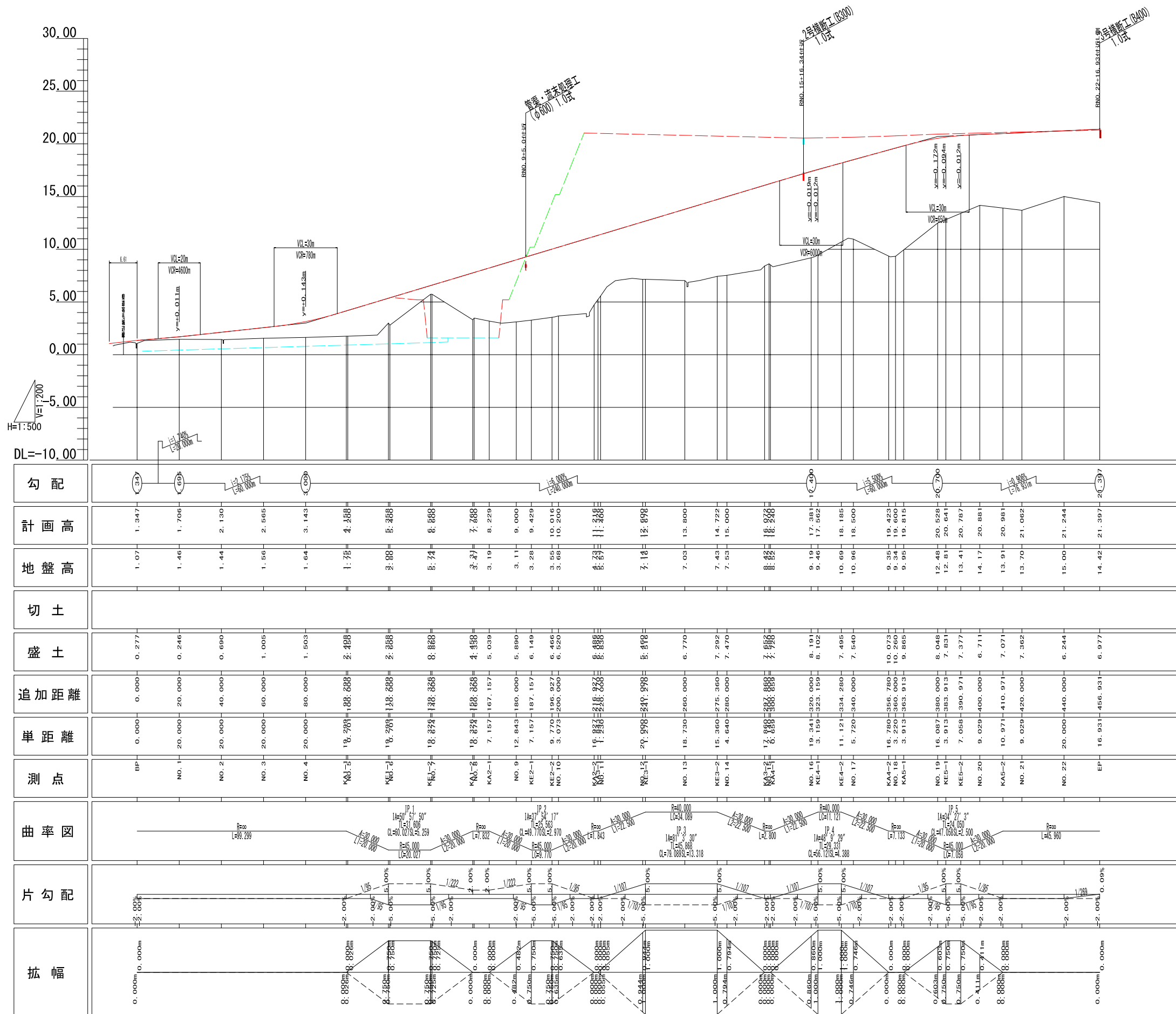


幹線道路縦断図

H=1:200
H=1:500



勾配	[Diagrammatic representation of grades and curves]																																	
計画高	1.347	1.706	2.130	2.565	3.143	4.288	5.388	6.868	7.868	8.229	9.000	9.429	10.016	10.200	11.318	12.898	13.800	14.722	15.000	16.308	17.882	18.500	20.528	20.641	20.787	20.881	20.981	21.062	21.244	21.397				
地盤高	1.07	1.46	1.44	1.56	1.64	1.78	2.88	5.74	3.27	3.19	3.11	3.28	3.55	3.68	4.23	7.16	7.03	7.43	7.53	8.82	9.19	9.48	10.69	10.96	12.48	12.81	13.41	14.17	13.91	13.70	15.00	14.42		
切土	[Blank column]																																	
盛土	0.277	0.246	0.690	1.005	1.503	2.498	2.868	8.868	4.458	5.039	5.890	6.149	6.466	6.520	8.488	5.498	6.770	7.292	7.470	7.728	8.151	8.102	7.495	7.540	10.073	10.260	9.865	8.048	7.831	6.711	7.071	7.362	6.244	6.977
追加距離	0.000	20.000	40.000	60.000	80.000	108.688	138.688	188.688	188.688	187.157	180.000	187.157	196.927	200.000	218.268	249.998	260.000	275.360	280.000	308.688	320.000	325.159	334.280	340.000	380.000	383.913	390.971	400.000	410.971	420.000	440.000	456.931		
単距離	0.000	20.000	20.000	20.000	20.000	18.700	18.700	18.872	7.157	12.843	7.157	9.770	3.073	17.838	20.998	18.730	15.360	4.640	6.838	3.159	11.121	5.720	16.780	3.220	3.913	16.087	3.913	7.058	9.029	10.971	9.029	20.000	16.931	
測点	BP	NO.1	NO.2	NO.3	NO.4	KA1-1	KA1-2	KA1-3	KA2-1	NO.9	KE2-1	KE2-2	NO.10	KA3-1	NO.12	NO.13	KE3-2	NO.14	KA4-1	NO.16	KE4-1	NO.17	KA4-2	NO.18	KA5-1	NO.19	KE5-1	KE5-2	NO.20	KA5-2	NO.21	NO.22	EP	
曲率図	[Diagrammatic representation of curve radii and lengths]																																	
片勾配	[Diagrammatic representation of grades]																																	
拡幅	[Diagrammatic representation of road widening details]																																	

宿毛市			
工事種別	平成31年度 庁建 第1号 小深浦高台造成工事		
図面名称	縦断図(幹線道路)	縮尺	V=1:200 H=1:1000
路線河川名	小深浦高台整備		
工事箇所	高知県 宿毛市 小深浦		
設計種別	実施設計図		
事務所名	宿毛市	図面番	61 85
会社名			

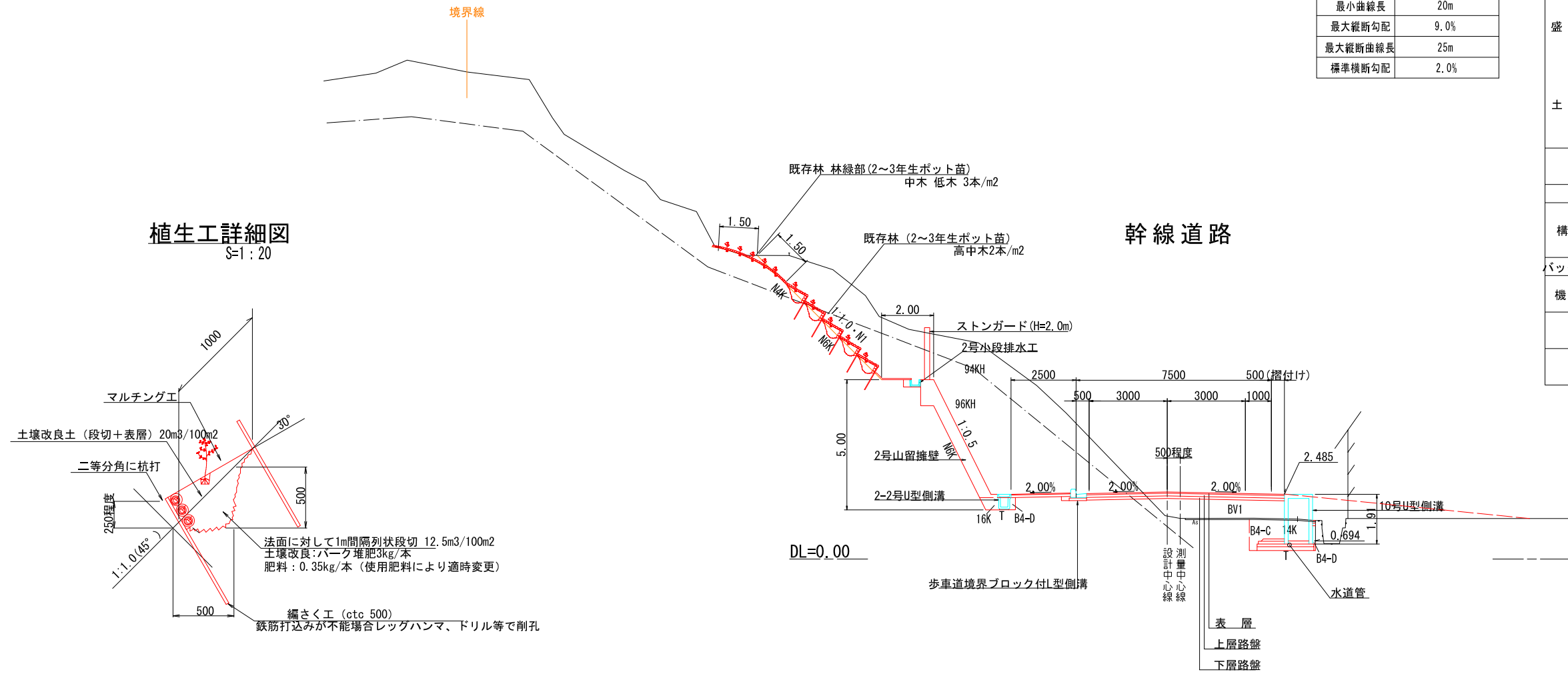
標準断面図 S=1:100

道路諸元

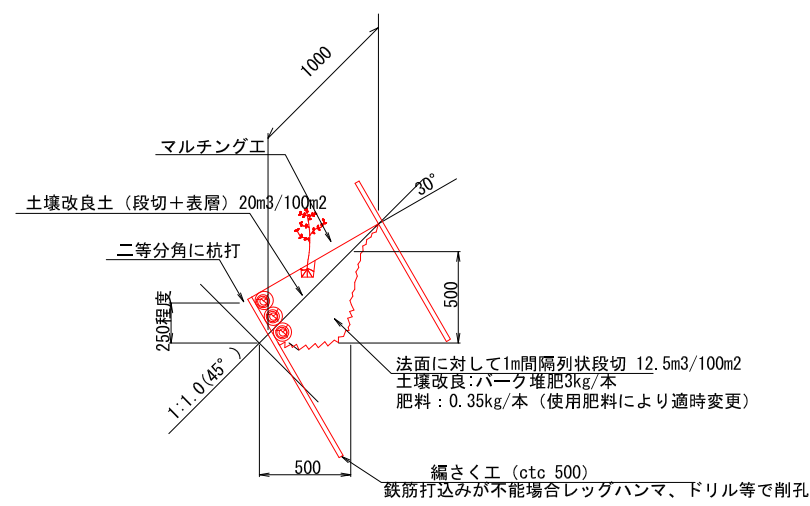
道路区分	第3種 第4級
設計速度	20km/h
最小曲線半径	15m
最小曲線長	20m
最大縦断勾配	9.0%
最大縦断曲線長	25m
標準横断勾配	2.0%

土工区分表

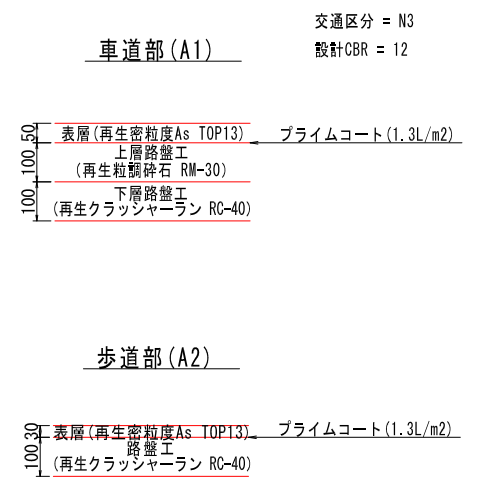
区分	記号	土質	摘要
切土	片切掘削 W < 5.0m	94KH	土砂
		96KH	軟岩
	オープン掘削	94K	土砂
		96K	軟岩
床掘	14K	土砂	
	16K	軟岩	
盛土	路床	BV1	土砂
		BV2	"
		BV3	"
	路体	BV4	"
		BV5	"
		BV6	"
その他	BV9	"	
埋戻	B4-C		
	B4-D		
基面整正	T	土砂、軟岩	
構造物取壊工	AsT		
	MConT		
	TConT		
バックホウ機械整形	NK4	礫質土	
機械切土整形	N4K	礫質土	
	NGK	軟岩	
法面工	N1	切土法面	
	N2	盛土法面	
舗装工	A1		
	A2		



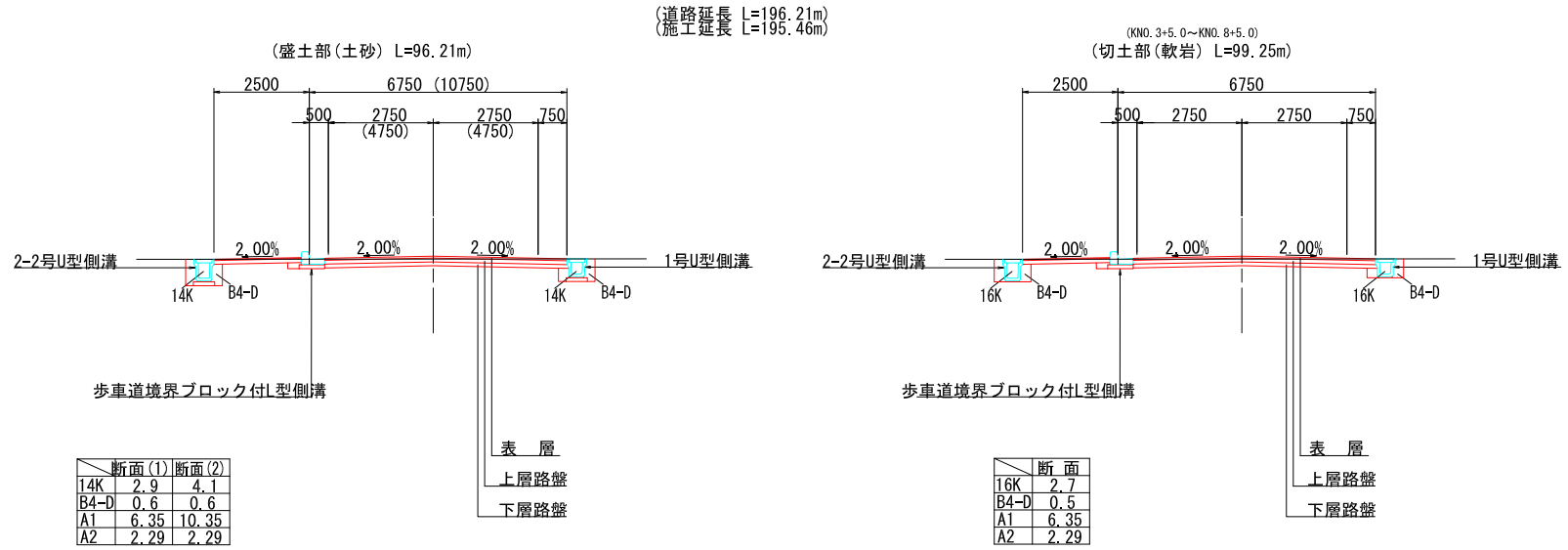
植生工詳細図 S=1:20



舗装構成 S=1:10



区画道路



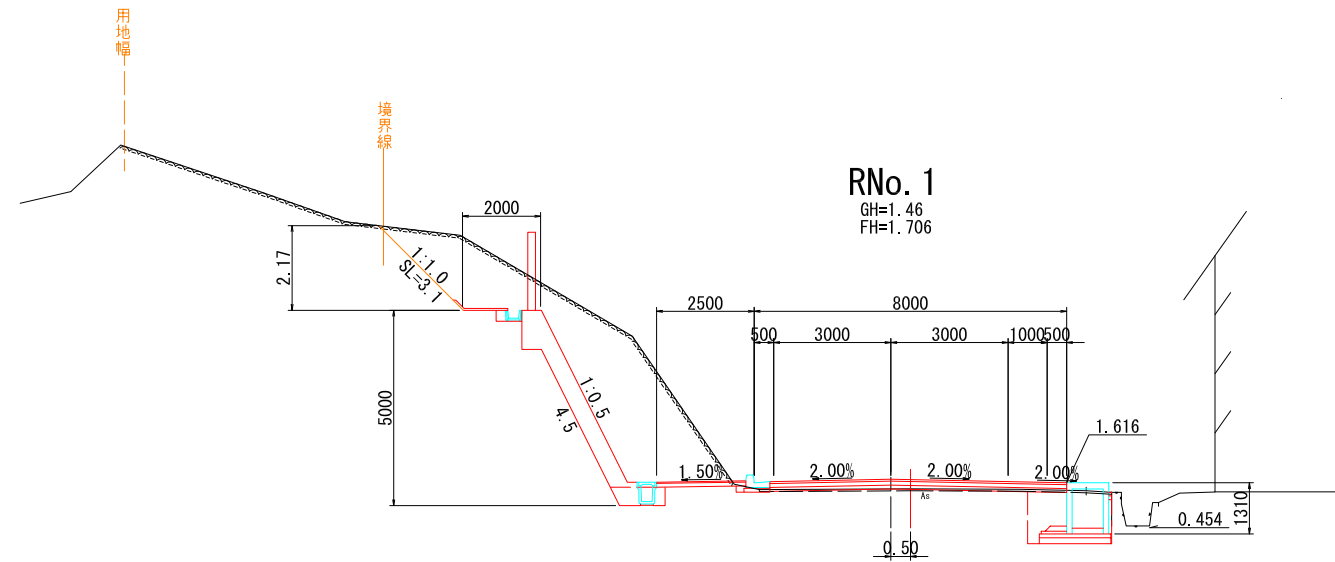
注) 水道管の位置は、現況排水路より現道中心より約1.00m、確認が出来た場所はNO.0~NO.4付近である。土被りは確認が出来ない為、施工時には十分注意して施工を行う。

宿毛市			
工事種別	平成31年度 庁建 第1号 小深浦高台造成工事		
図面名称	標準断面図	縮尺	図示
路線河川名	小深浦高台整備		
工事箇所	高知県 宿毛市 小深浦		
設計種別	実施設計図	図面 番号	62 85
事務所名	宿毛市		
会社名			

横断図 (幹線道路)
S=1:100

RNo. 1

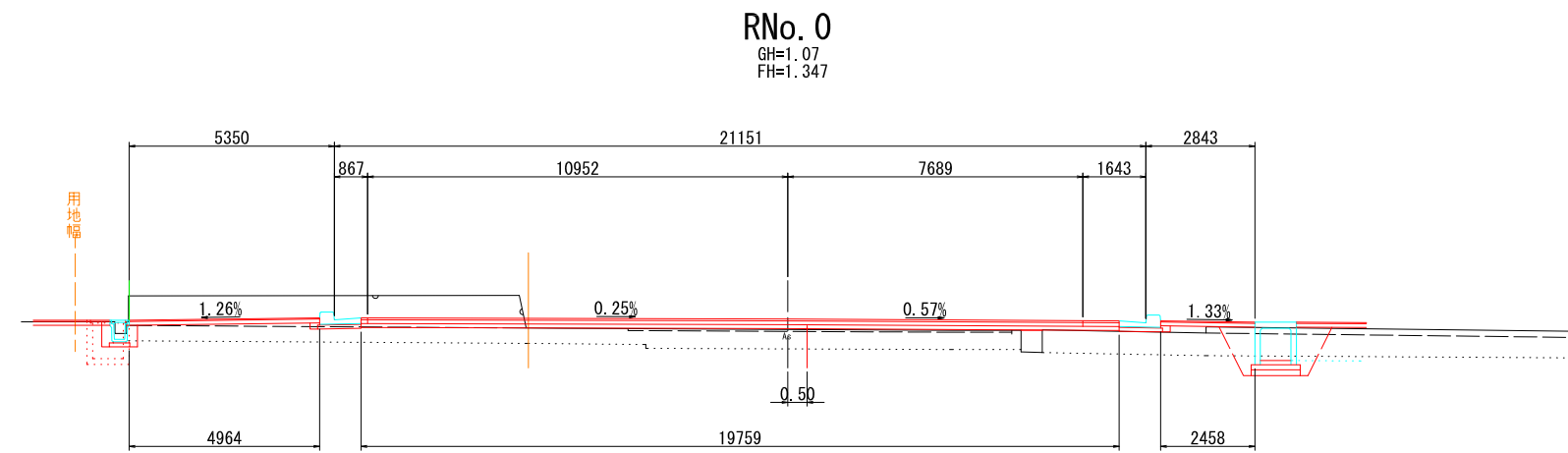
	L側	中央	R側
94KH			
96KH		17.9	
14K			2.8
16K	0.6		
B4-C			
B4-D	0.2		1.1
BV1		0.1	
BV4			
BV6			
T	1.8		1.8
N4K			
NGK		7.6	
N1		3.1	
A1		7.60	
A2		2.29	
AsT		9.0	



DL=-5.00

RNo. 0

	L側	中央	R側
94KH			
96KH			
14K	8.7		2.9
16K			
B4-C			
B4-D	0.3		1.8
BV1		1.0	
BV4			
BV6			
T	1.4		1.3
N4K			
NGK			
N1			
A1		19.76	
A2		7.42	
AsT		10.0	



DL=-5.00

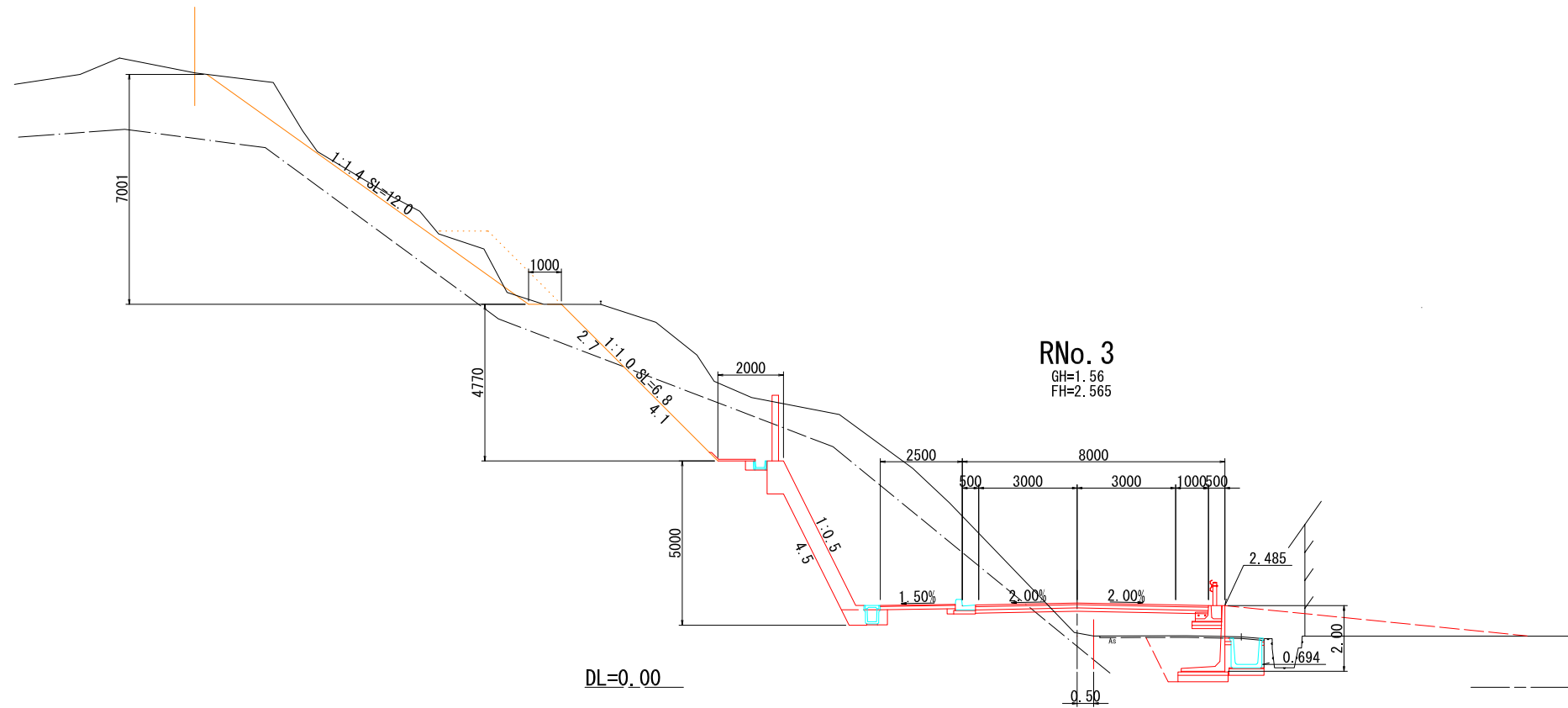
※横断方向は側溝上とする。

RNO. 0、RNO. 1

宿毛市			
工事種別	平成31年度 庁建 第1号 小深浦高台造成工事		
図面名称	横断図 (幹線道路)	縮尺	1:100
路線河川名	小深浦高台整備		
工事箇所	高知県 宿毛市 小深浦		
設計種別	実施設計図		
事務所名	宿毛市	図面番号	63/85
会社名			

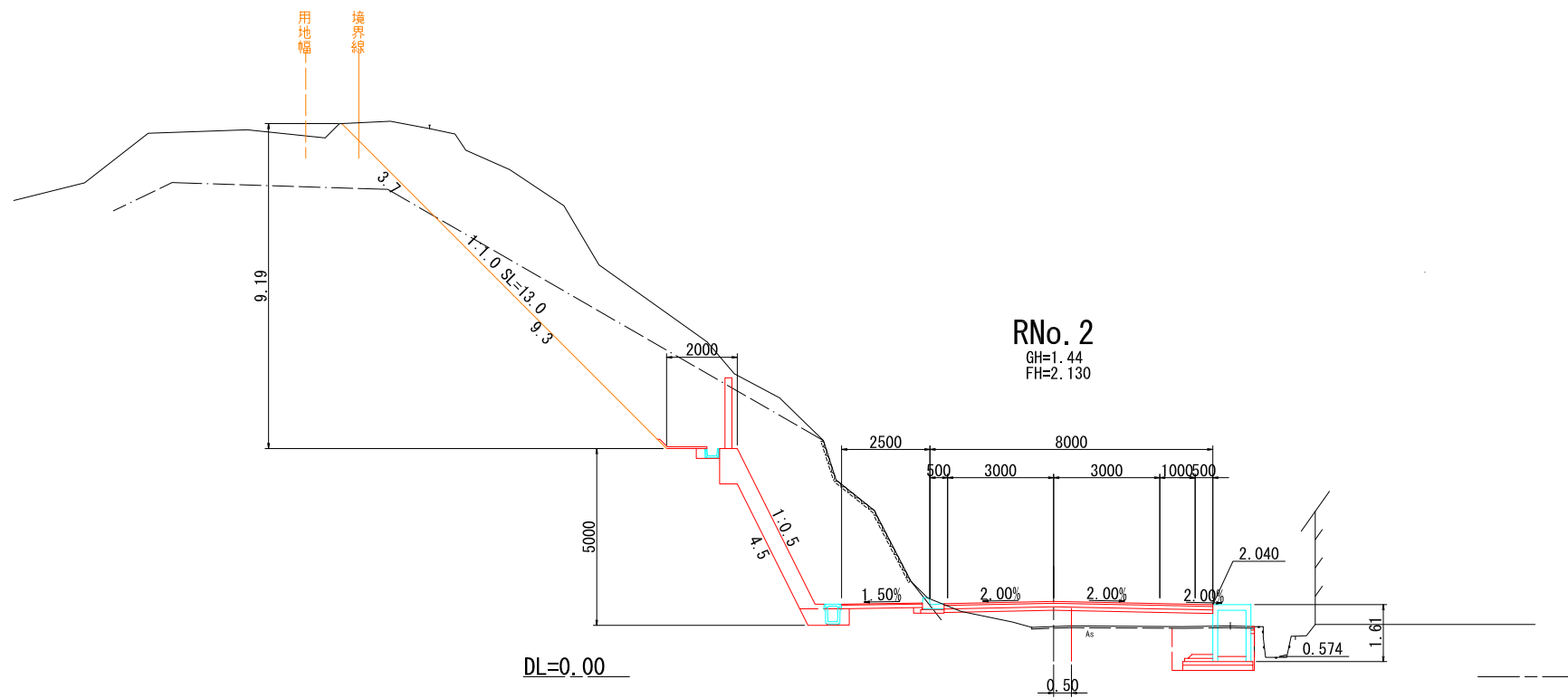
横断図 (幹線道路)

S=1:100



RNo. 3
GH=1.56
FH=2.565

	L側	中央	R側
94KH	19.0		
96KH	26.1		
14K	---		4.1
16K	0.6		---
B4-C	---		2.2
B4-D	0.2		---
BV1			3.2
BV4	---		---
BV6	---		---
T	1.8		2.2
N4K	14.7		
N6K	8.6		
N1	18.8		
A1			7.60
A2			2.29
AsT			5.0



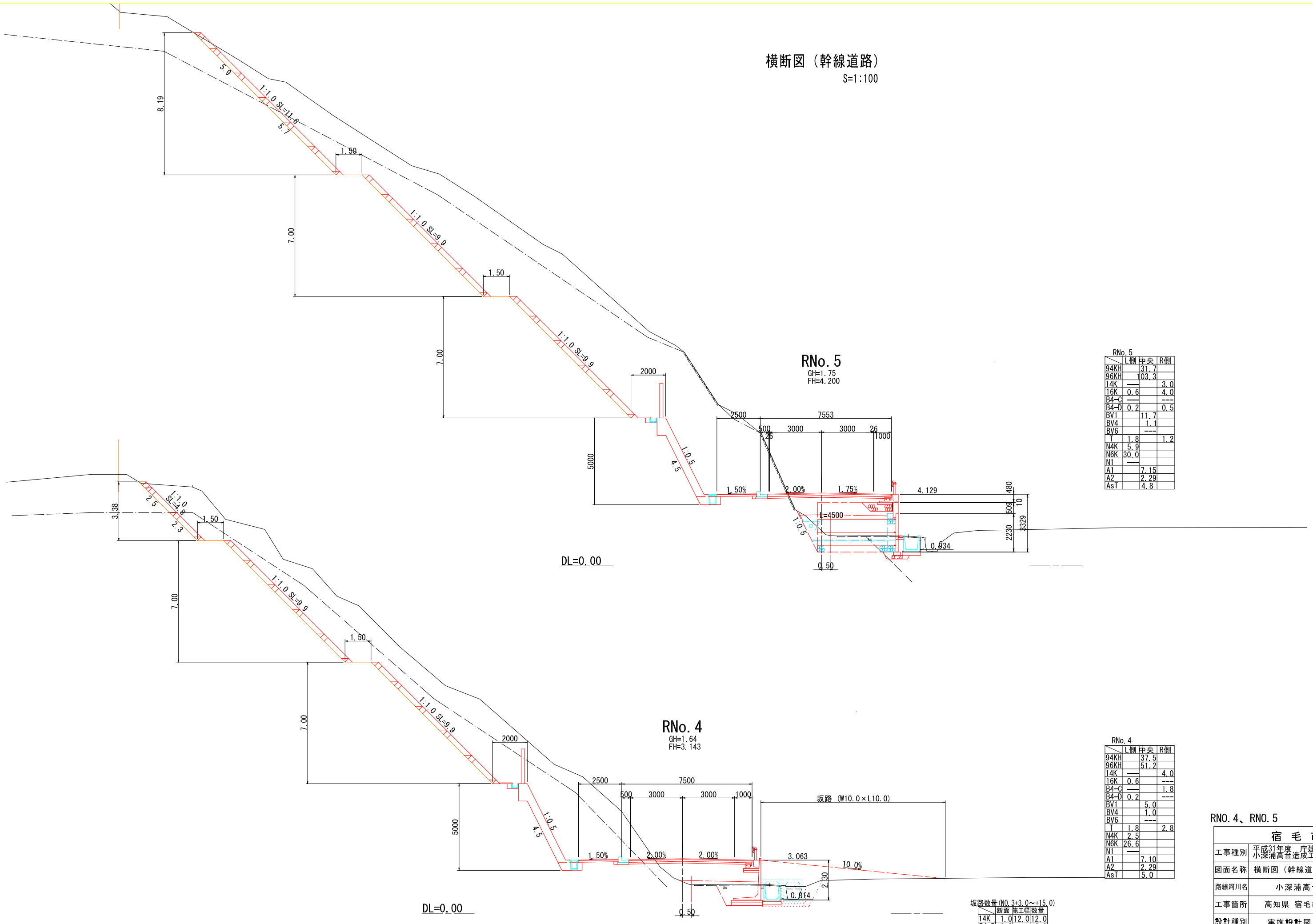
RNo. 2
GH=1.44
FH=2.130

	L側	中央	R側
94KH	19.4		
96KH	31.5		
14K	---		2.8
16K	0.6		---
B4-C	---		1.1
B4-D	0.2		---
BV1			2.8
BV4	---		---
BV6	---		---
T	1.8		2.0
N4K	3.7		
N6K	13.8		
N1	13.0		
A1			7.60
A2			2.29
AsT			6.3

RNO. 2、RNO. 3

宿毛市		
工事種別	平成31年度 庁建 第1号 小深浦高台造成工事	
図面名称	横断図 (幹線道路)	縮尺 1:100
路線河川名	小深浦高台整備	
工事箇所	高知県 宿毛市 小深浦	
設計種別	実施設計図	
事務所名	宿毛市	図面番号 64/85
会社名		

横断面 (幹線道路)
S=1:100



RNo. 5

	L側	中央	R側
94KH	31.7		
96KH	103.3		
14K	---		3.0
16K	0.6		4.0
B4-C	---		---
B4-D	0.2		0.5
BV1	11.7		
BV4	1.1		
BV6	---		---
T	1.8		1.2
N4K	5.9		
N6K	30.0		
N1	---		---
A1	7.15		
A2	2.29		
AsT	4.8		

RNo. 4

	L側	中央	R側
94KH	37.5		
96KH	51.2		
14K	---		4.0
16K	0.6		---
B4-C	---		1.8
B4-D	0.2		---
BV1	5.0		
BV4	1.0		
BV6	---		---
T	1.8		2.8
N4K	2.5		
N6K	26.6		
N1	---		---
A1	7.10		
A2	2.29		
AsT	5.0		

坂路数量 (NO. 3+3.0~+15.0)

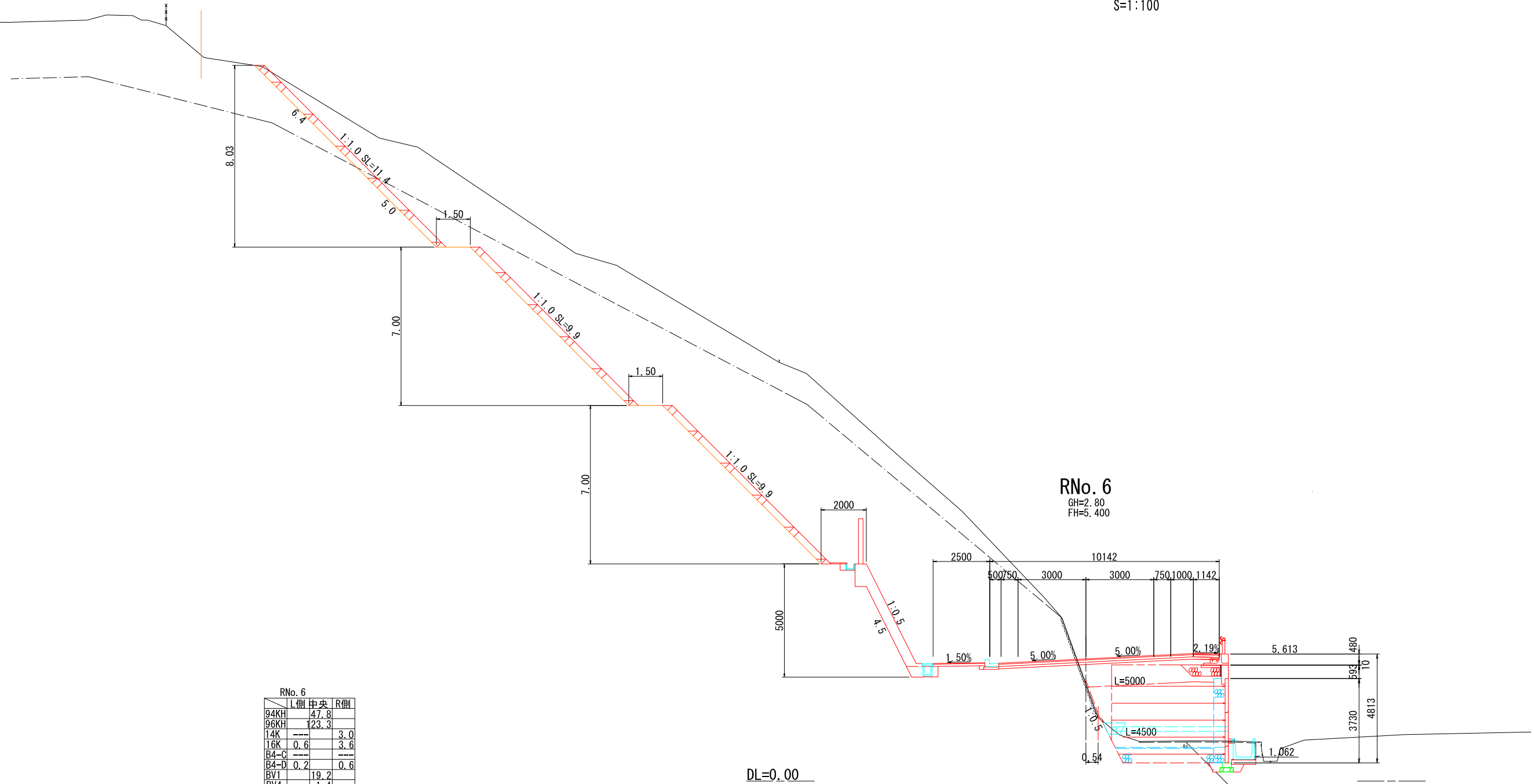
断面	施工幅数
14K	1.0/12.0/12.0
B4-D	0.9 // 10.8
MConD	8.3 // 10.0
BV4	6.5 // 78.0

RNO. 4、RNO. 5

宿毛市	
工事種別	平成31年度 庁建 第1号 小深浦高台造成工事
図面名称	横断面 (幹線道路) 縮尺 1:100
路線河川名	小深浦高台整備
工事箇所	高知県 宿毛市 小深浦
設計種別	実施設計図
事務所名	宿毛市
会社名	
図面番号	65/85

横断面図 (幹線道路)

S=1:100

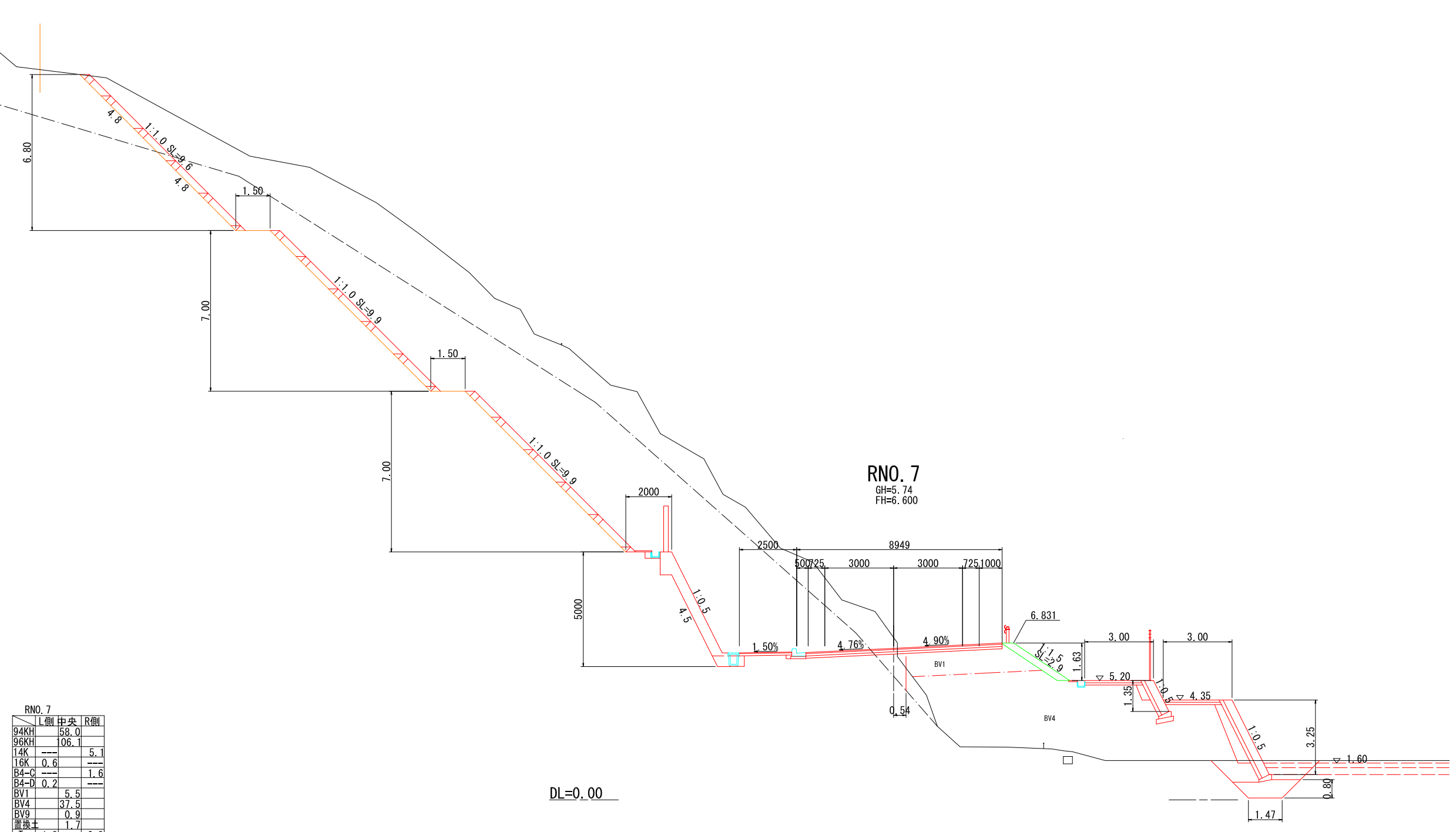


RNo. 6			
	L側	中央	R側
94KH		47.8	
96KH		123.3	
14K			3.0
16K	0.6		3.6
B4-C			
B4-D	0.2		0.6
BV1		19.2	
BV4		1.4	
BV5			
T	1.8		1.1
N4K	6.4		
N6K	29.3		
N1			
A1		9.74	
A2		2.29	
AsT		5.1	

RNO. 6

宿毛市			
工事種別	平成31年度 庁建 第1号 小深浦高台造成工事		
図面名称	横断面図 (幹線道路)	縮尺	1:100
路線河川名	小深浦高台整備		
工事箇所	高知県 宿毛市 小深浦		
設計種別	実施設計図		
事務所名	宿毛市	図面 番号	66 85
会社名			

横断面図 (幹線道路)
S=1:100



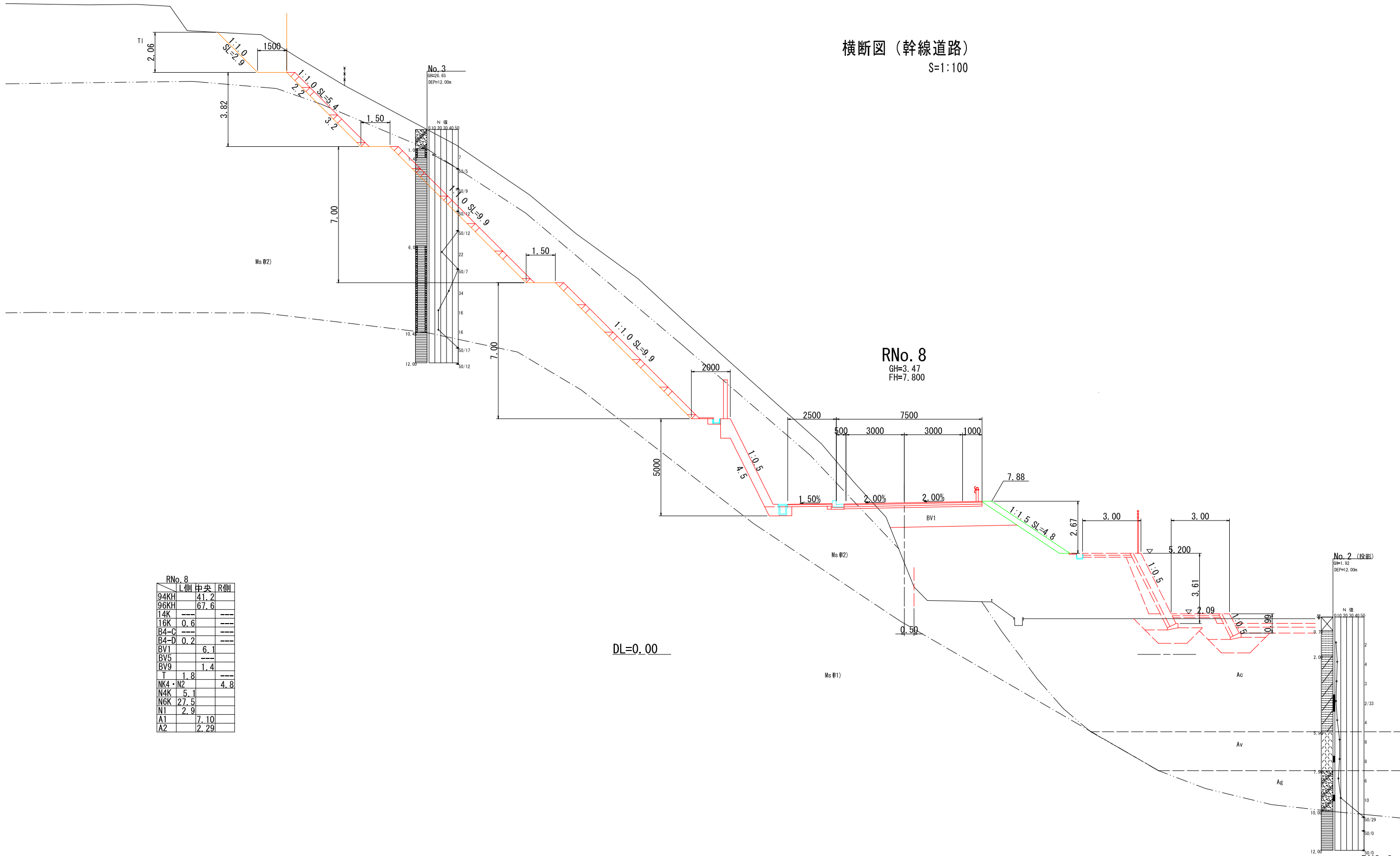
RNO. 7
GH=5.74
FH=6.600

RNO. 7			
	L側	中央	R側
94KH	58.0		
96KH	106.1		
14K			5.1
16K	0.6		
B4-C			1.6
B4-D	0.2		
BV1		5.5	
BV4		37.5	
BV9		0.9	
置換土		1.7	
T	1.8		0.8
NK4・N2			2.9
N4K	4.8		
N6K	29.1		
N1			
A1		8.55	
A2		2.29	

RNO. 7

宿毛市			
工事種別	平成31年度 庁建 第1号 小深浦高台造成工事		
図面名称	横断面図 (幹線道路)	縮尺	1:100
路線河川名	小深浦高台整備		
工事箇所	高知県 宿毛市 小深浦		
設計種別	実施設計図		
事務所名	宿毛市	図面番号	67/85
会社名			

横断面 (幹線道路)
S=1:100



RNo. 8		
	L側	R側
94KH	41.2	
96KH	67.6	
14K		
16K	0.6	
B4-C		
B4-D	0.2	
BV1	6.1	
BV5		
BV9	1.4	
T	1.8	
NK4・N2		4.8
N4K	5.1	
N6K	27.5	
N1	2.9	
A1	7.10	
A2	2.29	

DL=0.00

RNO. 8

宿毛市			
工事種別	平成31年度 庁建 第1号 小深浦高台造成工事		
図面名称	横断面 (幹線道路)	縮尺	1:100
路線河川名	小深浦高台整備		
工事箇所	高知県 宿毛市 小深浦		
設計種別	実施設計図		
事務所名	宿毛市	図面番号	68 85
会社名			

横断図 (幹線道路)

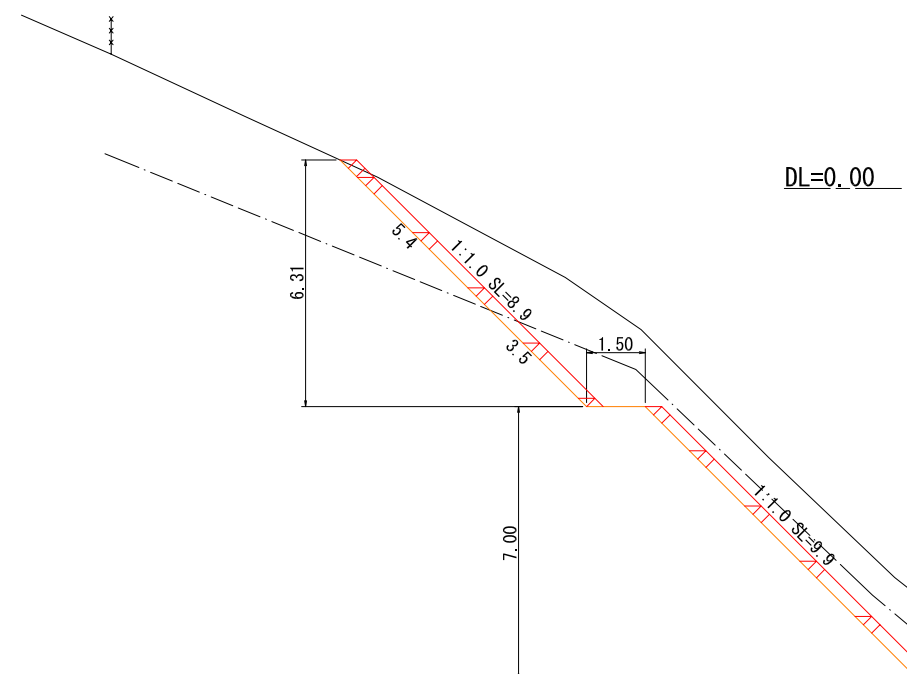
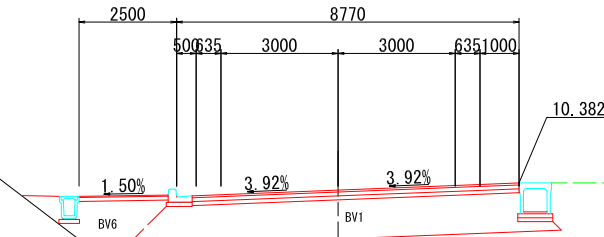
S=1:100

RNo. 10

	L側	中央	R側
94KH	---	---	---
96KH	---	---	---
14K	---	---	---
16K	---	---	---
B4-C	---	---	---
B4-D	---	---	---
BV1	9.8	---	---
BV4	---	---	---
BV5	---	---	---
BV6	2.6	---	---
BV9	---	---	---
T	---	---	---
A1	8.37	---	---
A2	2.29	---	---

RNo. 10

GH=3.68
FH=10.200



RNo. 9

GH=3.11
FH=9.000

RNo. 9

	L側	中央	R側
94KH	23.7	---	---
96KH	17.6	---	---
14K	---	---	---
16K	0.6	---	---
B4-C	---	---	---
B4-D	0.1	---	---
BV1	9.0	---	---
BV5	---	---	---
BV9	1.1	---	---
T	1.5	---	---
NK4・N2	---	3.6	---
N4K	5.4	---	---
N6K	17.9	---	---
N1	---	---	---
A1	8.06	---	---
A2	2.29	---	---

RNO. 9、RNO. 10

宿毛市			
工事種別	平成31年度 庁建 第1号 小深浦高台造成工事		
図面名称	横断図 (幹線道路)	縮尺	1:100
路線河川名	小深浦高台整備		
工事箇所	高知県 宿毛市 小深浦		
設計種別	実施設計図		
事務所名	宿毛市	図面番号	69 / 85
会社名			

DL=0.00

DL=0.00

0.52

0.51

21.00 0.50%

15.22

1:2.0

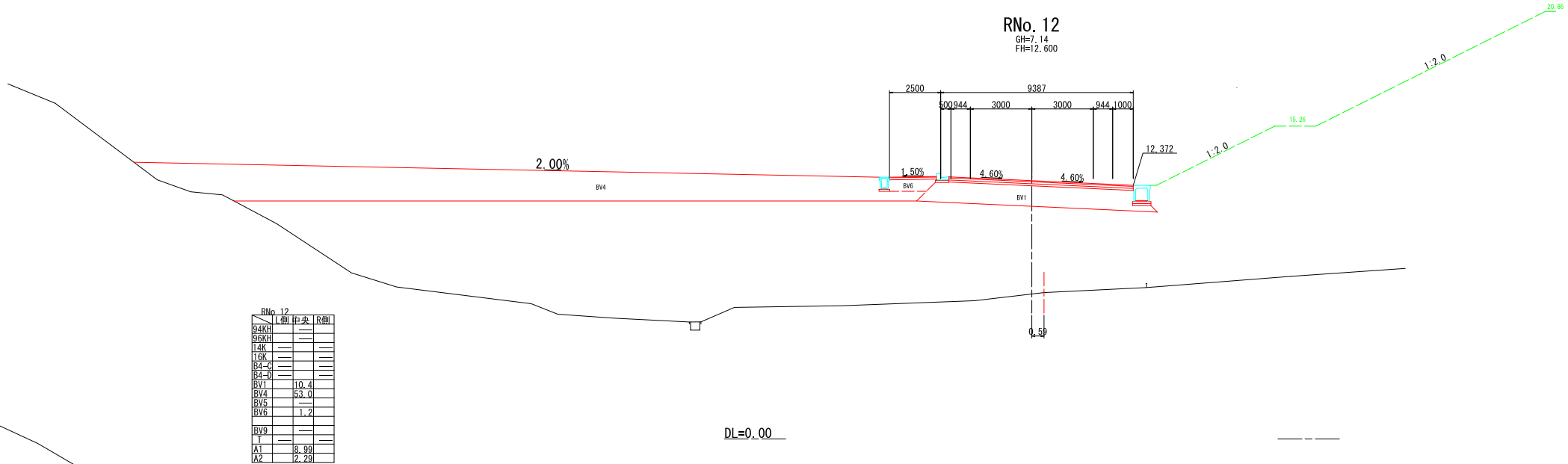
1:2.0

横断面 (幹線道路)

S=1:100

RNo. 12

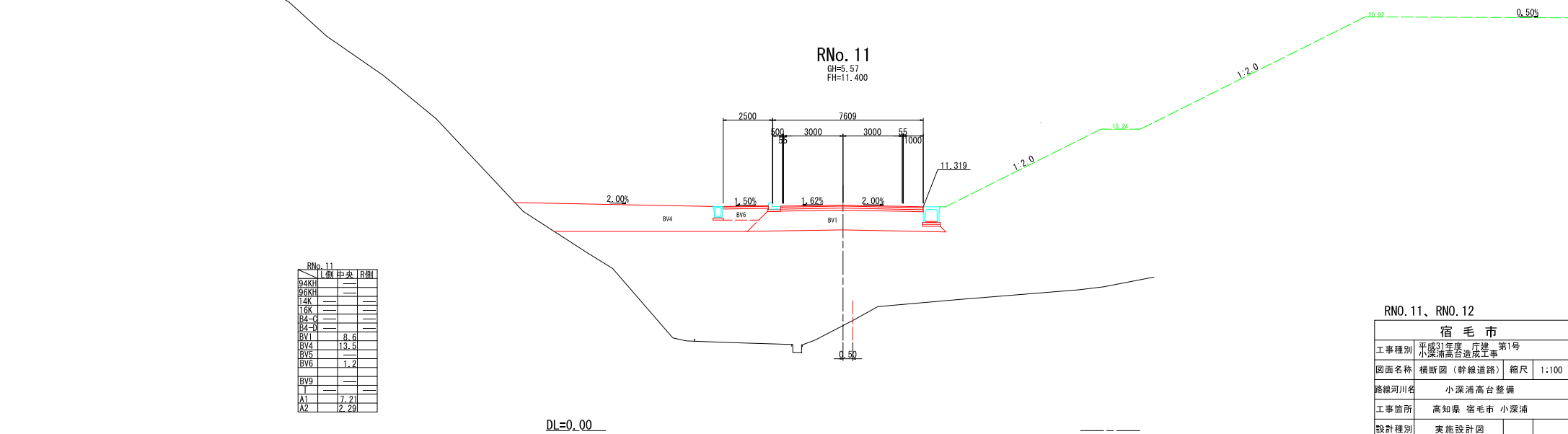
GH=7.14
FH=12.600



RNo. 12		
	L側	R側
94KH	—	—
96KH	—	—
14K	—	—
16K	—	—
B4-G	—	—
B4-D	—	—
BV1	10.4	—
BV4	53.0	—
BV5	—	—
BV6	1.2	—
BV9	—	—
T	—	—
A1	8.99	—
A2	2.29	—

RNo. 11

GH=5.57
FH=11.400



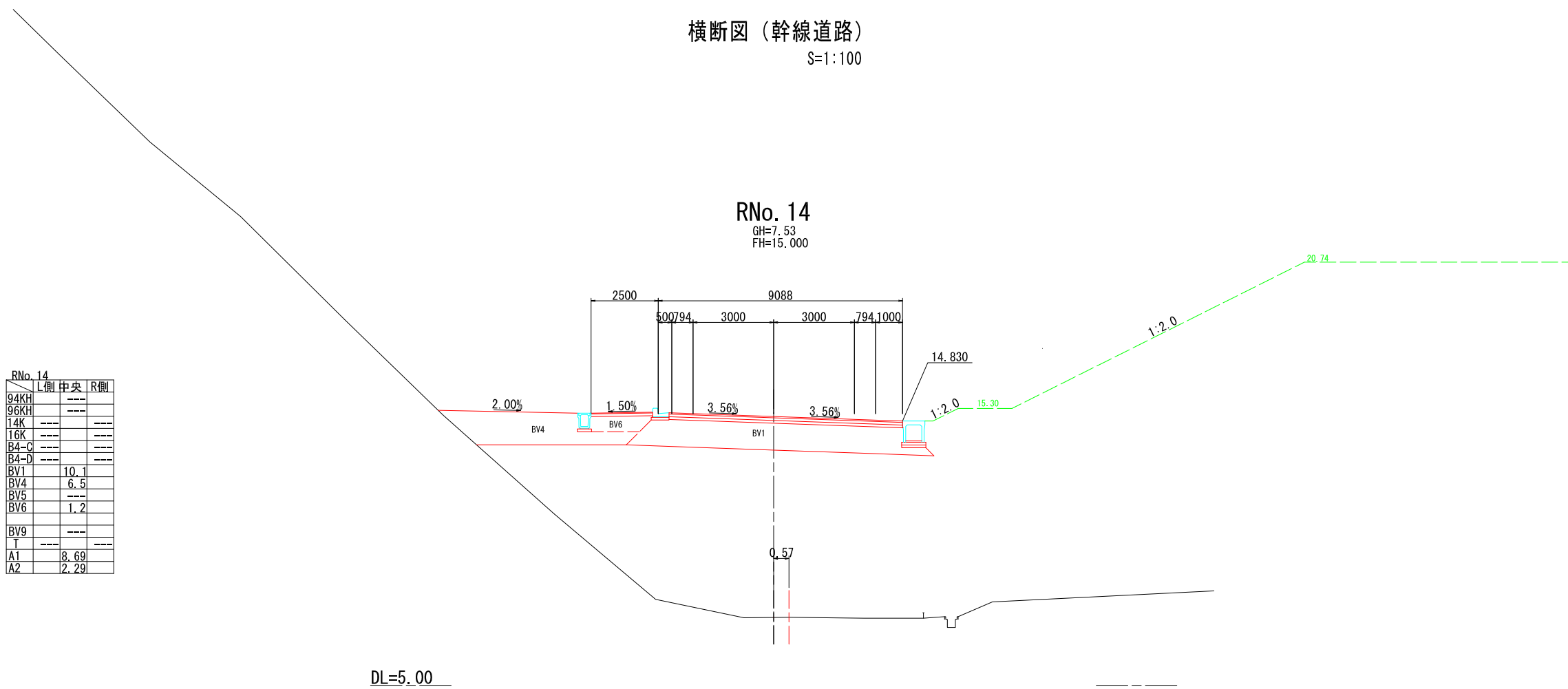
RNo. 11		
	L側	R側
94KH	—	—
96KH	—	—
14K	—	—
16K	—	—
B4-G	—	—
B4-D	—	—
BV1	8.6	—
BV4	13.5	—
BV5	—	—
BV6	1.2	—
BV9	—	—
T	—	—
A1	7.21	—
A2	2.29	—

RNo. 11、RNo. 12

宿毛市			
工事種別	平成31年度 庁建 第1号 小深浦高台造成工事		
図面名称	横断面 (幹線道路)	箱尺	1:100
路線河川名	小深浦高台整備		
工事箇所	高知県 宿毛市 小深浦		
設計種別	実施設計図	図面 番号	70 85
事務所名	宿毛市	会社名	

横断面 (幹線道路)

S=1:100

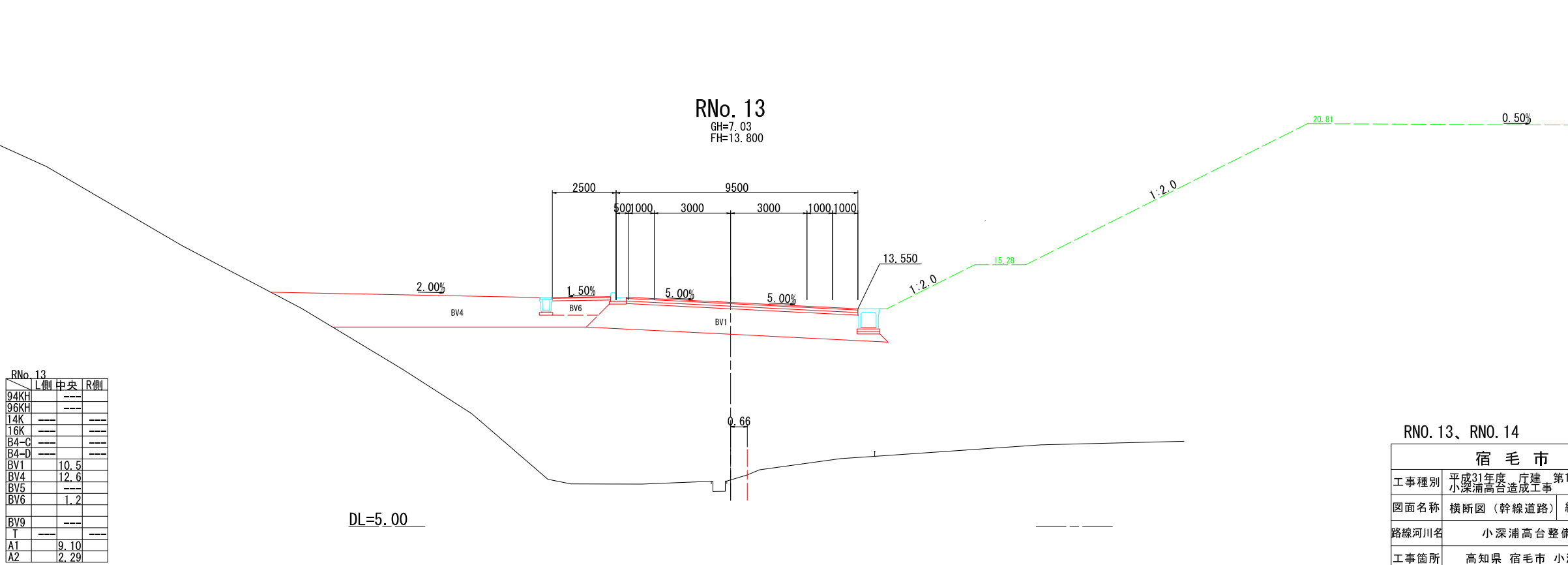


RNo. 14

	L側	中央	R側
94KH	---	---	---
96KH	---	---	---
14K	---	---	---
16K	---	---	---
B4-C	---	---	---
B4-D	---	---	---
BV1		10.1	
BV4		6.5	
BV5		---	
BV6		1.2	
BV9		---	
T		---	
A1		8.69	
A2		2.29	

RNo. 13

GH=7.03
FH=13.800



RNo. 13

	L側	中央	R側
94KH	---	---	---
96KH	---	---	---
14K	---	---	---
16K	---	---	---
B4-C	---	---	---
B4-D	---	---	---
BV1		10.5	
BV4		12.6	
BV5		---	
BV6		1.2	
BV9		---	
T		---	
A1		9.10	
A2		2.29	

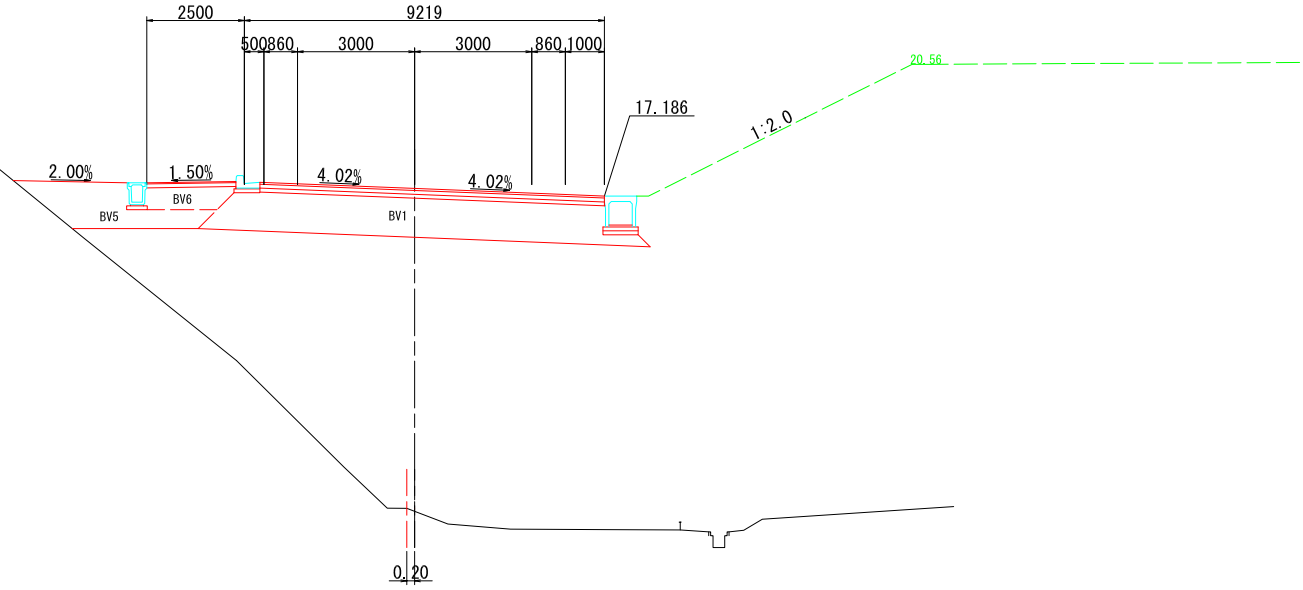
RNO. 13、RNO. 14

宿毛市			
工事種別	平成31年度 庁建 第1号 小深浦高台造成工事		
図面名称	横断面 (幹線道路)	縮尺	1:100
路線河川名	小深浦高台整備		
工事箇所	高知県 宿毛市 小深浦		
設計種別	実施設計図		
事務所名	宿毛市	図面番号	71 / 85
会社名			

横断面 (幹線道路)
S=1:100

RNo. 16
GH=9.19
FH=17.381

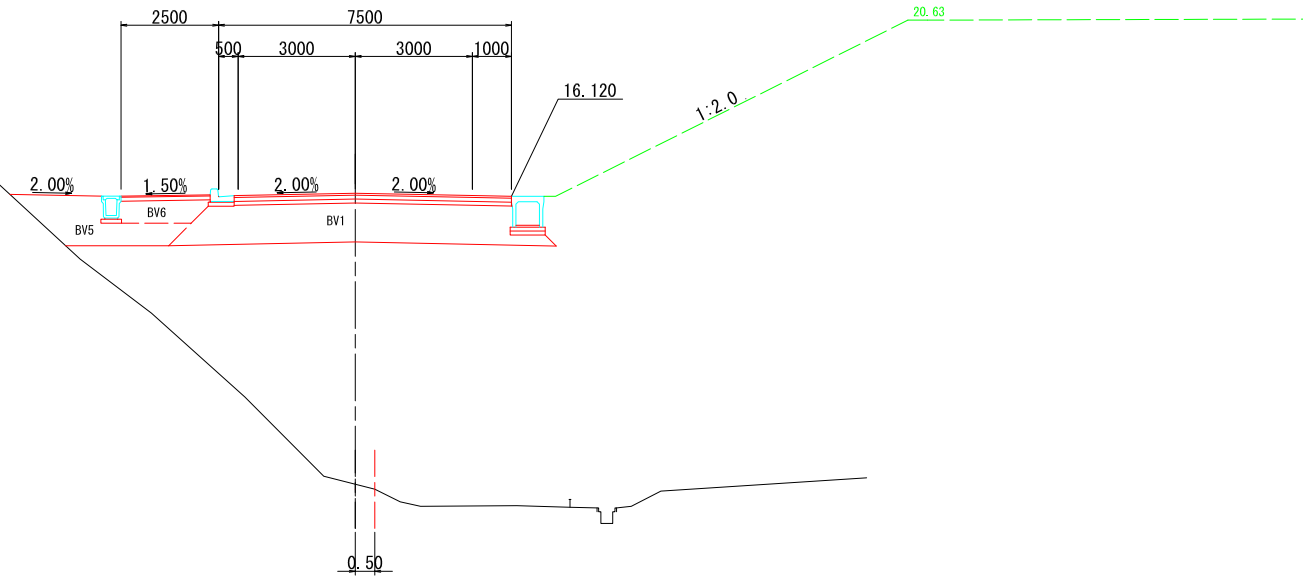
RNo. 16	L側	中央	R側
94KH	---	---	---
96KH	---	---	---
14K	---	---	---
16K	---	---	---
B4-C	---	---	---
B4-D	---	---	---
BV1	10.2	---	---
BV4	---	---	---
BV5	3.6	---	---
BV6	1.2	---	---
BV9	---	---	---
T	---	---	---
A1	8.82	---	---
A2	2.29	---	---



DL=5.00

RNo. 15
GH=8.62
FH=16.200

RNo. 15	L側	中央	R側
94KH	---	---	---
96KH	---	---	---
14K	---	---	---
16K	---	---	---
B4-C	---	---	---
B4-D	---	---	---
BV1	8.5	---	---
BV4	---	---	---
BV5	3.3	---	---
BV6	1.2	---	---
BV9	---	---	---
T	---	---	---
A1	7.10	---	---
A2	2.29	---	---



DL=5.00

RNO. 15、RNO. 16

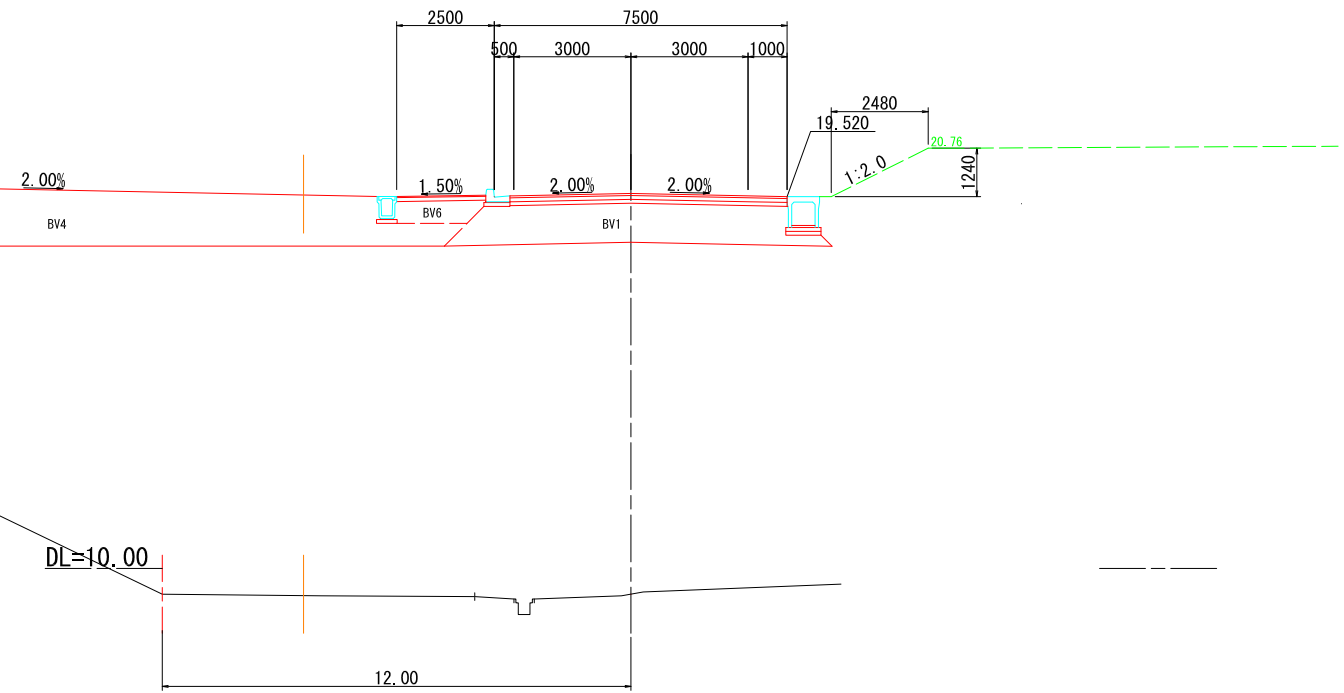
宿毛市			
工事種別	平成31年度 庁建 第1号 小深浦高台造成工事		
図面名称	横断面 (幹線道路)	縮尺	1:100
路線河川名	小深浦高台整備		
工事箇所	高知県 宿毛市 小深浦		
設計種別	実施設計図	図面番号	72/85
事務所名	宿毛市	会社名	

横断面 (幹線道路)
S=1:100

RNO. 18

	L側	中央	R側
94KH	---	---	---
96KH	---	---	---
14K	---	---	---
16K	---	---	---
B4-C	---	---	---
B4-D	---	---	---
BV1	8.5	---	---
BV4	31.4	---	---
BV5	---	---	---
BV6	1.2	---	---
BV9	---	---	---
T	---	---	---
A1	7.10	---	---
A2	2.29	---	---

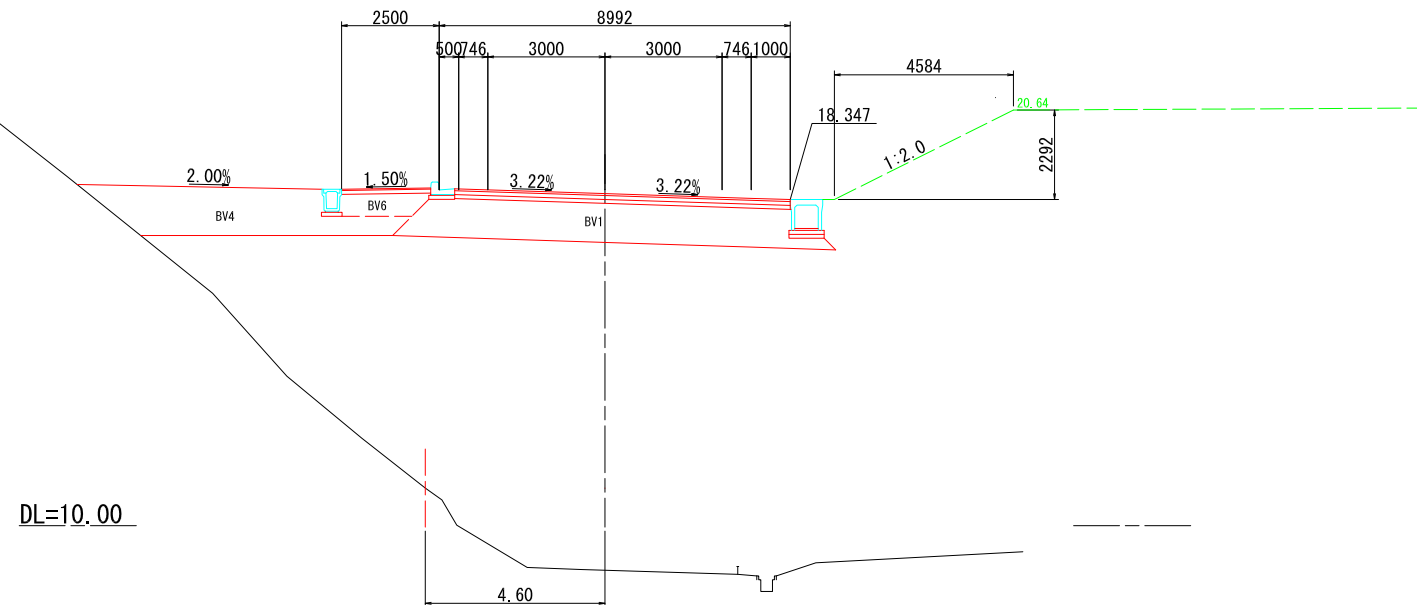
RNO. 18
GH=9.34
FH=19.600



RNO. 17

	L側	中央	R側
94KH	---	---	---
96KH	---	---	---
14K	---	---	---
16K	---	---	---
B4-C	---	---	---
B4-D	---	---	---
BV1	10.0	---	---
BV4	7.8	---	---
BV5	---	---	---
BV6	1.2	---	---
BV9	---	---	---
T	---	---	---
A1	8.59	---	---
A2	2.29	---	---

RNO. 17
GH=10.96
FH=18.500



NO. 17、NO. 18

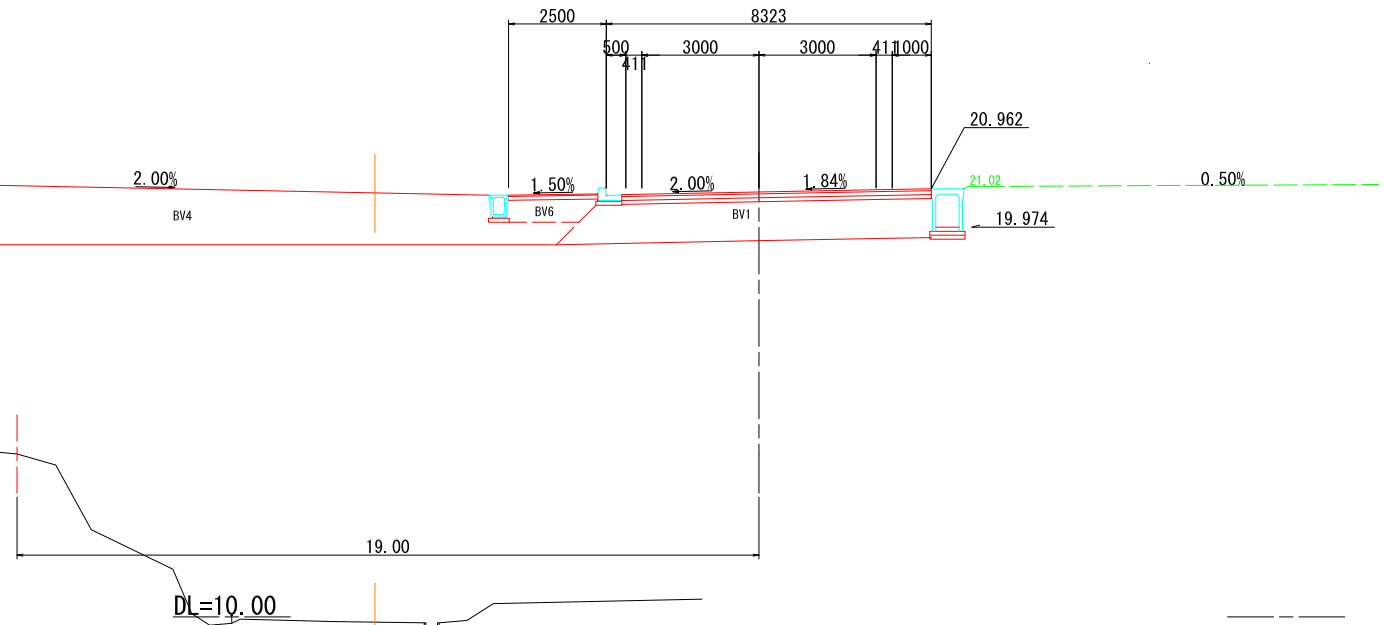
宿毛市			
工事種別	平成31年度 庁建 第1号 小深浦高台造成工事		
図面名称	横断面 (幹線道路)	縮尺	1:100
路線河川名	小深浦高台整備		
工事箇所	高知県 宿毛市 小深浦		
設計種別	実施設計図	図面番号	73 85
事務所名	宿毛市	会社名	

横断面 (幹線道路)
S=1:100

RNO. 20

	L側	中央	R側
94KH	---	---	---
96KH	---	---	---
14K	---	---	---
16K	---	---	---
B4-C	---	---	---
B4-D	---	---	---
BV1	---	9.1	---
BV4	---	29.6	---
BV5	---	---	---
BV6	---	1.2	---
BV9	---	---	---
T	---	---	---
A1	---	7.92	---
A2	---	2.29	---

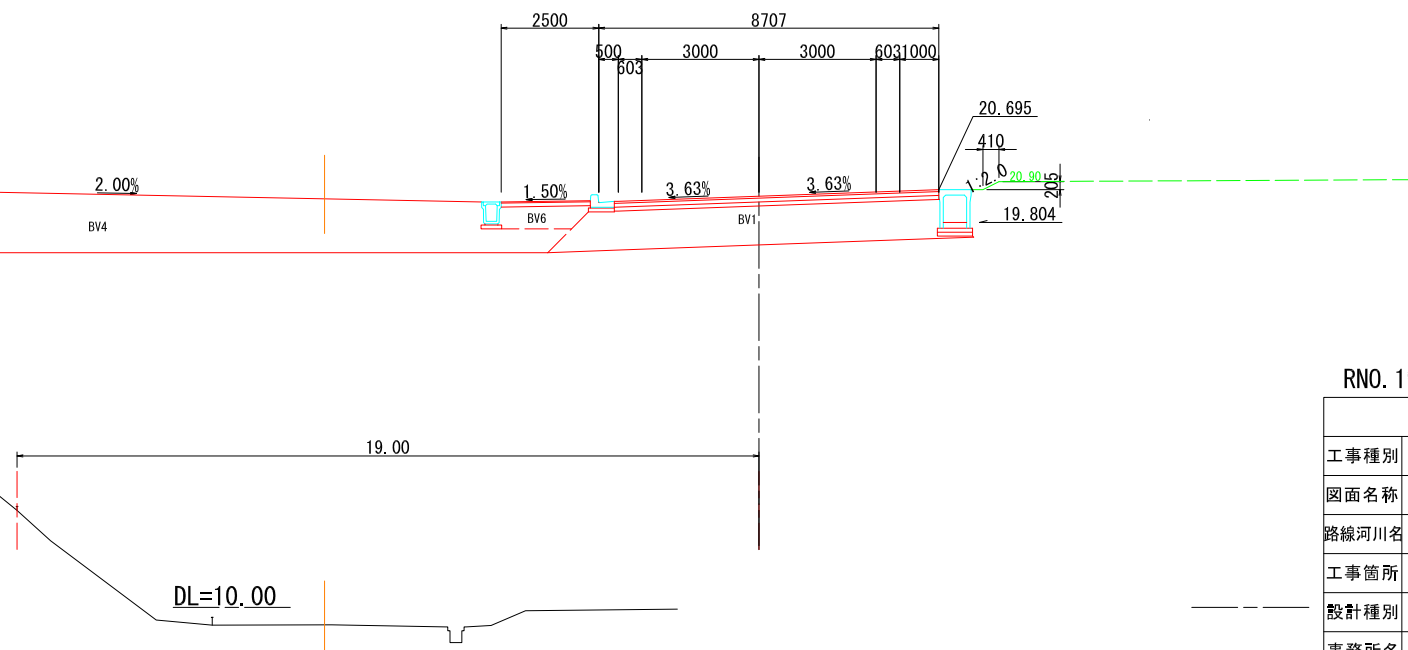
RNO. 20
GH=14.17
FH=20.881



RNO. 19

	L側	中央	R側
94KH	---	---	---
96KH	---	---	---
14K	---	---	---
16K	---	---	---
B4-C	---	---	---
B4-D	---	---	---
BV1	---	9.5	---
BV4	---	31.9	---
BV5	---	---	---
BV6	---	1.2	---
BV9	---	---	---
T	---	---	---
A1	---	8.31	---
A2	---	2.29	---

RNO. 19
GH=12.48
FH=20.528



RNO. 19、RNO. 20

宿毛市			
工事種別	平成31年度 庁建 第1号 小深浦高台造成工事		
図面名称	横断面 (幹線道路)	縮尺	1:100
路線河川名	小深浦高台整備		
工事箇所	高知県 宿毛市 小深浦		
設計種別	実施設計図	図面番号	74/85
事務所名	宿毛市	会社名	

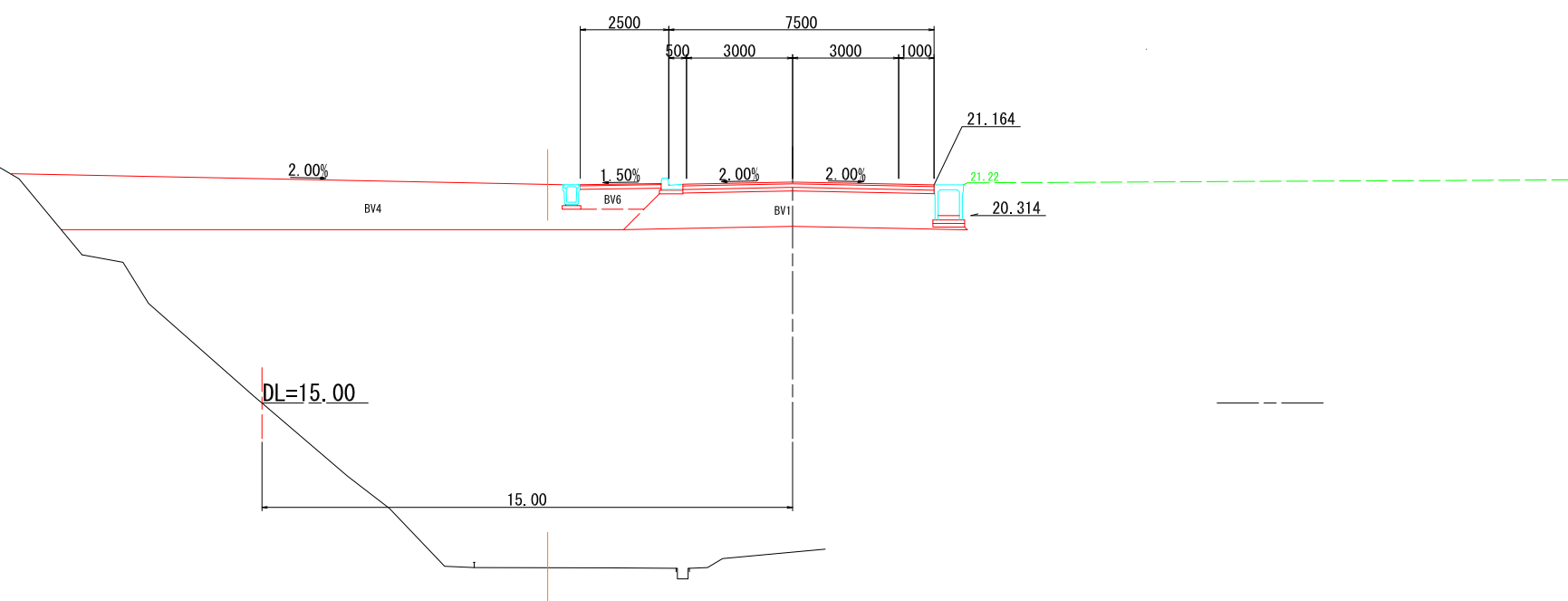
横断図 (幹線道路)

S=1:100

RNO. 22

GH=15.00
FH=21.244

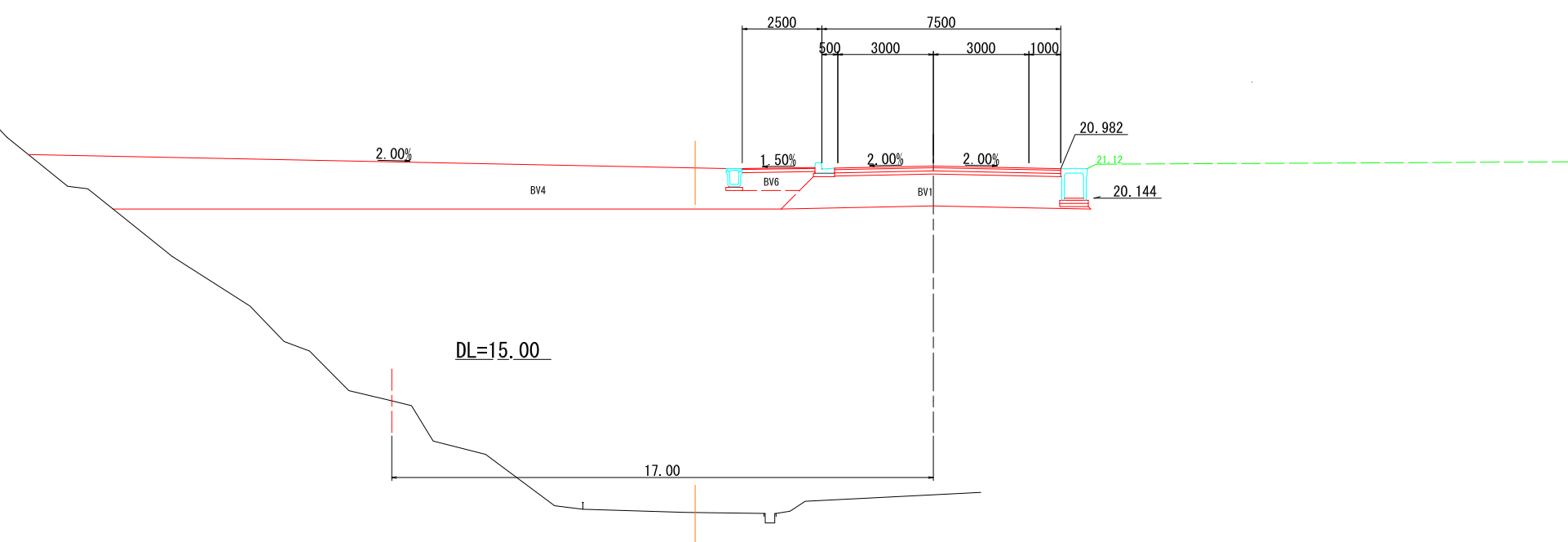
RNO. 22			
	L側	中央	R側
94KH	---	---	---
96KH	---	---	---
14K	---	---	---
16K	---	---	---
B4-C	---	---	---
B4-D	---	---	---
BV1	8.3	---	---
BV4	22.2	---	---
BV5	---	---	---
BV6	1.2	---	---
BV9	---	---	---
T	---	---	---
A1	7.10	---	---
A2	2.29	---	---



RNO. 21

GH=13.70
FH=21.062

RNO. 21			
	L側	中央	R側
94KH	---	---	---
96KH	---	---	---
14K	---	---	---
16K	---	---	---
B4-C	---	---	---
B4-D	---	---	---
BV1	8.3	---	---
BV4	31.6	---	---
BV5	---	---	---
BV6	1.2	---	---
BV9	---	---	---
T	---	---	---
A1	7.10	---	---
A2	2.29	---	---



RNO. 21, RNO. 22

宿毛市			
工事種別	平成31年度 庁建 第1号 小深浦高台造成工事		
図面名称	横断図 (幹線道路)	縮尺	1:100
路線河川名	小深浦高台整備		
工事箇所	高知県 宿毛市 小深浦		
設計種別	実施設計図	図面 番号	75 85
事務所名	宿毛市		
会社名			

横断面図 (幹線道路)

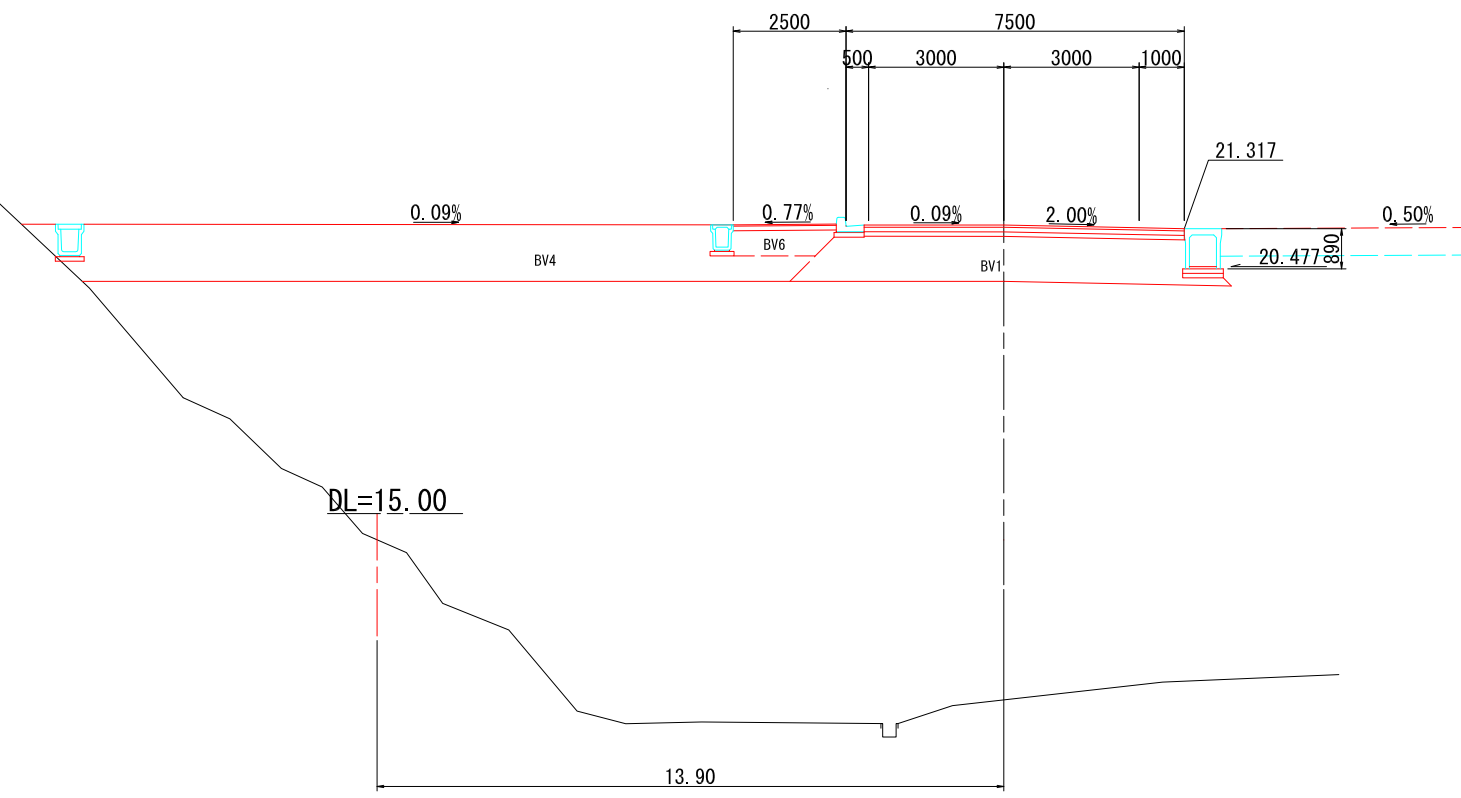
S=1:100

RNO. 22+16.931

GH=14.42
FH=21.397

RNO. 22+16.931

	L側	中央	R側
94KH			
96KH			
14K			
16K			
B4-C			
B4-D			
BV1	8.4		
BV4	18.9		
BV5			
BV6	1.2		
BV9			
T			
A1	7.10		
A2	2.29		

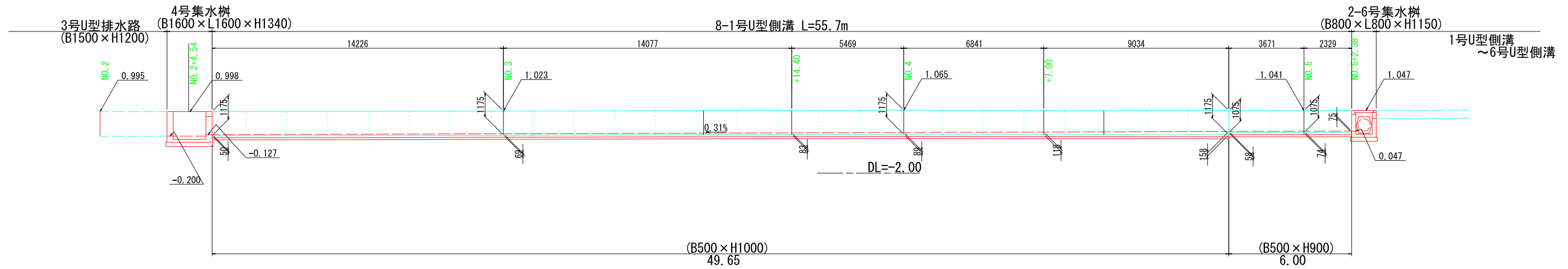


DL=15.00

RNO. 22+16.931

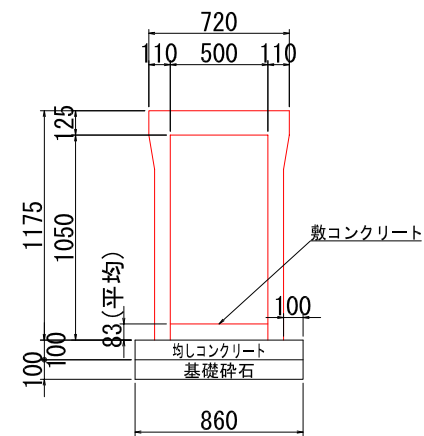
宿毛市			
工事種別	平成31年度 庁建 第1号 小深浦高台造成工事		
図面名称	横断面図 (幹線道路)	縮尺	1:100
路線河川名	小深浦高台整備		
工事箇所	高知県 宿毛市 小深浦		
設計種別	実施設計図	図面 番号	76 85
事務所名	宿毛市		
会社名			

8-1号U型側溝展開図



8-1号U型側溝 (B500 x H900, 1000)

S=1:20



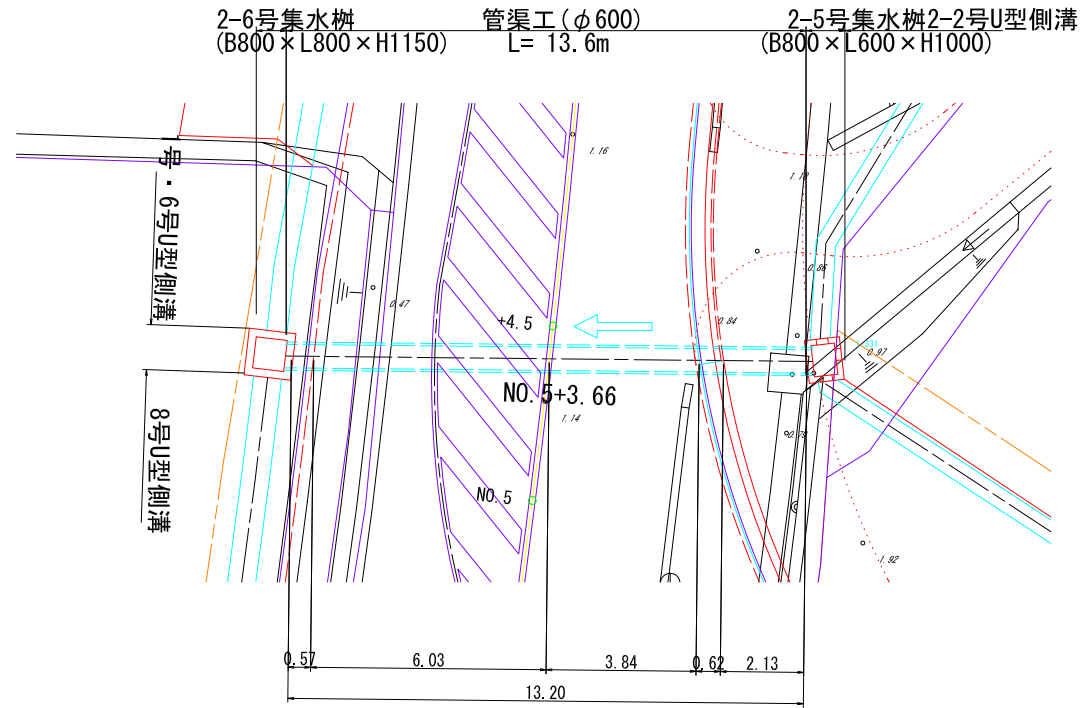
材料表 (10.0m当り)

名称	単位	数量	摘要
側溝	個	5.00	継ぎ用
側溝蓋	枚	8.00	車道用
グレーチング	m	1.00	車道用
数コンクリート	m ³	0.42	$\sigma_{ck} \geq 18N/mm^2$
均しコンクリート	m ³	0.86	$\sigma_{ck} \geq 18N/mm^2$
基礎碎石	m ²	8.60	t=150, RC-40mm
基面整正	m ²	8.60	

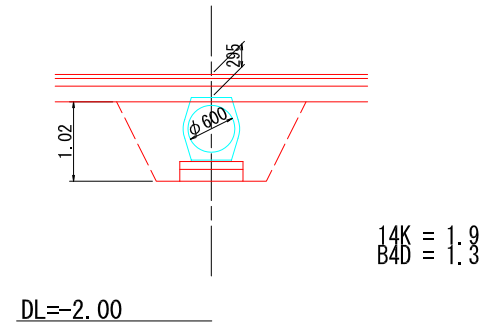
宿毛市			
工事種別	平成31年度 庁建 第1号 小深浦高台造成工事		
図面名称	8号U型側溝展開図	縮尺	図示
路線河川名	小深浦高台整備		
工事箇所	高知県 宿毛市 小深浦		
設計種別	実施設計図	図面番号	78
事務所名	宿毛市	図面番号	85
会社名			

2号管渠工詳細図

平面図 S=1:100



断面図 S=1:50



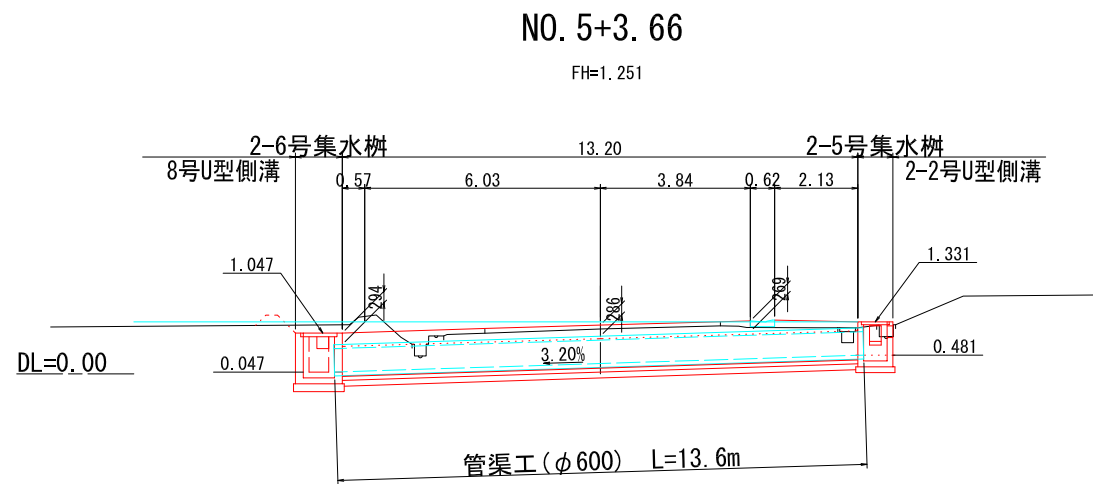
2号管渠工数量集計-

土工
 床掘(14K) = 1.9 × 13.6 = 25.8m³
 埋戻(B4D) = 1.3 × 13.6 = 17.7m³

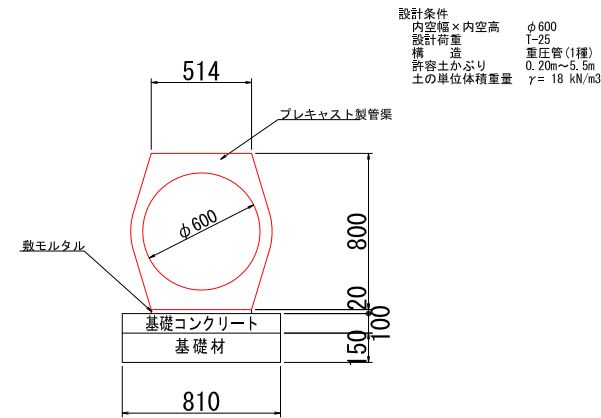
管渠(φ600) L= 13.6m
 2-5号集水樹(B800×L600×H1000) N=1.0基
 2-6号集水樹(B800×L800×H1150) N=1.0基

※ 管渠工の埋戻材は、良質土(粗粒土)を用いて、構造物取付部に生じる段差を緩和する。
 埋戻材は、礫質土又は再生砕石とする。

側面図 S=1:100



管渠(φ600) S=1:20

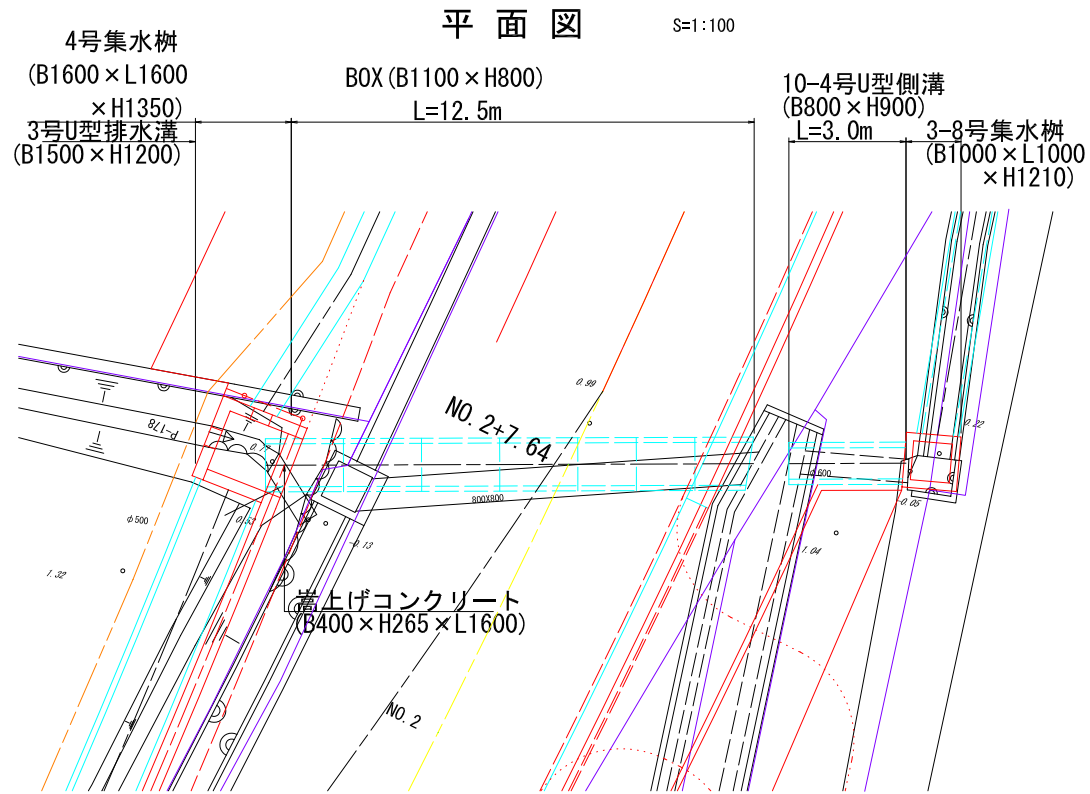


設計条件
 内空幅×内空高 φ600
 設計荷重 1-25
 構造 重圧管(1種)
 積り 造
 許容土かぶり 0.20m~5.5m
 土の単位体積重量 γ= 18 kN/m³

名称	単位	数量	摘要
高压管	個	5.00	φ600 1種
基礎コンクリート	m ³	0.81	σ _{ck} =18N/mm ²
基礎型枠	m ²	2.00	
敷モルタル	m ³	0.103	1:3
基礎材	m ²	8.10	t=150mm RC-40
基面整正	m ²	8.10	

宿毛市			
工事種別	平成31年度 庁建 第1号 小深浦高台造成工事		
図面名称	2号管渠工詳細図	縮尺	図示
路線河川名	小深浦高台整備		
工事箇所	高知県 宿毛市 小深浦		
設計種別	実施設計図	図面 番号	79 85
事務所名	宿毛市		
会社名			

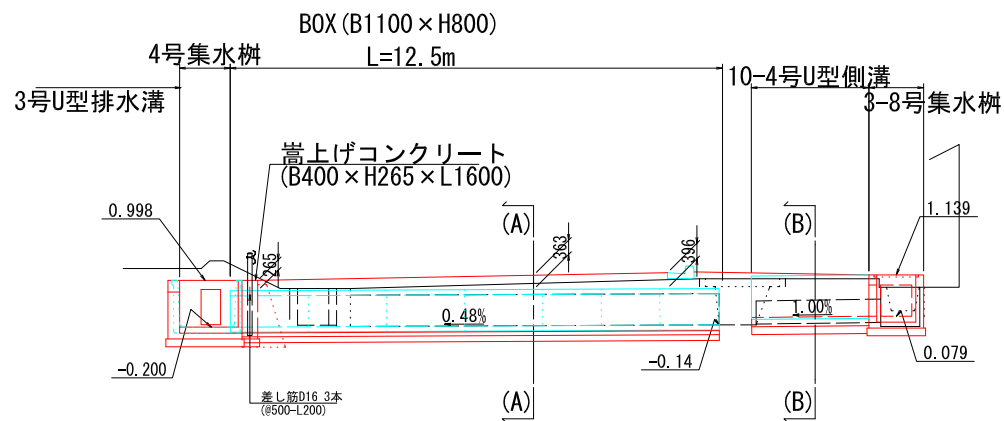
函渠・水路工



側面図 S=1:100

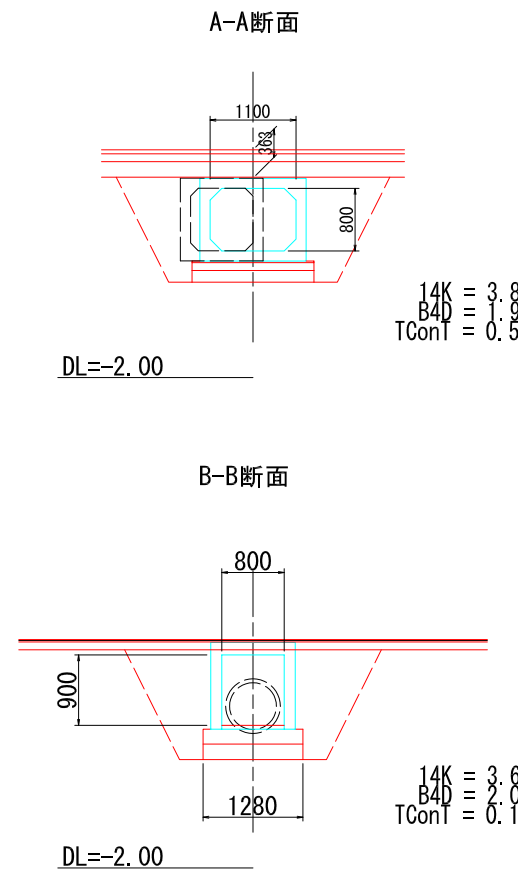
N02+7.64

FH=1.131



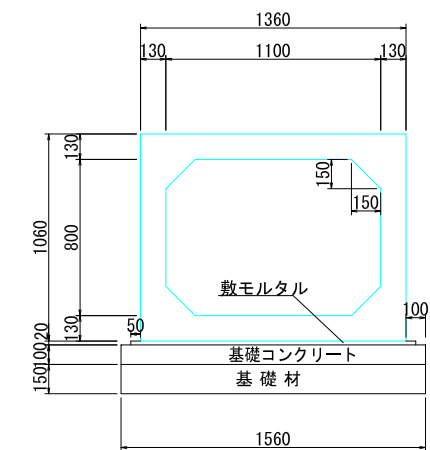
DL=-5.00

断面図 S=1:50



BOXカルバート (B1100×H800)

S=1:20



設計条件
内空幅×内空高 1100×800
設計荷重 T-25
構造 RCボックスカルバート
許容土かぶり 0.20m~3.5m
土の単位体積重量 $\gamma = 18 \text{ kN/m}^3$

材料表 (10.0m当り)

名称	単位	数量	摘要
Boxカルバート	個	5.00	PC鋼材による縦方向連結
敷モルタル	m ³	0.29	1:3
基礎コンクリート	m ³	1.56	$\sigma 28 \geq 18 \text{ N/cm}^2$
基礎材	m ²	15.60	t=150mm, RC-40mm
基面修正	m ²	15.60	

-函渠・水路工数量集計-

土工

床掘 (14K) = $3.8 \times 12.50 + 3.6 \times 3.00 = 58.3 \text{ m}^3$
埋戻 (B4D) = $1.9 \times 12.50 + 2.0 \times 3.00 = 29.8 \text{ m}^3$

取壊し工

鉄筋 (TConT) = $0.5 \times 10.00 + 0.1 \times 3.20 = 5.3 \text{ m}^3$
無筋 (MConT) = $1.02 + 0.80 = 1.8 \text{ m}^3$

BOXカルバート (B1100×H800) L=12.5m
10-4号U型側溝 (B800×H900) L= 3.0m
3-8号集水樹 (B1000×L1000×H1210) N=1.0基
4号集水樹 (B1600×L1600×H1350) N=1.0基

嵩上げコンクリート
コンクリート (18N) = 0.17 m^3
差し筋D16 (@500-L200) 3本 = 0.94 kg

構造物取壊し数量

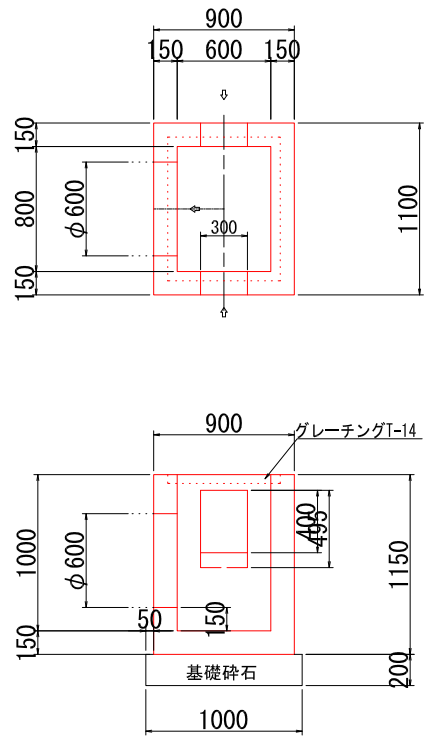


無筋コンクリート
= $(1.40 \times 1.55 \times 1.15 - (1.00 \times 1.00 \times 1.00) + (1.00 \times 1.00 \times 0.35 + 0.80 \times 0.80 \times 0.20)) = 1.02 \text{ m}^3$

無筋コンクリート
= $(1.30 \times 1.30 \times 1.15 - (1.00 \times 1.00 \times 1.00) + (1.00 \times 0.60 \times 0.15 + 0.385 \times 0.15)) = 0.80 \text{ m}^3$

宿毛市			
工事種別	平成31年度 庁建 第1号 小深浦高台造成工事		
図面名称	函渠・水路工詳細図	縮尺	図示
路線河川名	小深浦高台整備		
工事箇所	高知県 宿毛市 小深浦		
設計種別	実施設計図	図面番号	80
事務所名	宿毛市	図面番号	85
会社名			

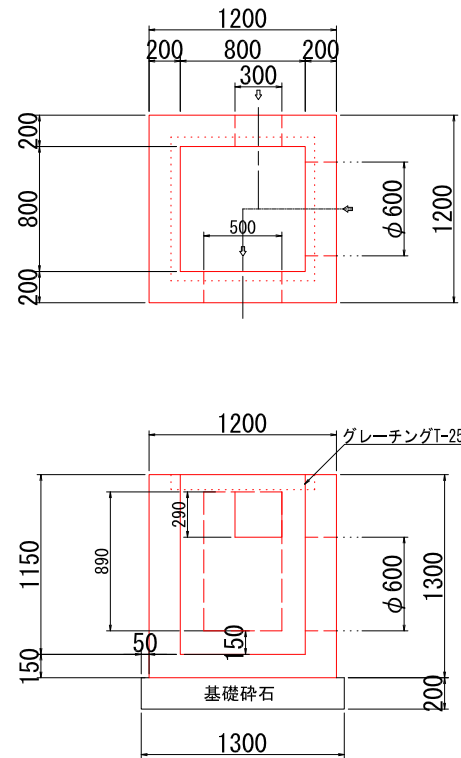
(G-21)
2-5号集水桝 (B800×L600×H1000)
S=1:25



材料表 1.0箇所当り

名称	単位	数量	摘要
コンクリート	m ³	0.54	σ _{ck} ≥ 18N/mm ²
型枠	m ²	7.40	小型
基礎碎石	m ²	1.20	t=200, RC-40
基面整正	m ²	1.20	
グレーチング	枚	1.00	T-14

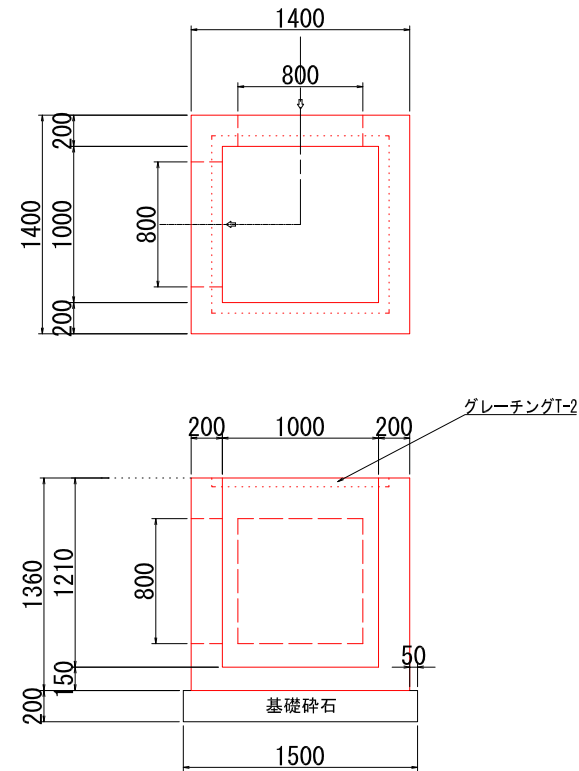
(G-22)
2-6号集水桝 (B800×L800×H1150)
S=1:25



材料表 1.0箇所当り

名称	単位	数量	摘要
コンクリート	m ³	0.93	σ _{ck} ≥ 18N/mm ²
型枠	m ²	9.92	小型
基礎碎石	m ²	1.69	t=200, RC-40
基面整正	m ²	1.69	
グレーチング	枚	1.00	T-25

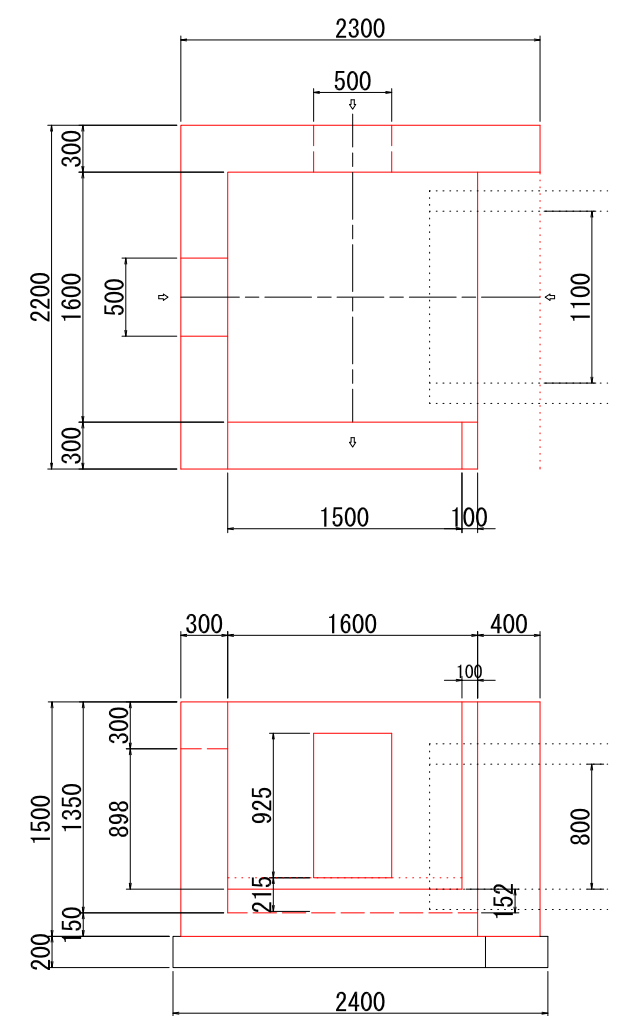
(G-23)
3-8号集水桝 (B1000×L1000×H1210)
S=1:25



材料表 1.0箇所当り

名称	単位	数量	摘要
コンクリート	m ³	1.20	σ _{ck} ≥ 18N/mm ²
型枠	m ²	12.46	小型
基礎碎石	m ²	2.25	t=200, RC-40
基面整正	m ²	2.25	
グレーチング	枚	1.00	T-2

(G-24)
4号集水桝 (B1600×L1600×H1350)
S=1:25

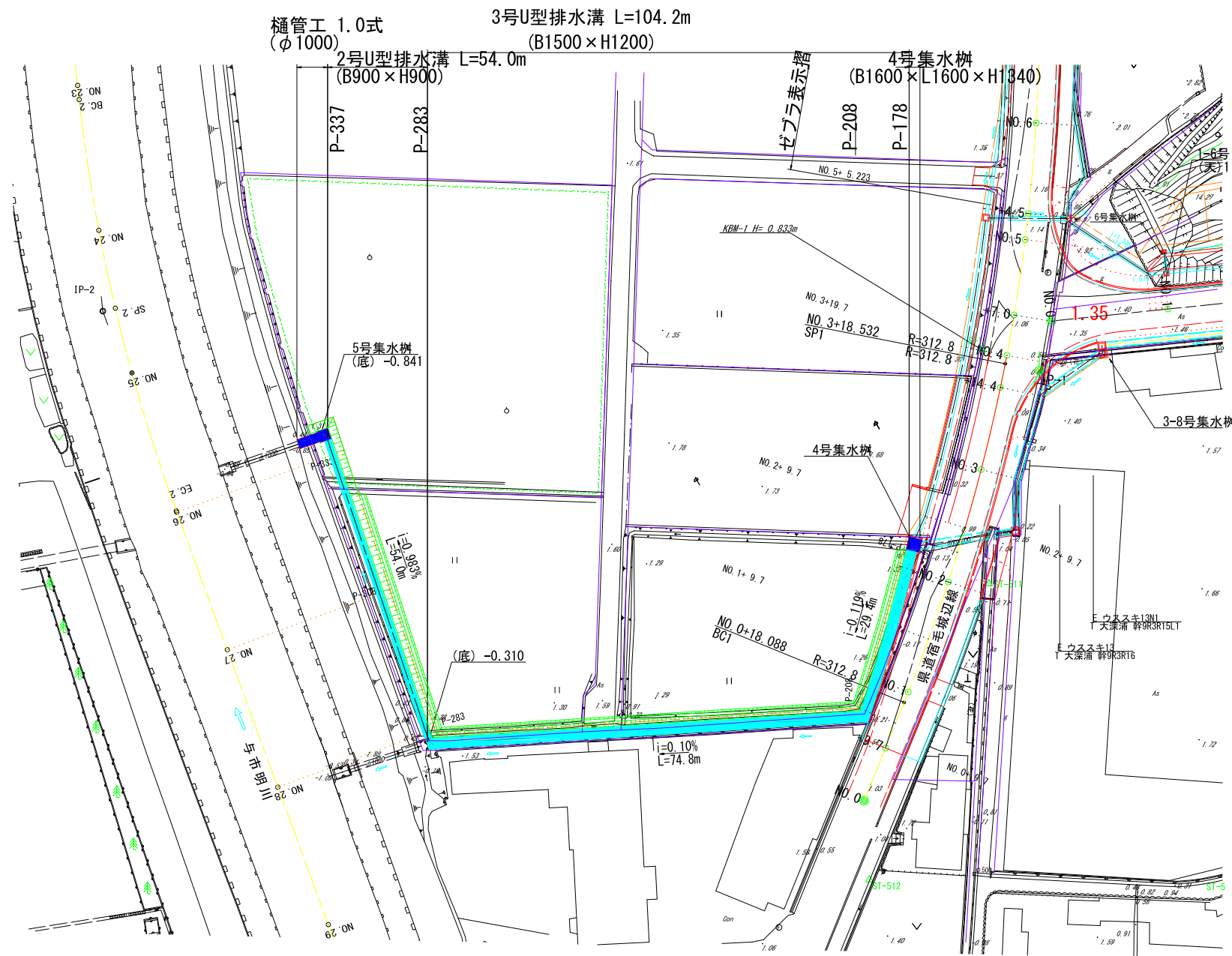


材料表 1.0箇所当り

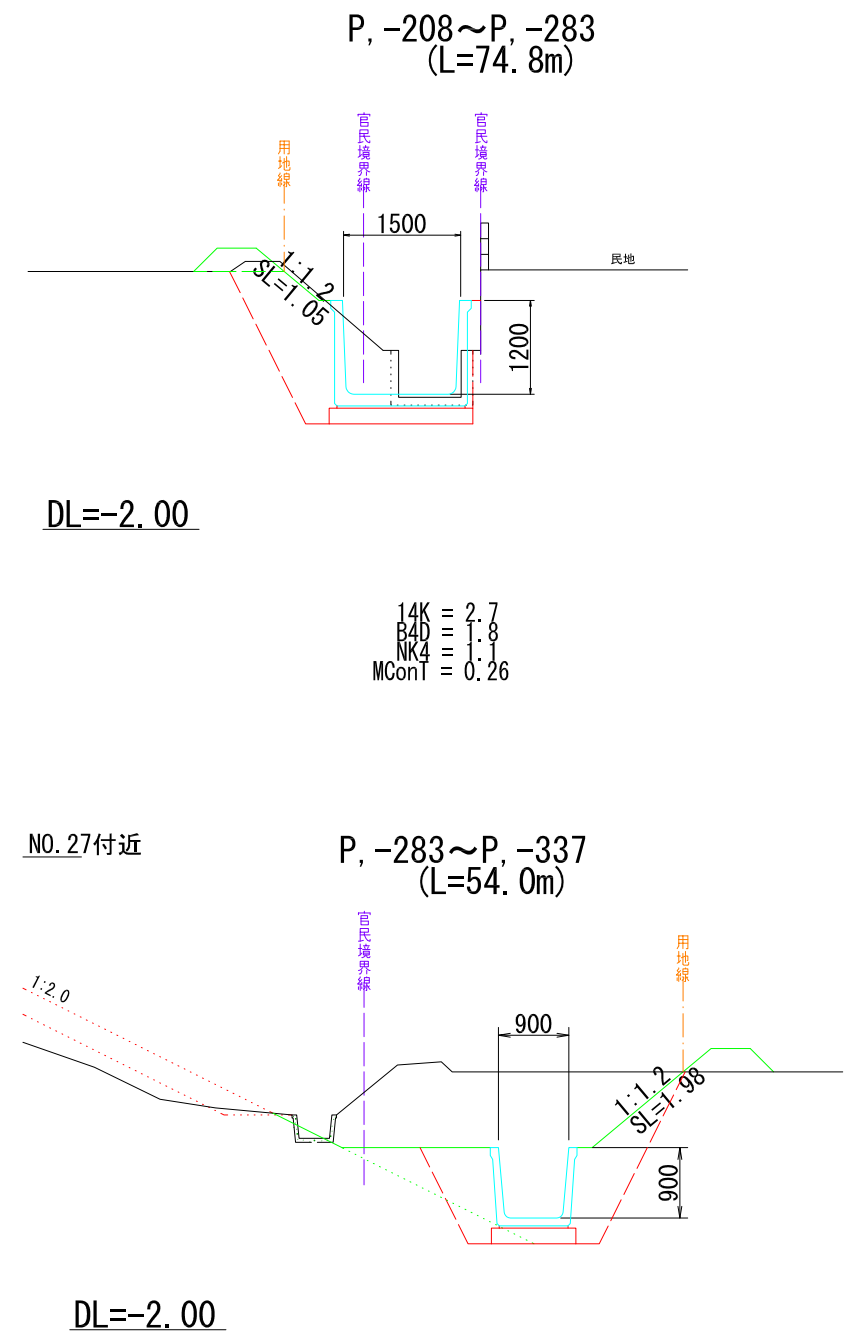
名称	単位	数量	摘要
コンクリート	m ³	2.27	σ _{ck} ≥ 18N/mm ²
型枠	m ²	15.01	小型
基礎碎石	m ²	4.64	t=200, RC-40
基面整正	m ²	4.64	

宿毛市			
工事種別	平成31年度 庁建 第1号 小深浦高台造成工事		
図面名称	構造図 (集水桝)	縮尺	図示
路線河川名	小深浦高台整備		
工事箇所	高知県 宿毛市 小深浦		
設計種別	実施設計図	図面 番号	81 85
事務所名	宿毛市		
会社名			

流末排水工平面図 S=1:500



横断図 S=1:50



-水路工数量集計-

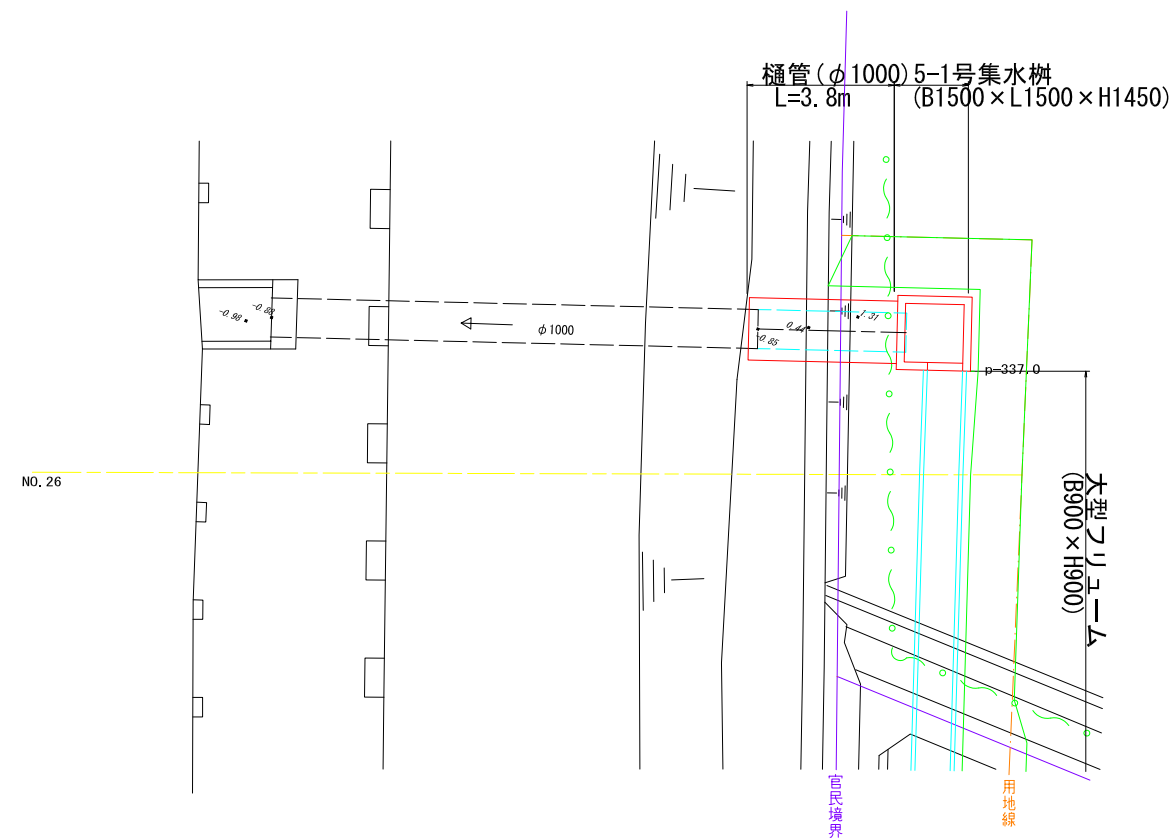
土工
 床掘 (14K) = $2.7 \times 74.8 + 6.8 \times 54.0 = 569.2\text{m}^3$
 埋戻 (B4D) = $1.8 \times 74.8 + 2.1 \times 54.0 = 248.0\text{m}^3$
 法面整形 (NK4) = $1.1 \times 74.8 + 2.0 \times 54.0 = 190.3\text{m}^3$
 取壊し工
 無筋 (MConT) = $0.26 \times 74.8 + 0.06 \times 54.0 = 22.7\text{m}^3$

水路工
 2号U型排水溝 (B 900×H 900) L= 54.0m
 3号U型排水溝 (B1500×H1200) L=104.2m

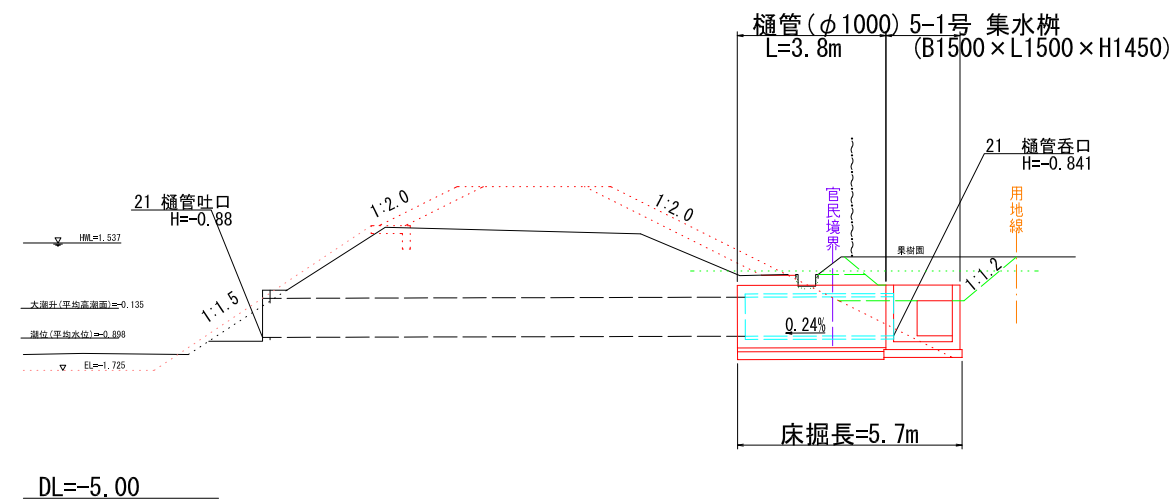
宿毛市			
工事種別	平成31年度 庁建 第1号 小深浦高台造成工事		
図面名称	県道下流排水施設図	縮尺	図示
路線河川名	小深浦高台整備		
工事箇所	高知県 宿毛市 小深浦		
設計種別	実施設計図		
事務所名	宿毛市	図面番号	82 85
会社名			

樋管工

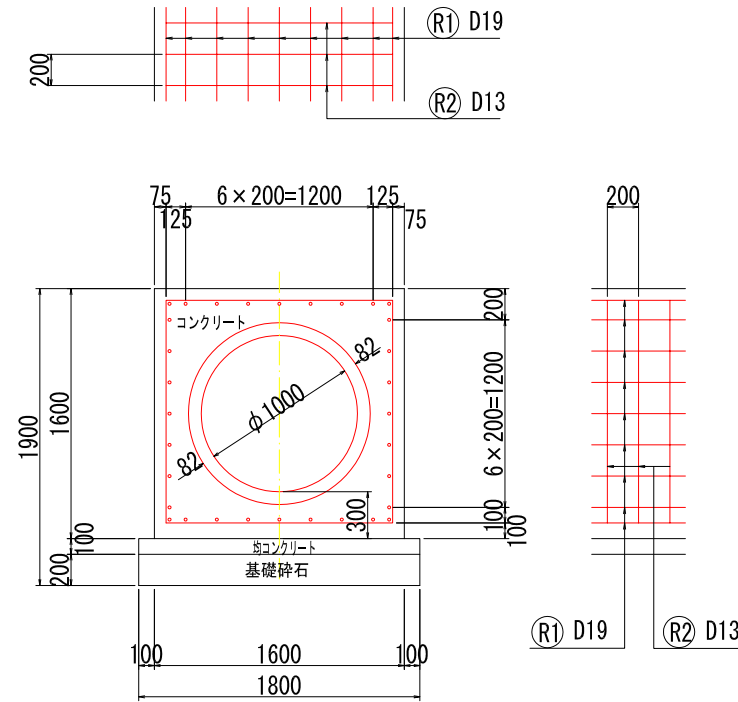
平面図 S=1:100



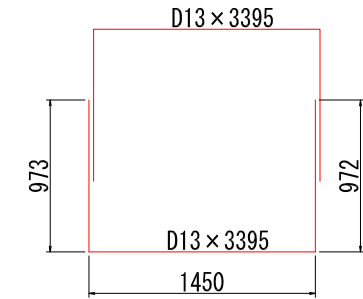
側面図 S=1:100



樋管 S=1:25



鉄筋組立図

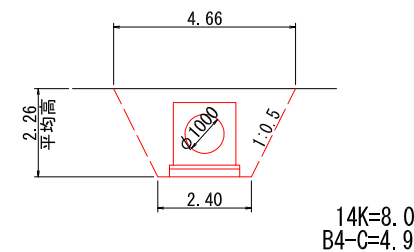


材料表 1.0m当り

材料	細別	単位	数量	備考
コンクリート	Z10-25-8	m ³	1.50	
型枠		m ²	3.20	
均型枠		m ²	0.18	
均型枠		m ²	0.20	
コンクリート	外圧管1種	本	0.41	JIS A5303
鉄筋D19		kg	72.00	SD345
鉄筋D13		kg	33.78	SD345
基礎砕石	RC-40	m ²	1.80	t=200
基礎修正		m ²	1.80	

- 注意事項
1. 適用条件は基礎地盤のN値が10以上で土かぶり3mまでの範囲とする。
 2. 使用管種はJIS A5303、遠心力鉄筋コンクリート管外圧管第1種を標準とする。
 3. 管本数は、単管長2430mmとして計上している。
 4. コンクリート材料はZ10-25-8で鉄筋構造物とする。
 5. 鉄筋はSD345とする。

断面図 S=1:100



-樋管工数量集計-

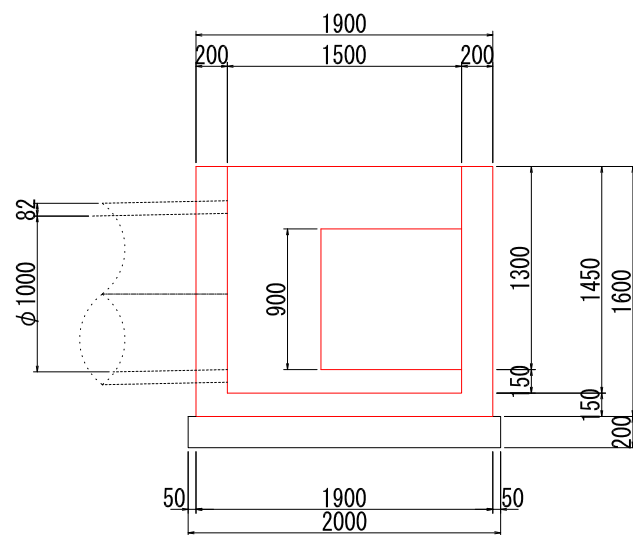
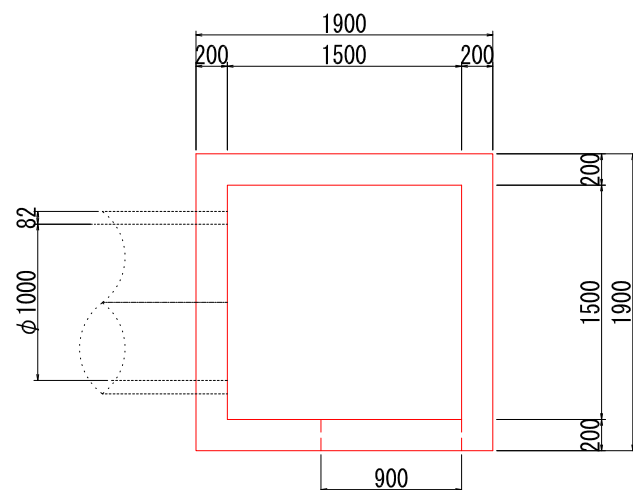
- 土工
 床掘(14K) = 8.0 × 5.7 = 45.6m³
 埋戻(B4C) = 4.9 × 5.7 = 27.9m²
- 水路工
 樋管(360°固定基礎φ1000) L= 3.8m
 5-1号集水樹(B1500×L1500×H1450) N= 1.0基

宿毛市			
工事種別	平成31年度 庁建 第1号 小深浦高台造成工事		
図面名称	樋管工詳細図	縮尺	図示
路線河川名	小深浦高台整備		
工事箇所	高知県 宿毛市 小深浦		
設計種別	実施設計図	図面番号	83 / 85
事務所名	宿毛市	図面番号	83 / 85
会社名			

(G-19)

5-1号集水柵 (B1500×L1500×H1450)

S=1:25

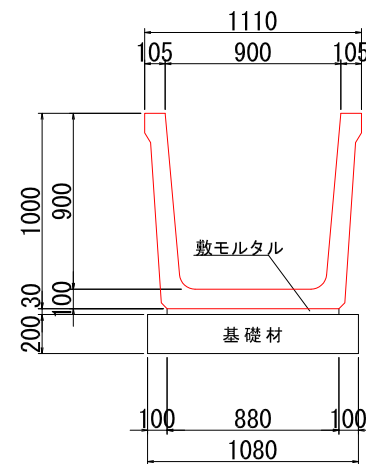


材料表 (1.0箇所当り)

名称	単位	数量	摘要
コンクリート	m3	2.14	$\sigma_{ck} \geq 18N/mm^2$
型枠	m2	20.86	小型
基礎砕石	m2	4.00	t=200, RC-40
基面整正	m2	4.00	

2号U型排水溝 (B900×H900)

S=1:20

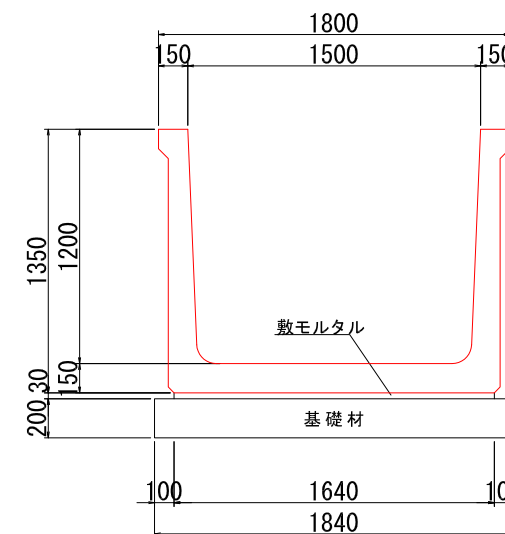


材料表 (10.0m当り)

名称	単位	数量	摘要
側溝	個	5.00	OF型
敷モルタル	m3	0.26	1:3
基礎材	m2	10.80	t=200mm, RC-40mm
基面整正	m2	10.80	

3号U型排水溝 (B1500×H1200)

S=1:20



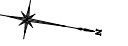
材料表 (10.0m当り)

名称	単位	数量	摘要
側溝	個	5.00	OF型
敷モルタル	m3	0.49	1:3
基礎材	m2	18.40	t=200mm, RC-40mm
基面整正	m2	18.40	

宿毛市			
工事種別	平成31年度 庁建 第1号 小深浦高台造成工事		
図面名称	構造図 (排水路・柵)	縮尺	図示
路線河川名	小深浦高台整備		
工事箇所	高知県 宿毛市 小深浦		
設計種別	実施設計図		
事務所名	宿毛市	図面 番号	84 85
会社名			

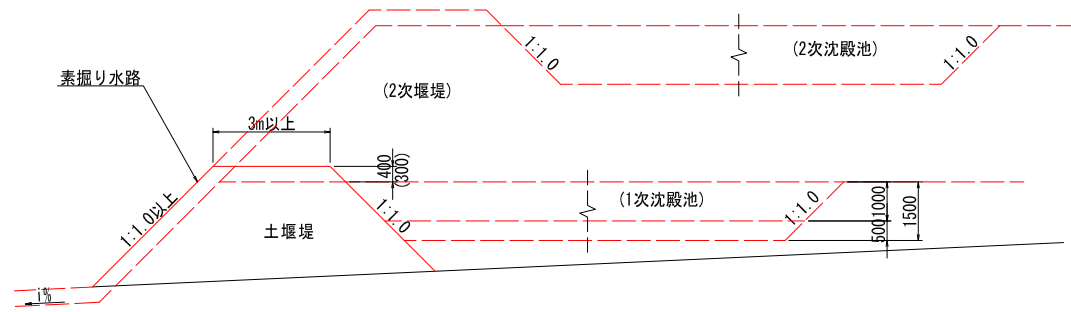
仮設防災施設平面図

S=1:1,000



防災工模式図

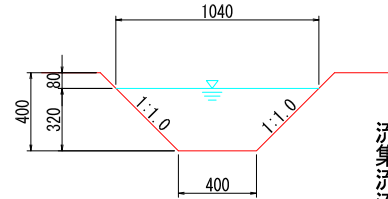
S=1:100



排水施設(素掘り水路)

S=1:20

(A)-(A)断面



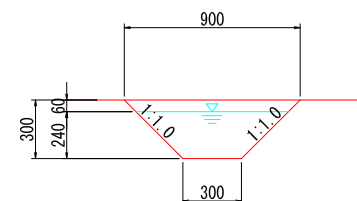
降雨強度：宿毛 1/10 $r=121.8\text{mm/hr}$
 集水面積 (A)：3.4ha/2箇所
 必要最低貯留量
 (3カ月に1回浚渫を限度とする場合)
 1.7ha = 170.0m³

流出量計算
 集水面積 (A)：1.7ha
 流出係数：裸地 0.9
 流出量：0.52m³/sec

通水能力計算
 粗度係数：(土の開削水路 0.025)
 勾配：3.5%
 流速：2.36m/sec
 通水能力：0.54m³/sec

集水面積 (B)：0.4ha/1箇所
 必要最低貯留量
 (3カ月に1回浚渫を限度とする場合)
 0.4ha = 45.0m³

(B)-(B)断面



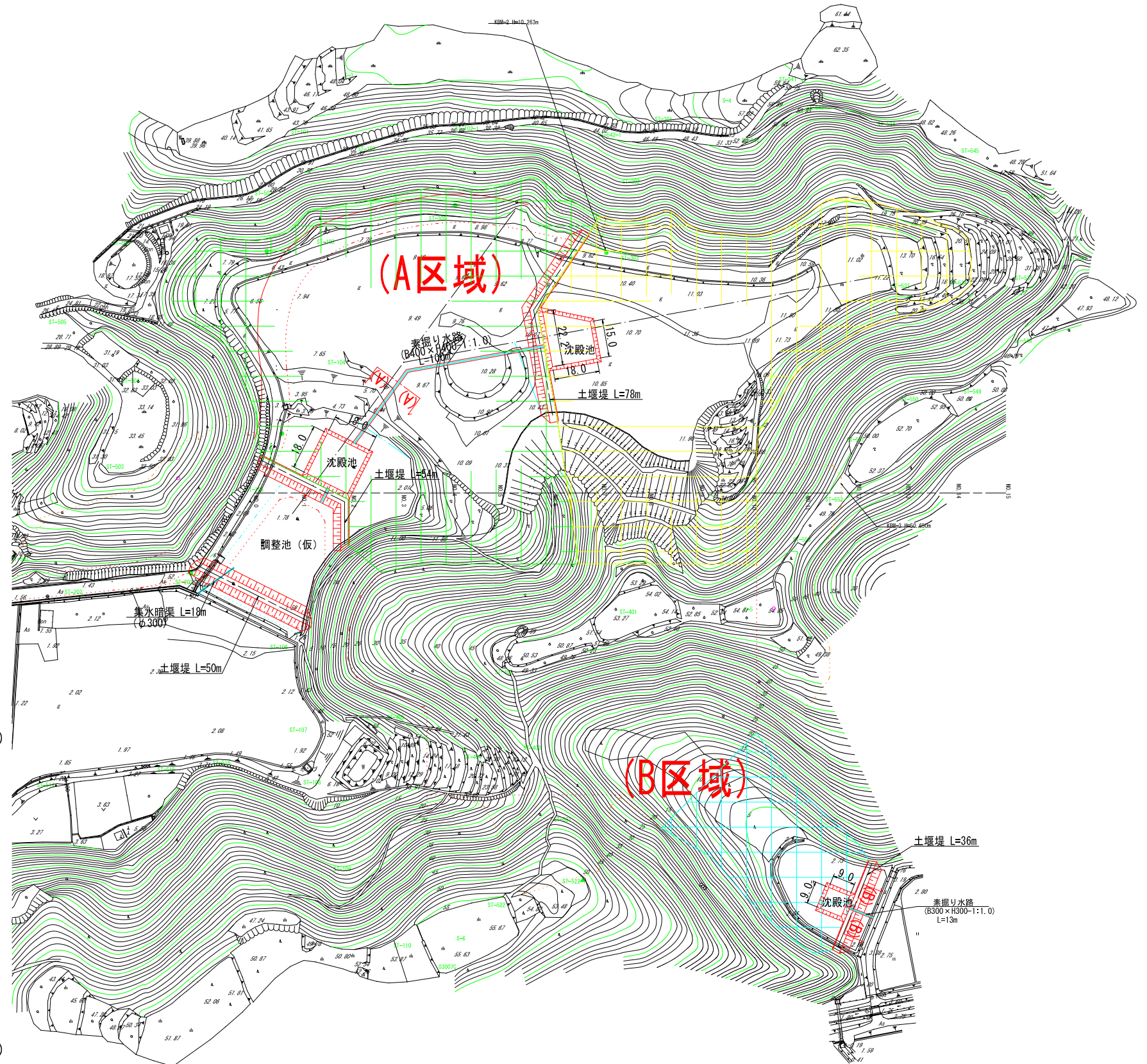
流出量計算
 集水面積 (B)：0.4ha
 流出係数：裸地 0.9
 流出量：0.12m³/sec

通水能力計算
 粗度係数：(土の開削水路 0.025)
 勾配：2.0%
 流速：1.78m/sec
 通水能力：0.41m³/sec

以下、別紙計算書より。

数量集計

工種	規格	数量
集水暗渠	Φ300高耐圧ポリエチレン管	18.0 m
素掘り水路	(B400×H400-1:1.0)	100.0 m
〃	(B300×H300-1:1.0)	13.0 m
土堰堤		195.0 m



宿毛市			
工事種別	平成31年度 庁建 第1号 小深浦高台造成工事		
図面名称	仮設防災施設詳細図	縮尺	図示
路線河川名	小深浦高台整備		
工事箇所	高知県 宿毛市 小深浦		
設計種別	実施設計図	図面番号	85
事務所名	宿毛市	図面番号	85
会社名			