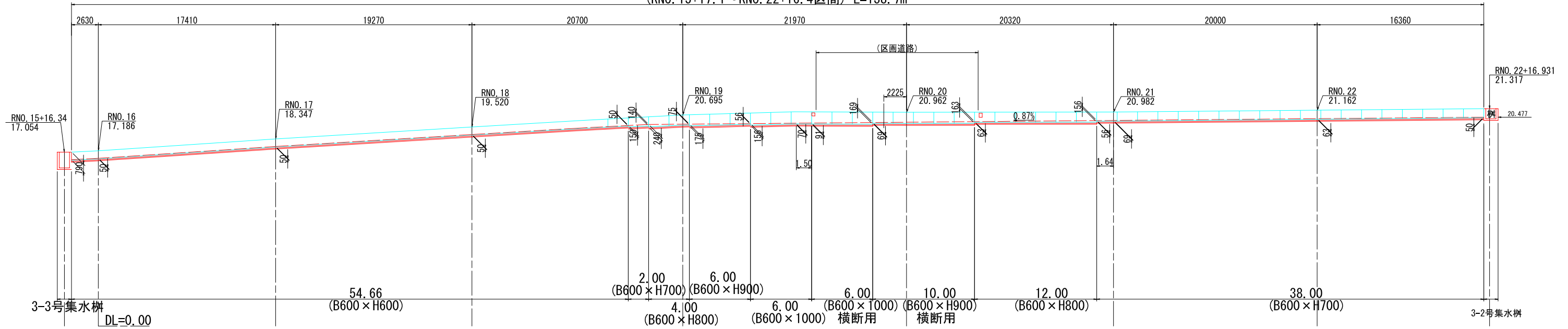


9号U型側溝展開図

(B600×H600~H1000)

S=1:200

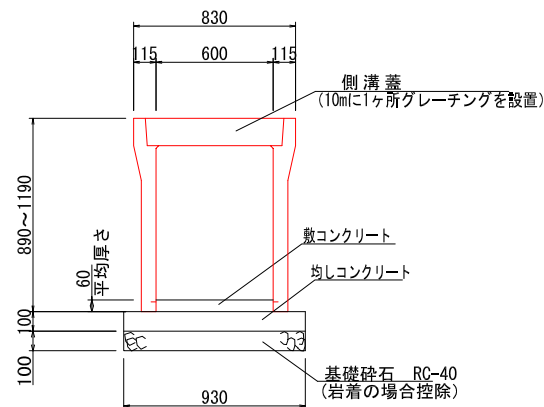
(RNO. 15+17.1~RNO. 22+16.4区間) L=138.7m



9-1号U型側溝

S=1:20

(適応条件: 車道縦断用)



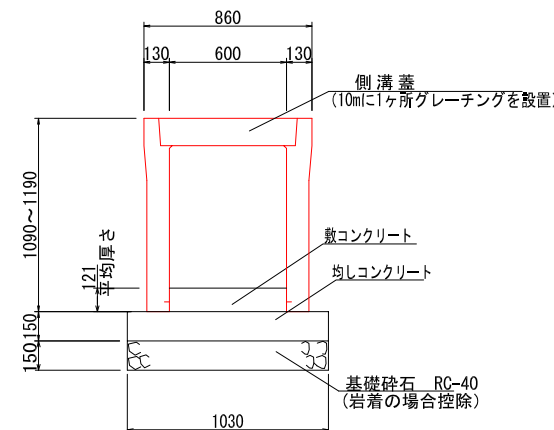
材料表 (10.0m当り)

材料	単位	数量	備考
自由勾配側溝	本	5.00	B600×H600~H900
敷コンクリート	m3	0.36	t=50mm~164mm
均しコンクリート	m3	0.93	σck=18N/mm2
均し型枠	m2	2.00	
基礎砕石	m2	9.30	t=100mm RC-40以下
側溝蓋	枚	8.00	車道用
グレーチング	枚	1.00	車道用

9-2号U型側溝

S=1:20

(適応条件: 車道横断用)



材料表 (10.0m当り)

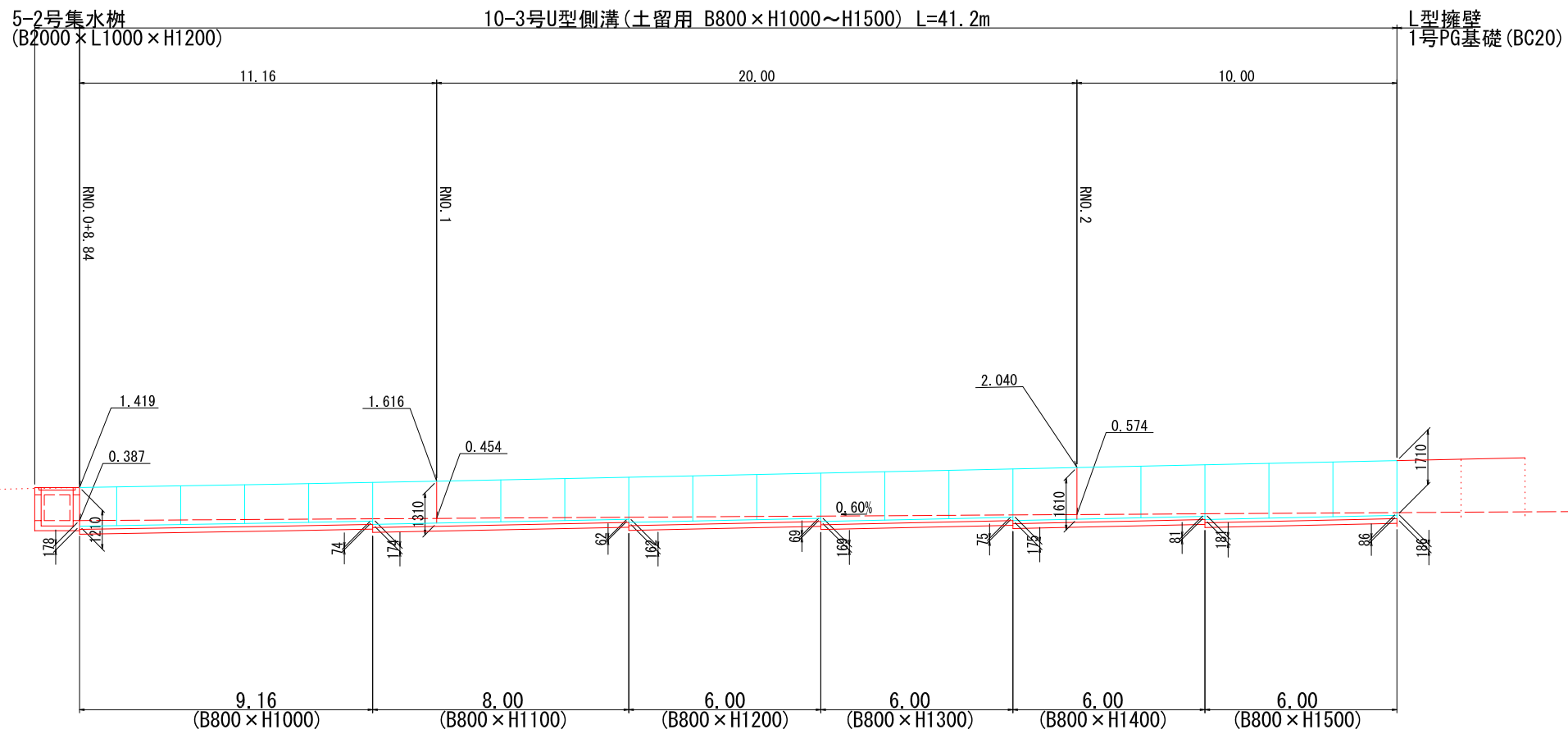
材料	単位	数量	備考
自由勾配側溝	本	5.00	B600×H600~H900
敷コンクリート	m3	0.73	t=50mm~164mm
均しコンクリート	m3	1.55	σck=18N/mm2
均し型枠	m2	3.00	
基礎砕石	m2	10.30	t=100mm RC-40以下
グレーチング	枚	5.00	横断用

9号U型側溝数量集計

9-1号U型側溝 = 247.5m
 縦断用 (B600×H 600) = 124.8+ 54.7 = 179.5m
 " (B600×H 700) = 2.0+ 38.0 = 40.0m
 " (B600×H 800) = 4.0+ 12.0 = 16.0m
 " (B600×H 900) = 6.0m
 " (B600×H1000) = 6.0m
 9-2号U型側溝 = 16.0m
 横断用 (B600×H 900) = 10.0m
 " (B600×H1000) = 6.0m

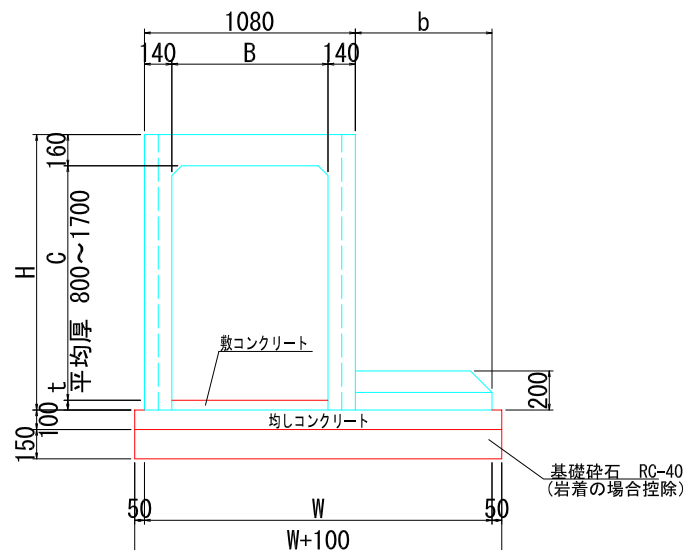
宿毛市			
工事種別	平成31年度 庁建 第1号 小深浦高台造成工事		
図面名称	9号U型側溝展開図	縮尺	図示
路線河川名	小深浦高台整備		
工事箇所	高知県 宿毛市 小深浦		
設計種別	実施設計図	図面 番号	41 85
事務所名	宿毛市		
会社名			

10-3号U型側溝(土留用)展開図 S=1:100



10-3号U型側溝(土留用)

S=1:20



10-3号U型側溝数量集計

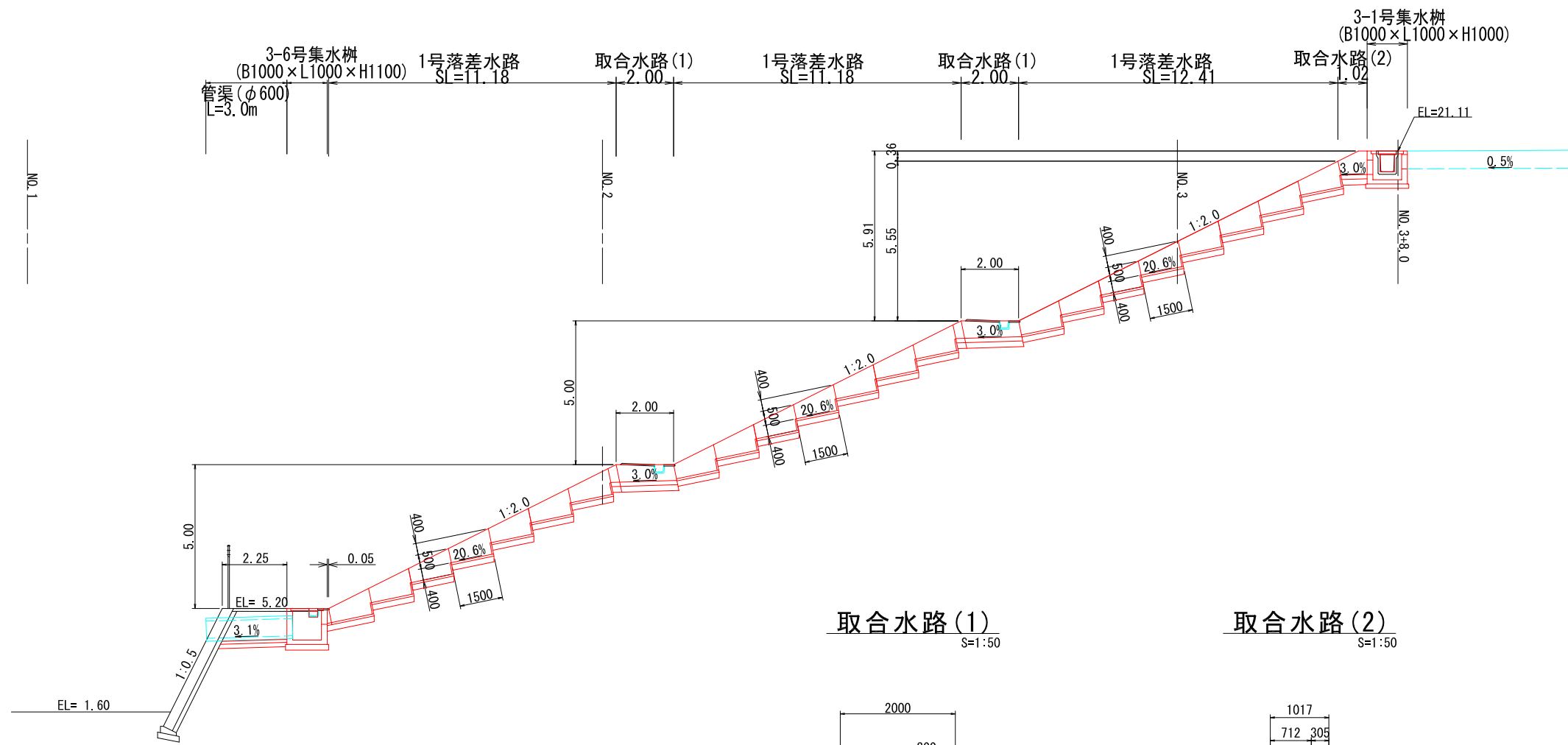
- 10号U型側溝 = 41.2m
- (8600×H1000) = 9.2m
- (8600×H1100) = 8.0m
- (8600×H1200) = 6.0m
- (8600×H1300) = 6.0m
- (8600×H1400) = 6.0m
- (8600×H1500) = 6.0m

寸法	単位	名称						備考
B		800						
C		1000	1100	1200	1300	1400	1500	
H		1210	1310	1410	1510	1610	1710	
b		600	700	700	750	800	850	
W		1680	1780	1780	1830	1880	1930	
材料	単位	数量 (10.0m当り)						備考
自由勾配側溝	本	5.00	5.00	5.00	5.00	5.00	5.00	B800×H1000~H1700
カセットウォール	本	5.00	5.00	5.00	5.00	5.00	5.00	B600~1000.H200
敷コンクリート	m ³	1.26	0.94	0.92	0.98	1.02	1.07	t=50mm~
均しコンクリート	m ³	1.78	1.88	1.88	1.93	1.98	2.03	σ _{ck} =18N/mm ²
均し型枠	m ²	2.00	2.00	2.00	2.00	2.00	2.00	
基礎砕石	m ²	17.80	18.80	18.80	19.30	19.80	20.30	t=150mm RC-40mm以下
側溝蓋	枚	8.00	8.00	8.00	8.00	8.00	8.00	車道用
グレーチング	枚	1.00	1.00	1.00	1.00	1.00	1.00	車道用

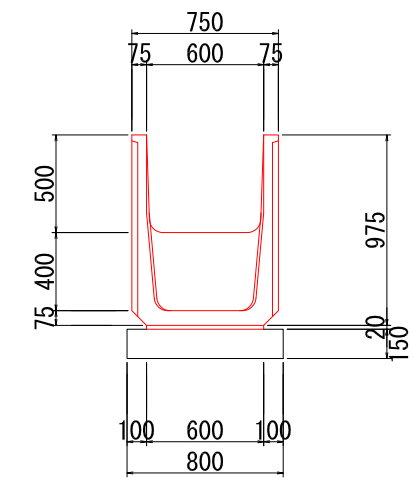
宿毛市			
工事種別	平成31年度 庁建 第1号 小深浦高台造成工事		
図面名称	10号U型側溝展開図	縮尺	図示
路線河川名	小深浦高台整備		
工事箇所	高知県 宿毛市 小深浦		
設計種別	実施設計書		
事務所名	宿毛市	図面番号	42 / 85
会社名			

盛土法面落差水路工

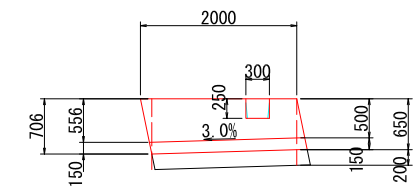
S=1:100



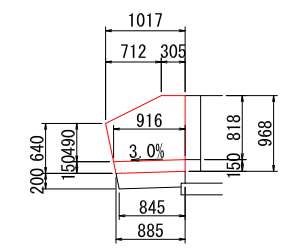
1号落差水路
S=1:20



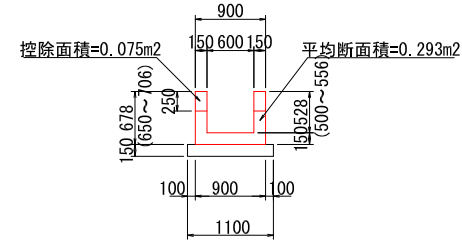
取合水路(1)
S=1:50



取合水路(2)
S=1:50



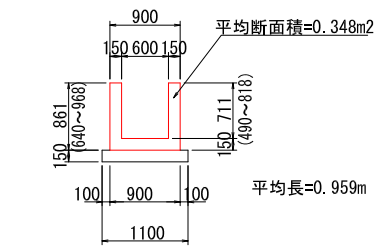
標準断面



材料表 数量1.0ヶ所当り

材料	単位	数量	備考
コンクリー	hm ³	0.56	σ ck=18N/mm ²
型枠	m ²	5.41	
基礎材	m ²	2.20	t=150mm RC-40mm

標準断面



材料表 数量1.0ヶ所当り

材料	単位	数量	備考
コンクリー	hm ³	0.33	σ ck=18N/mm ²
型枠	m ²	3.71	
基礎材	m ²	0.95	t=150mm RC-40mm

材料表 (10.0m当り)

名称	単位	数量	摘要
水路	個	6.67	落差工用
敷モルタル	m ³	0.12	1:3
基礎材	m ²	8.00	t=150mm RC-40mm

盛土法縦排水路工数量集計

- 1号落差水路 = 11.18 × 2 + 12.41 = 34.8m
- 取合水路(1) = 2.0箇所
- 取合水路(2) = 1.0箇所
- 管渠(φ600) = 3.0m
- 3-1号集水樹 (B1000×L1000×H1000) = 1.0箇所
- 3-6号集水樹 (B1000×L1000×H1100) = 1.0箇所

宿毛市			
工事種別	平成31年度 庁建 第1号 小深浦高台造成工事		
図面名称	盛土法面落差水路工詳細図	縮尺	図示
路線河川名	小深浦高台整備		
工事箇所	高知県 宿毛市 小深浦		
設計種別	実施設計図	図面番号	43/85
事務所名	宿毛市	会社名	

地下排水工平面図

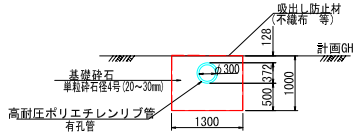
S=1:1,000



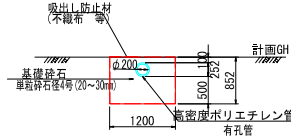
地下排水溝

S=1:50

1号暗渠工 (φ300 断面図)



2号暗渠工 (φ200 断面図)



材料表 1.0m当り

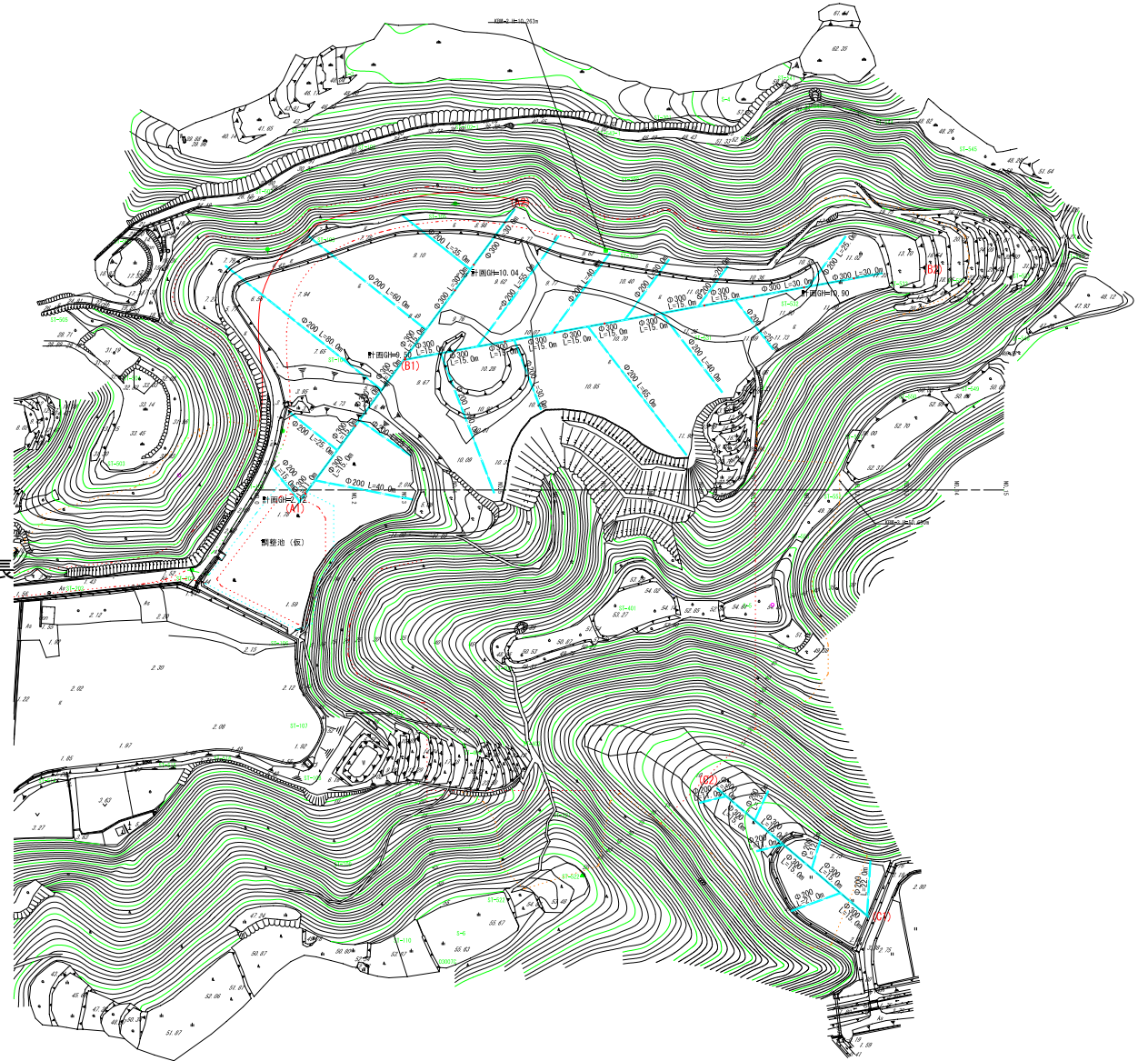
名称	単位	数量	摘要
床層	m ³	1.300	14K
高耐圧ポリエチレンパイプ(有孔)	m	1.000	SR-30, 有孔管
吸出し防止材	m ²	5.100	不織布
基礎砕石	m ³	1.191	20~30mm

材料表 1.0m当り

名称	単位	数量	摘要
床層	m ³	1.022	14K
高密度ポリエチレンパイプ(有孔)	m	1.000	有孔管
吸出し防止材	m ²	4.604	不織布
基礎砕石	m ³	0.972	20~30mm

φ300高耐圧ポリエチレン管総延長
L= 421.0m

φ200高密度ポリエチレン管総延長
L= 760.0m



地下排水工 (本線)

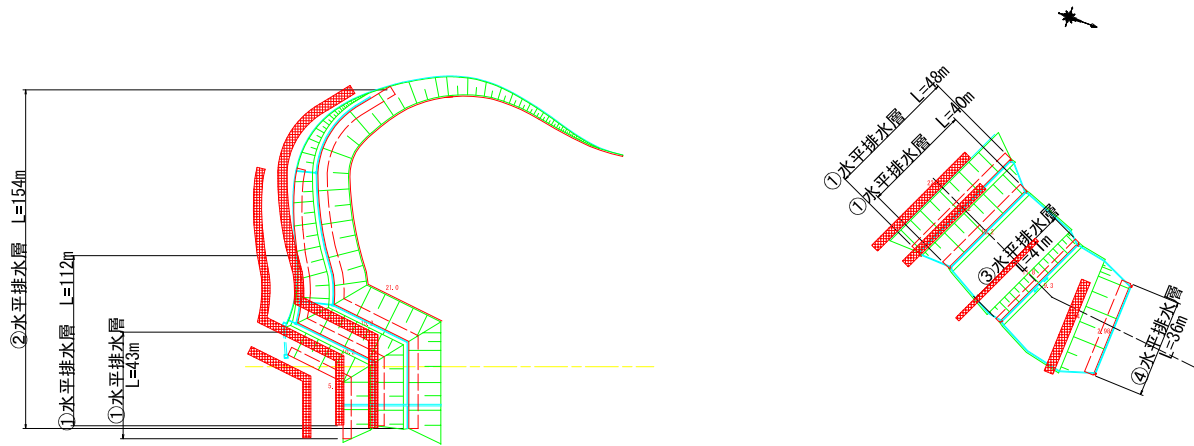
番号	延長	備考
(A1)-(A2)	146.0 m	1号暗渠工 (φ300)
(B1)-(B2)	195.0 m	〃
(C1)-(C2)	80.0 m	〃
合計	421.0 m	

地下排水工 (支線)

番号	延長	備考
(A1)-(A2)	280.0 m	2号暗渠工 (φ200)
(B1)-(B2)	390.0 m	〃
(C1)-(C2)	90.0 m	〃
合計	760.0 m	

宿毛市			
工事種別	平成31年度 庁建 第1号 小深浦高台造成工事		
図面名称	地下排水工詳細図	箱尺	図示
路線河川名	小深浦高台整備		
工事箇所	高知県 宿毛市 小深浦		
設計種別	実施設計書		
事務所名	宿毛市	図面番号	44 85
会社名			

小段水平排水工平面図 S=1:1000

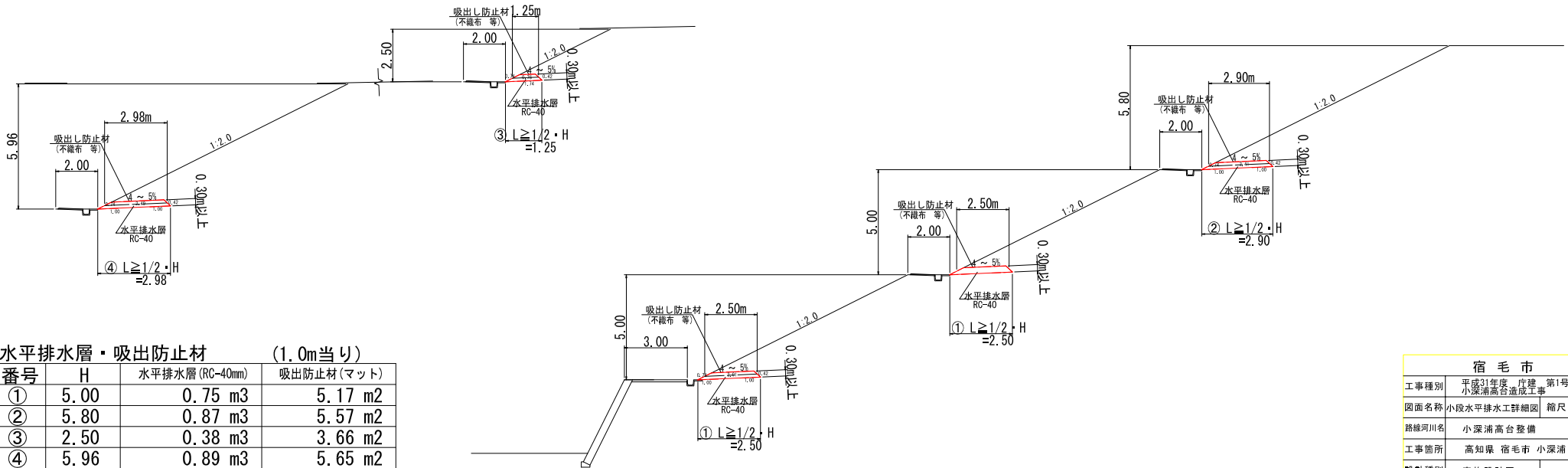


水平排水工延長

番号	計算式	合計
①	43.0 + 112.0 + 48.0 + 40.0 =	243.0 m
②	154.0 =	154.0 m
③	41.0 =	41.0 m
④	36.0 =	36.0 m

小段水平排水工断面図 S=1:100

S=1:100



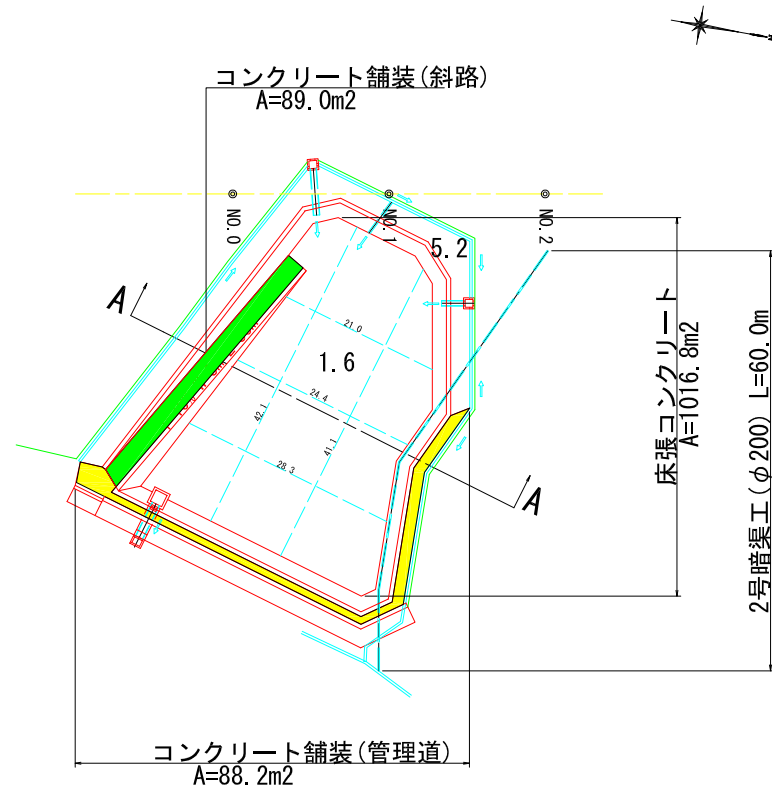
水平排水層・吸出防止材 (1.0m当り)

番号	H	水平排水層 (RC-40mm)	吸出防止材 (マット)
①	5.00	0.75 m ³	5.17 m ²
②	5.80	0.87 m ³	5.57 m ²
③	2.50	0.38 m ³	3.66 m ²
④	5.96	0.89 m ³	5.65 m ²

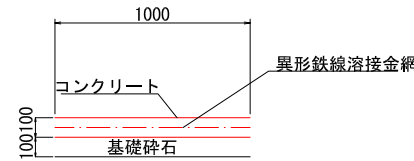
宿毛市			
工事種別	平成31年度 庁建 第1号 小深浦高台造成工事		
図面名称	小段水平排水工詳細図	箱尺	図示
路線河川名	小深浦高台整備		
工事箇所	高知県 宿毛市 小深浦		
設計種別	実施設計図	図面番号	45/85
事務所名	宿毛市		
会社名			

調整池施設詳細図

調整池平面図 S=1:500



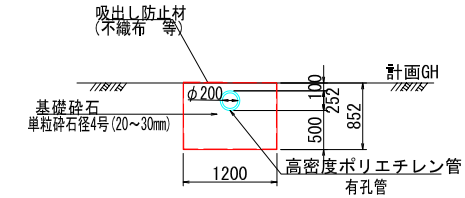
コンクリート舗装 S=1:20



材料表 (1.0m2当り)

名称	単位	数量	摘要
コンクリート	m3	0.10	σ _{ck} ≥ 18N/mm ²
異形鉄線溶接金網	m ²	1.00	CD6 100×100
目地材	m ²	0.01	t=10mm
基礎碎石	m ²	1.00	t=100, RC-40mm

2号暗渠工(φ200 断面図) S=1:50

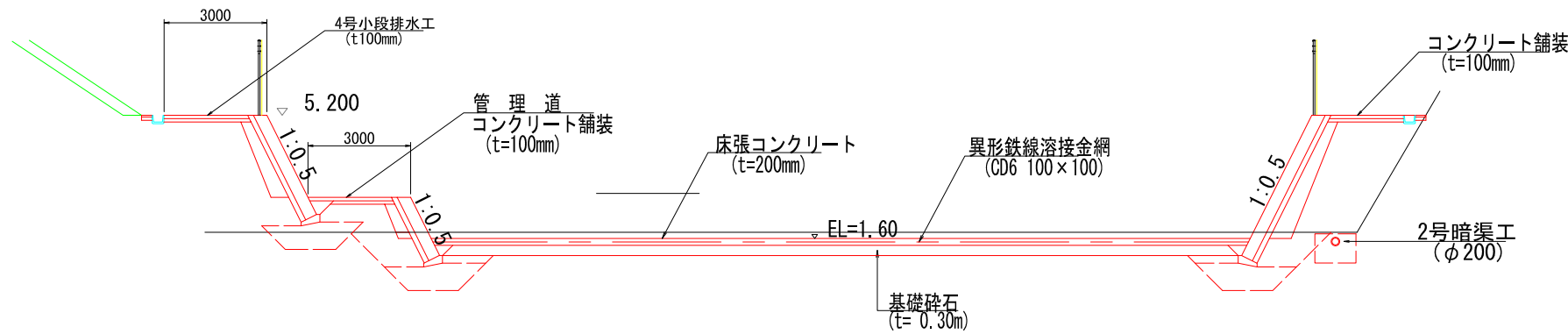


材料表 1.0m当り

名称	単位	数量	摘要
床堀	m ³	1.022	14K
高圧ポリエチレンハイフカルパート	m	1.000	有孔管
吸出し防止材	m ²	4.604	不織布
基礎碎石	m ³	0.972	20~30mm

調整池断面図 S=1:100

A-A 断面



調整池付帯数量集計

コンクリート舗装 (18N/mm²) = 89.0 + 88.2 = 177.2m²
 2号暗渠工(φ200) = 60.0m

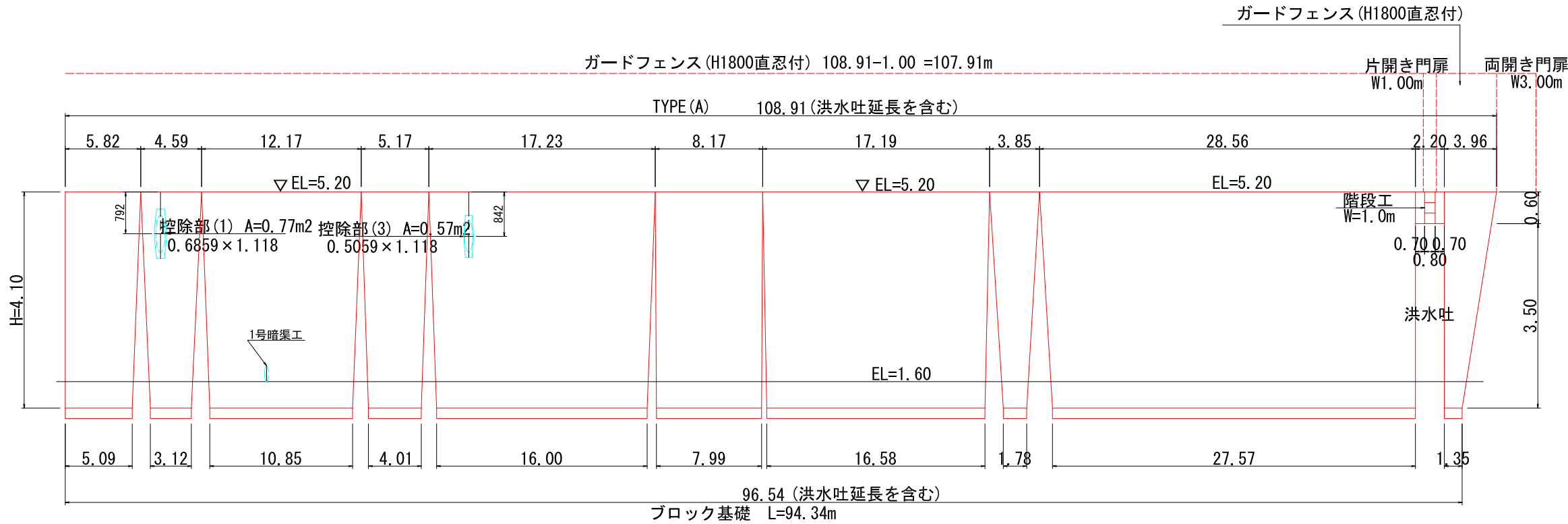
床張コンクリート数量集景表

名称	計算式	数量
床張コンクリート(t=200mm)	1016.8 × 0.20	203.4m ²
異形鉄線溶接金網(CD6 100×100)		1016.8m ²
基礎碎石(t=300mm, RC-40mm)		1016.8m ²
止水板(200×5mm)	42.1+41.1+21.0+24.4+28.3	156.9m
目地材(t=10mm)	156.9 × 0.20	31.4m ²

宿毛市			
工事種別	平成31年度 庁建 第1号 小深浦高台造成工事		
図面名称	調整池施設詳細図(1/4)	縮尺	図示
路線河川名	小深浦高台整備		
工事箇所	高知県 宿毛市 小深浦		
設計種別	実施設計図		
事務所名	宿毛市 都市建設課	図面番号	46/85
会社名			

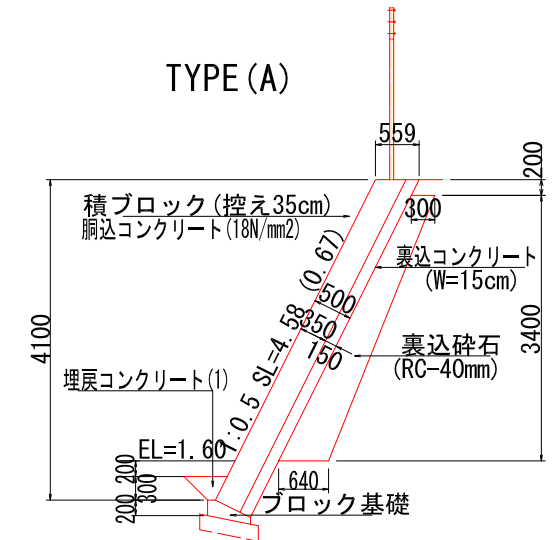
調整池擁壁構造図(1/3)

V=1:50
H=1:200



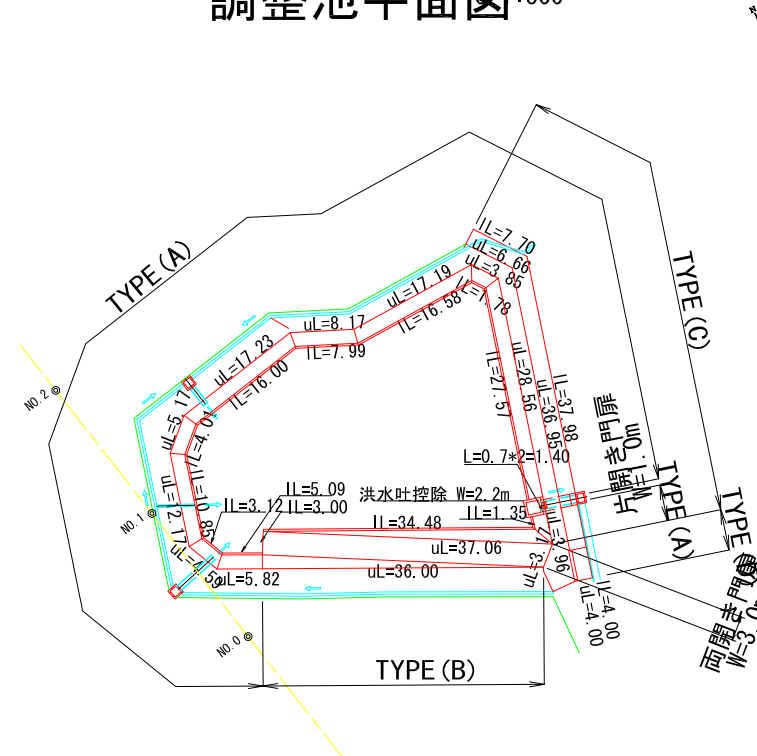
標準断面図

S=1:50



数量 TYPE (A)		1.0m 当り	
数量	単位	名称	
H=0.60	H=4.10	m2	積ブロック
0.67	4.58	m3	裏込砕石
0.13	1.60	m2	目地材
0.03	0.23	m	止水板
0.07	0.46	m	ブロック基礎
---	1.00	m3	埋戻コンクリート(1)
---	0.10	m3	埋戻コンクリート(1)

調整池平面図 :500



TYPE (A)

数量計算用平均延長: $L = (108.91 - 2.20 + 94.34) / 2 = 100.53m$
 $0.70 + 0.70 = 1.40m$

積ブロック $A = 4.58 \times 100.53 + 0.67 \times 1.40 = 461.37 m^2$
 裏込砕石 $G = 1.60 \times 100.53 + 0.13 \times 1.40 = 161.03 m^3$
 目地材 $Er = 0.23 \times 100.53 + 0.03 \times 1.40 = 23.16 m^2$
 止水板 $SB = 0.46 \times 100.53 + 0.07 \times 1.40 = 46.34 m$
 ブロック基礎 $L = 94.34 m$
 埋戻コンクリート(1) $ConV = 0.10 \times 94.34 = 9.43 m^3$

控除分

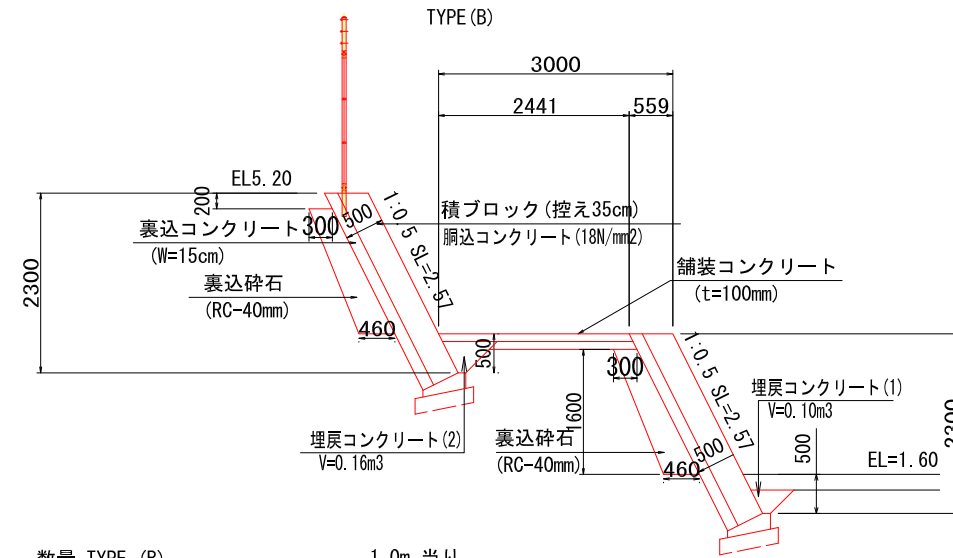
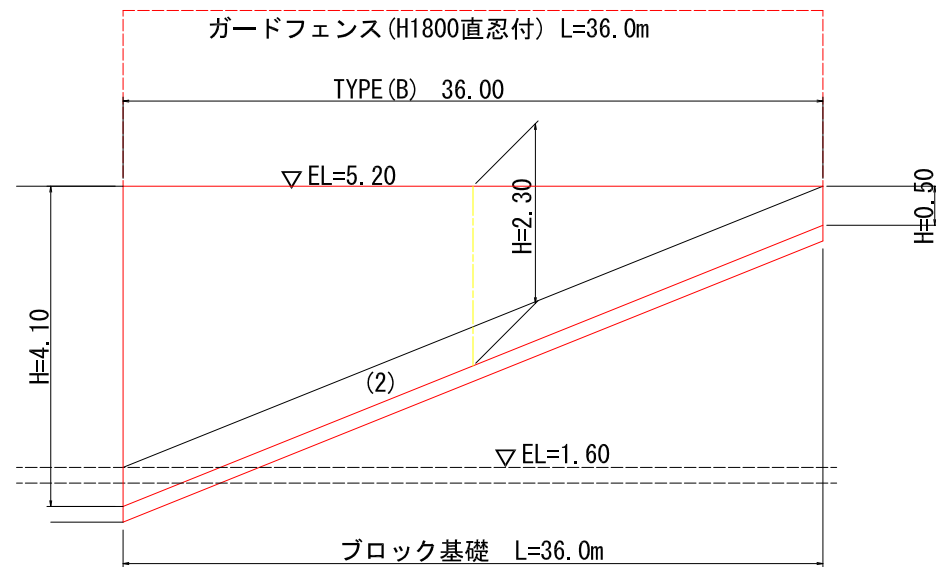
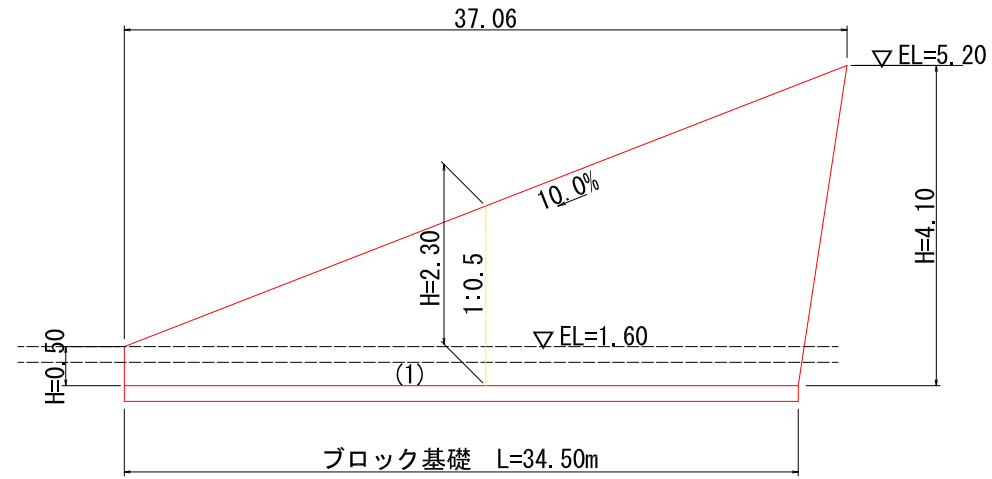
$A = 0.77 + 0.57 = 1.34 m^2$
 $G = 0.25 + 0.19 = 0.44 m^3$

ガードフェンス (H1800直忍付) =107.91m
 " (片開き門扉W1000) = 1.00箇所
 " (両開き門扉W3000) = 1.00箇所

宿毛市			
工事種別	平成31年度 庁建 第1号 小深浦高台造成工事		
図面名称	調整池施設詳細図(2/4)	縮尺	図示
路線河川名	小深浦高台整備		
工事箇所	高知県 宿毛市 小深浦		
設計種別	実施設計図	図面番号	47/85
事務所名	宿毛市 都市建設課	図面番号	47/85
会社名			

調整池擁壁構造図 (2/3)

V=1:50
H=1:200



数量 TYPE (B)		1.0m 当り	
名称	単位	計算式	数量
練ブロック	m ²	$2.30 \times 1.118 =$	2.57
裏込砕石	m ³	$1.60 \times (0.30 + 0.46) / 2 =$	0.61
目地材	m ²	$2.57 / 10.0 \times 0.50 =$	0.13
止水板	m		0.26
ブロック基礎	m		1.00
埋戻コンクリート(1)	m ³	$0.30 \times (0.10 + 0.55) / 2 =$	0.10
埋戻コンクリート(2)	m ³	$0.40 \times (0.10 + 0.70) / 2 =$	0.16

TYPE (B)
数量計算用平均延長: $L = (37.06 + 34.50) / 2 + 36.00 = 71.78m$

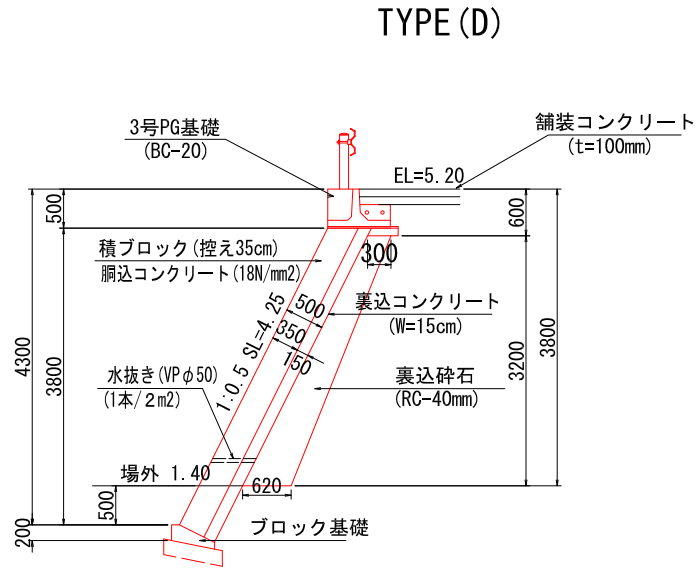
積ブロック $A = 2.57 \times 71.78 = 184.48 m^2$
 裏込砕石 $G = 0.61 \times 71.78 = 43.79 m^3$
 目地材 $Er = 0.13 \times 71.78 = 9.33 m^2$
 止水板 $SB = 0.26 \times 71.78 = 18.66 m$
 ブロック基礎 $L = 34.50 + 36.00 = 70.50 m$
 埋戻コンクリート(1)(2) $ConV = 0.10 \times 34.50 + 0.16 \times 36.00 = 9.21 m^3$

ガードフェンス (H1800直忍付) = 36.00m

宿毛市			
工事種別	平成31年度 庁建 第1号 小深浦高台造成工事		
図面名称	調整池施設詳細図 (3/4)	縮尺	図示
路線河川名	小深浦高台整備		
工事箇所	高知県 宿毛市 小深浦		
設計種別	実施設計図		
事務所名	宿毛市 都市建設課	図面 番号	48 85
会社名			

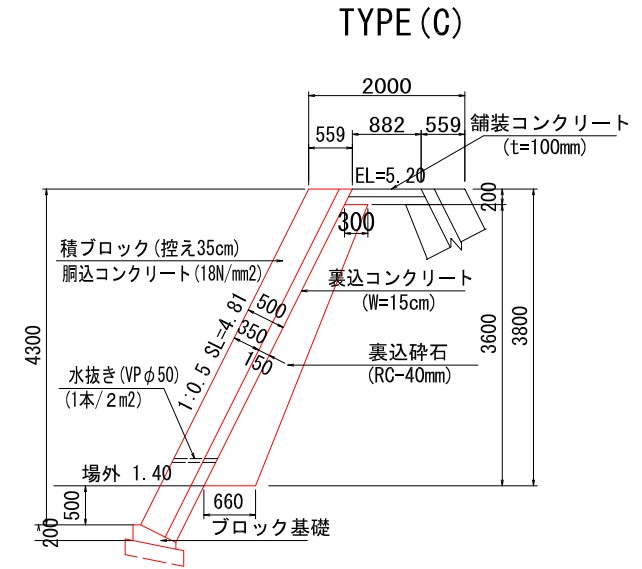
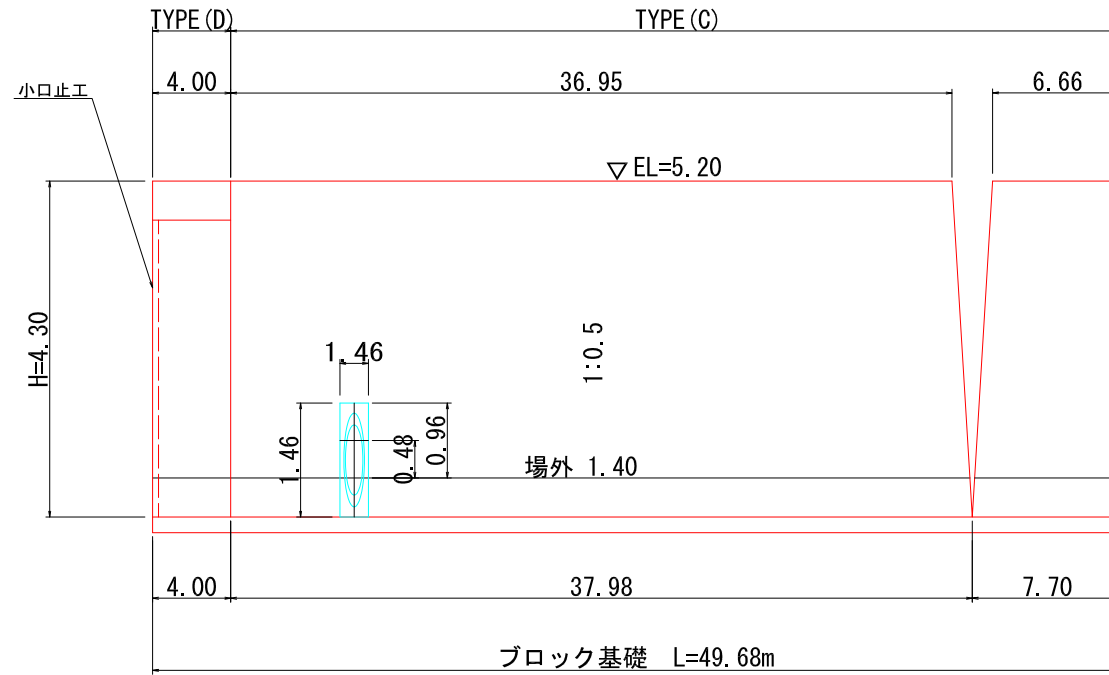
調整池擁壁構造図 (3/3)

V=1:50
H=1:200



数量 TYPE (D) 1.0m 当り

名称	単位	計算式	数量
積ブロック	m ²	3.80 × 1.118 =	4.25
裏込砕石	m ³	3.20 × (0.30 + 0.62) / 2 =	1.47
水抜きパイプ	m	(4.25 / 2.00) × 0.56 =	1.19
目地材	m ²	4.25 / 10.00 × 0.50 =	0.21
ブロック基礎	m		1.00

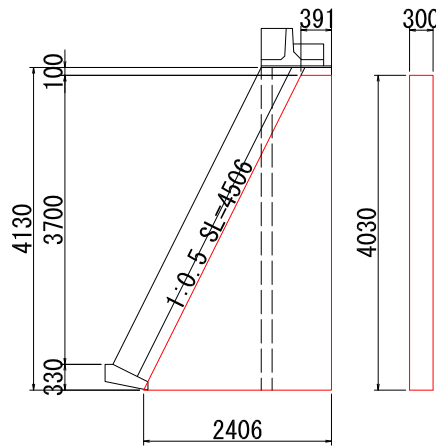


数量 TYPE (C) 1.0m 当り

名称	単位	計算式	数量
積ブロック	m ²	4.30 × 1.118 =	4.81
裏込砕石	m ³	3.60 × (0.30 + 0.66) / 2 =	1.73
水抜きパイプ	m	(4.81 / 2.00) × 0.56 =	1.35
目地材	m ²	4.81 / 10.00 × 0.50 =	0.24
ブロック基礎	m		1.00

小口止工

S=1:50

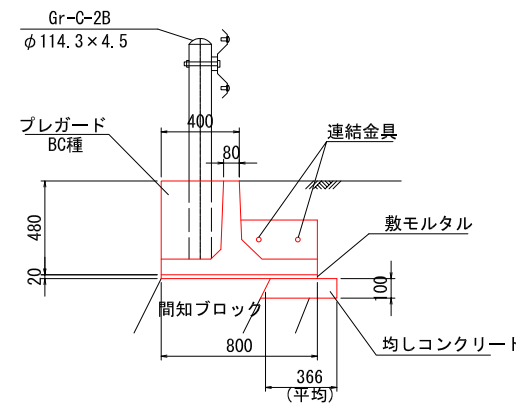


材料表 (10.0m当り)

名称	単位	数量	摘要
コンクリート	m ³	1.69	σ _{ck} ≥ 18N/mm ²
型枠	m ²	13.83	

3号PG基礎

S=1:20



材料表 (10.0m当り)

名称	単位	数量	摘要
プレキャストガードレール基礎ブロック	個	5.00	BC-20
間詰コンクリート	m ³	0.08	σ _{ck} ≥ 24N/mm ²
間詰型枠	m ²	0.21	
敷モルタル	m ³	0.16	1:3
均しコンクリート	m ³	0.37	σ _{ck} ≥ 18N/mm ²
均しコン型枠	m ²	1.00	小型構造物
目地材	m ²	0.04	t=10mm

TYPE (C)

数量計算用平均延長: L = (36.95 + 6.66 + 37.98 + 7.70) / 2 = 44.65 m

積ブロック	A = 4.81 × 44.65 = 214.77 m ²
裏込砕石	G = 1.73 × 44.65 = 77.24 m ³
水抜きパイプ	L = 1.35 × 44.65 = 60.28 m
目地材	Er = 0.24 × 44.65 = 10.72 m ²
ブロック基礎	L = 45.68 m

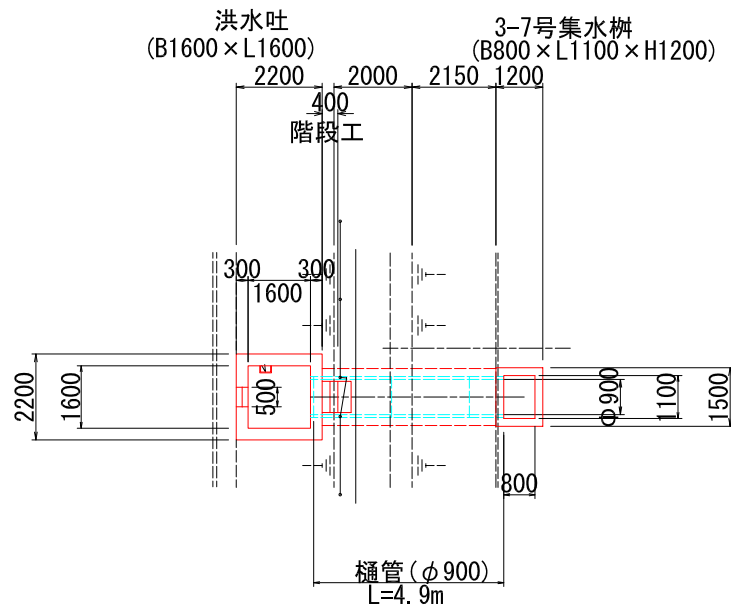
控除分

A	= 1.46 × 1.46 × 1.118 = 2.38 m ²
G	= 0.61 × 1.46 × 0.96 = 0.85 m ³

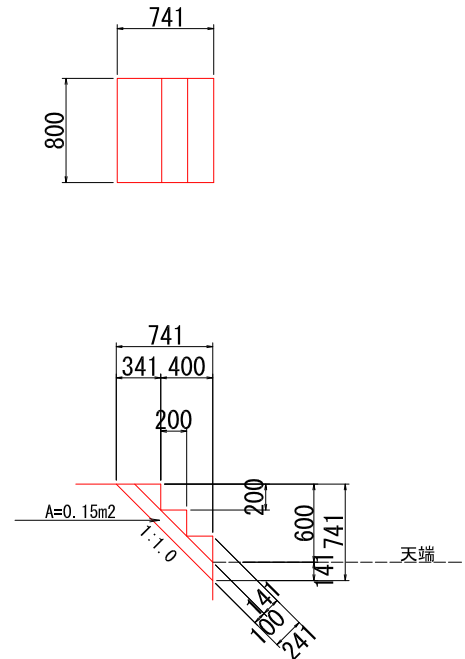
宿毛市			
工事種別	平成31年度 庁建 第1号 小深浦高台造成工事		
図面名称	調整池施設詳細図(4/4)	縮尺	図示
路線河川名	小深浦高台整備		
工事箇所	高知県 宿毛市 小深浦		
設計種別	実施設計図		
事務所名	宿毛市 都市建設課	図面番号	49/85
会社名			

調整池放流施設詳細図

洪水吐平面図 100

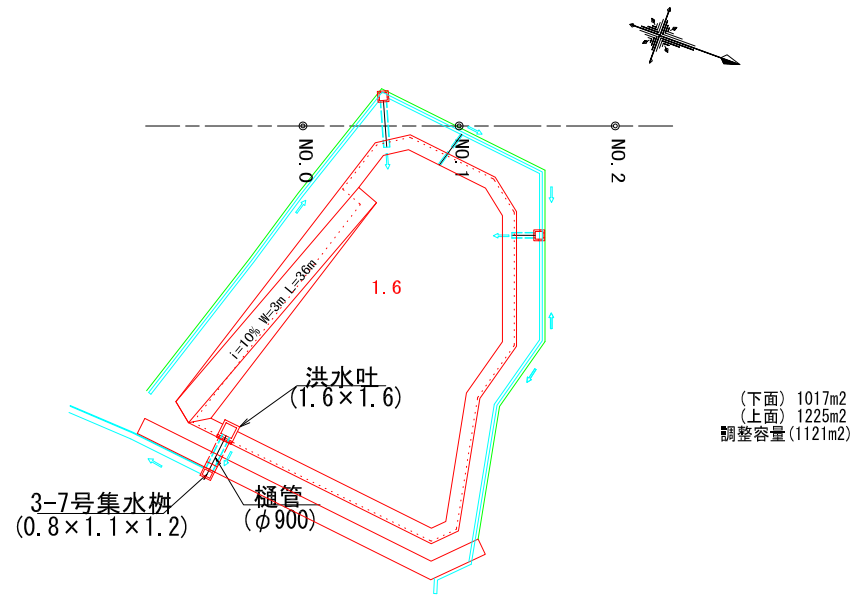


階段工 S=1:30 (W800)

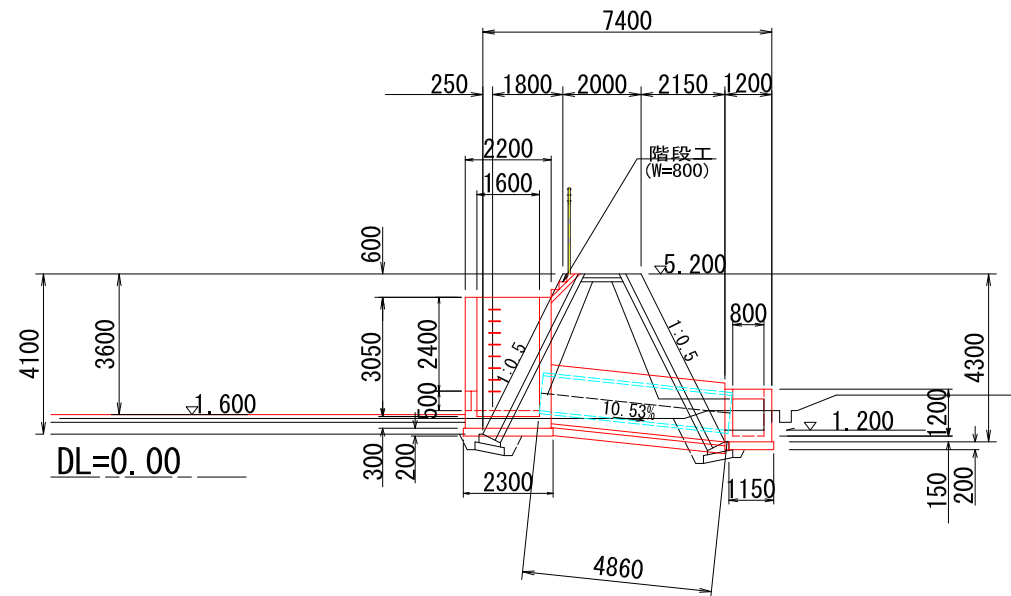


放流施設平面図

S=1:500



洪水吐断面図 100



材料表 数量1.0式当り

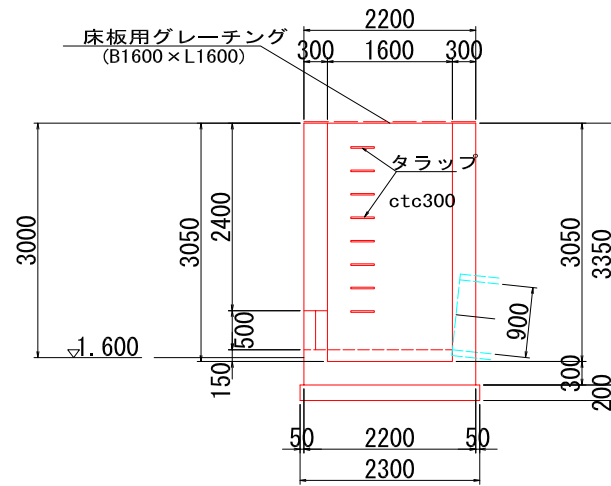
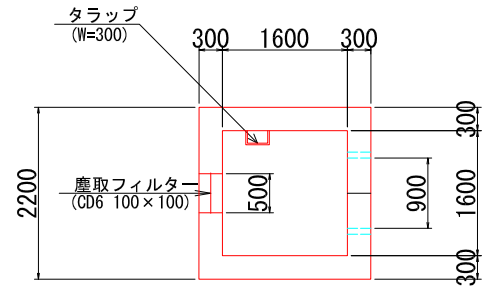
材料	単位	数量	備考
コンクリート	m ³	0.12	σ _{ck} =18N/mm ²
型枠	m ²	0.78	

調整池放流施設数量集計

洪水吐 (B1600 × L1600 × H3050) N=1.0基
 樋管 φ900 (360° 固定基礎) L=4.9m
 3-7号集水柵 (B800 × L1100 × H1200) N=1.0基
 階段工 (B800 × H600) N=1.0箇所

宿毛市			
工事種別	平成31年度 庁建 第1号 小深浦高台造成工事		
図面名称	調整池放流施設詳細図(1)	縮尺	図示
路線河川名	小深浦高台整備		
工事箇所	高知県 宿毛市 小深浦		
設計種別	実施設計図	図面番号	50/85
事務所名	宿毛市		
会社名			

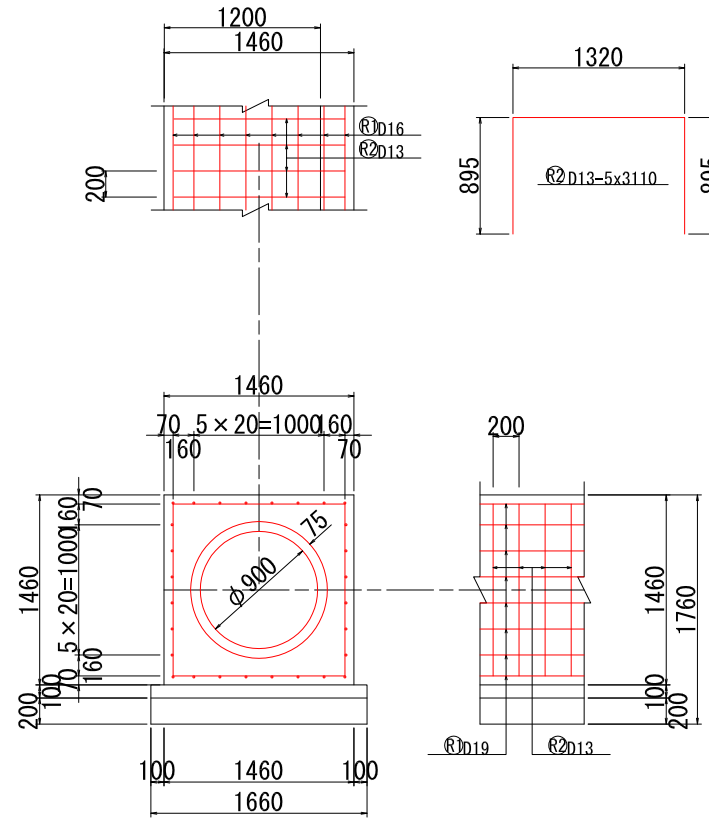
洪水吐
(B1600×L1600) S=1:50



材料表 数量1.0式当り

材料	単位	数量	備考
コンクリート	m ³	8.07	σ _{ck} =18N/mm ²
型枠	m ²	49.00	
基礎材	m ²	5.29	RC-40mm
トラップ	個	8.00	W=300, ctc300
グレーチング	枚	1.00	1600×1600
塵取フィルター	m ²	0.50	丸鉄線溶接金網 CD6 100×100

樋管(φ900)
S=1:30



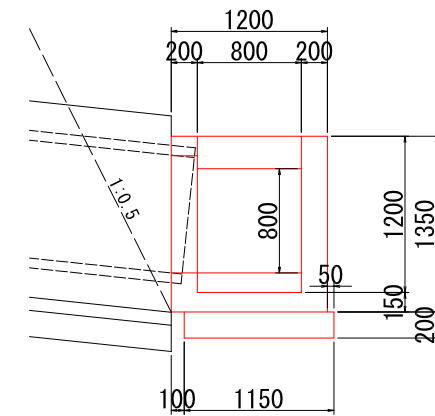
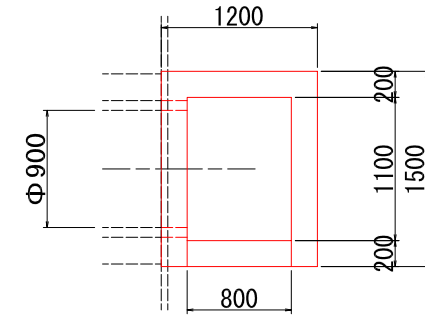
材料表 1.0m当り

材料	種別	単位	数量	備考
コンクリート	Z10-25-8	m ³	1.27	
型枠		m ²	2.92	
コンクリート		m ³	0.17	
均型枠		m ²	0.20	
コンクリート管	外圧管1種	本	0.41	JIS A5303
鉄筋D19		kg	63.00	SD345
鉄筋D13		kg	30.94	SD245
基礎砕石	R0-40	m ²	1.66	t=200
基面整正		m ²	1.66	

- 注意事項
 1. 適用条件は基礎地盤のN値が10以上で土かぶり3mまでの範囲とする。
 2. 使用管種はJIS A5303、遠心力鉄筋コンクリート管外圧管第1種を標準とする。
 3. 管本数は、単管長2430mmとして計上している。
 4. コンクリート材料はZ10-25-8で鉄筋構造物とする。
 5. 鉄筋はSD345とする。

(G-17)

3-7号集水樹
(B800-L1100-H1200) S=1:30



材料表 数量1.0式当り

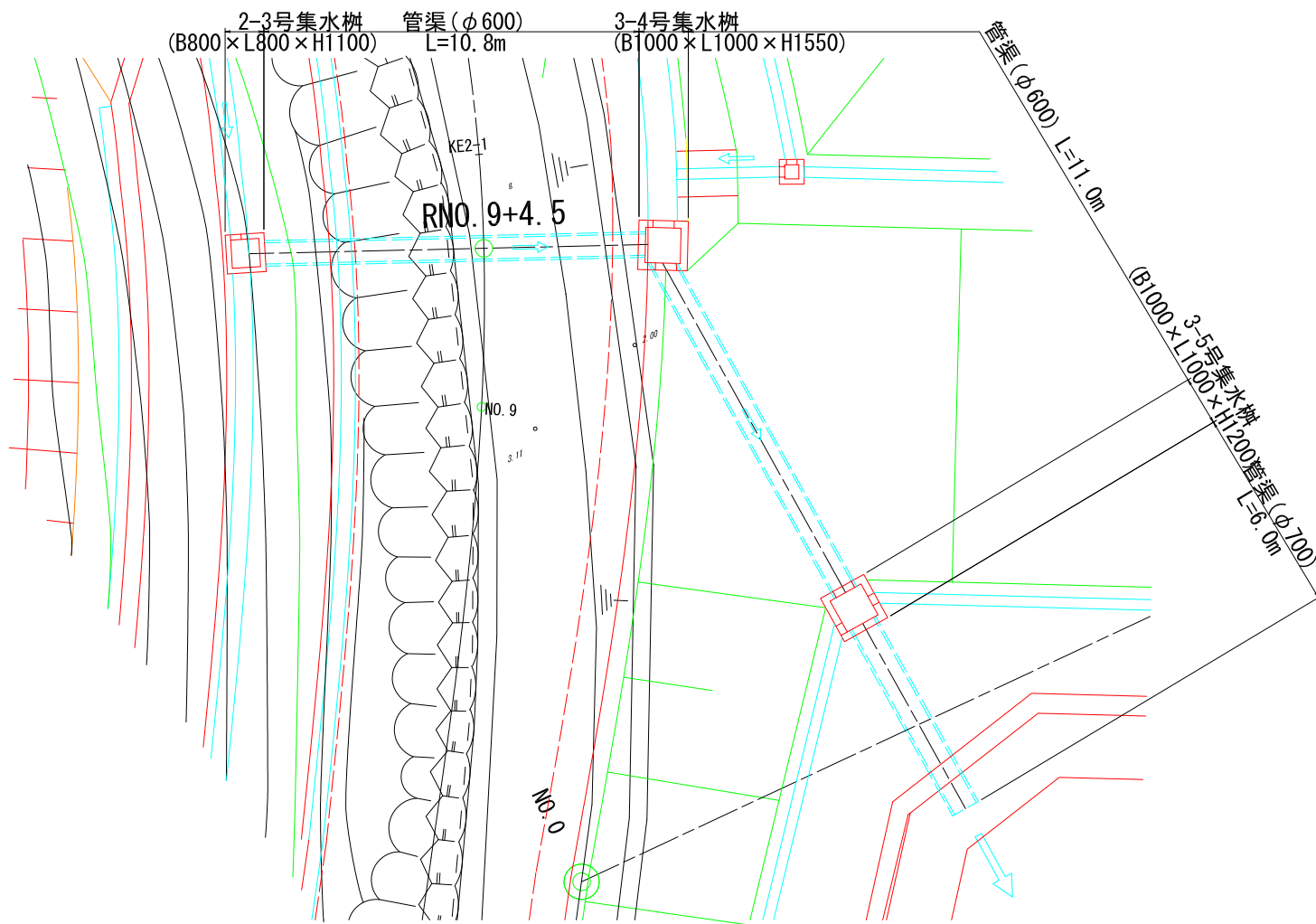
材料	単位	数量	備考
コンクリート	m ³	1.07	σ _{ck} =18N/mm ²
型枠	m ²	11.85	
基礎材	m ²	1.84	RC-40mm

宿毛市			
工事種別	平成31年度 庁建 第1号 小深浦高台造成工事		
図面名称	調整池放流施設群細図(2)	縮尺	図示
路線河川名	小深浦高台整備		
工事箇所	高知県 宿毛市 小深浦		
設計種別	実施設計図	図面 番号	51 85
事務所名	宿毛市		
会社名			

1号管渠・流末処理工 (RNO. 9+4.5付近)

平面図

S=1:100



-管渠・流末工数量集計-

土工

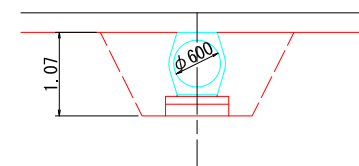
床掘 (14K) = $2.1 \times 3.0 = 6.3\text{m}^3$
埋戻 (B4D) = $1.4 \times 3.0 = 4.2\text{m}^3$

管渠 (φ600) = $10.8 + 11.0 = 21.8\text{m}$
" (φ700) = 6.0m

2-3号集水榭 (B 800×L 800×H1100) N=1.0箇所
3-4号集水榭 (B1000×L1000×H1550) N=1.0箇所
3-5号集水榭 (B1000×L1000×H1200) N=1.0箇所

標準断面図

S=1:50

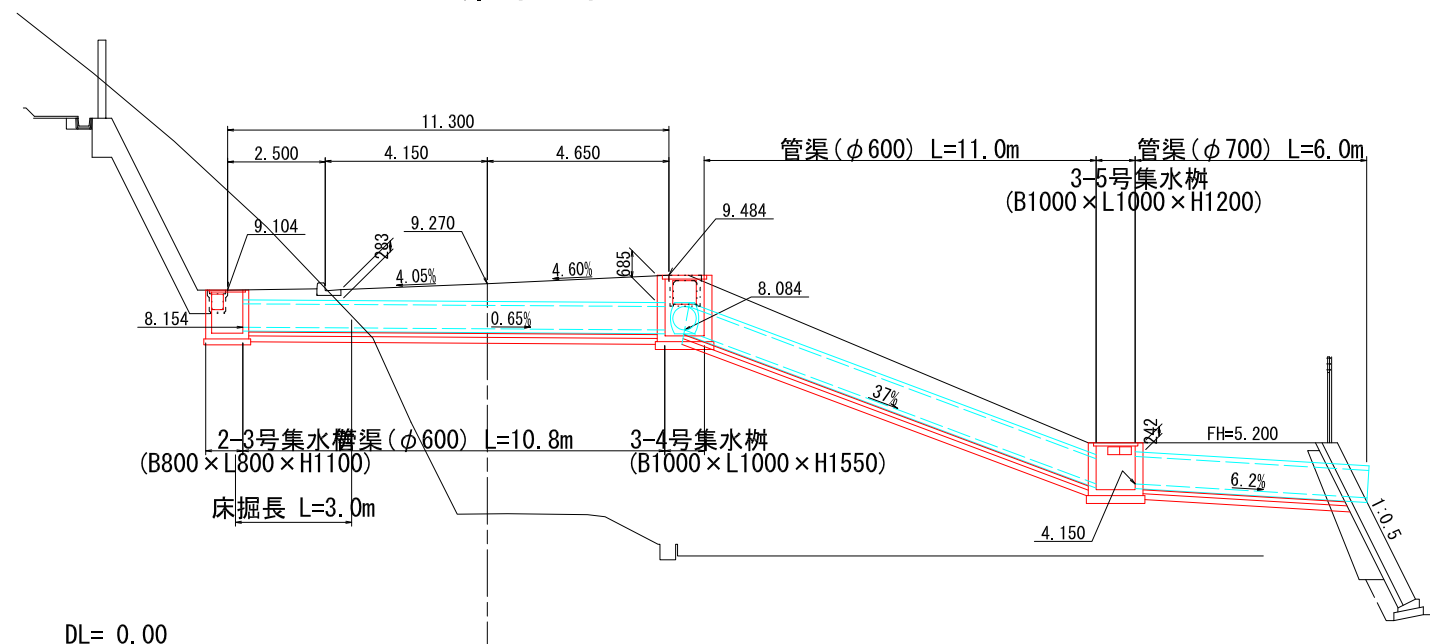


14K ≡ 2.1
B4D ≡ 1.4

TP= 5.00

断面図

S=1:100



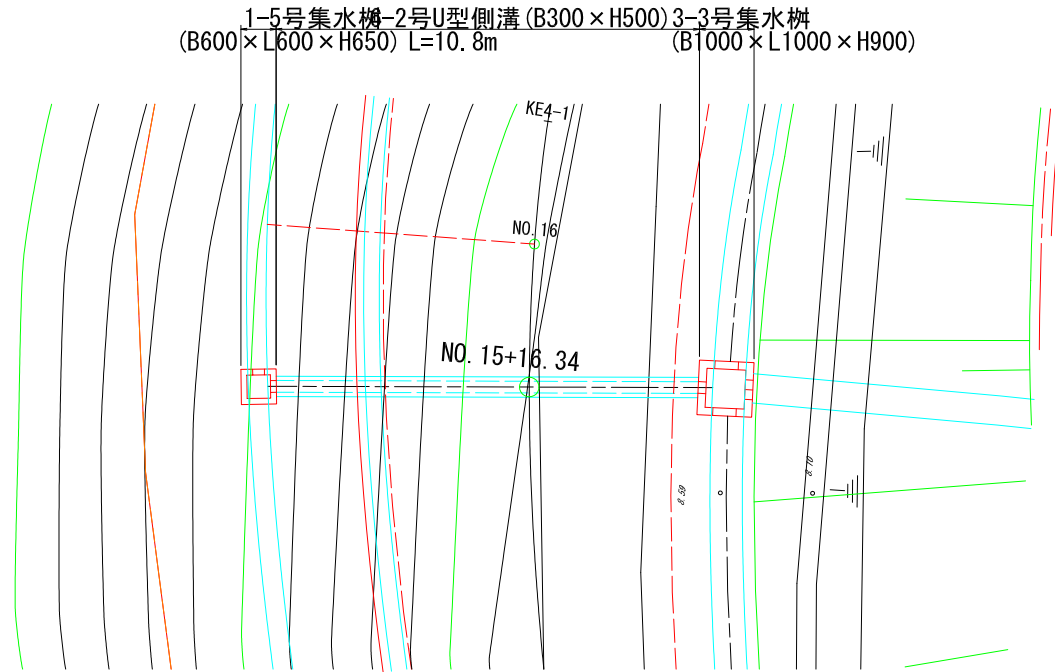
DL= 0.00

宿毛市			
工事種別	平成31年度 庁建 第1号 小深浦高台造成工事		
図面名称	1号管渠工詳細図	縮尺	図示
路線河川名	小深浦高台整備		
工事箇所	高知県 宿毛市 小深浦		
設計種別			
事務所名	宿毛市	図面番号	52 / 85
会社名			

1号横断工詳細図

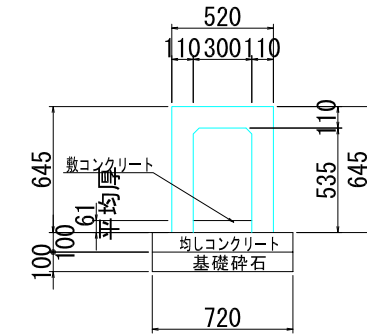
平面図

S=1:100



6-2号U型側溝 (B300×H500)

S=1:20

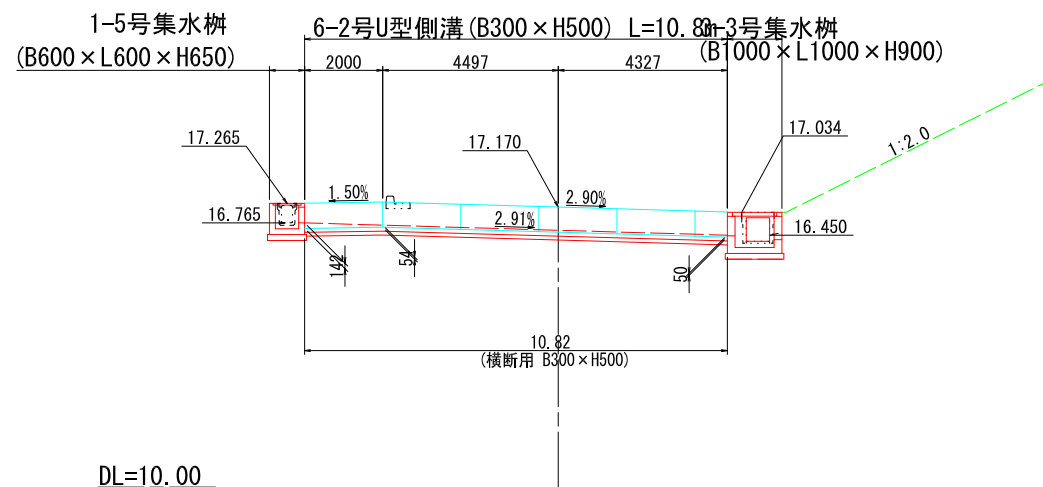


材料表 (10.0m当り)

名称	単位	数量	摘要
側溝	個	5.00	横断用
数コンクリート	m ³	0.18	σ _{ck} ≥ 18N/mm ²
均しコンクリート	m ³	0.72	σ _{ck} ≥ 18N/mm ²
均し型砕	m ²	2.00	
基礎砕石	m ²	7.20	t=100, RC-40
基面整正	m ²	—	
グレーチング	枚	5.00	横断用1.0箇所

RNo. 15+16.34付近

S=1:100



DL=10.00

-1号横断工数量集計-

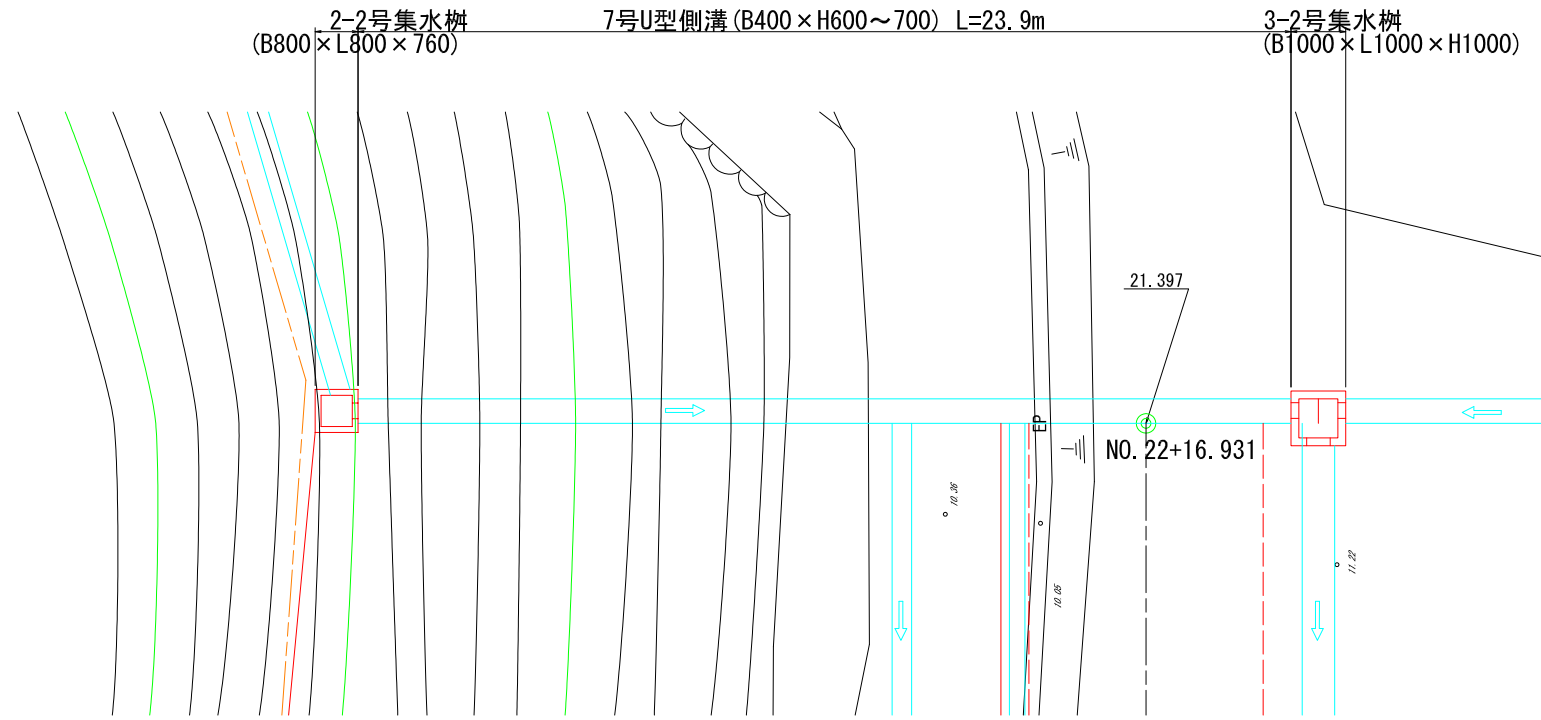
水路工
 6-2号U型側溝 (B300×H500) L=10.8m
 1-5号集水柵 (B600×L600×H650) N=1.0箇所
 3-3号集水柵 (B1000×L1000×H900) N=1.0箇所

宿毛市			
工事種別	平成31年度 庁建 第1号 小深浦高台造成工事		
図面名称	1号横断工詳細図	縮尺	図示
路線河川名	小深浦高台整備		
工事箇所	高知県 宿毛市 小深浦		
設計種別	実施設計図	図面番号	53/85
事務所名	宿毛市	会社名	

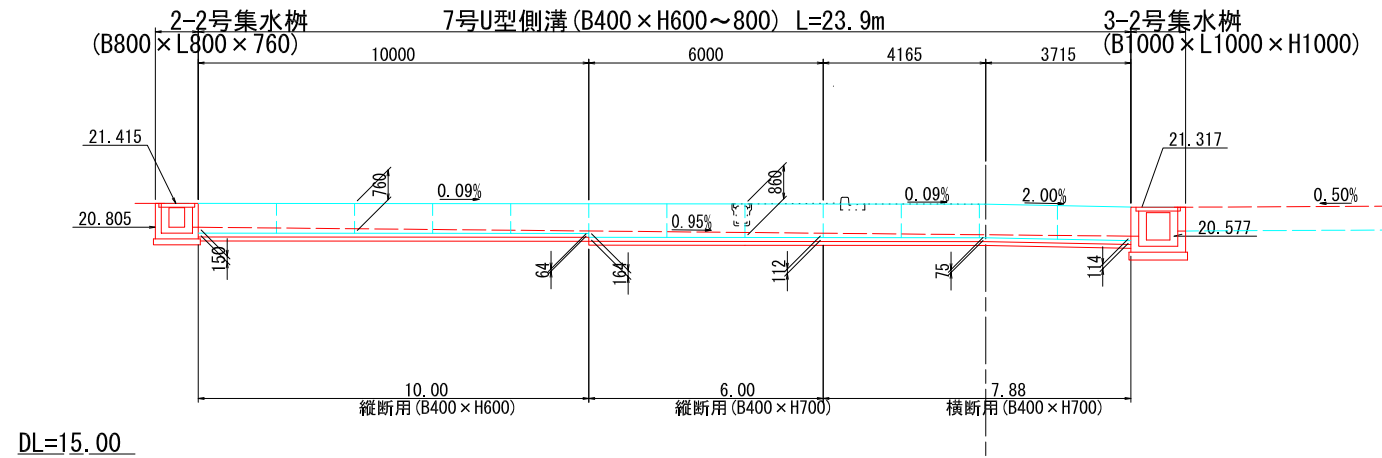
2号横断工詳細図

平面図

S=1:100



RNO. 22+16.93付近 S=1:100

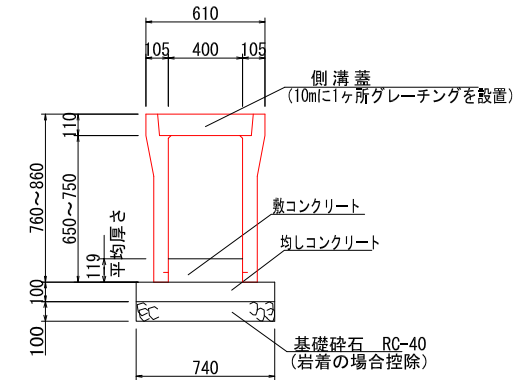


DL=15.00

7-1号U型側溝 (B400 x H600~H700)

S=1:20

(適応条件: 車道縦断用)



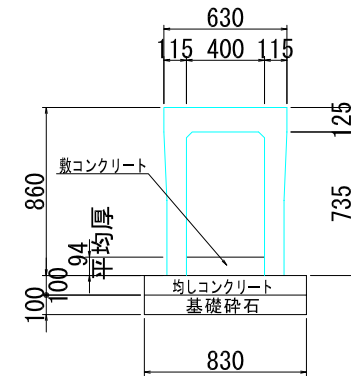
材料表 (10.0m当り)

材料	単位	数量	備考
自由勾配側溝	本	5.00	縦断用 B400 x H600~H700
敷コンクリート	m ³	0.48	t=64mm~164mm
均しコンクリート	m ³	0.74	σ _{ck} =18N/mm ²
均し型枠	m ²	2.00	
基礎砕石	m ²	7.40	t=100mm RC-40以下
側溝蓋	枚	8.00	車道用
グレーチング	枚	1.00	車道用

7-2号U型側溝 (B400 x H700)

S=1:20

(適応条件: 車道横断用)



材料表 (10.0m当り)

名称	単位	数量	摘要
側溝	個	5.00	横断用
敷コンクリート	m ³	0.38	σ _{ck} ≥ 18N/mm ²
均しコンクリート	m ³	0.83	σ _{ck} ≥ 18N/mm ²
均し型枠	m ²	2.00	
基礎砕石	m ²	8.30	t=100, RC-40
基面整正	m ²	---	
グレーチング	枚	5.00	車道用(1.0m間隔縦断用タイプ)

-2号横断工数量集計-

水路工

- 7-1 (縦断用 B400 x H600) L=10.0m
- 7-2 (縦断用 B400 x H700) L= 6.0m
- 7-2号U型側溝 (横断用 B400 x H700) L= 7.9m

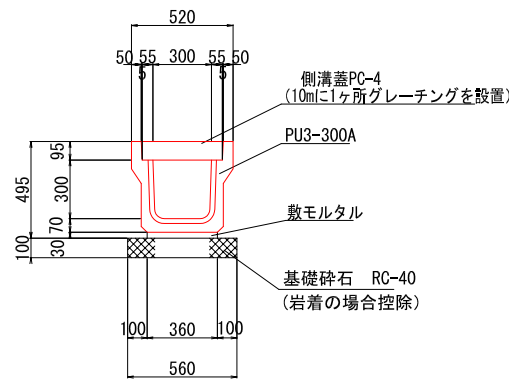
- 2-2号集水樹 (B 800 x L 800 x H 760) N=1.0基
- 3-2号集水樹 (B1000 x L1000 x H1000) N=1.0基

宿毛市			
工事種別	平成31年度 庁建 第1号 小深浦高台造成工事		
図面名称	2号横断工詳細図	縮尺	図示
路線河川名	小深浦高台整備		
工事箇所	高知県 宿毛市 小深浦		
設計種別	実施設計図	図面番号	54/85
事務所名	宿毛市	図面番号	54/85
会社名			

1号U型側溝

S=1:20

(適応条件：車道縦断用)



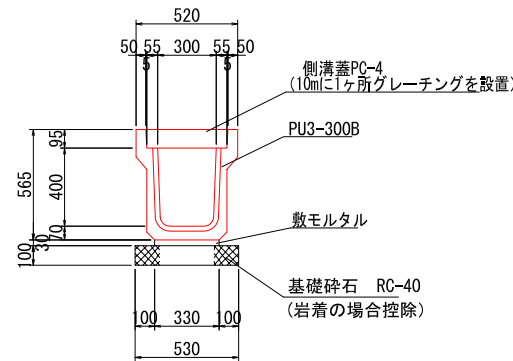
材料表 (10.0m当り)

材料	細別	単位	数量	備考
側溝	B300×H300	個	5.0	3種
側溝蓋	300	枚	18.0	3種
グレーチング	300かさあげ	枚	1.0	T-25
目地モルタル		m3	0.001	
敷モルタル		m3	0.108	
基礎碎石	t=10cm	m2	5.600	RC-40

2-1号U型側溝

S=1:20

(適応条件：車道縦断用)



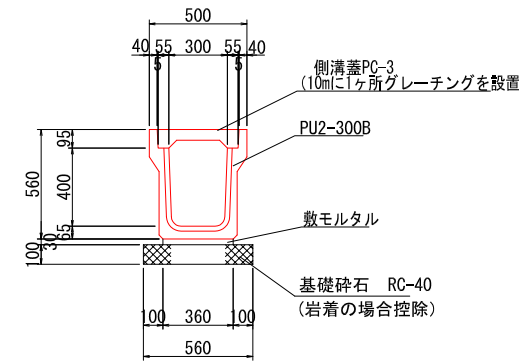
材料表 (10.0m当り)

材料	細別	単位	数量	備考
側溝	B300×H400	個	5.0	3種
側溝蓋	300	枚	18.0	3種
グレーチング	300かさあげ	枚	1.0	T-25
目地モルタル		m3	0.002	
敷モルタル		m3	0.099	
基礎碎石	t=10cm	m2	5.300	RC-40

2-2号U型側溝

S=1:20

(適応条件：歩道縦断用)



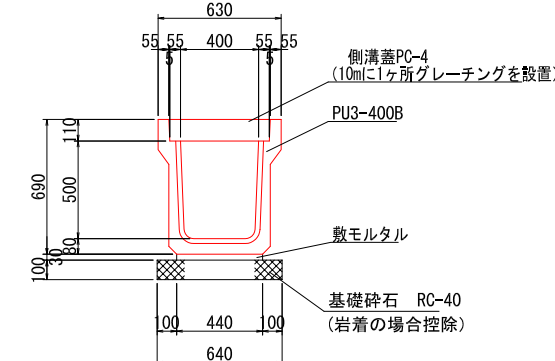
材料表 (10.0m当り)

材料	細別	単位	数量	備考
側溝	B300×H400	個	5.0	1種
側溝蓋	300	枚	18.0	1種
グレーチング	300かさあげ	枚	1.0	T-2
目地モルタル		m3	0.002	
敷モルタル		m3	0.108	
基礎碎石	t=10cm	m2	5.600	RC-40

3号U型側溝

S=1:20

(適応条件：車道縦断用)



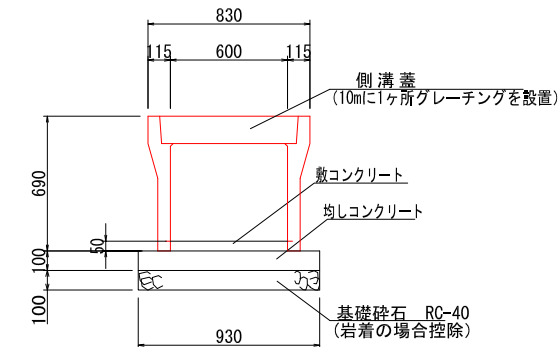
材料表 (10.0m当り)

材料	細別	単位	数量	備考
側溝	B400×H500	個	5.0	3種
側溝蓋	400	枚	18.0	3種
グレーチング	400かさあげ	枚	1.0	T-25
目地モルタル		m3	0.002	
敷モルタル		m3	0.132	
基礎碎石	t=10cm	m2	6.400	RC-40

9-1号U型側溝 (B600×H500)

S=1:20

(適応条件：車道縦断用)



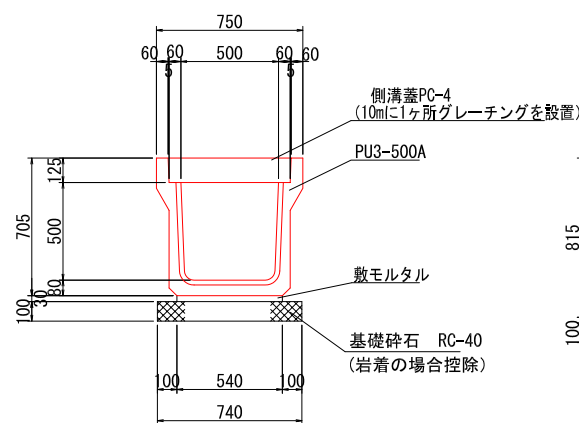
材料表 (10.0m当り)

材料	単位	数量	備考
自由勾配側溝	本	5.00	B600×H500
数コンクリート	m3	0.30	t=50mm~164mm
均しコンクリート	m3	0.93	σ ck=18N/mm2
均し型枠	m2	2.00	
基礎碎石	m2	9.30	t=100mm RC-40mm以下
側溝蓋	枚	8.00	車道用
グレーチング	枚	1.00	車道用

4-1号U型側溝

S=1:20

(適応条件：車道縦断用)



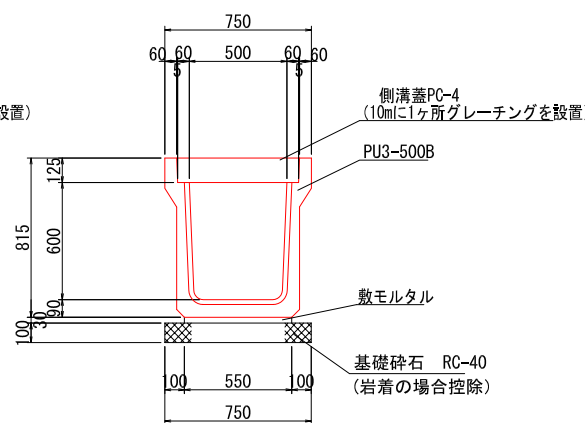
材料表 (10.0m当り)

材料	細別	単位	数量	備考
側溝	B500×H500	個	5.0	3種
側溝蓋	500	枚	18.0	3種
グレーチング	500かさあげ	枚	1.0	T-25
目地モルタル		m3	0.002	
敷モルタル		m3	0.162	
基礎碎石	t=10cm	m2	7.400	RC-40

4-2号U型側溝

S=1:20

(適応条件：車道縦断用)

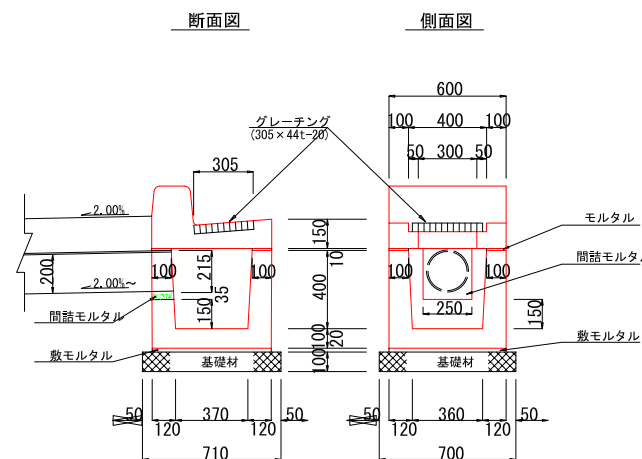


材料表 (10.0m当り)

材料	細別	単位	数量	備考
側溝	B500×H600	個	5.0	3種
側溝蓋	500	枚	18.0	3種
グレーチング	500かさあげ	枚	1.0	T-25
目地モルタル		m3	0.003	
敷モルタル		m3	0.165	
基礎碎石	t=10cm	m2	7.500	RC-40

(エプロン幅400用) 歩車道境界ブロック付集水樹

S=1:20

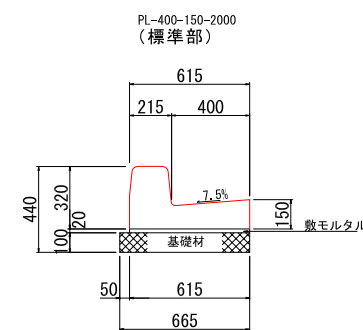


材料表 (1.0ヶ所当り)

名称	単位	数量	摘要
集水樹	個	1.00	400用
歩車道境界ブロック付L型側溝	個	1.00	グレーチング
基礎碎石	m2	0.50	RC-40mm
モルタル	m3	0.002	1:3
間詰モルタル	m3	0.003	1:3
敷モルタル	m3	0.007	1:3
硬質塩ビ管	m	2.50	VPφ200

歩車道境界ブロック付L型側溝

S=1:20



材料表 (10.0m当り)

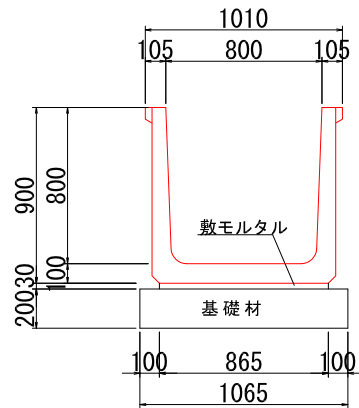
名称	単位	数量	摘要
側溝	個	5.00	標準部
敷モルタル	m3	0.123	1:3
基礎碎石	m2	6.65	RC-40mm

※ 基礎地盤の状況により基礎碎石を使用する。

宿毛市			
工事種別	平成31年度 庁建 第1号 小深浦高台造成工事		
図面名称	構造図(側溝)	縮尺	図示
路線河川名	小深浦高台整備		
工事箇所	高知県 宿毛市 小深浦		
設計種別	小深浦高台整備		図面 番号 55 85
事務所名	宿毛市		
会社名			

1号U型排水溝 (B800×H800)

S=1:20

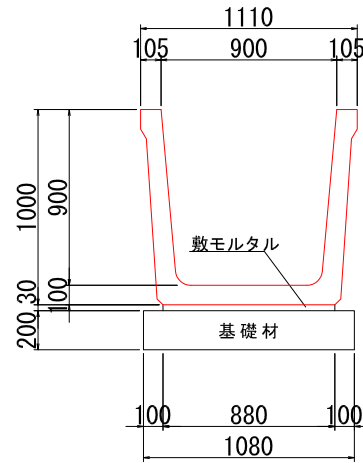


材料表 (10.0m当り)

名称	単位	数量	摘要
側溝	個	5.00	OF型
敷モルタル	m ³	0.26	1:3
基礎材	m ²	10.65	t=200mm, RC-40mm
基面整正	m ²	10.65	

2号U型排水溝 (B900×H900)

S=1:20

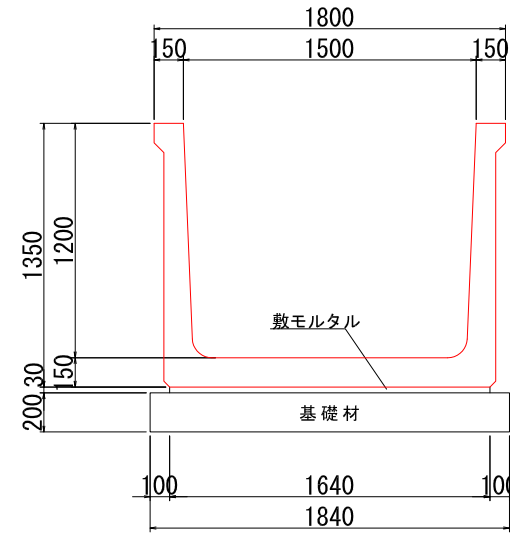


材料表 (10.0m当り)

名称	単位	数量	摘要
側溝	個	5.00	OF型
敷モルタル	m ³	0.26	1:3
基礎材	m ²	10.80	t=200mm, RC-40mm
基面整正	m ²	10.80	

3号U型排水溝 (B1500×H1200)

S=1:20

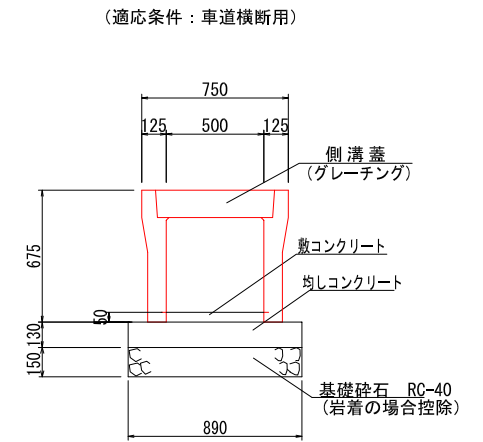


材料表 (10.0m当り)

名称	単位	数量	摘要
側溝	個	5.00	OF型
敷モルタル	m ³	0.49	1:3
基礎材	m ²	18.40	t=200mm, RC-40mm
基面整正	m ²	18.40	

8-2号U型側溝

S=1:20

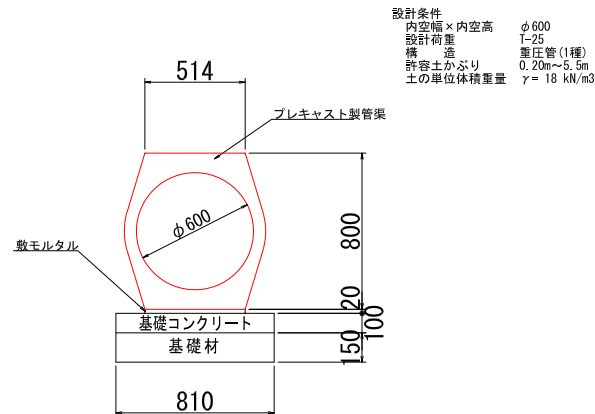


材料表 (10.0m当り)

材料	単位	数量	備考
自由勾配側溝	本	5.00	B600×H500
敷コンクリート	m ³	0.25	t=50mm~164mm
均しコンクリート	m ³	1.16	σ _{ok} =18N/mm ²
均し型枠	m ²	2.60	
基礎砕石	m ²	8.90	t=150mm RC-40mm以下
基面整正	m ²	8.90	
グレーチング	枚	5.00	車道用

管渠 (φ600)

S=1:20



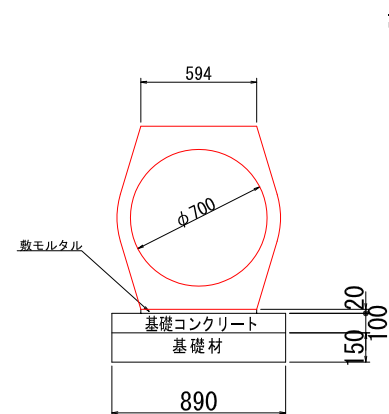
設計条件
 内空幅×内空高 φ600
 設計荷重 T-25
 構造 重圧管(1種)
 許容土かぶり 0.20m~5.5m
 土の単位体積重量 γ=18 kN/m³

材料表 10.0m当り

名称	単位	数量	摘要
高压管	個	5.00	φ600 1種
基礎コンクリート	m ³	0.81	σ _{ok} =18N/mm ²
基礎型枠	m ²	2.00	
敷モルタル	m ³	0.103	1:3
基礎材	m ²	8.10	t=150mm RC-40
基面整正	m ²	8.10	

管渠 (φ700)

S=1:20



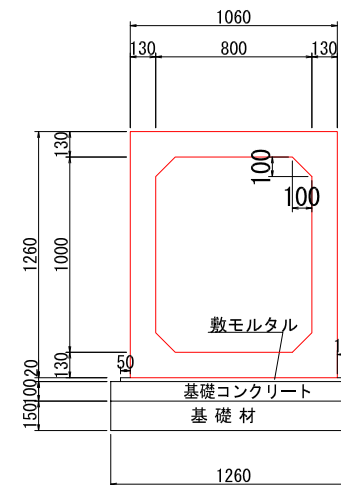
設計条件
 内空幅×内空高 φ700
 設計荷重 T-25
 構造 重圧管(1種)
 許容土かぶり 0.20m~5.5m
 土の単位体積重量 γ=18 kN/m³

材料表 10.0m当り

名称	単位	数量	摘要
高压管	個	5.00	φ700 1種
基礎コンクリート	m ³	0.89	σ _{ok} =18N/mm ²
基礎型枠	m ²	2.00	
敷モルタル	m ³	0.119	1:3
基礎材	m ²	8.90	t=150mm RC-40
基面整正	m ²	---	

BOXカルバート (B800×H1000)

S=1:20



設計条件
 内空幅×内空高 800×1000
 設計荷重 T-25
 構造 RCボックスカルバート
 許容土かぶり 0.20m~3.0m
 土の単位体積重量 γ=18 kN/m³

材料表 (10.0m当り)

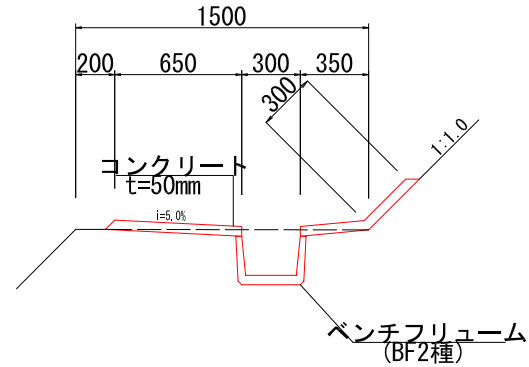
名称	単位	数量	摘要
Boxカルバート	個	5.00	PC鋼材による縦方向連結
敷モルタル	m ³	0.23	1:3
基礎コンクリート	m ³	1.26	σ _{ok} =18N/mm ²
基礎型枠	m ²	2.00	均し型枠
基礎材	m ²	12.60	t=150mm, RC-40mm
基面整正	m ²	12.60	

※ 基礎地盤の状況により基礎砕石を使用する。

宿毛市			
工事種別	平成31年度 庁建 第1号 小深浦高台造成工事		
図面名称	構造図(排水路工1)	縮尺	図示
路線河川名	小深浦高台整備		
工事箇所	高知県 宿毛市 小深浦		
設計種別	実施設計図	図面番号	56/85
事務所名	宿毛市	会社名	

1号小段排水工

S=1:20

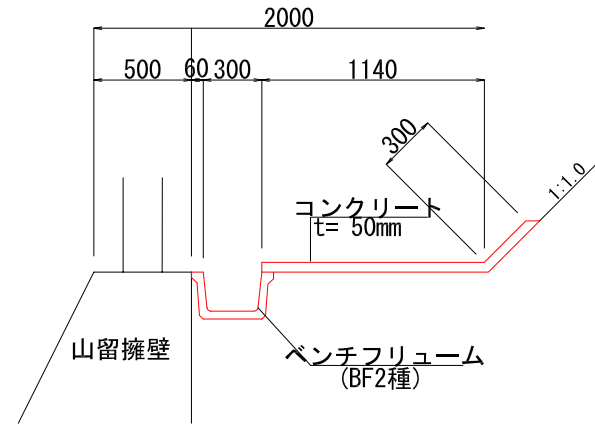


材料表 (10.0m当り)

名称	単位	数量	摘要
側溝	個	5.00	BF2種
コンクリート	m ³	0.65	σ _{ck} =18N/mm ²
型枠	m ²	1.00	
目地材	m ²	0.07	
基面整正	m ²	3.00	

2号小段排水工

S=1:20

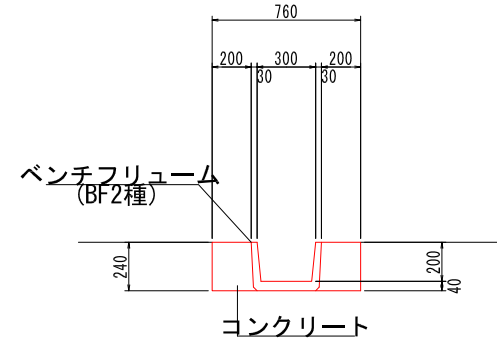


材料表 (10.0m当り)

名称	単位	数量	摘要
側溝	個	5.00	BF2種
コンクリート	m ³	0.72	σ _{ck} =18N/mm ²
型枠	m ²	0.50	
目地材	m ²	0.07	
基面整正	m ²	3.00	

1号縦排水工

S=1:20

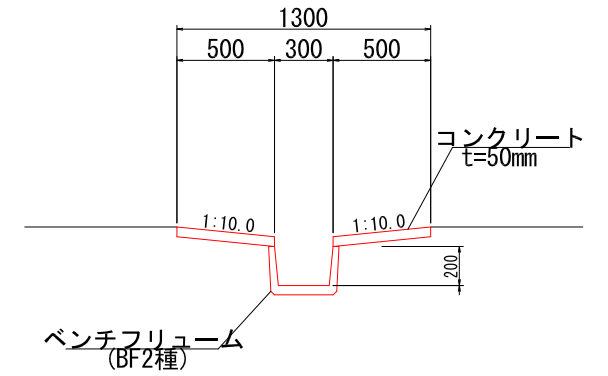


材料表 (10.0m当り)

名称	単位	数量	摘要
側溝	個	5.00	BF2種
コンクリート	m ³	0.96	σ _{ck} =18N/mm ²

2号縦排水工

S=1:20

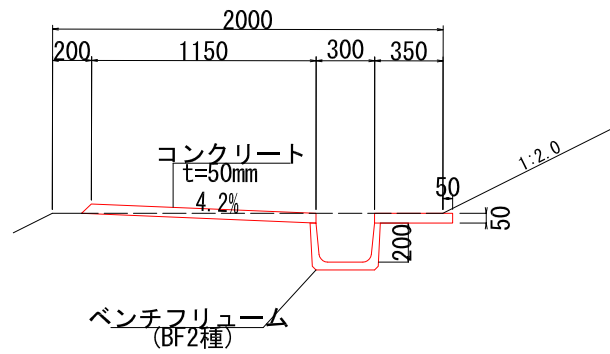


材料表 (10.0m当り)

名称	単位	数量	摘要
側溝	個	5.00	BF2種
コンクリート	m ³	0.50	σ _{ck} =18N/mm ²
型枠	m ²	2.00	

3号小段排水工

S=1:20

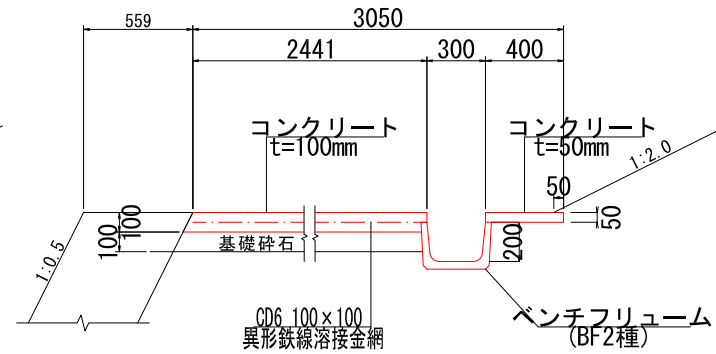


材料表 (10.0m当り)

名称	単位	数量	摘要
側溝	個	5.0	BF2種
コンクリート	m ³	0.80	σ _{ck} =18N/mm ²
型枠	m ²	1.50	
目地材	m ²	0.08	

4号小段排水工

S=1:20

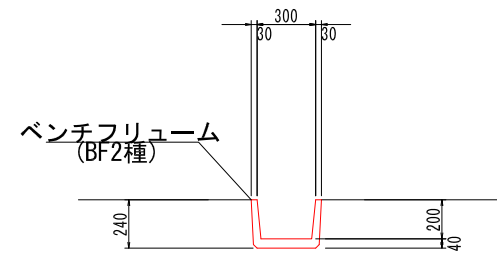


材料表 (10.0m当り)

名称	単位	数量	摘要
側溝	個	5.0	BF2種
コンクリート	m ³	2.64	σ _{ck} =18N/mm ²
型枠	m ²	1.50	
目地材	m ²	0.26	t=10mm
基礎砕石	m ²	24.41	t=100, RC-40mm
異形鉄線溶接金網	m ²	24.41	CD6 100×100

5号小段排水工

S=1:20

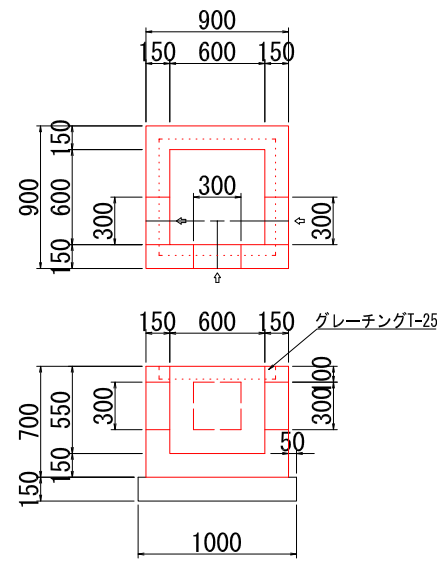


材料表 (10.0m当り)

名称	単位	数量	摘要
側溝	個	5.00	BF2種

宿毛市			
工事種別	平成31年度 庁建 第1号 小深浦高台造成工事		
図面名称	構造図(排水路工2)	縮尺	図示
路線河川名	小深浦高台整備		
工事箇所	高知県 宿毛市 小深浦		
設計種別	実施設計図	図面 番号	57 85
事務所名	宿毛市		
会社名			

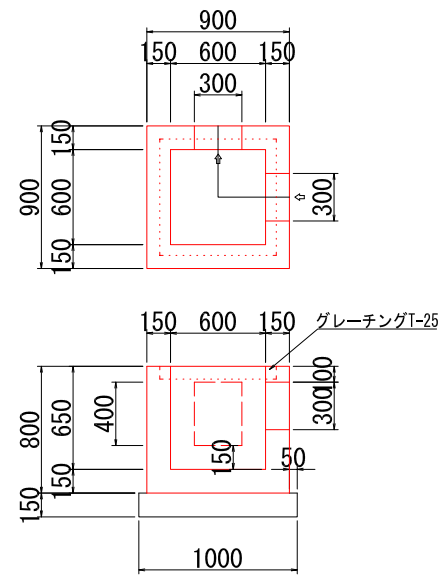
(G-1)
1-1号集水桝 (B600×L600×H550)
S=1:25



材料表 1.0箇所当り

名称	単位	数量	摘要
コンクリート	m ³	0.33	σ _{ck} ≥18N/mm ²
型枠	m ²	3.84	小型
基礎碎石	m ²	1.00	t=150, RC-40
基面整正	m ²	1.00	
グレーチング	枚	1.00	T-25

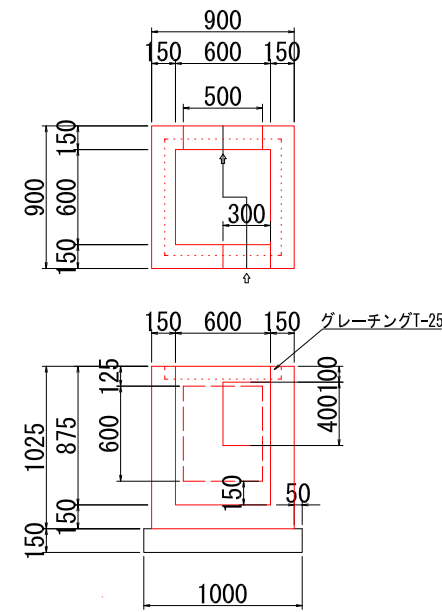
(G-2)
1-2号集水桝 (B600×L600×H650)
S=1:25



材料表 1.0箇所当り

名称	単位	数量	摘要
コンクリート	m ³	0.38	σ _{ck} ≥18N/mm ²
型枠	m ²	4.44	小型
基礎碎石	m ²	1.00	t=150, RC-40
グレーチング	枚	1.00	T-25

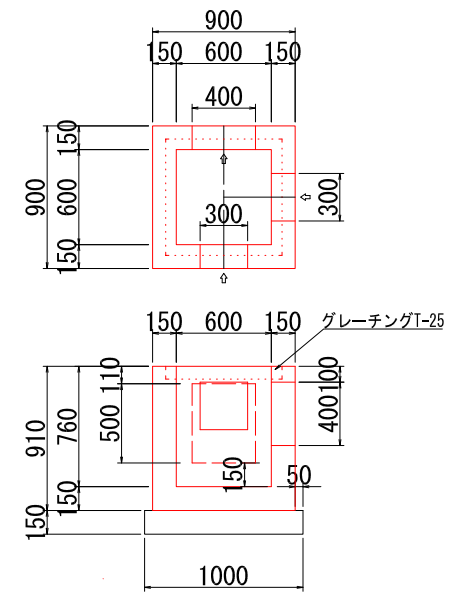
(G-3)
1-3号集水桝 (B600×L600×H875)
S=1:25



材料表 1.0箇所当り

名称	単位	数量	摘要
コンクリート	m ³	0.45	σ _{ck} ≥18N/mm ²
型枠	m ²	5.79	小型
基礎碎石	m ²	1.00	t=150, RC-40
基面整正	m ²	1.00	
グレーチング	枚	1.00	T-25

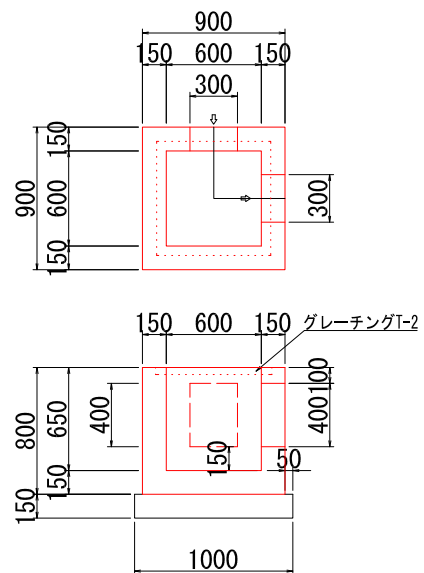
(G-4)
1-4号集水桝 (B600×L600×H760)
S=1:25



材料表 1.0箇所当り

名称	単位	数量	摘要
コンクリート	m ³	0.41	σ _{ck} ≥18N/mm ²
型枠	m ²	5.10	小型
基礎碎石	m ²	1.00	t=150, RC-40
グレーチング	枚	1.00	T-25

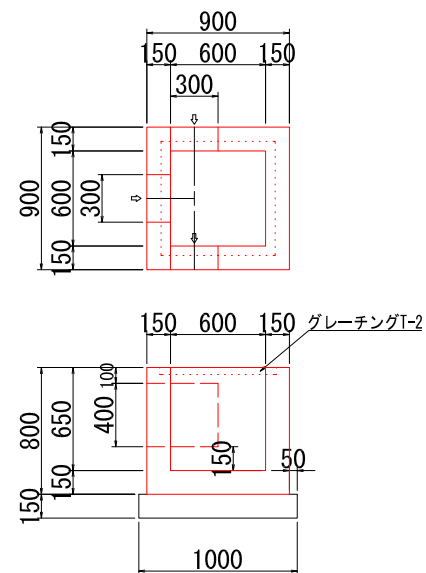
(G-5)
1-5号集水桝 (B600×L600×H650)
S=1:25



材料表 1.0箇所当り

名称	単位	数量	摘要
コンクリート	m ³	0.38	σ _{ck} ≥18N/mm ²
型枠	m ²	4.44	小型
基礎碎石	m ²	1.00	t=150, RC-40
グレーチング	枚	1.00	T-2

(G-6)
1-6号集水桝 (B600×L600×H650)
S=1:25



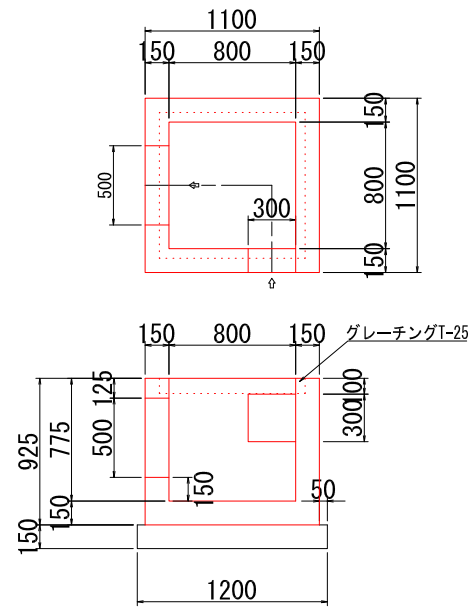
材料表 1.0箇所当り

名称	単位	数量	摘要
コンクリート	m ³	0.38	σ _{ck} ≥18N/mm ²
型枠	m ²	4.44	小型
基礎碎石	m ²	1.00	t=150, RC-40
基面整正	m ²	1.00	
グレーチング	枚	1.00	T-2

※ 基礎地盤の状況により基礎碎石を使用する。
排水口は設置箇所により変更する。

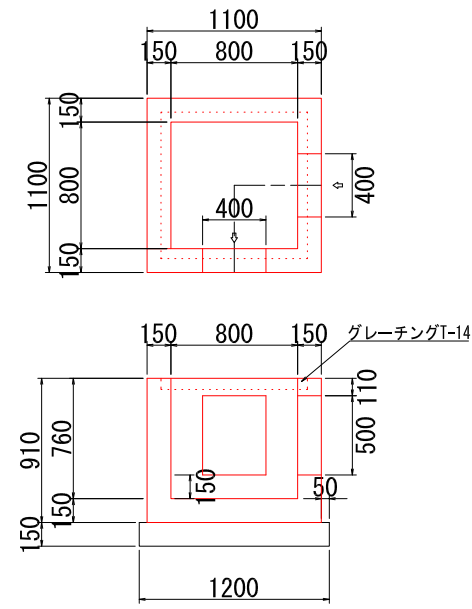
宿毛市			
工事種別	平成31年度 庁建 第1号 小深浦高台造成工事		
図面名称	構造図 (集水桝 1)	縮尺	図示
路線河川名	小深浦高台整備		
工事箇所	高知県 宿毛市 小深浦		
設計種別	実施設計図		
事務所名	宿毛市	図面 番号	58 85
会社名			

(G-7)
2-1号集水枮 (B800×L800×H775)
S=1:25



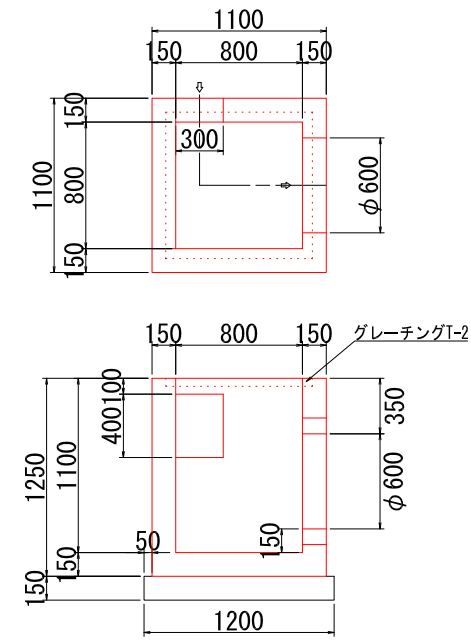
名称	単位	数量	摘要
コンクリート	m ³	0.57	σ _{ck} ≥18N/mm ²
型枠	m ²	6.55	小型
基礎碎石	m ²	1.44	t=150, RC-40
基面整正	m ²	1.44	
グレーチング	枚	1.00	T-25

(G-8)
2-2号集水枮 (B800×L800×H760)
S=1:25



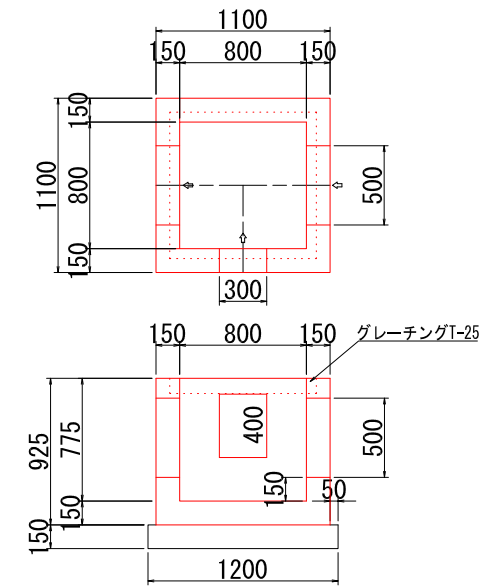
名称	単位	数量	摘要
コンクリート	m ³	0.55	σ _{ck} ≥18N/mm ²
型枠	m ²	6.44	小型
基礎碎石	m ²	1.44	t=150, RC-40
グレーチング	枚	1.00	T-14

(G-9)
2-3号集水枮 (B800×L800×H1100)
S=1:25



名称	単位	数量	摘要
コンクリート	m ³	0.71	σ _{ck} ≥18N/mm ²
型枠	m ²	9.02	小型
基礎碎石	m ²	1.44	t=150, RC-40
基面整正	m ²	1.44	
グレーチング	枚	1.00	T-2

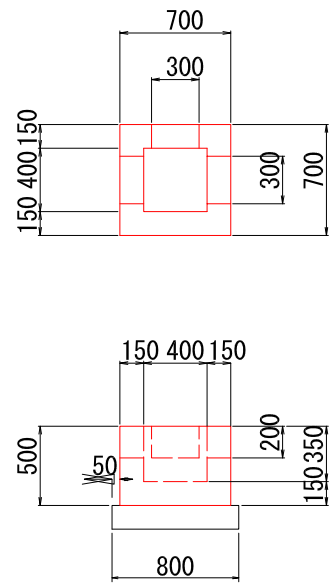
(G-10)
2-4号集水枮 (B800×L800×H775)
S=1:25



名称	単位	数量	摘要
コンクリート	m ³	0.53	σ _{ck} ≥18N/mm ²
型枠	m ²	6.55	小型
基礎碎石	m ²	1.44	t=150, RC-40
基面整正	m ²	1.44	
グレーチング	枚	1.00	T-25

※ 歩道部のグレーチングは、T-2に変更

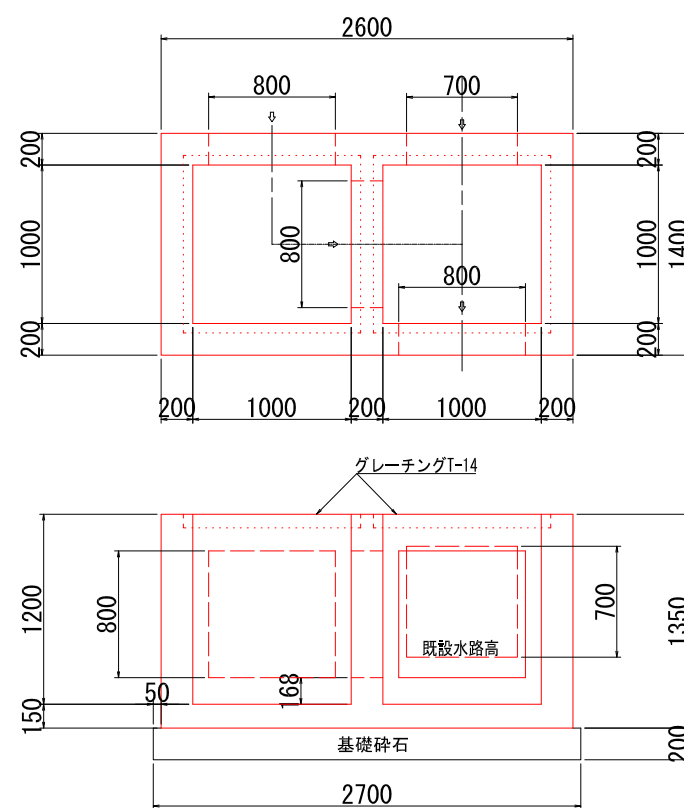
(G-18)
6号集水枮 (B400×L400×H350)
S=1:25



名称	単位	数量	摘要
コンクリート	m ³	0.16	σ _{ck} ≥18N/mm ²
型枠	m ²	1.96	
基礎碎石	m ²	0.64	

※ 基礎地盤の状況により基礎碎石を使用する。
排水口は設置箇所により変更する。

(G-20)
5-2号集水枮 (B2000×L1000×H1200)
S=1:25



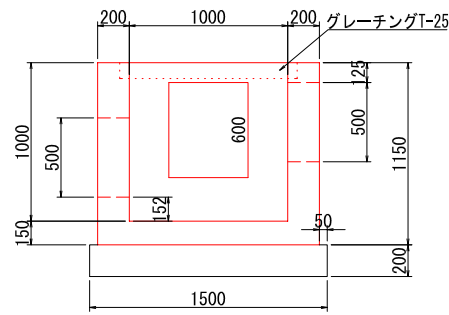
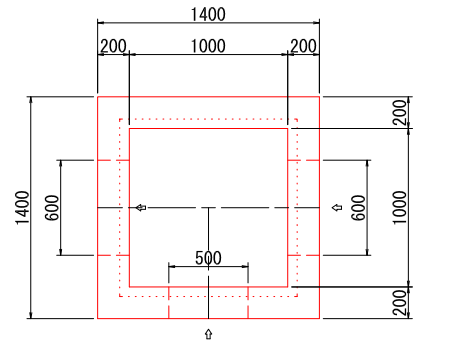
名称	単位	数量	摘要
コンクリート	m ³	2.03	σ _{ck} ≥18N/mm ²
型枠	m ²	20.40	小型
基礎碎石	m ²	4.05	t=200, RC-40
基面整正	m ²	4.05	
グレーチング	枚	2.00	T-14

※ 基礎地盤の状況により基礎碎石を使用する。
排水口は設置箇所により変更する。

宿毛市			
工事種別	平成31年度 庁建 第1号 小深浦高台造成工事		
図面名称	構造図 (集水枮 2)	縮尺	図示
路線河川名	小深浦高台整備		
工事箇所	高知県 宿毛市 小深浦		
設計種別	実施設計図		
事務所名	宿毛市	図面 番号	59 85
会社名			

(G-11)
3-1号集水桝 (B1000×L1000×H1000)

S=1:25

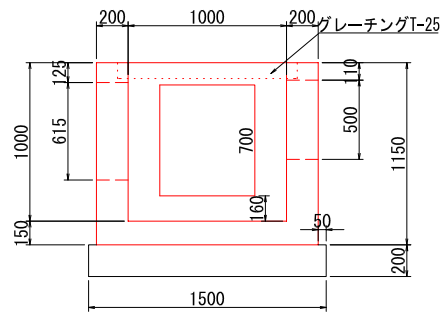
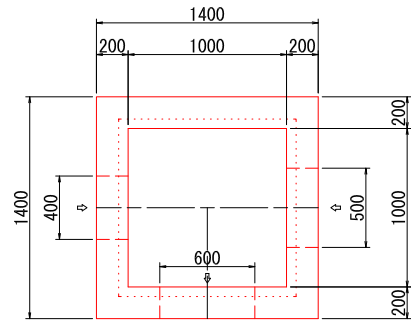


材料表 1.0箇所当り

名称	単位	数量	摘要
コンクリート	m3	1.07	$\sigma_{ck} \geq 18N/mm^2$
型枠	m2	10.44	小型
基礎碎石	m2	2.25	t=200, RC-40
グレーチング	枚	1.00	T-25

(G-12)
3-2号集水桝 (B1000×L1000×H1000)

S=1:25

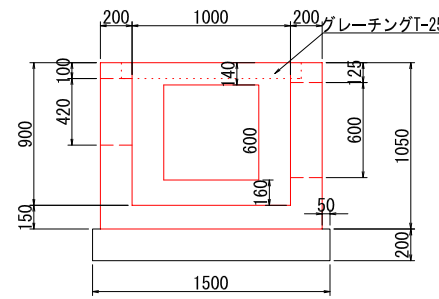
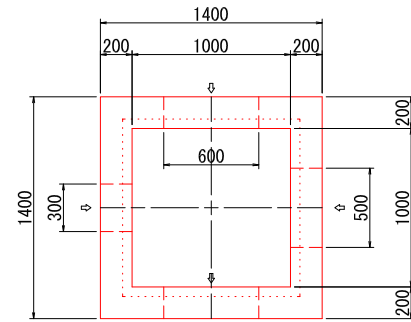


材料表 1.0箇所当り

名称	単位	数量	摘要
コンクリート	m3	1.07	$\sigma_{ck} \geq 18N/mm^2$
型枠	m2	10.44	小型
基礎碎石	m2	2.25	t=200, RC-40
グレーチング	枚	1.00	T-25

(G-13)
3-3号集水桝 (B1000×L1000×H900)

S=1:25

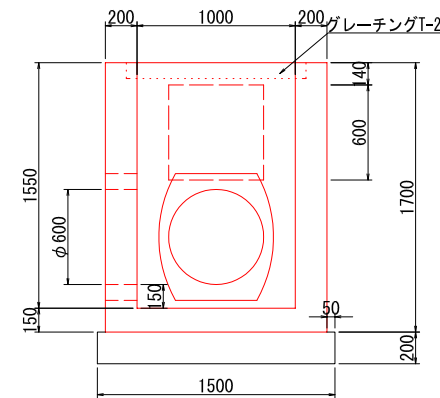
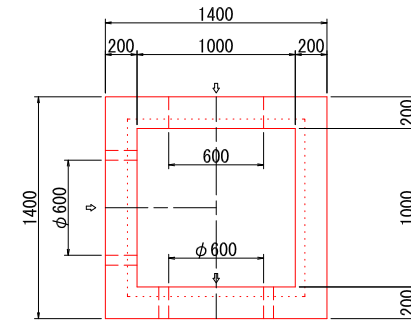


材料表 1.0箇所当り

名称	単位	数量	摘要
コンクリート	m3	0.93	$\sigma_{ck} \geq 18N/mm^2$
型枠	m2	9.48	小型
基礎碎石	m2	2.25	t=200, RC-40
グレーチング	枚	1.00	T-25

(G-14)
3-4号集水桝 (B1000×L1000×H1550)

S=1:25

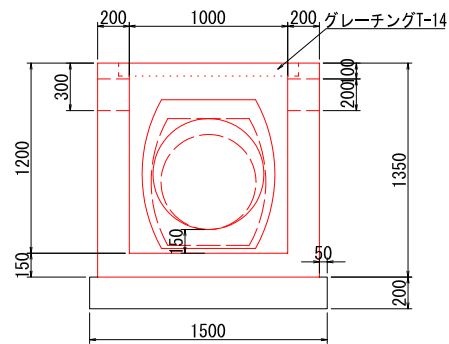
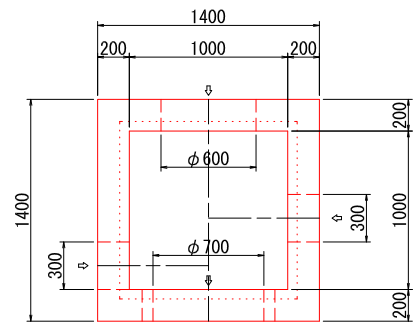


材料表 1.0箇所当り

名称	単位	数量	摘要
コンクリート	m3	1.51	$\sigma_{ck} \geq 18N/mm^2$
型枠	m2	15.72	小型
基礎碎石	m2	2.25	t=200, RC-40
グレーチング	枚	1.00	T-25

(G-15)
3-5号集水桝 (B1000×L1000×H1200)

S=1:25

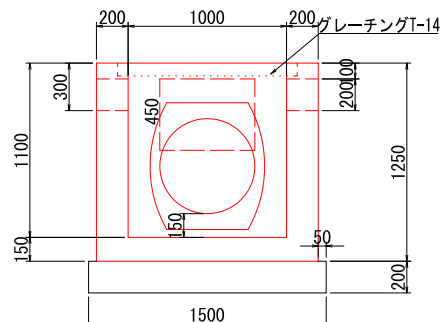
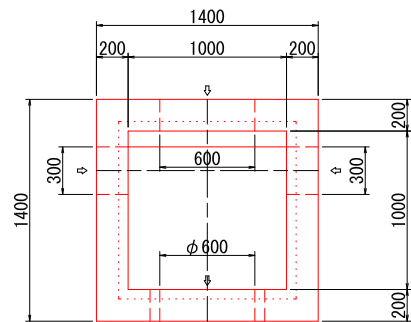


材料表 1.0箇所当り

名称	単位	数量	摘要
コンクリート	m3	1.18	$\sigma_{ck} \geq 18N/mm^2$
型枠	m2	12.36	小型
基礎碎石	m2	2.25	t=200, RC-40
グレーチング	枚	1.00	T-14

(G-16)
3-6号集水桝 (B1000×L1000×H1100)

S=1:25



材料表 1.0箇所当り

名称	単位	数量	摘要
コンクリート	m3	1.17	$\sigma_{ck} \geq 18N/mm^2$
型枠	m2	11.40	小型
基礎碎石	m2	2.25	t=200, RC-40
グレーチング	枚	1.00	T-14

※ 基礎地盤の状況により基礎碎石を使用する。
排水口は設置箇所により変更する。

宿毛市			
工事種別	平成31年度 庁建 第1号 小深浦高台造成工事		
図面名称	構造図 (集水桝 3)	縮尺	図示
路線河川名	小深浦高台整備		
工事箇所	高知県 宿毛市 小深浦		
設計種別	実施設計図		
事務所名	宿毛市	図面 番号	60 85
会社名			