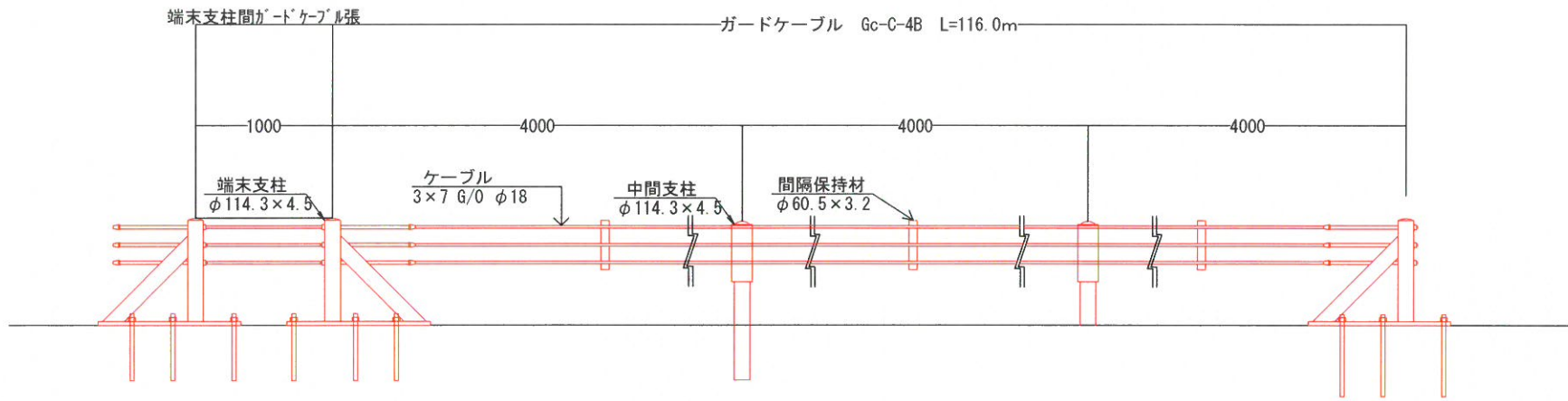
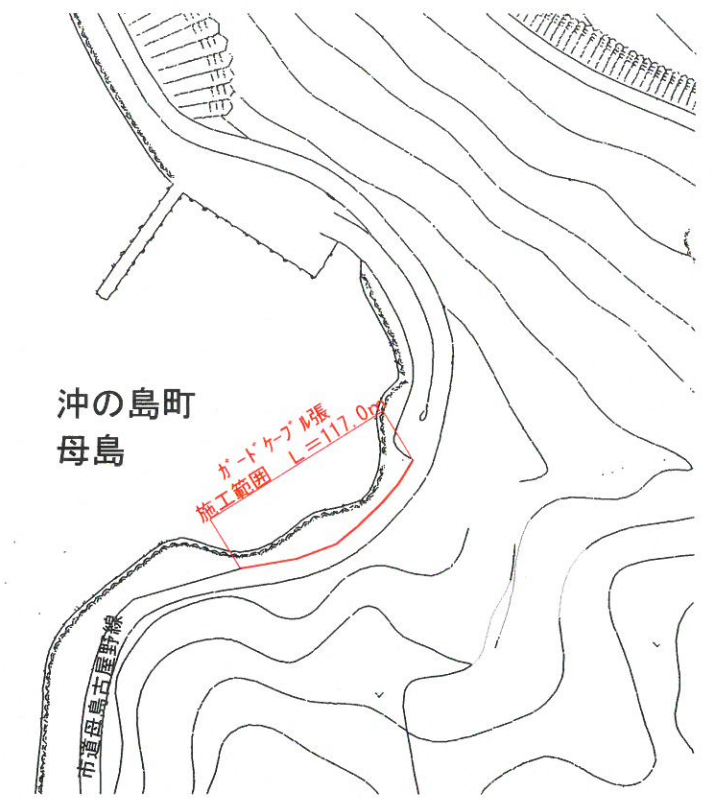


ガードケーブル S=1:50

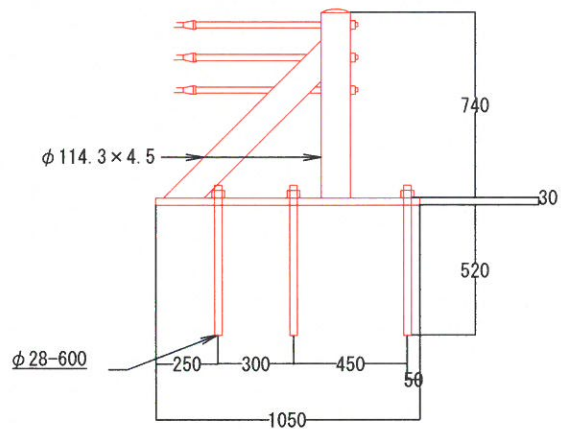


平面図 S=1:2000



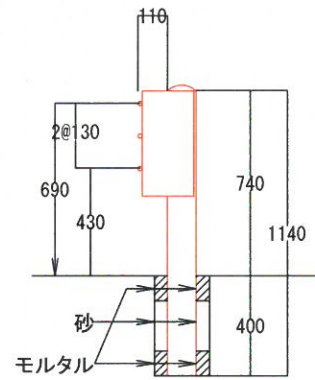
標準構造図

端末支柱(アンカー式) S=1:30



標準構造図

中間支柱 S=1:30



数量計算書

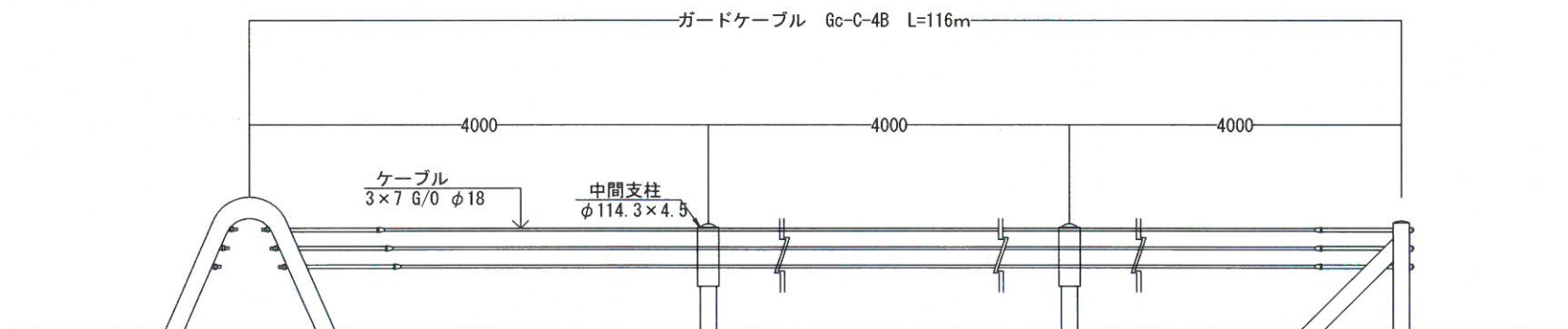
ガードケーブル設置

アンカー式ガードケーブル端末支柱	3本
ガードケーブル中間支柱	28本
ガードケーブル張	116m
端末支柱間ガードケーブル張	1箇所
コンクリート削孔(さく岩機)	18孔
ケミカルアンカー	18本
アンカーボルト	3組
端末支柱運搬	
定期船運搬	1式
現場発生品・支給品運搬	1回

ガードケーブル撤去

ガードケーブル端末支柱撤去	1本
端末支柱撤去後補修	1箇所
ガードケーブル中間支柱撤去	1本
中間支柱撤去後補修	1箇所
ガードケーブル中間支柱撤去	28本
ガードケーブル撤去	116m
鉄スクラップ 運搬	
現場発生品・支給品運搬	1回
定期船運搬	1式
現場発生品・支給品運搬	1回
鉄スクラップ	1 t

ガードケーブル撤去工 S=1:50



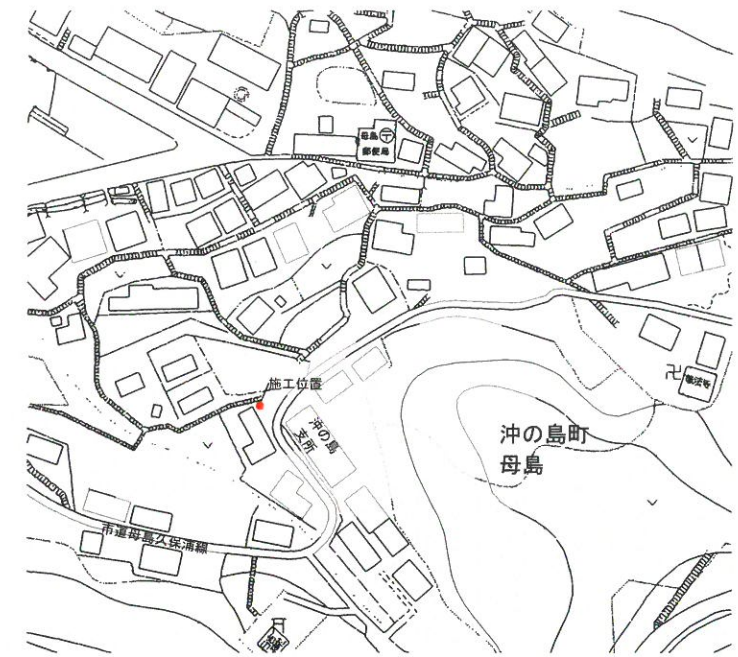
宿毛市

工事種別	平成30年度 維持 第27号 沖の島地区市道維持補修工事		
図面名称	構造図・平面図	縮尺	1/2000
路線河川名			
工事箇所	高知県 宿毛市 沖の島町 母島		
設計種別	実施設計図	図面番号	1/2
事務所名	宿毛市土木課		
会社名			

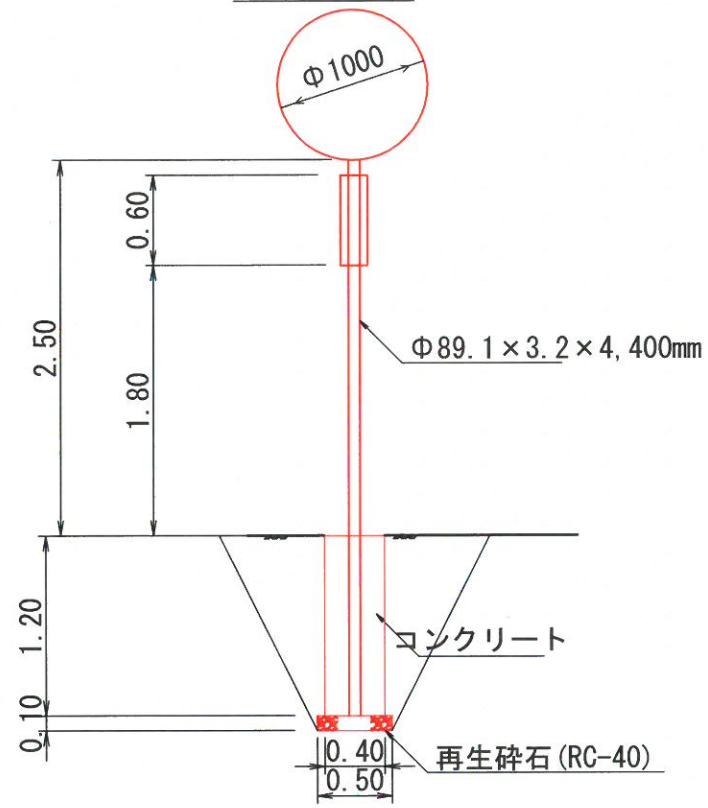
道路反射鏡 S=1:50 標準図

母島久保浦線

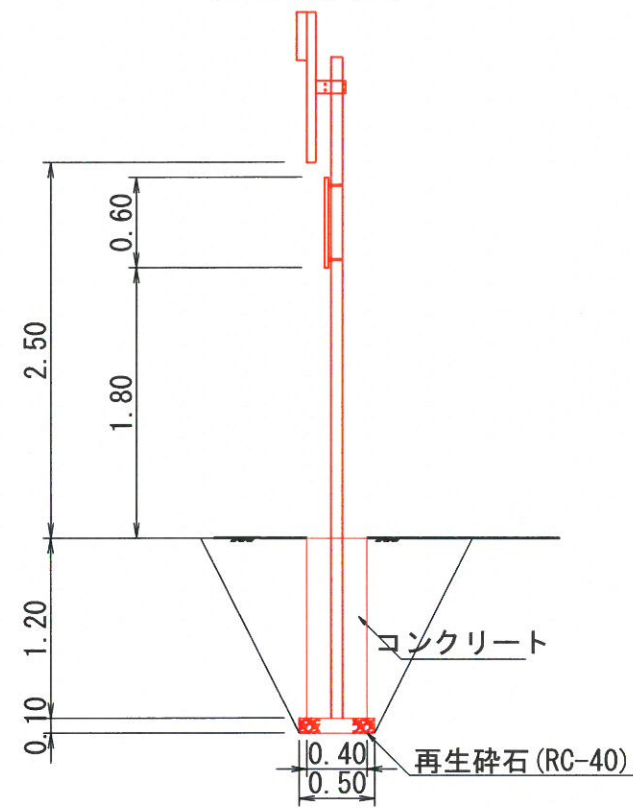
平面図 S=1:2000



正面図



横断図



1基当り

種別	単位	数量
床掘	m3	0.6
コンクリート	m3	0.2
碎石基礎	m2	0.3

道路反射鏡設置

- 支柱・基礎設置 1基
- 鏡体設置 1基
- 注意板 1組
- 中間端末支柱撤去後補修 1箇所
- 反射鏡運搬
- 定期船運搬 1式
- 現場発生品・支給品運搬 1回

宿毛市

工事種別	平成30年度 維持 第27号 沖の島地区市道維持補修工事		
図面名称	構造図・平面図	縮尺	1/50
路線河川名			
工事箇所	高知県 宿毛市 沖の島町 母島		
設計種別	実施設計図	図面 番号	2 2
事務所名	宿毛市土木課		
会社名			