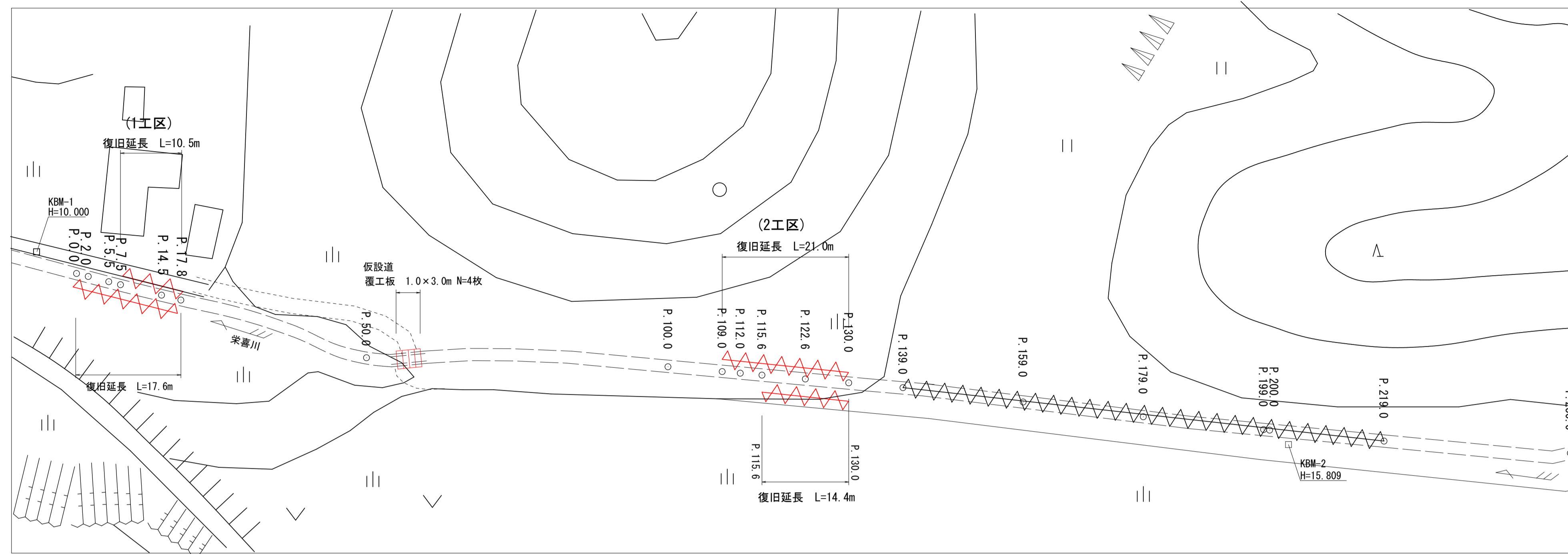


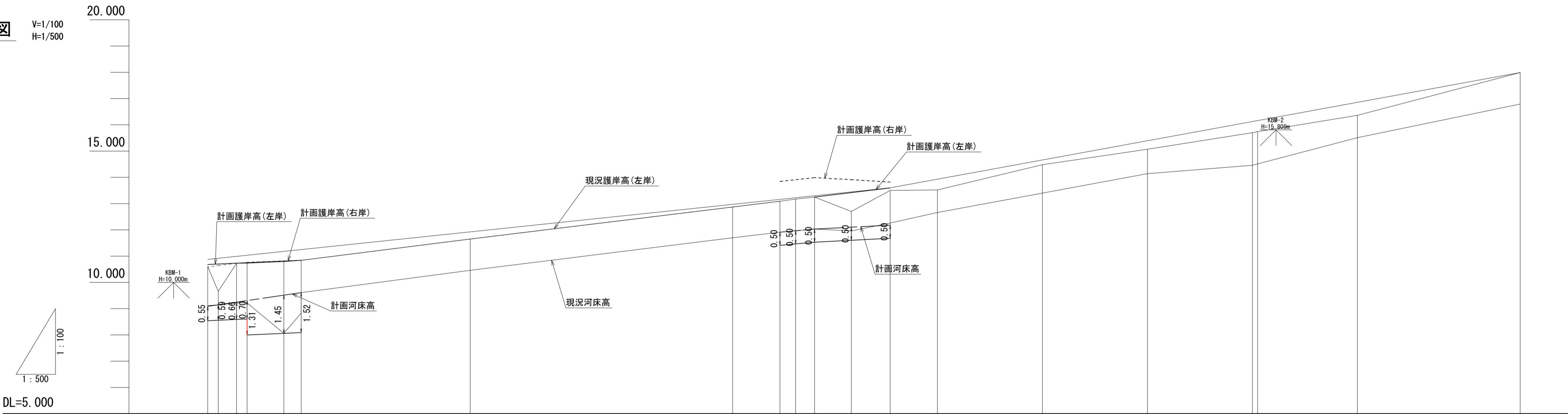
平面図

S=1/500



縦断面図

V=1/100
H=1/500



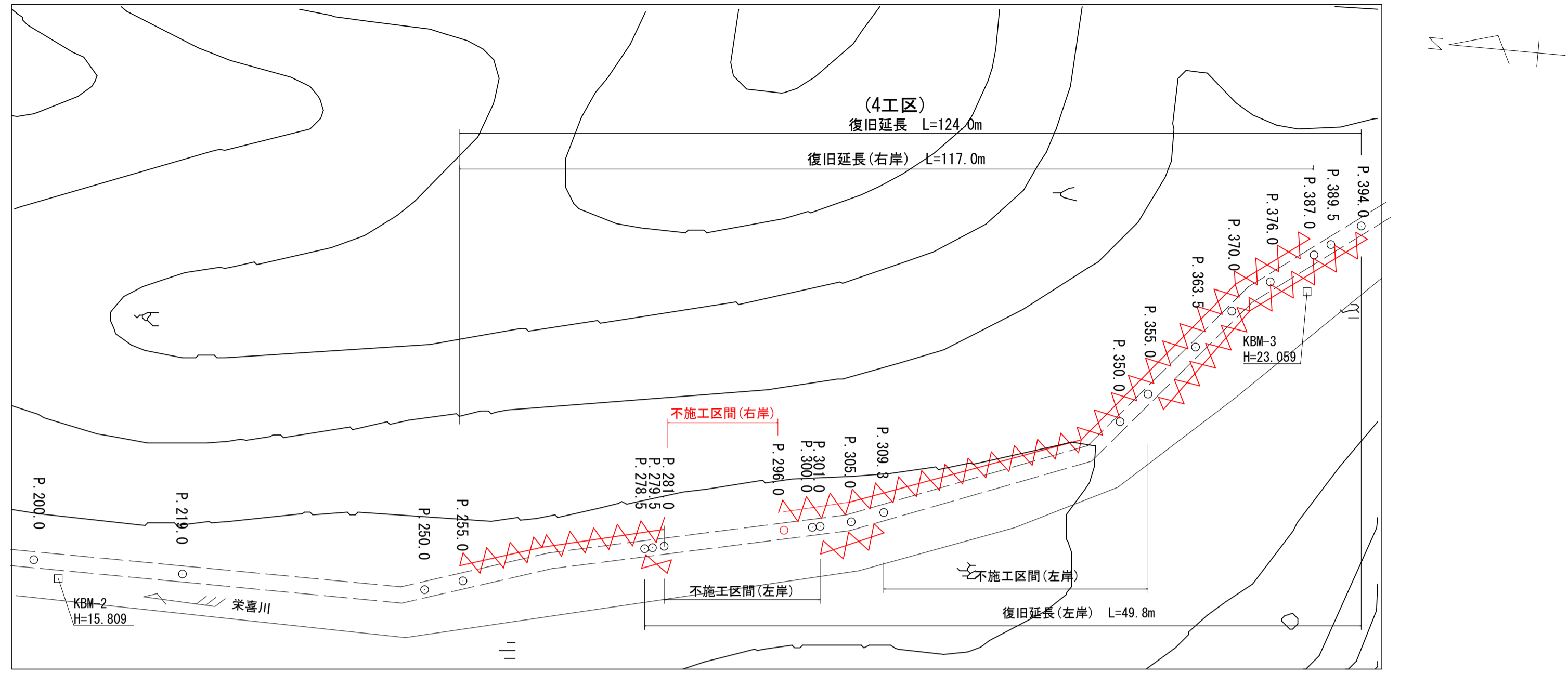
DL=5.000

計画河床勾配図		
計画護岸高(右岸)	10.760	10.814
計画護岸高(左岸)	10.861	10.810
計画河床高	9.088	9.513
現況河床高	9.12	8.06
現況護岸高(右岸)	10.58	10.81
現況護岸高(左岸)	10.61	10.79
追加距離	0.000	14.500
単距離	0.000	7.000
測点	P.0	P.14.5

宿毛市			
工事種別	河川災害復旧工事 30災 第 985 号		
図面名称	平面図・縦断面図	縮尺	図示
河川名	普通河川 栄喜川		
工事箇所	宿毛市 小筑菜町 栄喜 地内		
設計種別	実施設計	図面 番号	1 7
事務所名	宿毛市		
会社名			

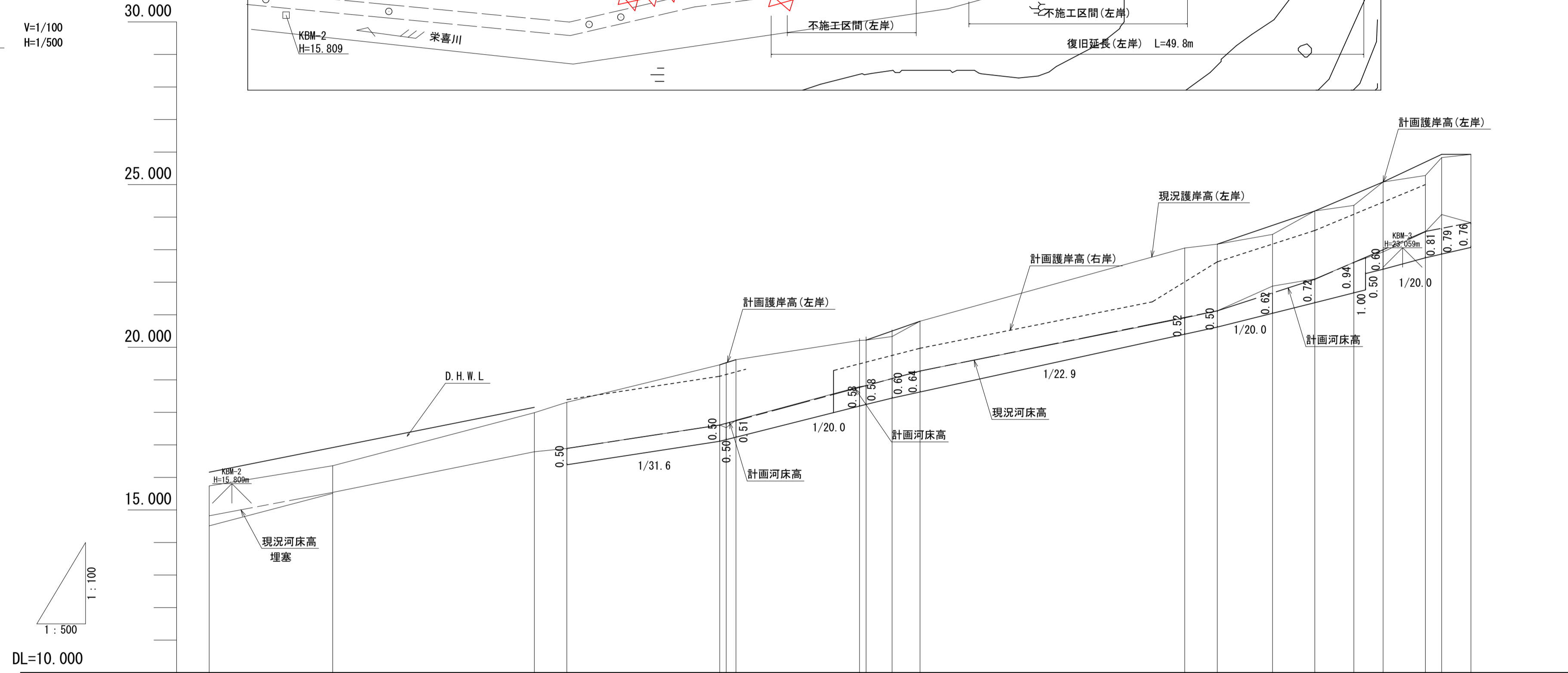
平面図

S=1/500



縦断面図

V=1/100
H=1/500

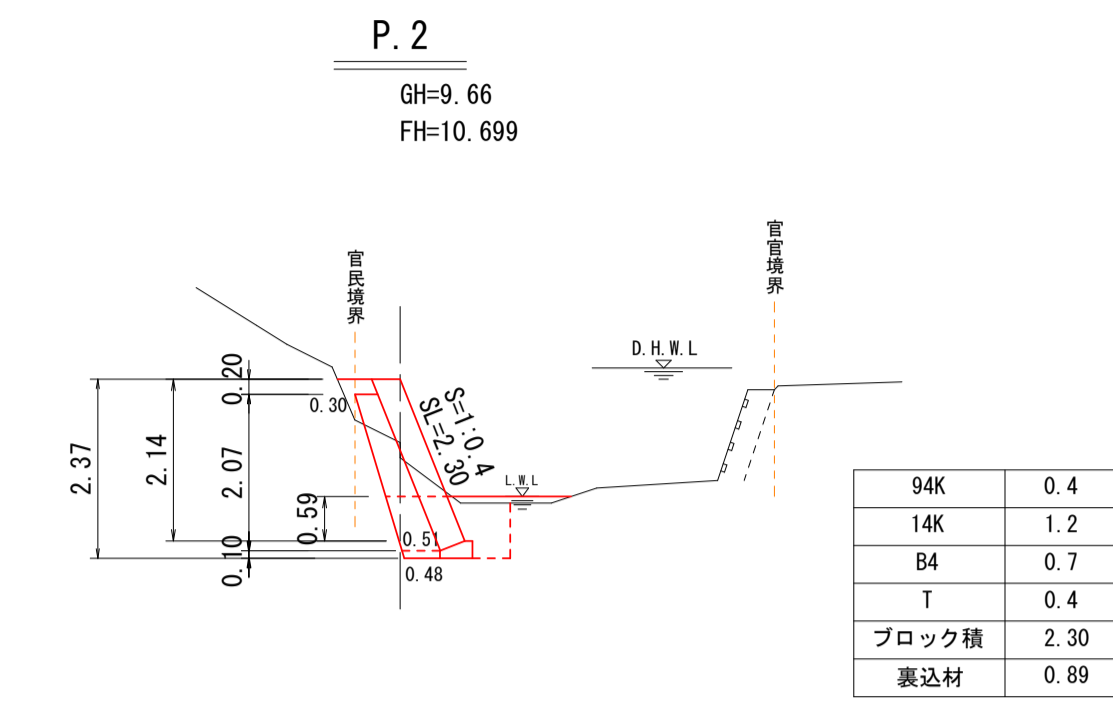


DL=10.000

計画河床勾配図																											
計画護岸高(右岸)				18.380		19.110	19.164	19.245		20.253	19.469	19.523	19.728	19.970		21.415	21.618	22.620	23.170	23.748	23.990	24.105	24.492	22.620	25.694	25.900	25.900
計画護岸高(左岸)						19.460	19.530	19.620			20.220	20.500	20.800						23.170	23.748	23.990	24.699	25.280		25.694	25.900	25.900
計画河床高		15.51		16.880		17.610	17.664	17.760		18.553	18.769	18.823	19.038	19.270		20.715	20.918	21.120	21.675	22.090	22.615	22.992		23.560	23.656	23.800	23.800
現況河床高	14.82	15.54	16.79	16.89		17.61	17.53	17.76		18.79	18.82	19.04	19.27		20.09	21.12	21.88	22.10	22.61	22.93		23.55	24.08	23.63	23.83	23.83	
現況護岸高(右岸)																											
現況護岸高(左岸)	15.74	16.36	17.99	18.31		19.46	19.53	19.62		20.21	20.22	20.33	20.80		23.05	23.17	23.47	24.19	24.36	25.08		25.28	25.63	25.93	25.93		
追加距離	-200.000	-219.000	-250.000	-255.000		-278.500	-279.500	-281.000		-296.000	-300.000	-301.000	-305.000	-309.300		-345.000	-350.000	-355.000	-363.500	-370.000	-376.000	-380.500		-387.000	-389.500	-394.000	
単距離	1.000	19.000	31.000	5.000		23.500	1.000	1.500		15.000	4.000	1.000	4.000	4.300		35.700	5.000	5.000	8.500	6.500	6.000	4.500		6.500	2.500	4.500	
測点	P. 200	P. 219	P. 250	P. 255.0		P. 278.5	P. 279.5	P. 281.0		P. 296	P. 300	P. 301	P. 305	P. 309.3		P. 345	P. 350	P. 355	P. 363.5	P. 370	P. 376	P. 380.5		P. 387	P. 389.5	P. 394	

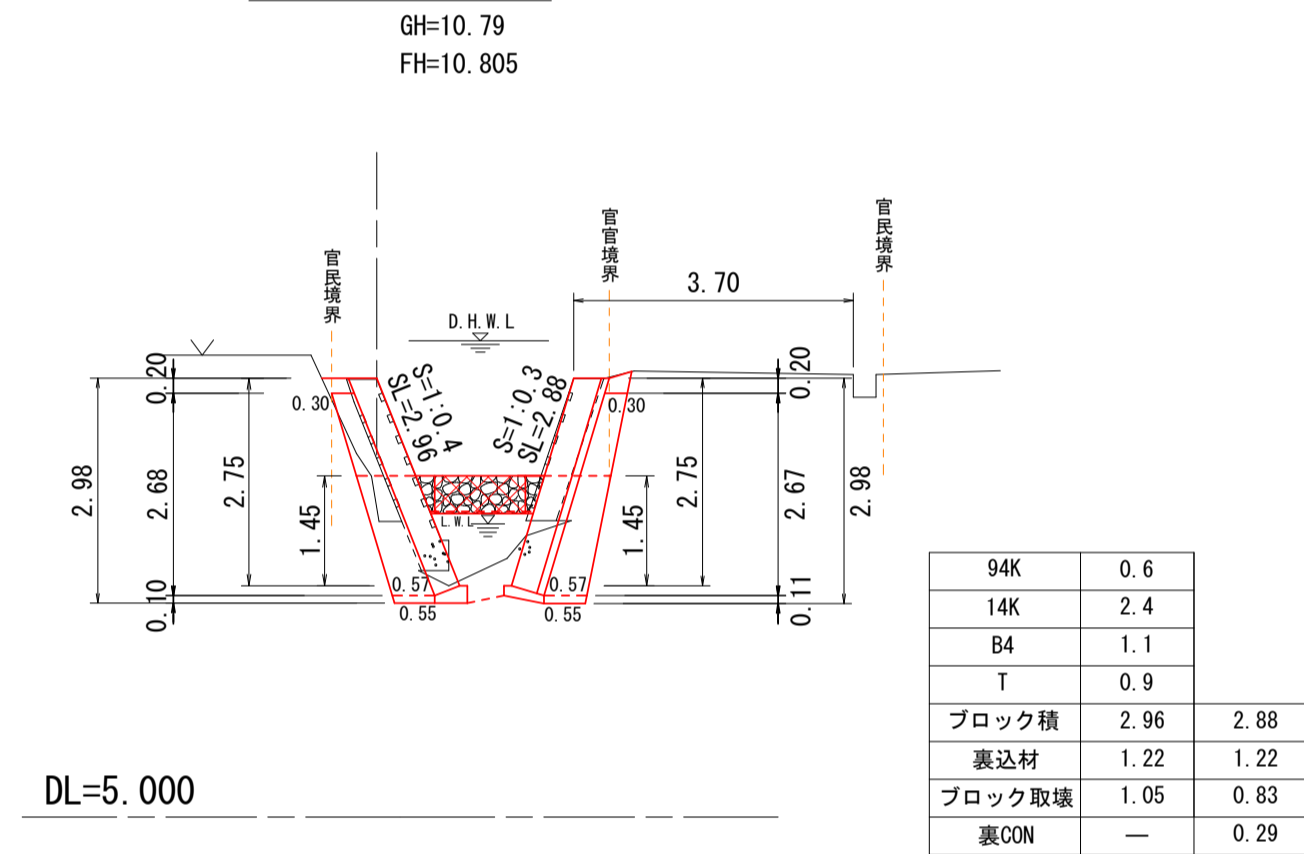
宿毛市			
工事種別	河川災害復旧工事 30災 第 985 号		
図面名称	平面図・縦断面図	縮尺	図示
河川名	普通河川 栄喜川		
工事箇所	宿毛市 小筑栄町 栄喜 地内		
設計種別	実施設計	図面 番号	2
事務所名	宿毛市		7
会社名			

横断面 S=1:100



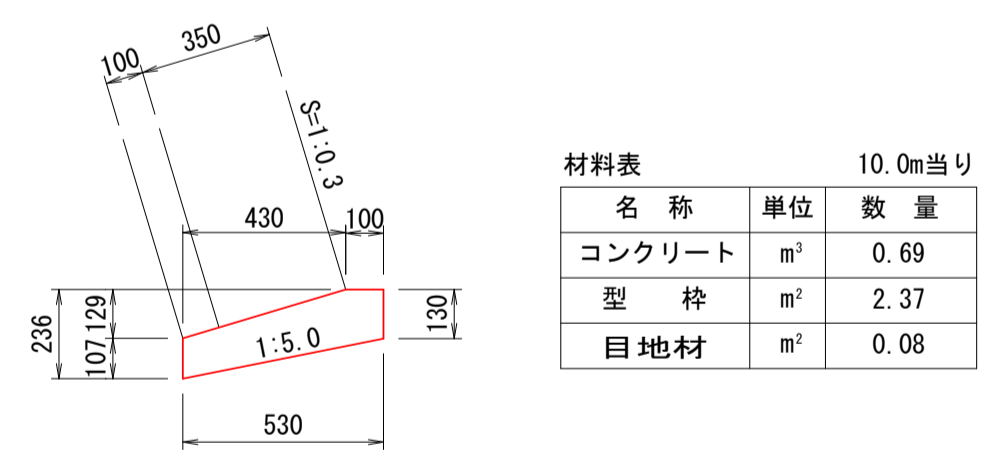
DL=5.000

P. 14.5

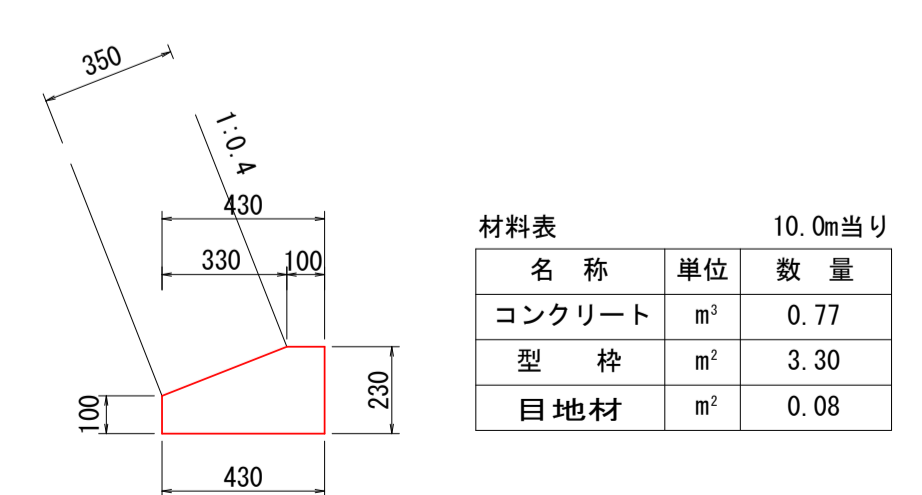


DL=5.000

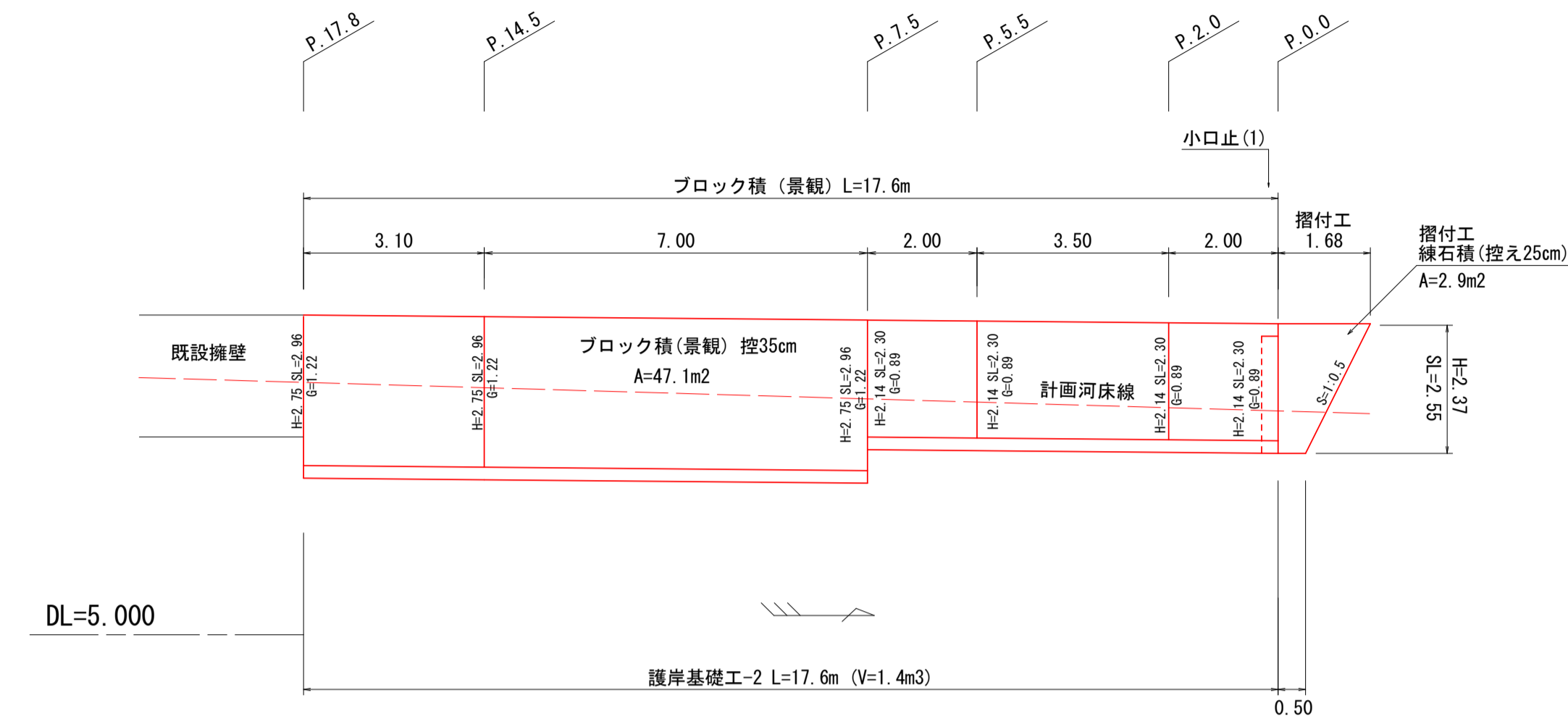
路側基礎工-1 S=1:20



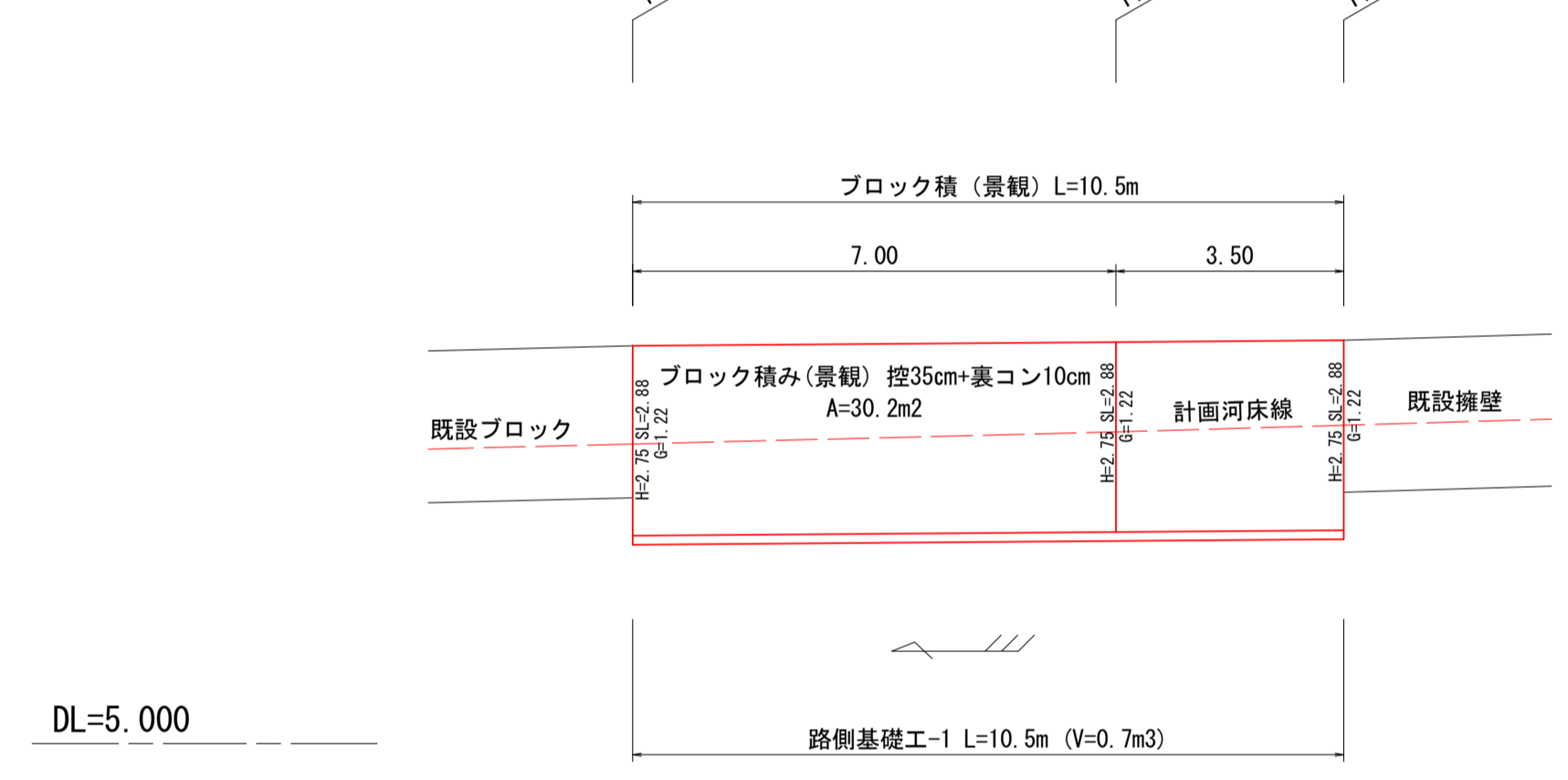
護岸基礎工-2 S=1:20



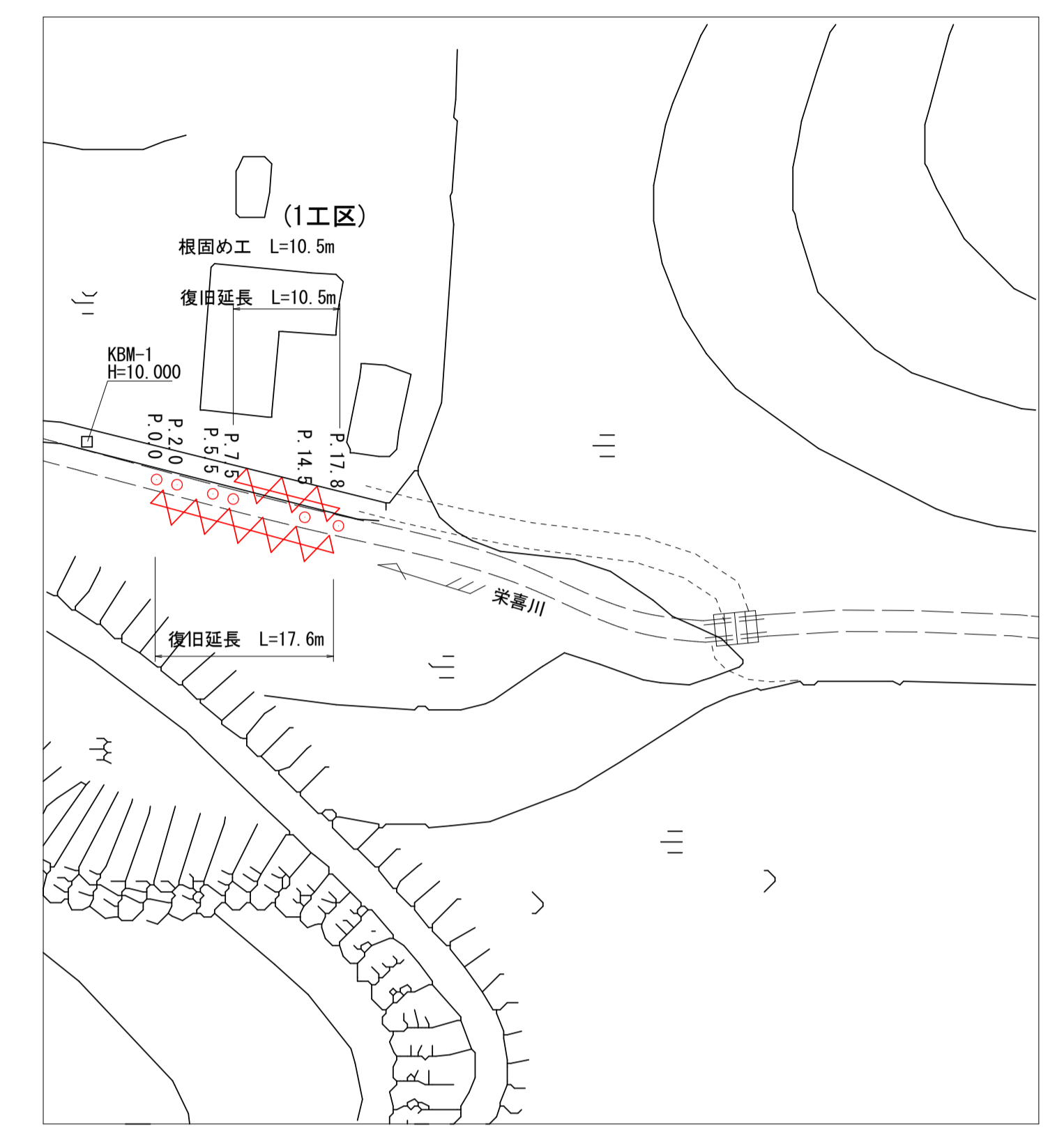
ブロック積工展開図 (左岸) S=1:100



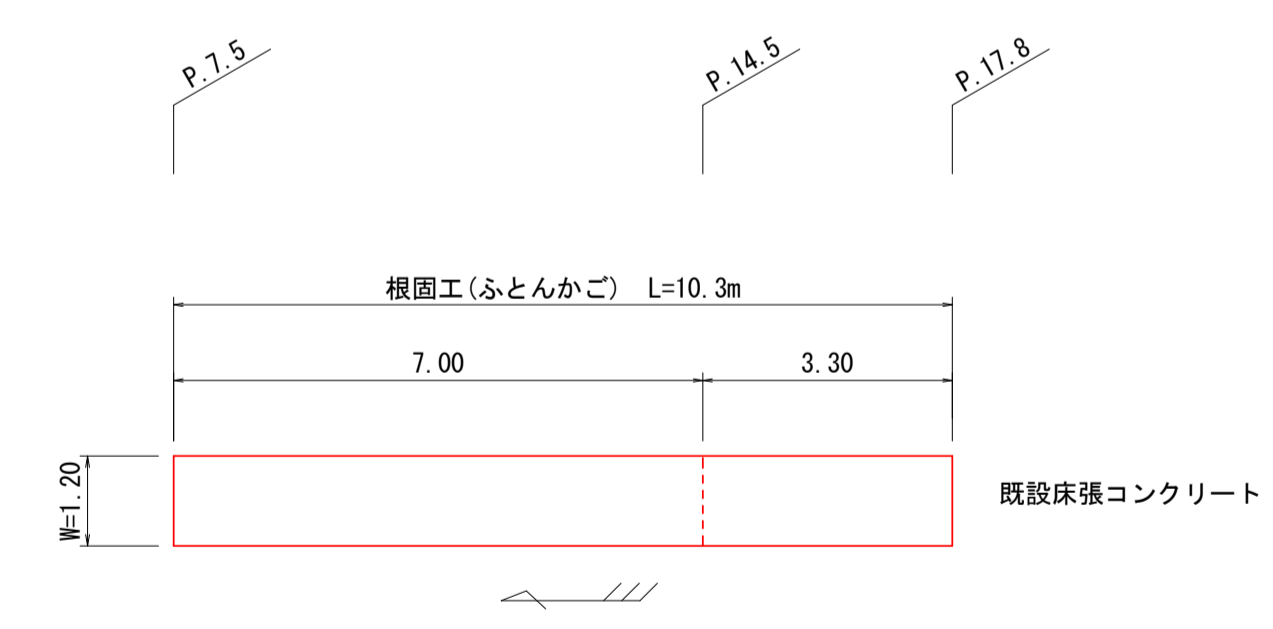
ブロック積工展開図 (右岸) S=1:100



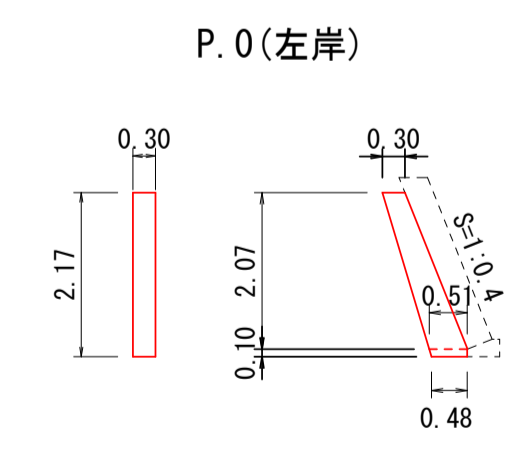
平面図 S=1/500



根固工展開図 S=1:100

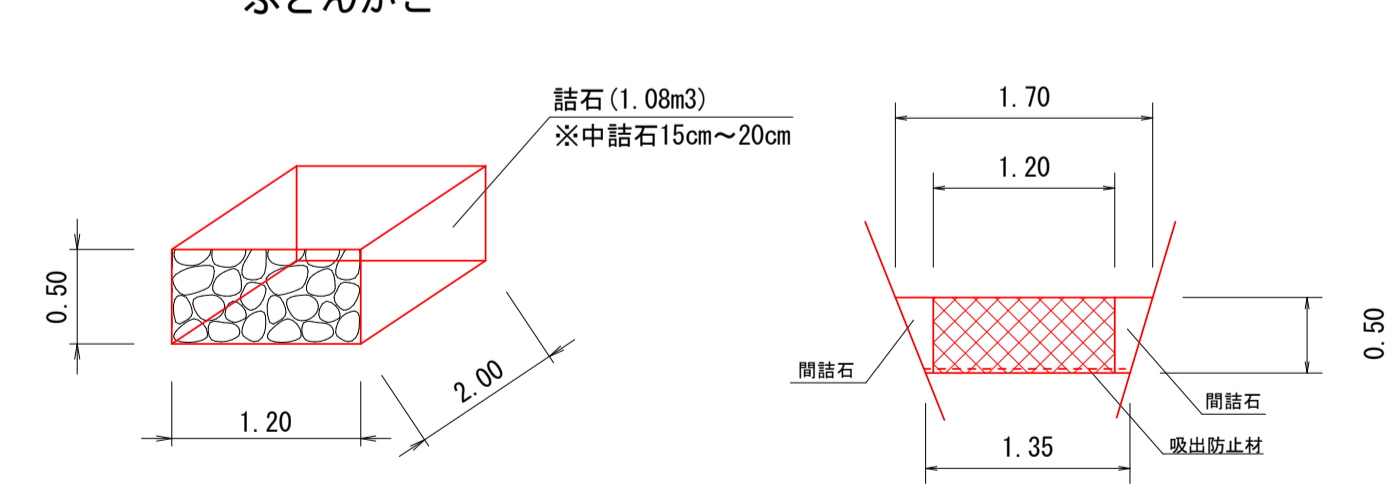


小口止 (1) S=1:100



材料表		1箇所当り	
名称	単位	数量	
コンクリート	m ²	0.27	
型枠	m ²	1.78	

根固工 S=1:50



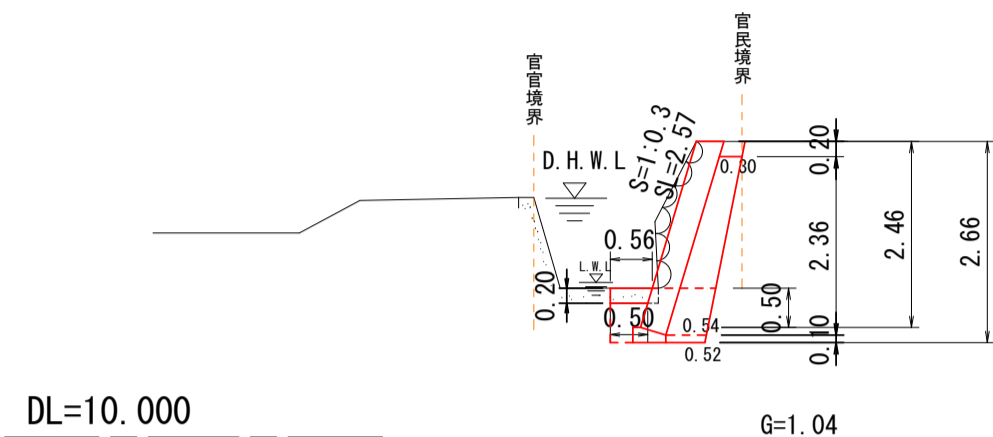
材料表		10.0m当り	
名称	単位	数量	
ふとんかご	m	10.0	
吸出防止材	m ²	13.5	
間詰石	m ³	1.63	

宿毛市			
工事種別	河川災害復旧工事 30災 第95号		
図面名称	平面図・縦断面・展開図	縮尺	図示
河川名	普通河川栄喜川		
工事箇所	宿毛市 小筑紫町 栄喜 地内		
設計種別	実施設計		
事務所名	宿毛市	図面番号	3/8
会社名			

横断図

S=1:100

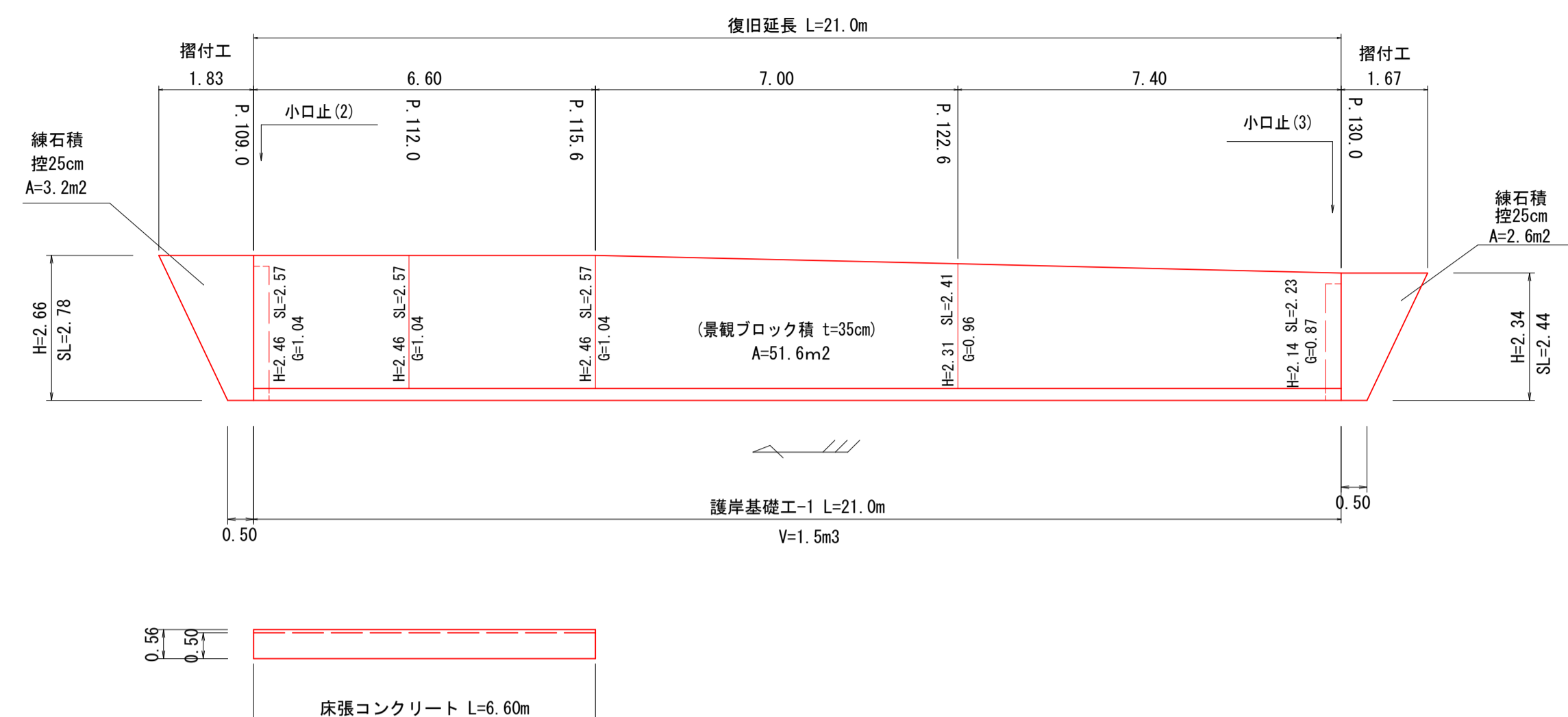
P. 112.0
(P109.0~P115.6)
GH=13.17
FH=13.160



94K	1.6
14K	1.0
B4-D	0.3
T	0.4
ブロック積	2.57
裏込材	1.04
裏CON取壊し	0.10

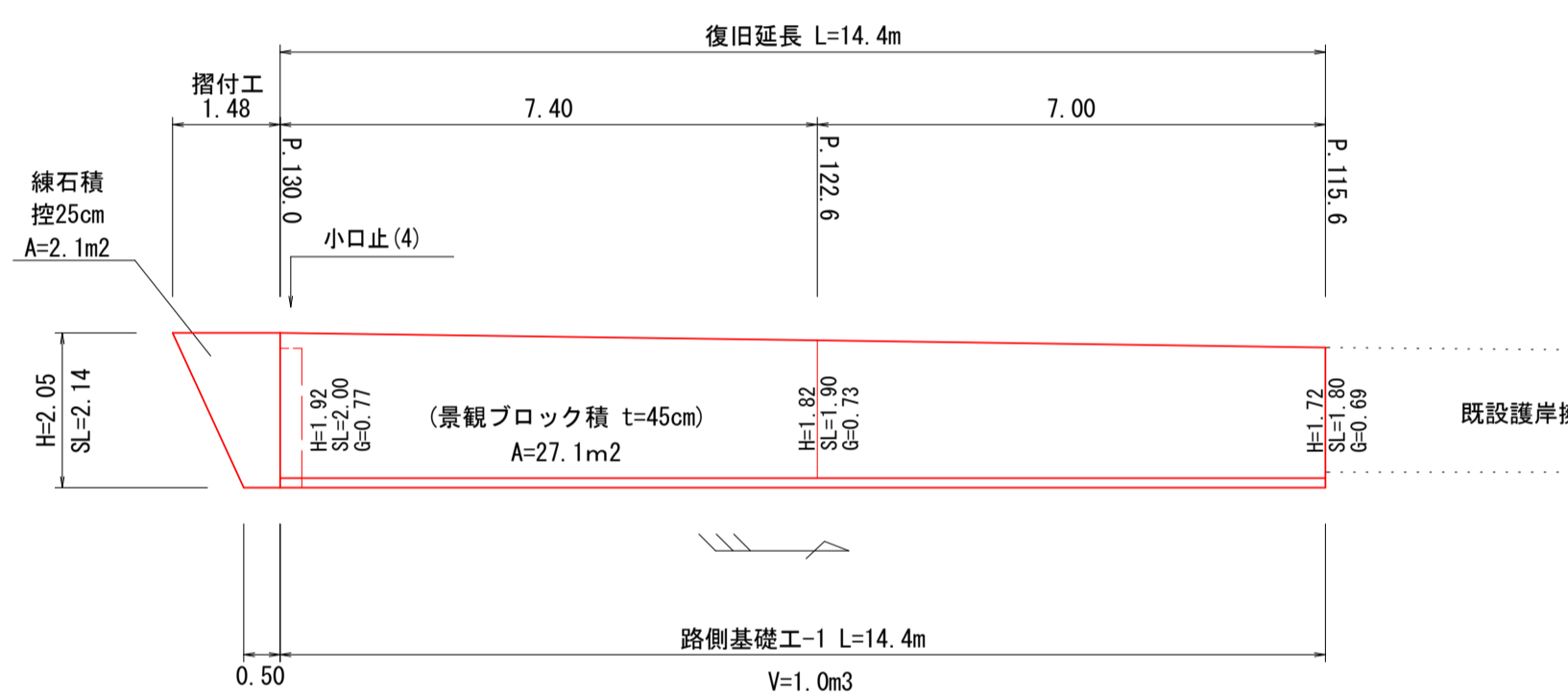
ブロック積工展開図 (右岸)

S=1:100



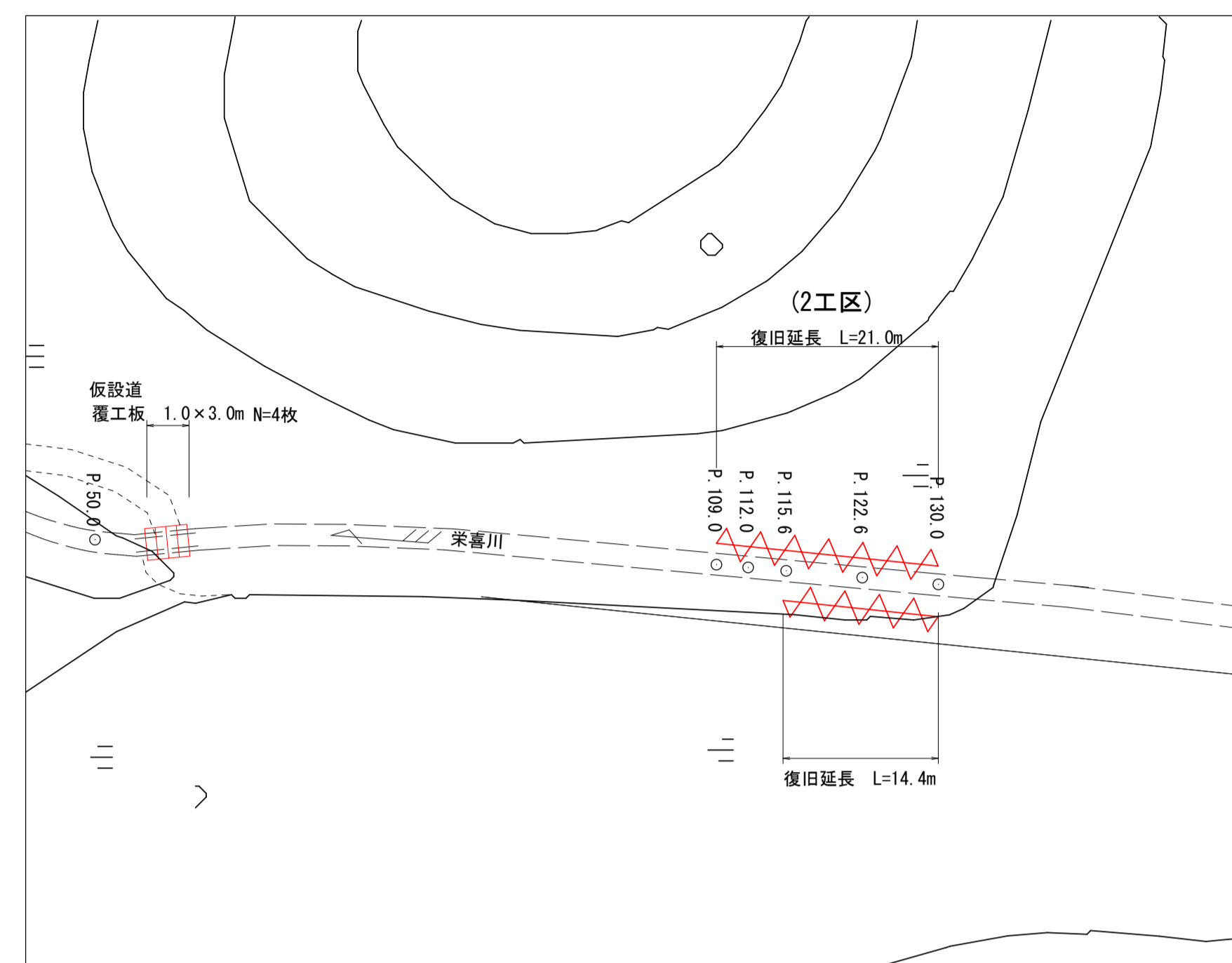
ブロック積工展開図 (左岸)

S=1:100



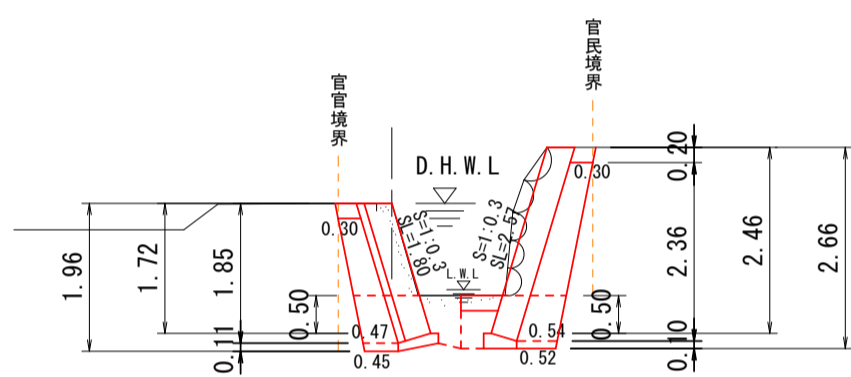
平面図

S=1/500



P. 115.6

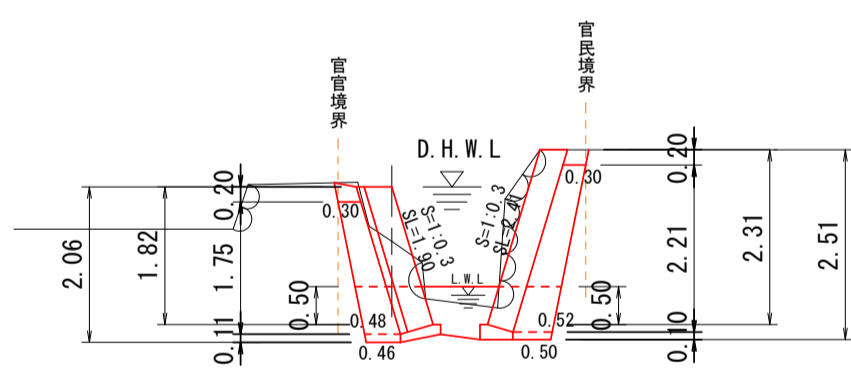
GH=13.25
FH=13.250



両岸		右岸		左岸	
94K	2.7	94K	1.7	94K	1.0
14K	1.9	14K	0.9	14K	0.9
B4	0.6	B4		B4	
B4-D	0.1	B4-D	0.3	B4-D	0.3
T	0.9	T	0.4	T	0.4
ブロック積	4.37	ブロック積	2.57	ブロック積	2.57
裏込材	1.73	裏込材	1.04	裏込材	1.04
裏CON	0.19	裏CON		裏CON	

P. 122.6

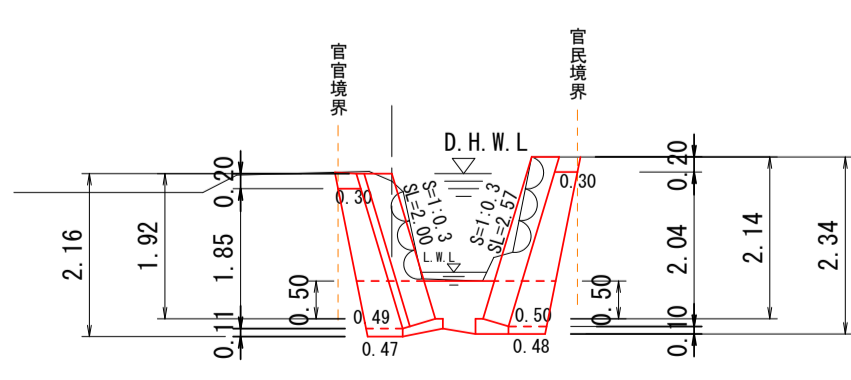
GH=12.70
FH=13.420



両岸	
94K	2.4
14K	1.8
B4	0.5
B4-D	0.1
T	0.9
ブロック積	4.31
裏込材	1.69
裏CON	0.20

P. 130.0

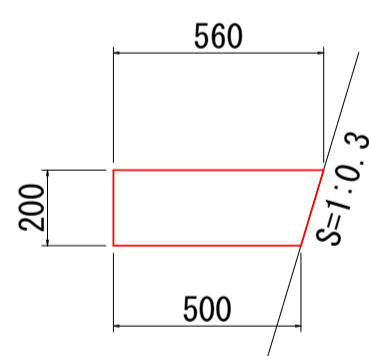
GH=13.50
FH=13.600



両岸	
94K	2.4
14K	1.7
B4	0.5
B4-D	0.1
T	0.9
ブロック積	4.57
裏込材	1.65
裏CON	0.20

床張コンクリート

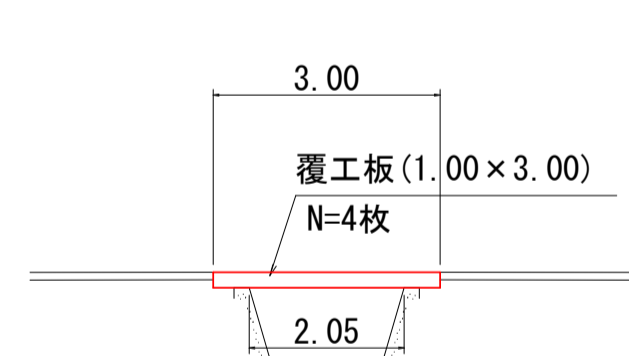
S=1:20



材料表 10.0m当り			
名称	単位	数量	
コンクリート	m ²	1.06	
型枠	m ²	-	
目地材	m ²	0.11	

仮設道

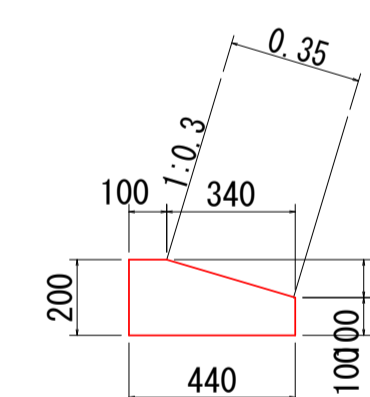
S=1:100



材料表 10.0m当り			
名称	単位	数量	
コンクリート	m ²	0.71	
型枠	m ²	3.00	
目地材	m ²	0.07	

護岸基礎工-1

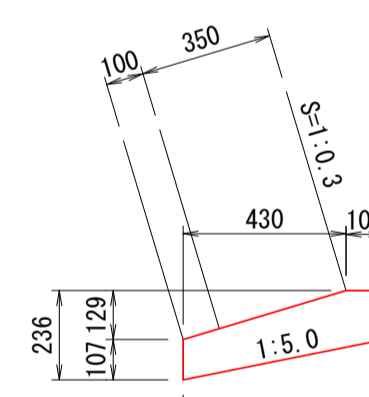
S=1:20



材料表 10.0m当り			
名称	単位	数量	
コンクリート	m ²	0.71	
型枠	m ²	3.00	
目地材	m ²	0.07	

路側基礎工-1

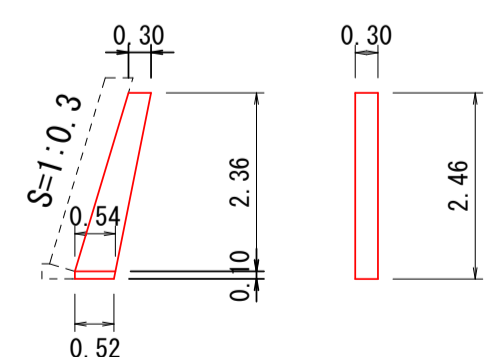
S=1:20



材料表 10.0m当り			
名称	単位	数量	
コンクリート	m ²	0.69	
型枠	m ²	2.37	
目地材	m ²	0.08	

小口止 (2)

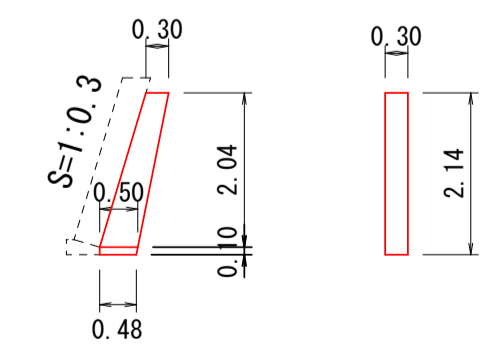
S=1:100



材料表 10.0m当り			
名称	単位	数量	
コンクリート	m ²	0.31	
型枠	m ²	2.09	

小口止 (3)

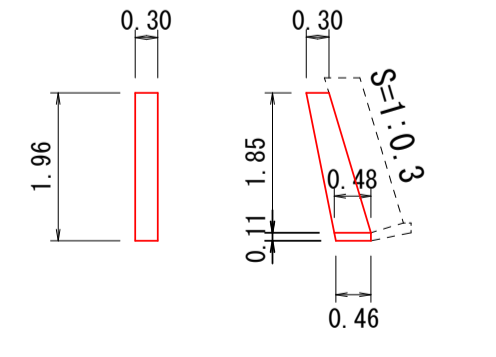
S=1:100



材料表 10.0m当り			
名称	単位	数量	
コンクリート	m ²	0.26	
型枠	m ²	1.73	

小口止 (4)

S=1:100

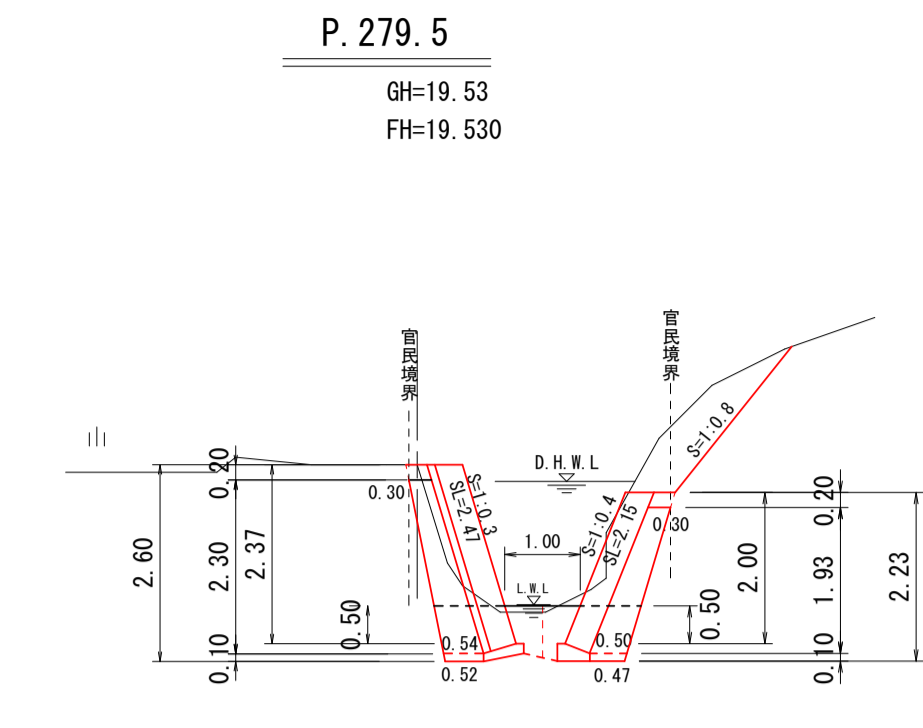
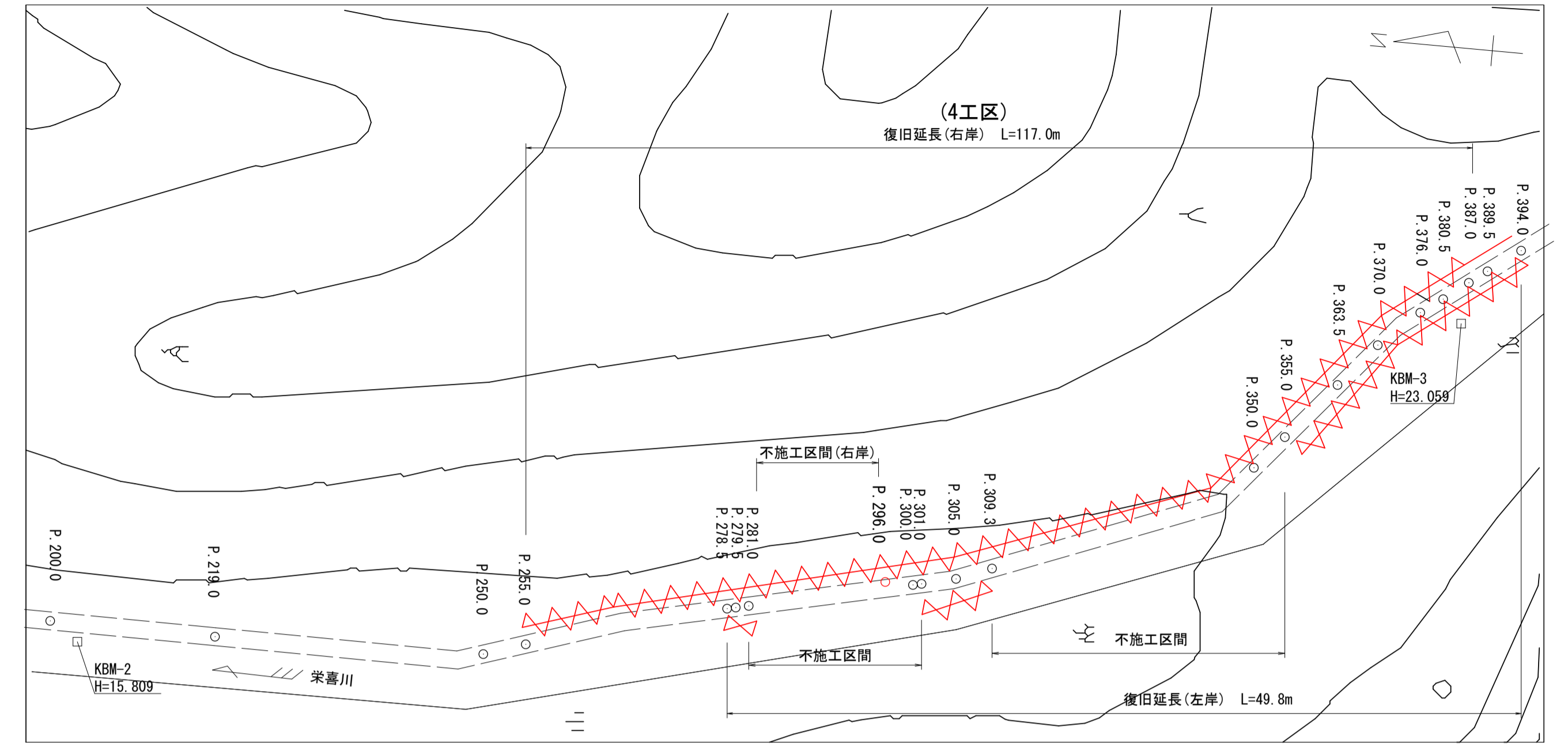


材料表 10.0m当り			
名称	単位	数量	
コンクリート	m ²	0.23	
型枠	m ²	1.55	

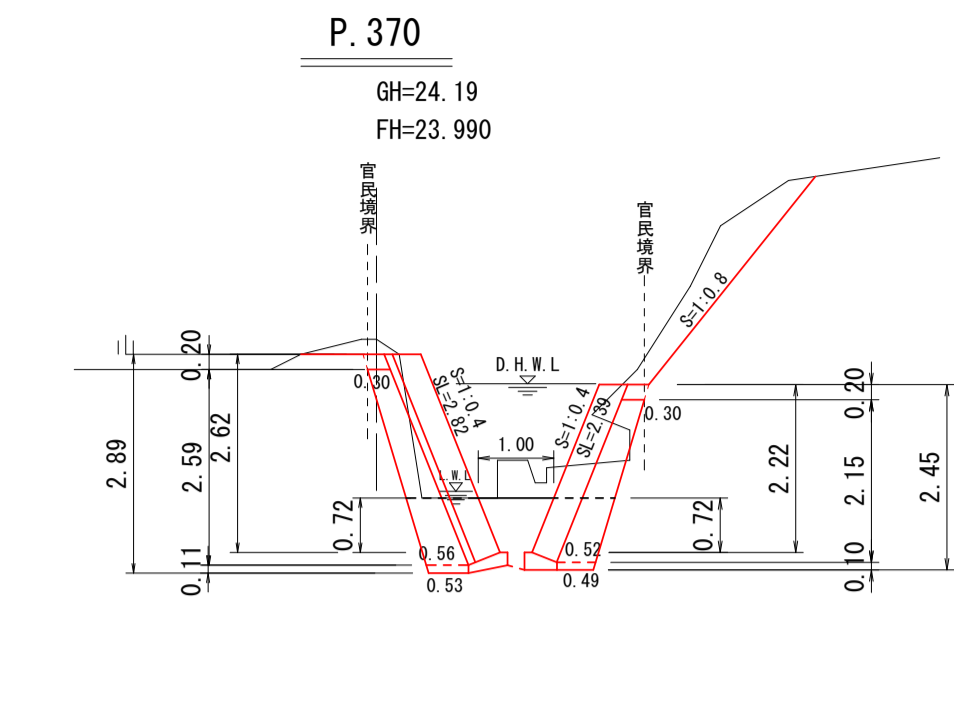
宿毛市

工事種別	河川災害復旧工事 30災 第 985 号		
図面名称	平面図・横断図・展開図	縮尺	図示
河川名	普通河川 栄喜川		
工事箇所	宿毛市 小筑菜町 栄喜 地内		
設計種別	実施設計	図面 番号	4
事務所名	宿毛市		7
会社名			

平面図 S=1/500



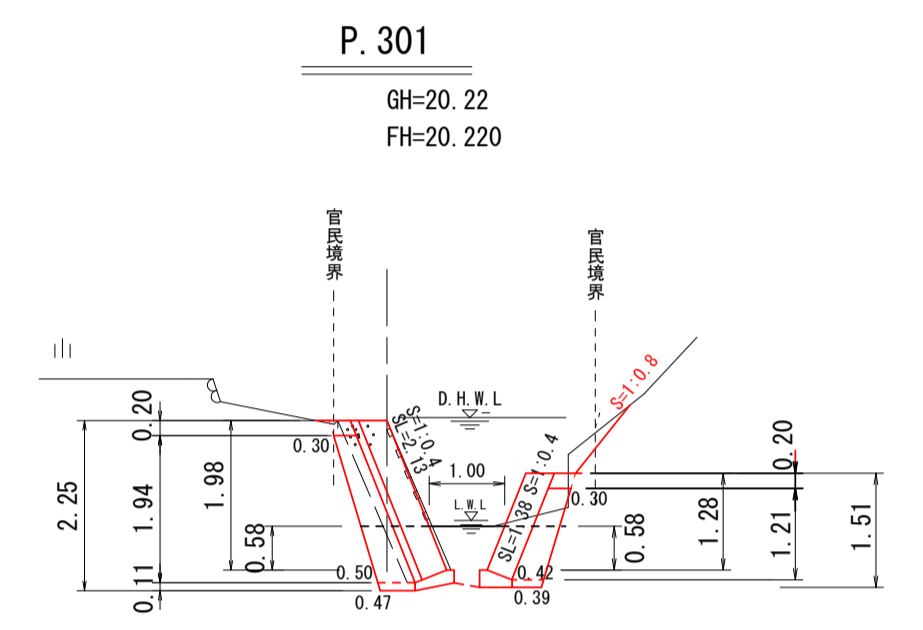
94K	0.6
14K	0.9
B4	0.3
B4-D	0.1
T	0.5
ブロック積	1.02
裏込材	0.26



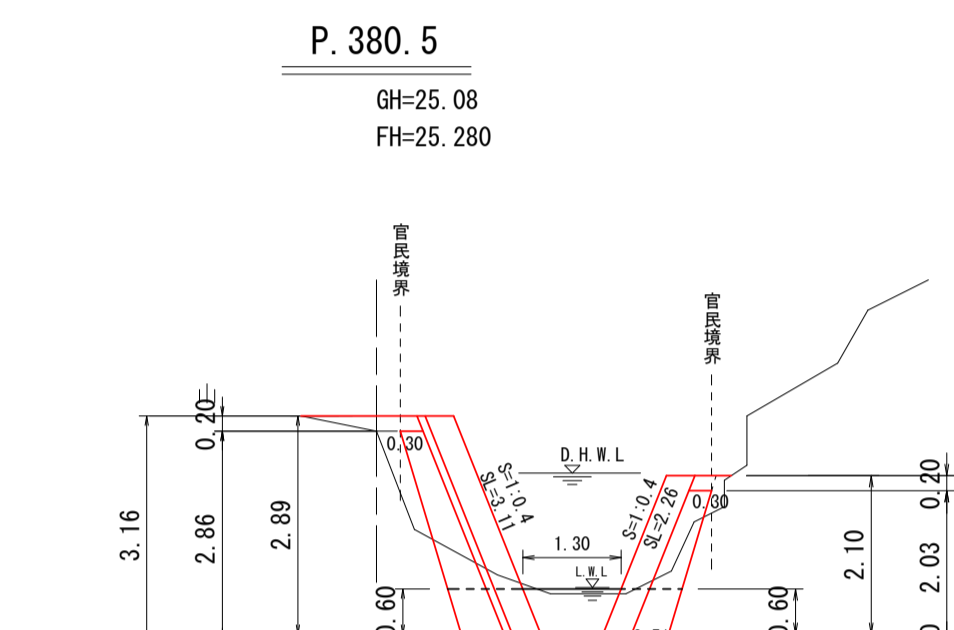
94K	3.1
14K	2.4
B4	0.6
B4-D	0.1
T	0.9
ブロック積	5.21
裏込材	1.92
裏CON	0.30

DL=15.000

DL=18.000



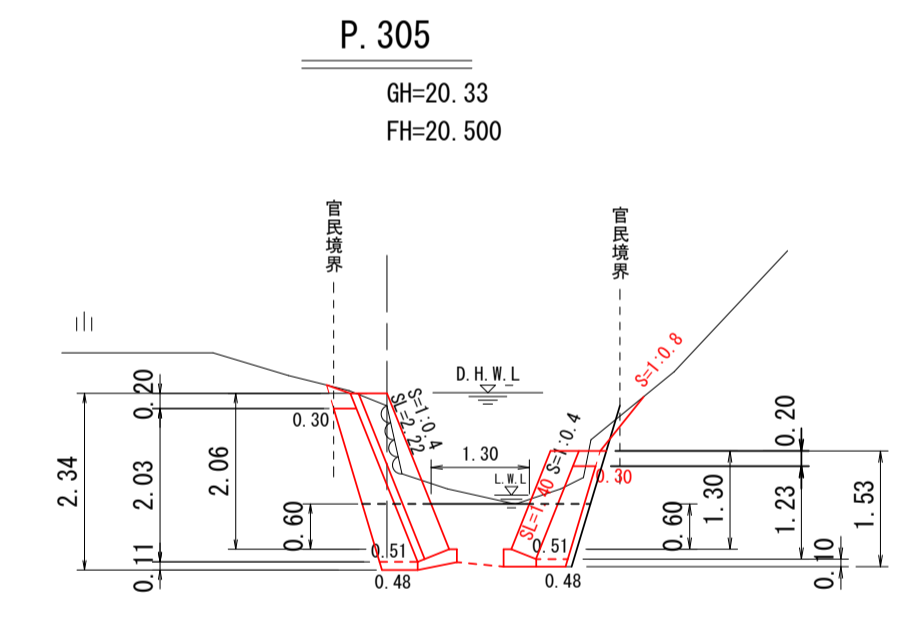
94K	2.2
14K	0.9
B4	0.2
B4-D	0.1
T	0.4
ブロック積	2.15
裏込材	0.81



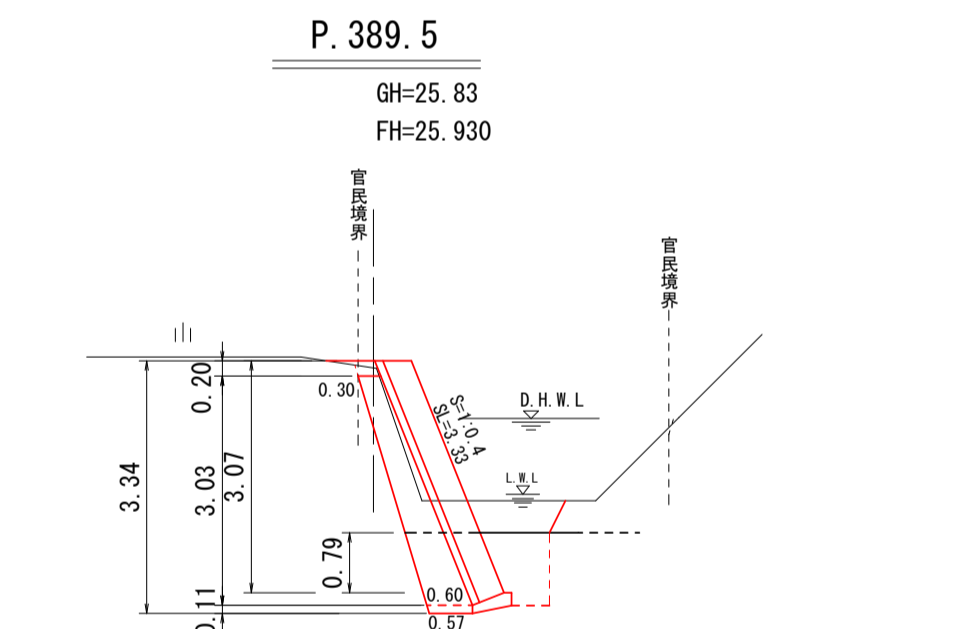
94K	0.6
14K	2.3
B4	0.7
B4-D	0.7
T	0.9
ブロック積	5.37
裏込材	2.09
裏CON	0.33

DL=15.000

DL=20.000



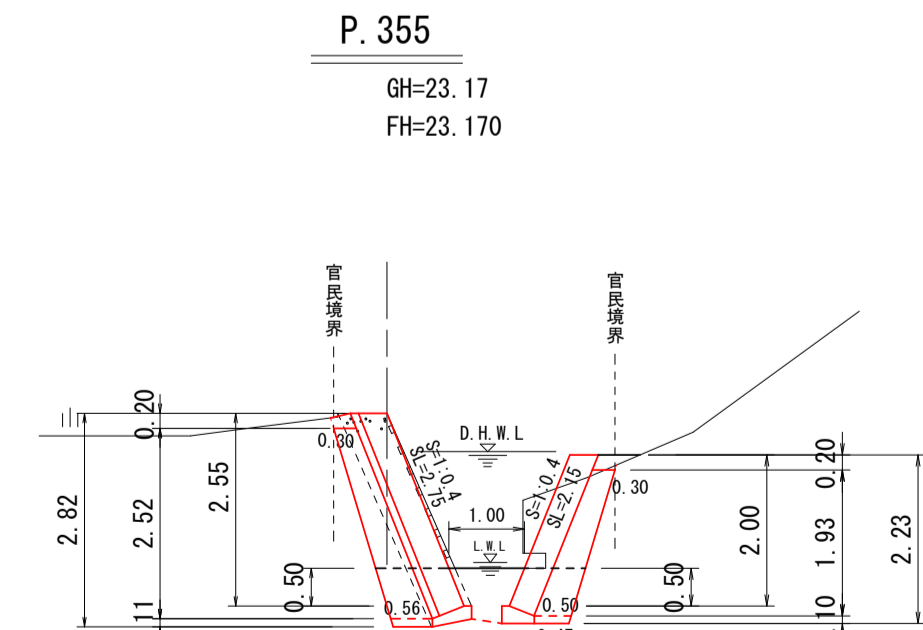
94K	1.5
14K	2.3
B4	0.8
B4-D	0.1
T	0.9
ブロック積	3.62
裏込材	1.34
裏CON	0.24



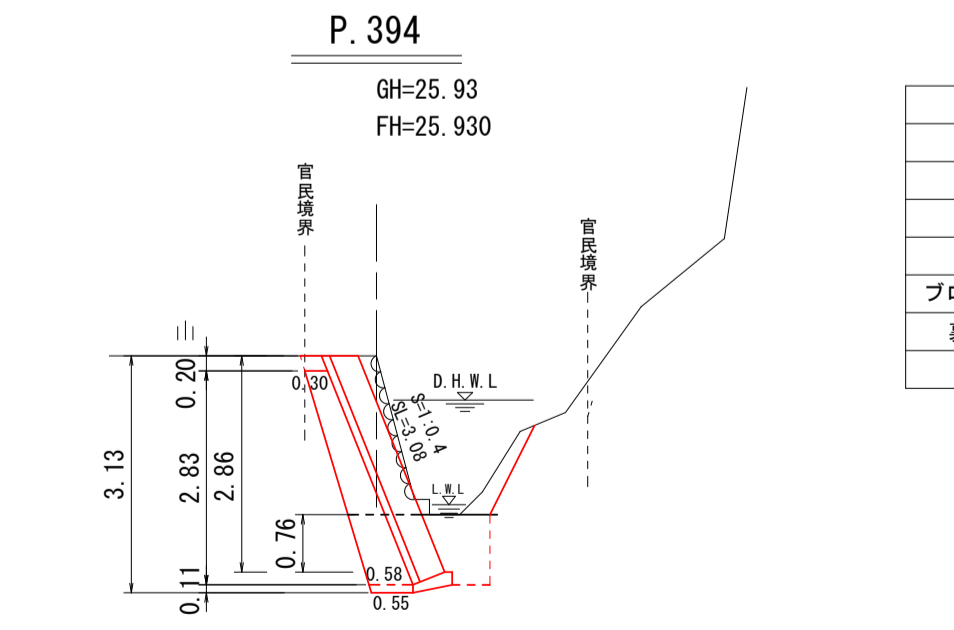
94K	1.4
14K	1.8
B4	0.7
B4-D	0.1
T	0.9
ブロック積	3.33
裏込材	1.36
裏CON	0.35

DL=15.000

DL=20.000



94K	1.6
14K	1.4
B4	0.5
B4-D	0.1
T	0.9
ブロック積	4.90
裏込材	1.92
裏CON	0.29

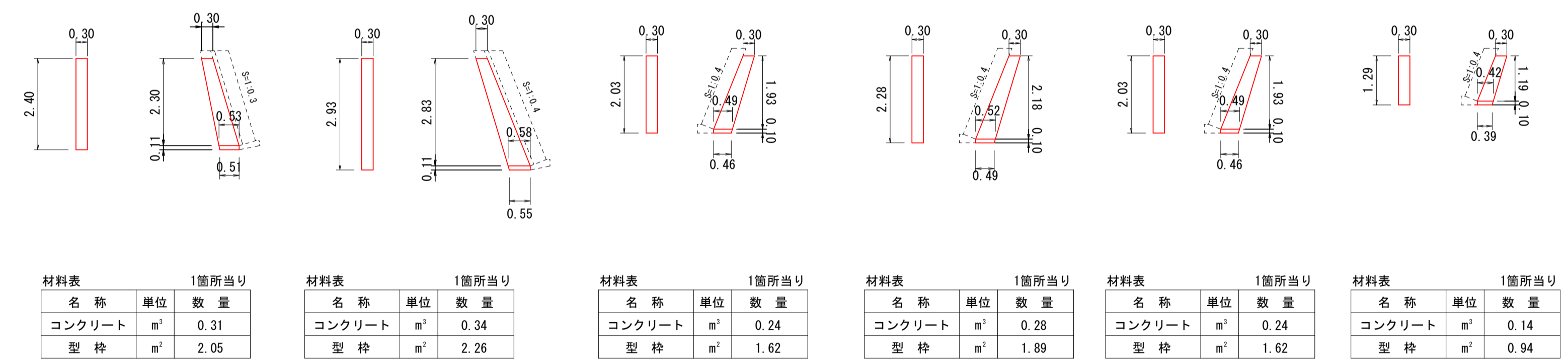


94K	2.3
14K	1.7
B4	0.7
B4-D	0.1
T	0.9
ブロック積	3.08
裏込材	1.25
裏CON	0.32

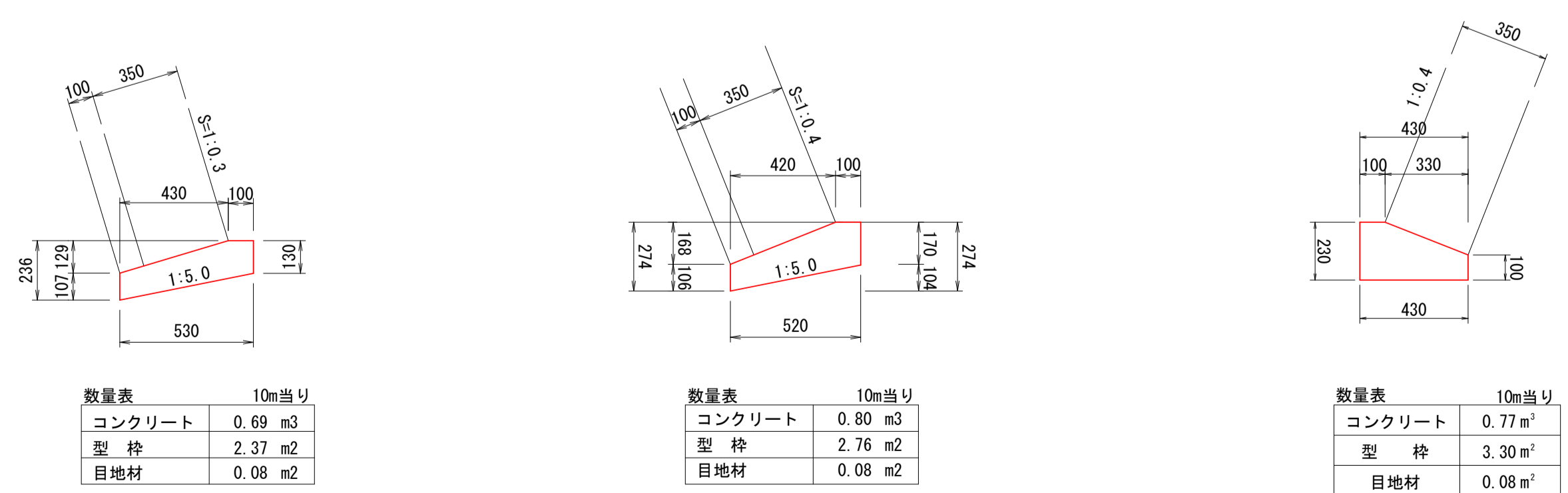
DL=18.000

DL=20.000

小口止 (5) S=1:100, 小口止 (6) S=1:100, 小口止 (7) S=1:100, 小口止 (8) S=1:100, 小口止 (9) S=1:100, 小口止 (10) S=1:100



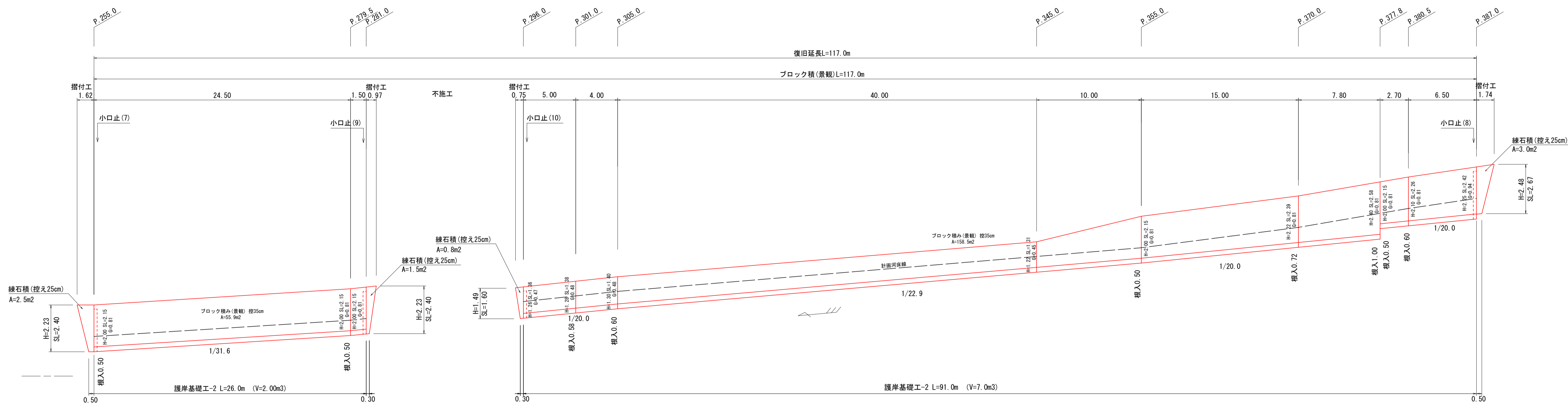
路側基礎工-1 S=1:20, 路側基礎工-2 S=1:20, 護岸基礎工-2 S=1:20



宿毛市			
工事種別	河川災害復旧工事 30災 第 985 号		
図面名称	平面図・横断面・構造図	縮尺	図示
河川名	普通河川 栄喜川		
工事箇所	宿毛市 小筑栄町 栄喜 地内		
設計種別	実施設計	図面 番号	5 7
事務所名	宿毛市		
会社名			

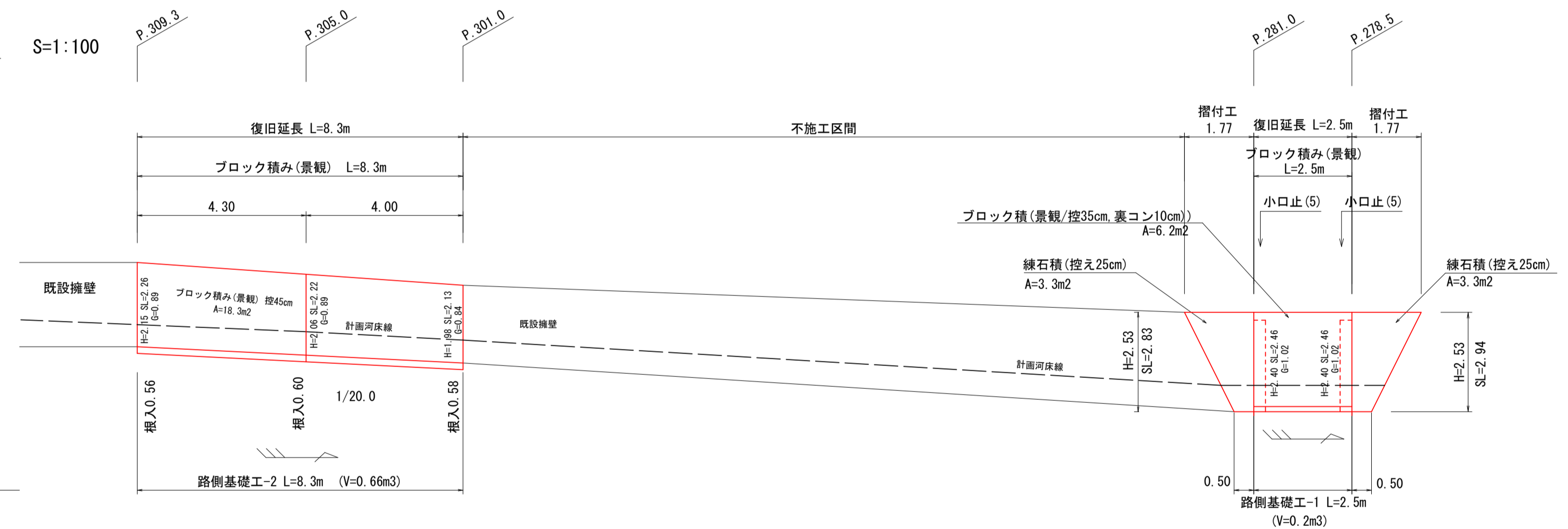
ブロック積工展開図
(右岸)

V=1:100
H=1:200



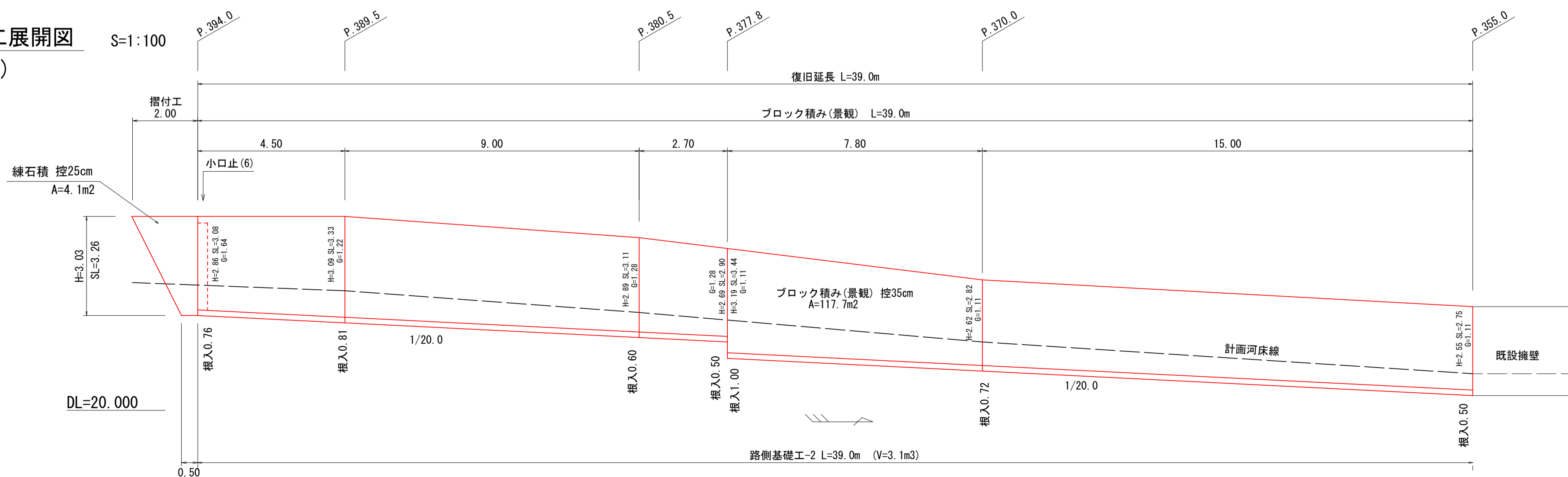
ブロック積工展開図
(左岸)

S=1:100



ブロック積工展開図
(左岸)

S=1:100



宿毛市			
工事種別	河川災害復旧工事 30災 第95号		
図面名称	展開図	縮尺	図示
河川名	普通河川栄喜川		
工事箇所	宿毛市 小筑茶町 栄喜 地内		
設計種別	実施設計	図面番号	6
事務所名	宿毛市	図面番号	7
会社名			

数量計算表

項目	1工区		2工区		4工区		計算式	合計	
土工	94K (土砂部-機械掘削)	0.4×7.5+0.6×10.3 = 9.2	1.6×3.0+(1.6+1.7)/2×3.6+(2.7+2.4)/2×7.0+2.4×7.4 = 46.4		2.2×24.5+0.6×2.5+2.2×1.5+ 0.6×5.0+ (0.6+1.5)/2×4.0+(1.5+1.6)/2×50.0+ (1.6+3.1)/2×15.0+(3.1+0.6)/2×10.5+(0.6+1.4)/2×9.0+(1.4+2.3)/2×4.5 =215.4			271.0 m ³	
	14K (土砂部-床掘)	1.2×7.5+2.4×10.3 =33.7	1.0×3.0+(1.0+0.9)/2×3.6+(1.9+1.8)/2×7.0+(1.8+1.7)/2×7.4 = 32.3		0.9×24.5+0.9×2.5+0.9×1.5+ 1.5×5.0+ (1.5+2.3)/2×4.0+(2.3+1.4)/2×50.0+ (1.4+2.4)/2×15.0+(2.4+2.3)/2×10.5+(2.3+1.8)/2×9.0+(1.8+1.7)/2×4.5 =210.8			276.8 m ³	
	B4 (埋戻し)	0.6×7.5 = 4.5	(0.6+0.5)/2×7.0+0.5×7.4 = 7.6		0.2×24.5+0.3×2.5+0.2×1.5+ 0.5×5.0+ (0.5+0.8)/2×4.0+(0.8+0.5)/2×50.0+ (0.5+0.6)/2×15.0+(0.6+0.7)/2×10.5+(0.7+0.7)/2×9.0+(0.7+0.7)/2×4.5 = 68.1			80.2 m ³	
	BV4-D (埋戻し・締固め)	0.1×7.5+1.1×10.3 =12.1	0.3×6.6+0.1×7.0+0.6×7.4 = 7.1		0.1×24.5+0.1×2.5+0.1×1.5+ 1.5×5.0+ 0.1×4.0+0.1×50.0+0.1×15.0+(0.1+0.7)/2×10.5+ 0.7×6.5 = 19.0			38.2 m ³	
	T (床均し)	0.4×7.5+0.9×10.3 =12.3	0.4×6.6+0.9×7.0+0.9×7.4 = 15.6		0.4×24.5+0.5×2.5+0.4×1.5+ 0.9×5.0+ 0.9×4.0+0.9×50.0+0.9×15.0+0.9×10.5+ 0.9×6.5 = 93.6			121.5 m ³	
	残土処理 (土砂)	9.2+33.7-4.5-(12.1/0.9) =25.0	46.4+32.3-7.6-(7.1/0.9) = 63.2		215.4+210.8-68.1-(19.0/0.9) =337.0			425.2 m ³	
護岸工	右岸		左岸		右岸		左岸		
	ブロック積(景観)控35cm		2.30×7.5+2.96×10.1 =47.1	2.57×6.6+(2.57+2.41)/2×7.0+ (2.41+2.23)/2×7.4 = 51.6	2.15×24.5+(2.15+2.15)/2×1.5+ (1.36+1.38)/2×5.0+ (1.38+1.40)/2×4.0+(1.40+1.31)/2×40.0+ (1.31+2.15)/2×10.0+(2.15+2.39)/2×15.0+ (2.39+2.58)/2×7.8+(2.15+2.26)/2×2.7+ (2.26+2.42)/2×6.5 =214.4			313.1 m ³	
	ブロック積(景観)控45cm	2.88×10.5 = 30.2			(1.8+1.9)/2×7.0+(1.9+2.0)/2×7.4 = 27.4	2.46×2.5+(2.13+2.22)/2×4.0+ (2.22+2.26)/2×4.3+(2.75+2.82)/2×15.0+ (2.82+3.44)/2×7.8+(2.90+3.11)/2×2.7+ (3.11+3.33)/2×9.0+(3.33+3.08)/2×4.5 =142.2		199.8 m ³	
	裏込め材	1.22×10.5 = 12.8	0.89×(7.5-0.3)+1.22×10.1 =18.7	1.04×(6.6-0.3)+(1.04+0.96)/2×7.0+ (0.96+0.87)/2×(7.4-0.3) = 20.0	(0.69+0.73)/2×7.0+(0.73+0.77)/2×(7.4-0.3) = 10.3	0.81×25.4+(0.47+0.48)/2×4.7+0.48×4.0+ (0.48+0.45)/2×40.0+(0.45+0.81)/2×10.0+ 0.81×25.5+(0.81+0.94)/2×6.2 = 75.7	1.02×(2.5-0.6)+(0.84+0.89)/2×4.0+0.89×4.3+ 1.11×22.8+1.28×2.7+(1.28+1.22)/2×9.0+ (1.22+1.64)/2×(4.5-0.3) = 55.2		192.7 m ³
	胴込コンクリート	30.2×0.18 = 5.4	47.1×0.18 = 8.5	51.6×0.18 = 9.3	27.4×0.18 = 4.9	214.4×0.18 = 38.6	142.2×0.18 = 25.6		92.3 m ³
	裏込コンクリート	0.29×10.5 = 3.0			(0.19+0.2)/2×7.0+0.2×7.4 = 2.8		0.25×2.5+(0.22+0.24)/2×4.0+0.24×4.3+ (0.24+0.29)/2×15.0+(0.29+0.3)/2×7.8+ (0.3+0.33)/2×2.7+(0.33+0.35)/2×9.0+ (0.35+0.32)/2×4.5 = 14.3		20.1 m ³
	基礎工	10.5	17.6	21.0	14.4	91.0	2.5+47.3		204.3 m
	基礎工 (コンクリート)	0.69/10×10.5 = 0.7	0.77/10.0×17.6 = 1.4	0.71/10.0×21.0 = 1.5	0.69/10×14.4 = 1.0	0.77/10×91.0 = 7.0	0.69/10×2.5+0.8/10×47.3 = 4.0		15.6 m ³
	床張コンクリート			1.06/10×6.6 = 0.7					0.7 m ³
	小口止		P.0.0 =1箇所	P.109.0 P.130.0 = 2箇所	P.130.0 = 1箇所	P.255.0 P.387.0 P.281.0 P.296.0 =4箇所	P.278.5 P.281.0 P.394.0 = 3箇所		11箇所
	小口止 (コンクリート)		0.27 = 0.3	0.31+0.26 = 0.6	0.23 = 0.2	0.24+0.28+0.24+0.14 = 0.9	0.31×2+0.34 = 1.0		3.0 m ³
	小口止 (型枠)		1.78 = 1.8	2.09+1.73 = 3.8	1.55 = 1.6	1.62+1.89+1.62+0.94 = 6.1	2.05×2+2.26 = 6.4		19.7 m ³
根固工	ふとんかご	10.3 = 10.3						10.3 m	
	ふとんかご (自然石 t=150~200)	0.5×1.2×10.3 = 6.2						6.2 m ³	
	吸出し防止材	13.5/10×10.3 = 13.9						13.9 m ³	
	間詰石	1.63/10×10.3 = 1.7						1.7 m ³	
構造物撤去工	既設ブロック取壊し	0.83×10.5 = 8.7	1.05×10.1 = 10.6					19.3 m ³	
	床張コンクリート			0.10×6.6 = 0.7				0.7 m ³	
仮設工	覆工板 (1.00×3.00)	4枚						4 枚	
		4×0.55 = 2.2						2.2 t	
雑工	摺付工 (練石積控25cm 在石使用)	(0.5+1.68)/2×2.55 = 2.8	(0.5+1.83)/2×2.78+(0.5+1.67)/2×2.44 = 5.9	(0.5+1.48)/2×2.14 = 2.1	(0.5+1.62)×2.40+(0.3+0.97)/2×2.40+ (0.3+0.75)/2×1.6+(0.5+1.74)/2×2.67 = 7.9	(0.5+1.77)/2×2.94+(0.5+1.77)/2×2.83+ (0.5+2.0)/2×3.26 = 10.6		29.3 m ³	
	胴込コンクリート (摺付工)	2.8×1.22/10 = 0.3	5.9×1.22/10 = 0.7	2.1×1.22/10 = 0.3	7.9×1.22/10 = 1.0	10.6×1.22/10 = 1.3		3.6 m ³	

宿毛市			
工事種別	河川災害復旧工事 30災 第985号		
図面名称	数量計算書	縮尺	図示
河川名	普通河川栄喜川		
工事箇所	宿毛市 小筑茶町 栄喜 地内		
設計種別	実施設計		
事務所名	宿毛市	図面番号	7
会社名			7