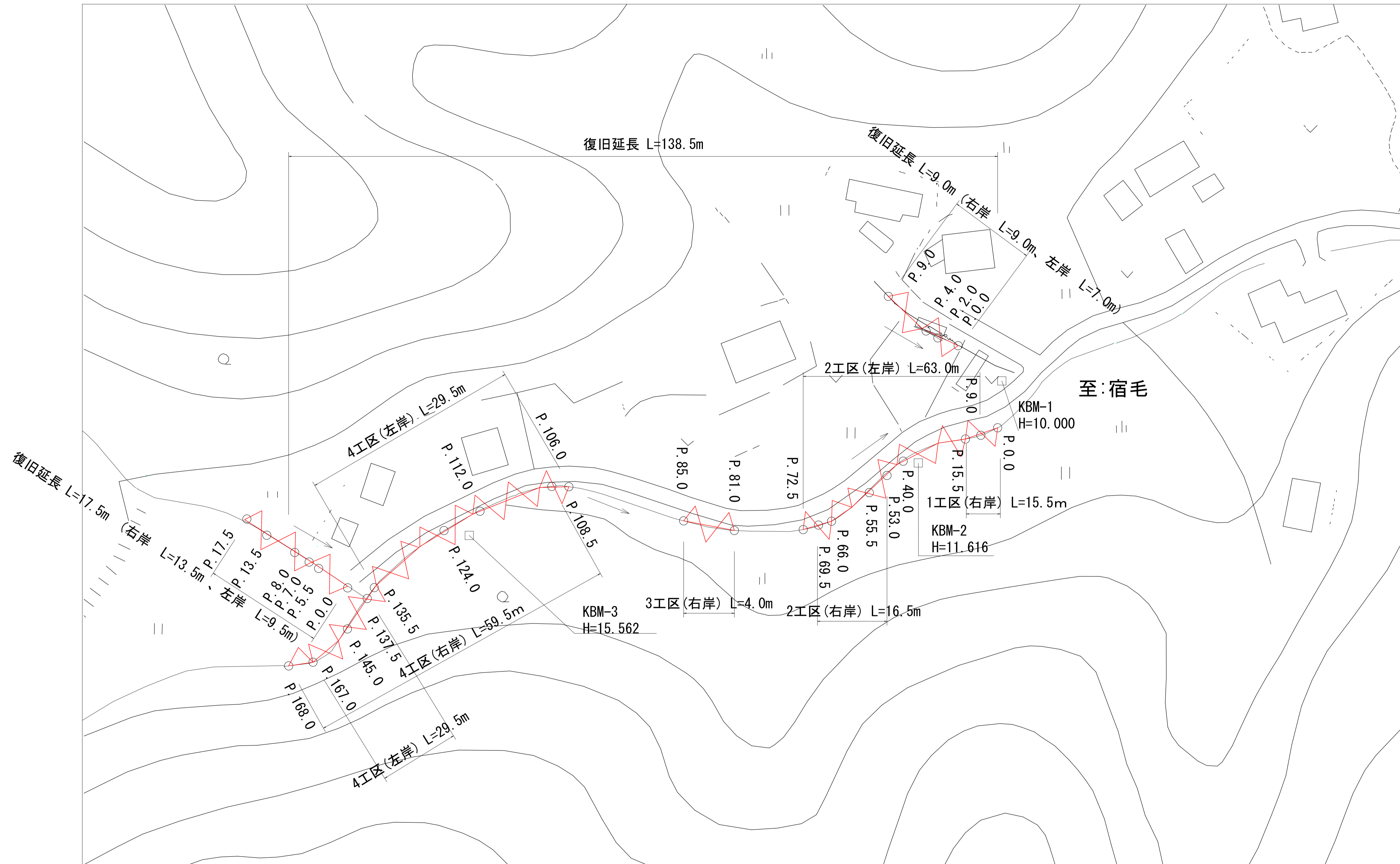
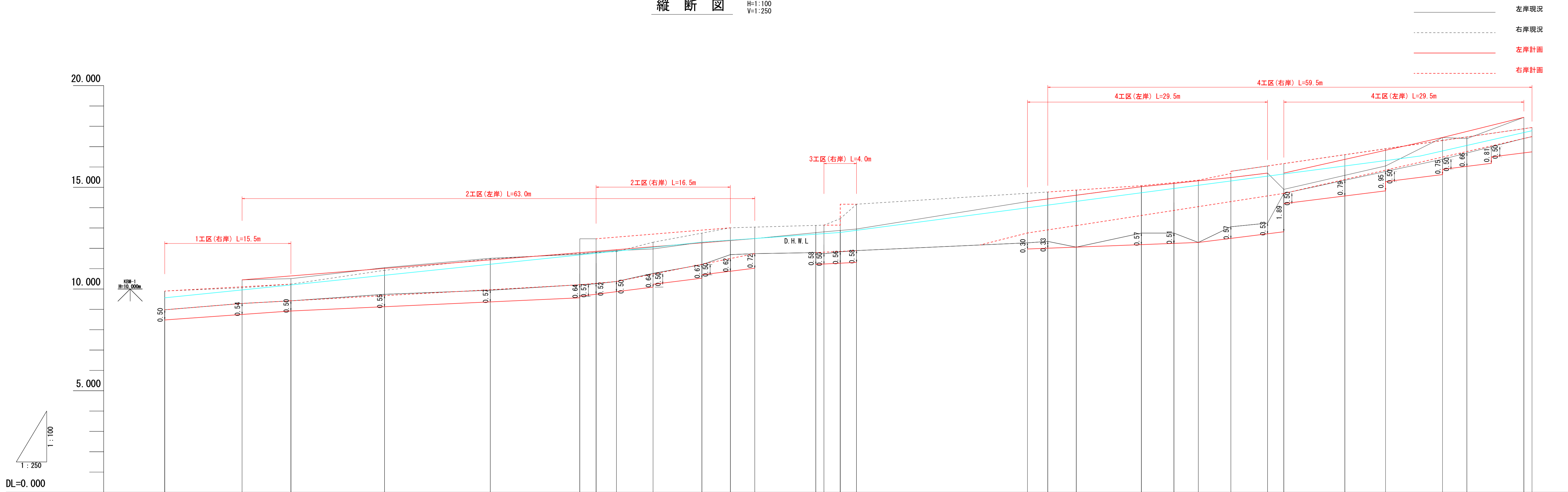


平面図 S=1:500



宿毛市			
工事種別	河川災害復旧工事 30災 第1213号		
図面名称	平面図	縮尺	図示
河川名	普通河川オワイダ川		
工事箇所	宿毛市 小筑紫町 栄喜 地内		
設計種別	実施図	図面 番号	1
事務所名	宿毛市		9
会社名			

縦断図 H=1:100 V=1:250

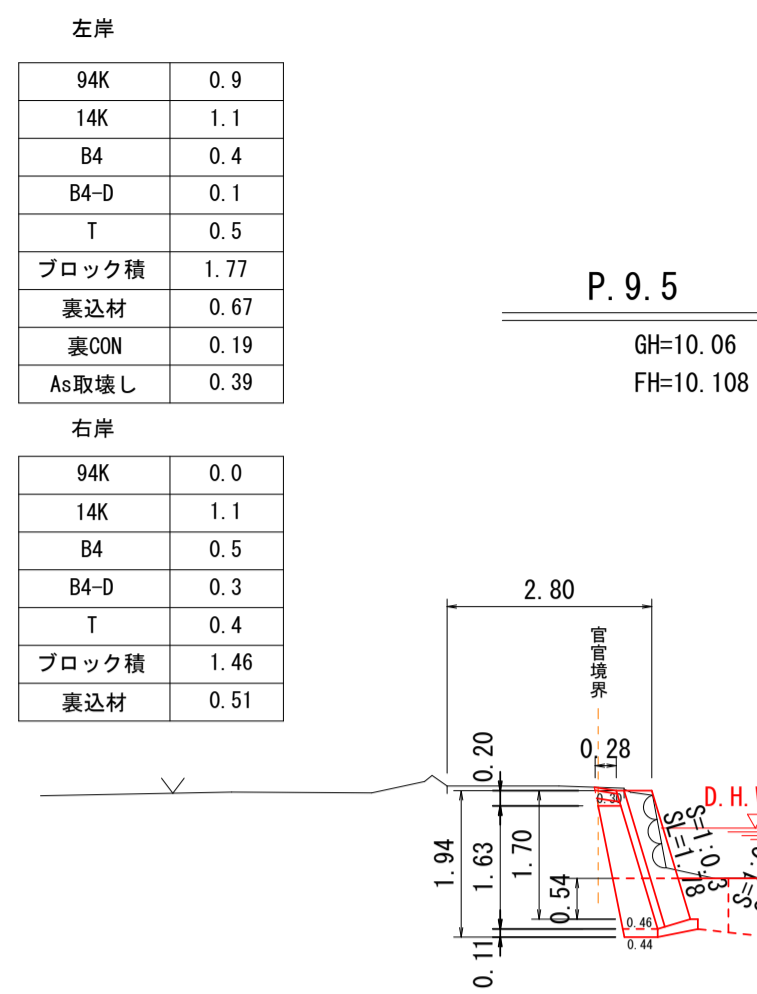


- 左岸現況
- 右岸現況
- 左岸計画
- 右岸計画

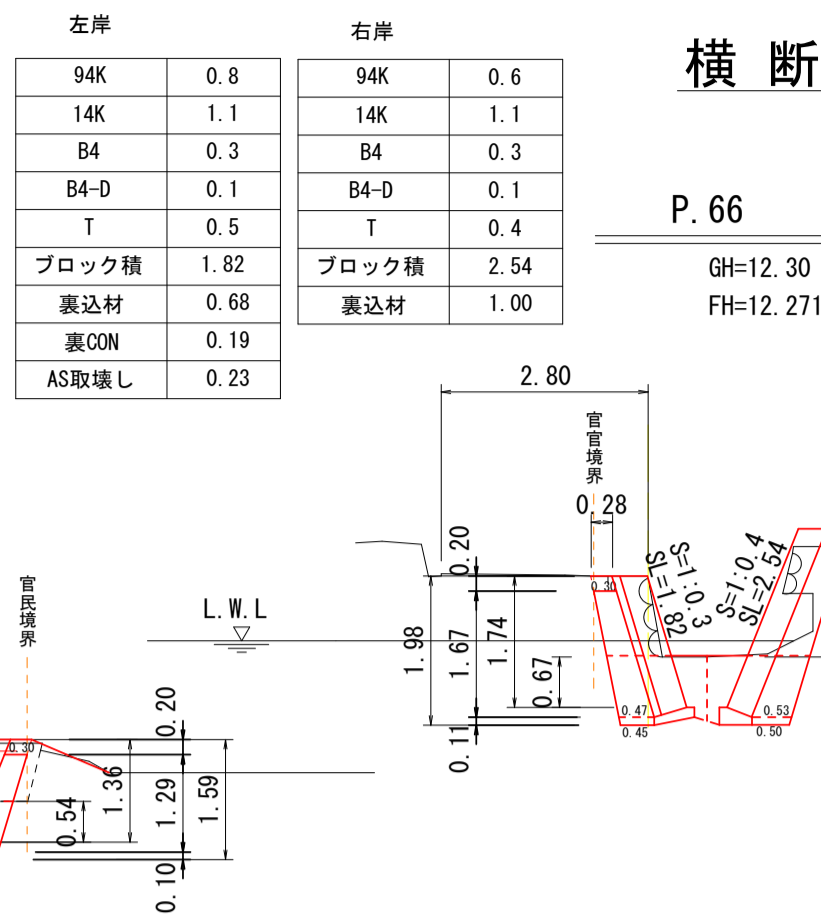
計画護岸高(右岸)	9.900	10.108	10.240		11.014	11.433	11.787	11.852	12.470	12.552	12.699	12.895	13.010		13.140	13.140	14.170	14.170		14.770	14.864	15.090	15.230	15.350	15.679	15.788	16.050	16.166	16.602	16.893	17.300	17.475	17.940	
計画護岸高(左岸)		10.450	10.643		11.014		11.787	11.852	12.470	12.552	12.699	12.895	13.010		13.140	13.140	14.170	14.170		14.770	14.864	15.090	15.230	15.350	15.679	15.788	16.050	16.166	16.602	16.893	17.300	17.475	17.940	
計画河床高	8.980	9.290	9.420		9.676	9.966	10.211	10.282	10.370	10.733	11.216	11.790	11.810		11.790	11.810	11.890	11.890		12.755	12.907	13.120	13.616	14.050	14.298	14.701	15.050	15.388	15.845	16.486	16.761	17.401	17.493	
現況河床高	8.98	9.29	9.42		9.74	9.94	10.21	10.26	10.37	10.77	11.20	11.79	11.73		11.79	11.73	11.89	11.89		12.27	12.34	12.06	12.75	12.29	13.06	13.24	14.70	15.37	15.78	16.38	16.69	17.40	17.49	
現況護岸高(右岸)	9.90	10.06	10.24		10.92	11.48	11.75	11.79	11.84	12.30	12.75	13.13	13.14		13.13	13.14	14.17	14.17		14.71	14.77	14.86	15.08	15.35	15.68	15.79	16.05	16.17	16.61	16.90	17.45	17.48	17.94	
現況護岸高(左岸)		10.45	10.51		11.05	11.51	11.71	11.81	11.89	11.97	12.30	12.75	13.01	13.04		13.14	13.46	14.17	14.17		14.30	14.43	14.61	15.03	15.32	15.48	15.70	15.90	16.05	16.90	17.45	17.40	18.44	
追加距離	0.000	9.500	15.500		27.000	40.000	51.000	53.000	55.500	60.000	66.000	80.000	81.000		81.000	83.000	85.000	85.000		106.000	108.500	112.000	120.000	127.000	131.000	135.500	137.500	145.000	150.000	157.000	160.000	167.000	168.000	
単距離	0.000	9.500	6.000		11.500	13.000	2.000	2.000	2.500	4.500	6.000	1.000	1.000		2.000	2.000	2.000	2.000		2.000	2.500	3.500	8.000	4.000	4.000	4.500	2.000	7.500	5.000	7.000	3.000	7.000	1.000	
測点	P.0	P.9.5	P.15.5		P.27	P.40	P.51	P.53	P.55.5	P.60	P.66	P.69.5	P.72.5		P.80	P.81	P.83	P.85		P.106	P.108.5	P.112	P.120	P.124	P.127	P.131	P.135.5	P.137.5	P.145	P.150	P.157	P.160	P.167	P.168

宿毛市	
工事種別	河川災害復旧工事 30災 第1213号
図面名称	縦断図 縮尺 図示
河川名	普通河川オウイダ川
工事箇所	宿毛市 小筑紫町 栄喜 地内
設計種別	実施図
事務所名	宿毛市
会社名	図面番号 2/9

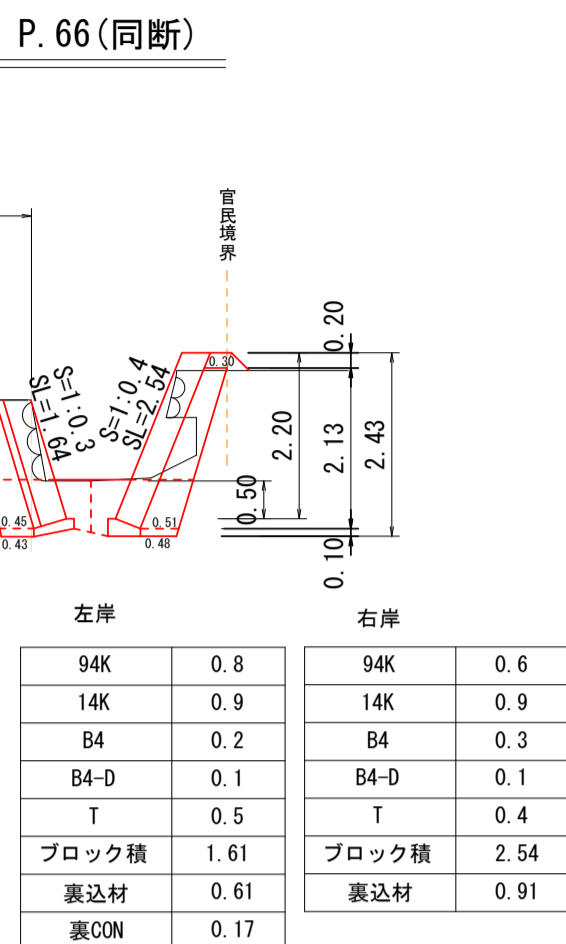
横断図 S=1:100



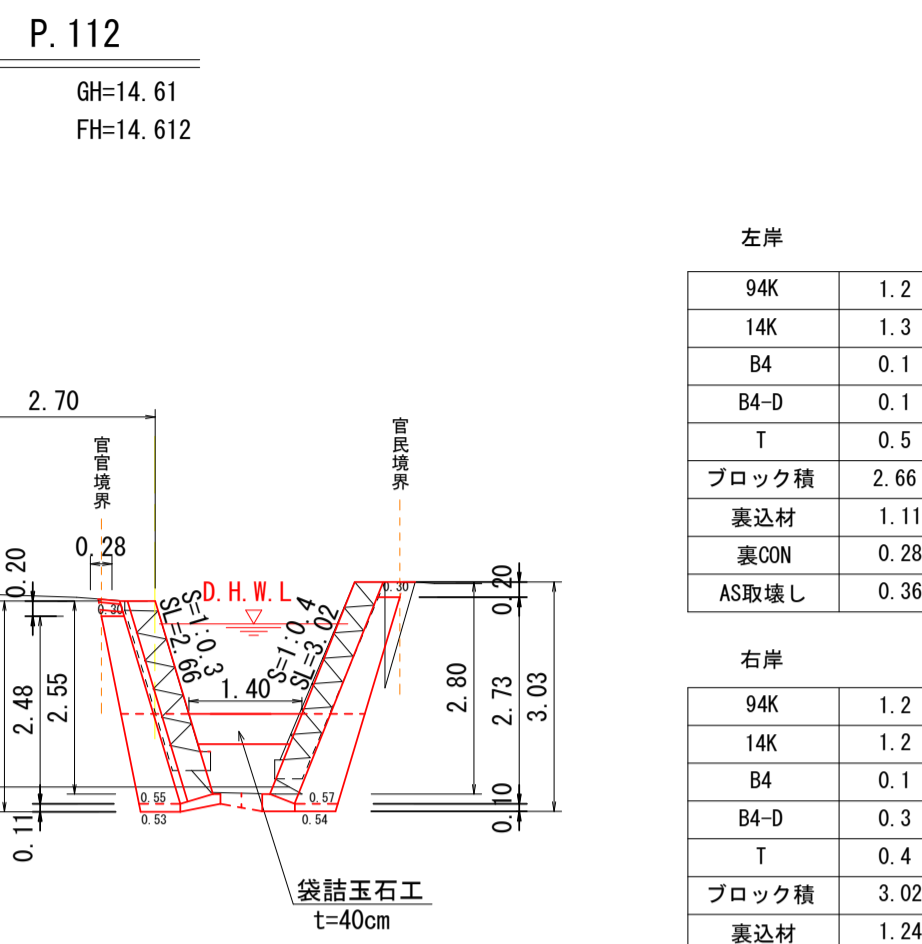
DL=5.000



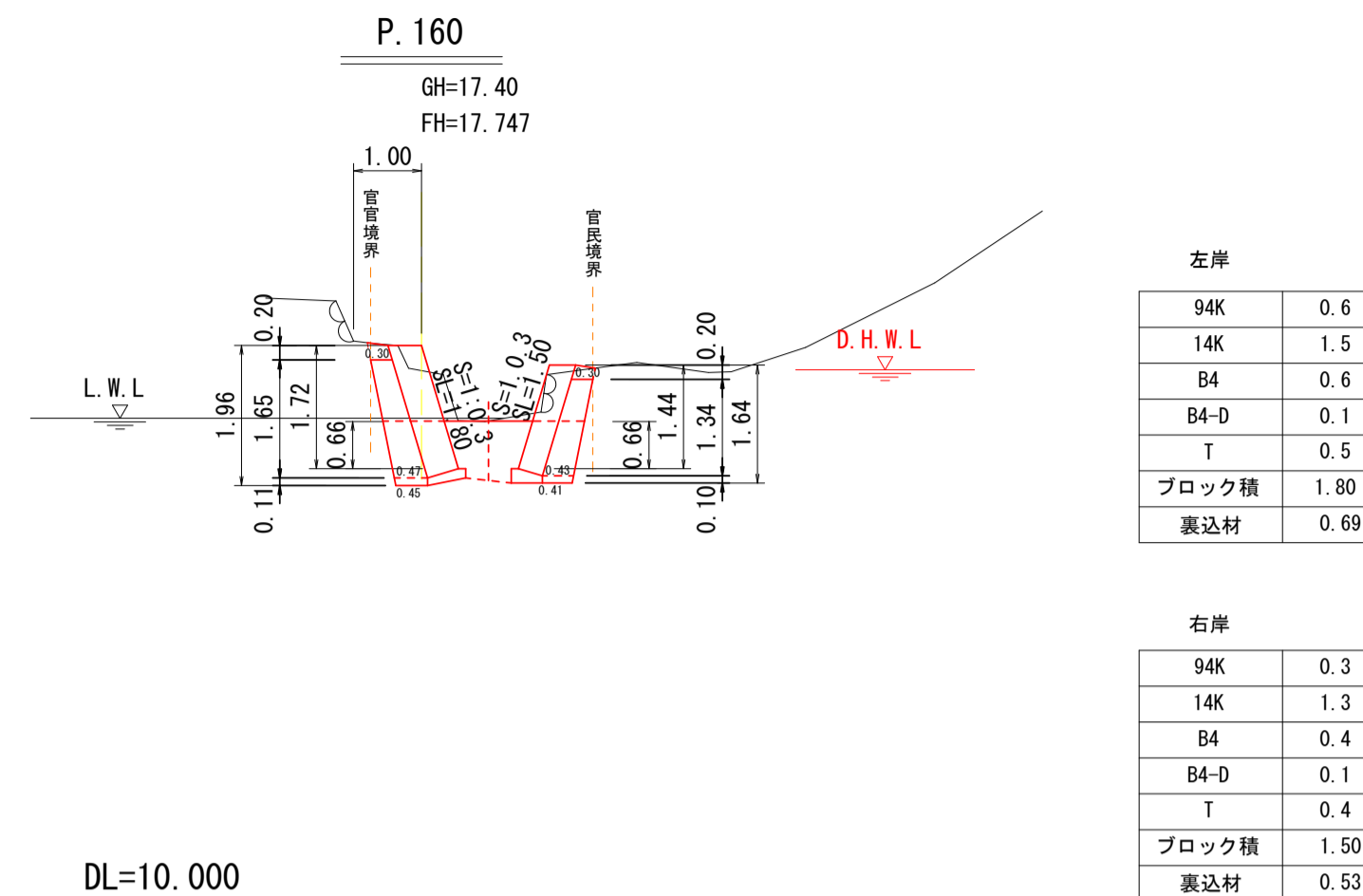
DL=5.000



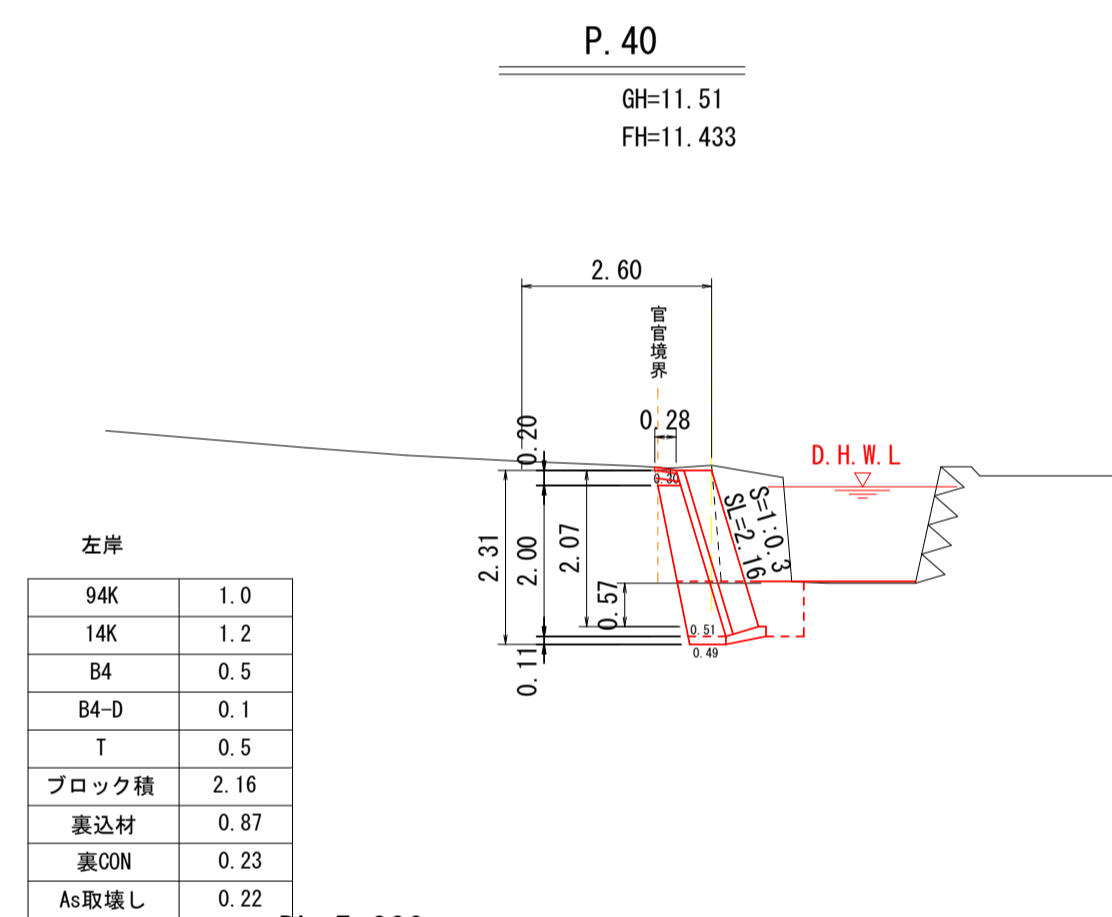
DL=10.000



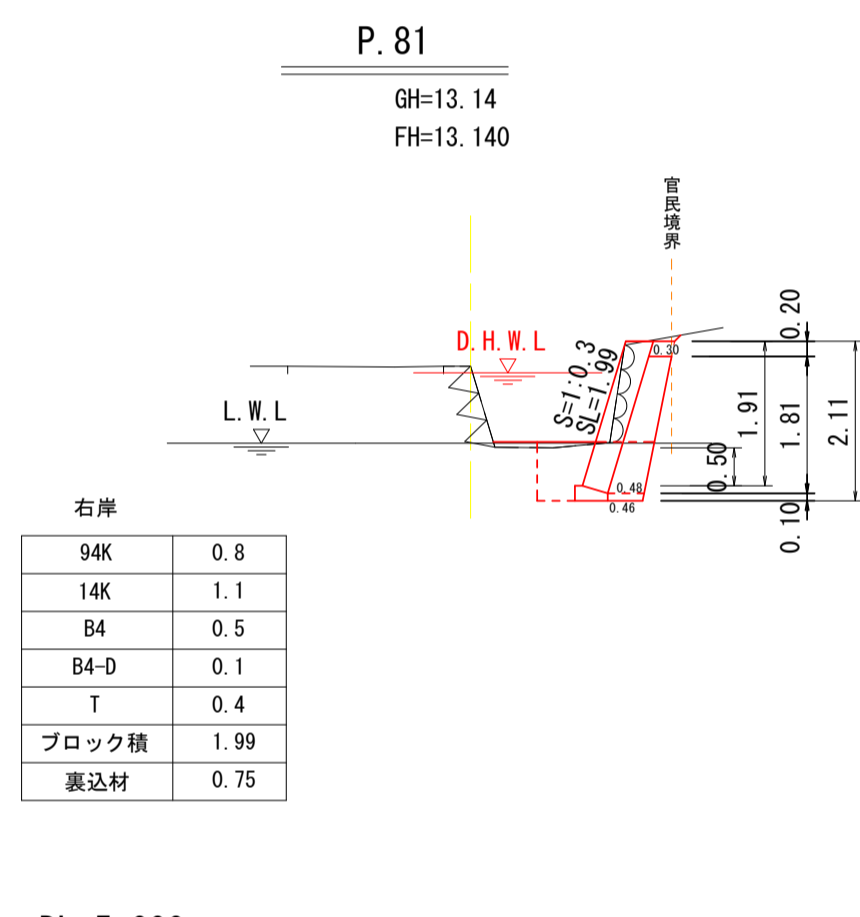
DL=10.000



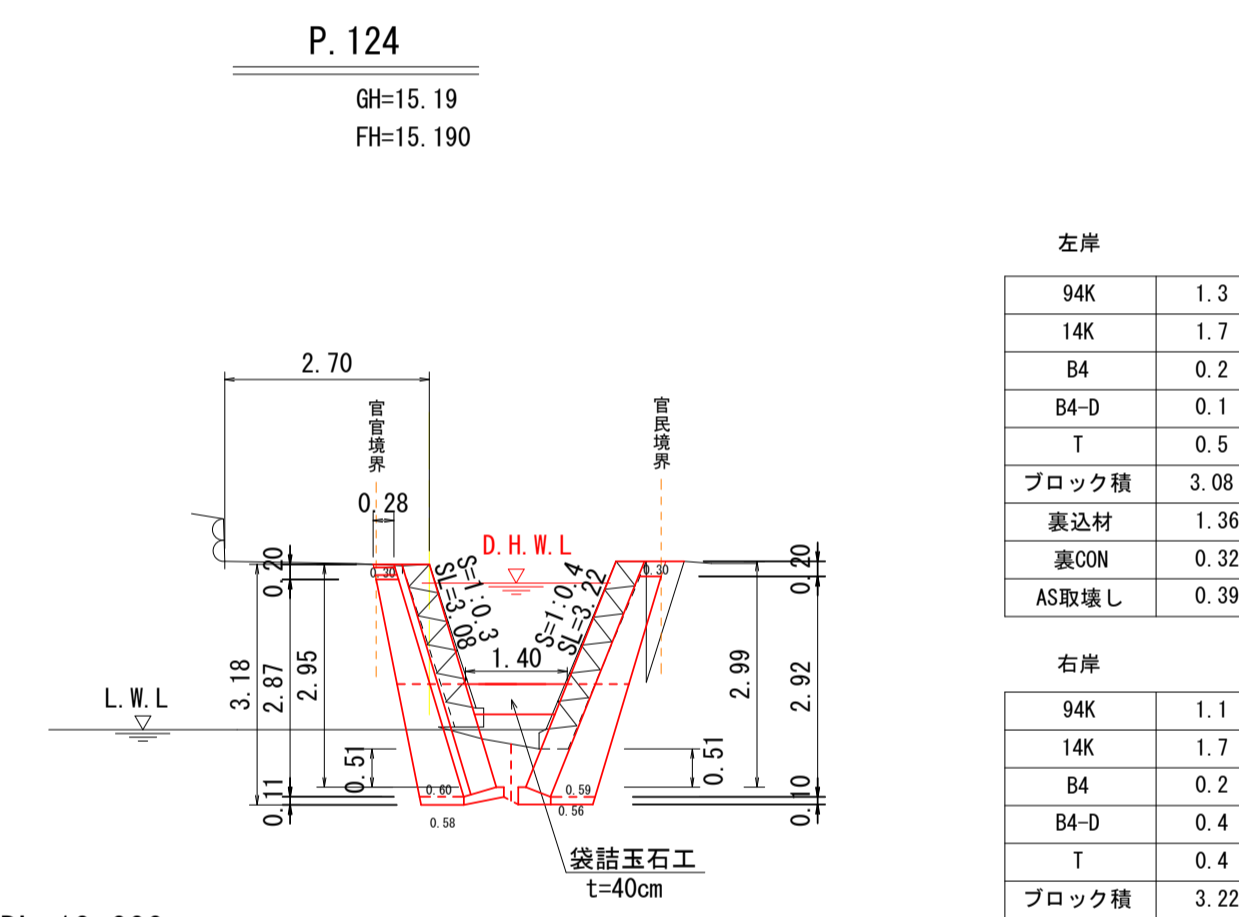
DL=10.000



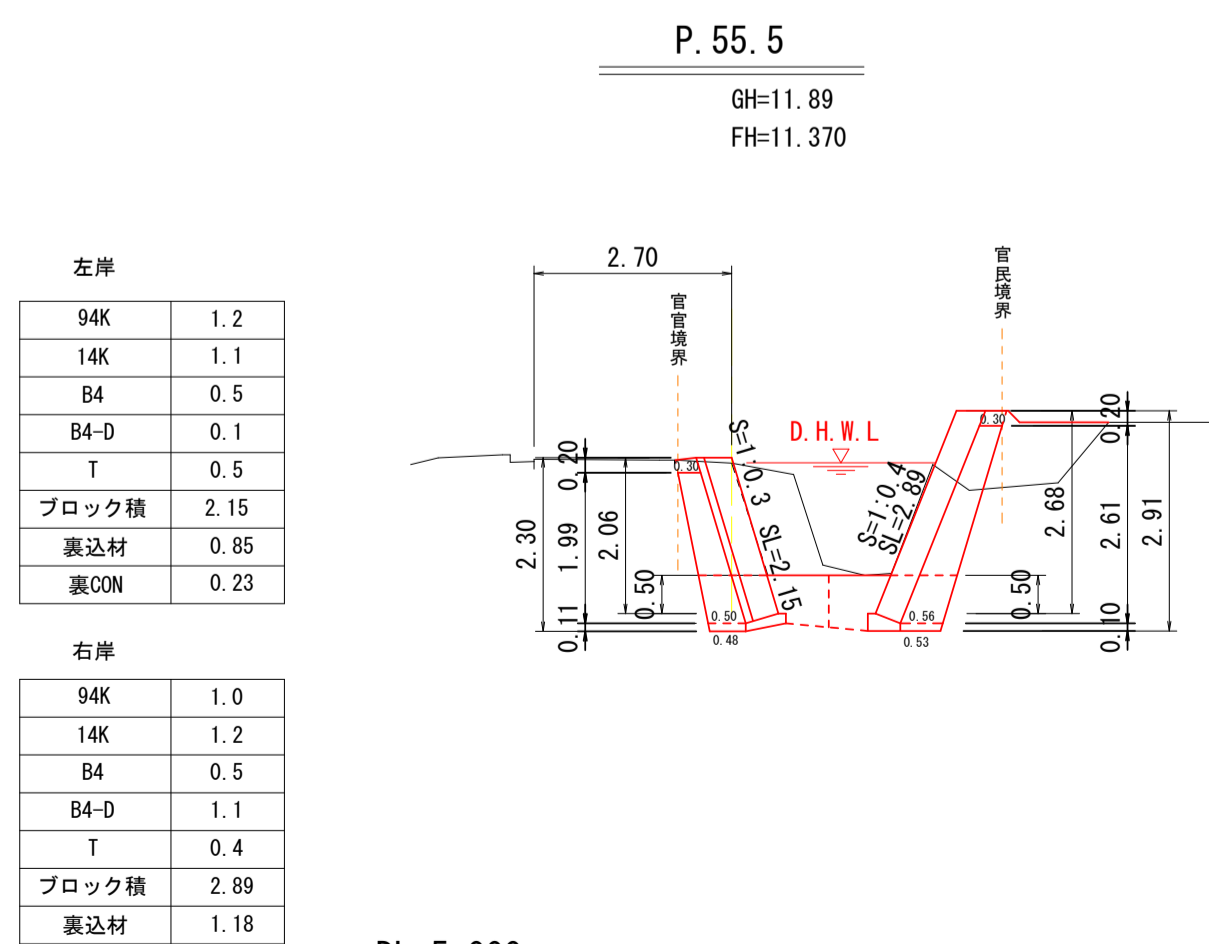
DL=5.000



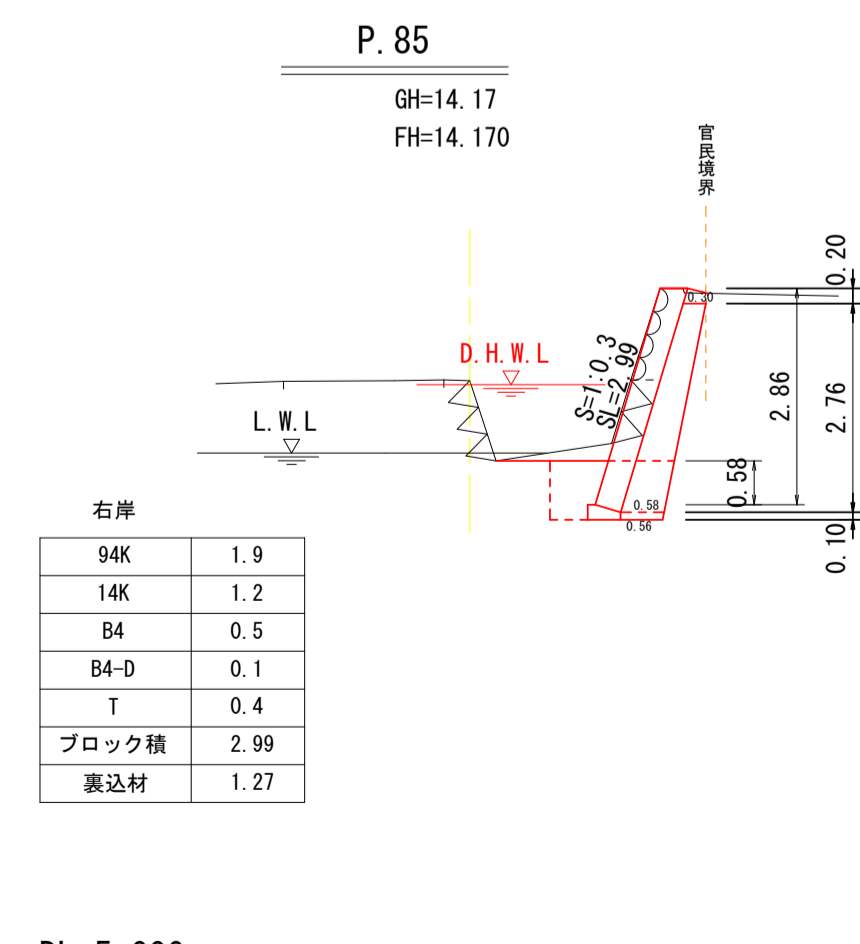
DL=5.000



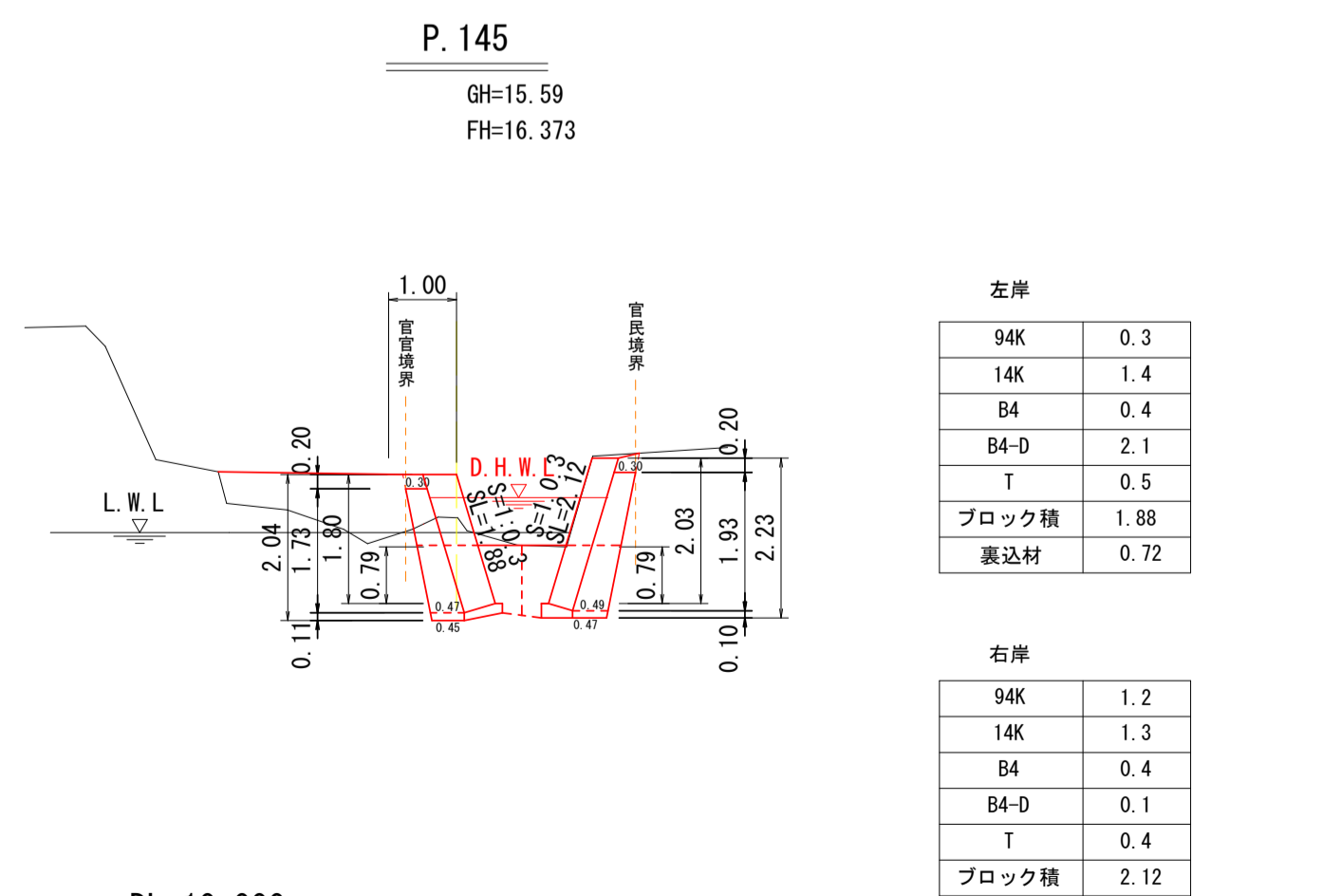
DL=10.000



DL=5.000



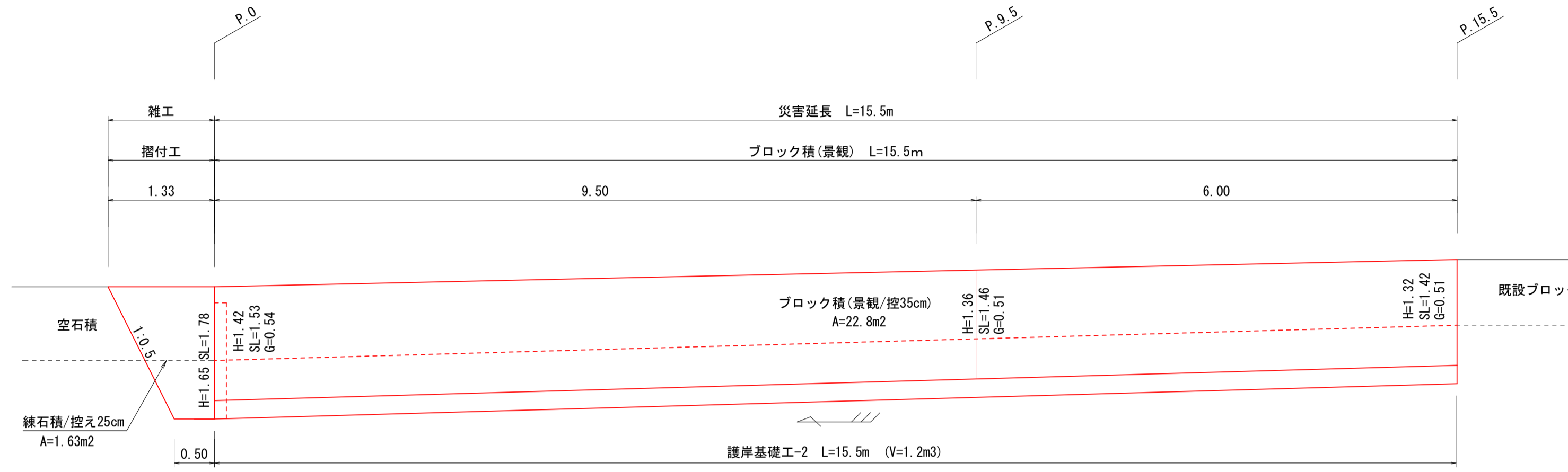
DL=5.000



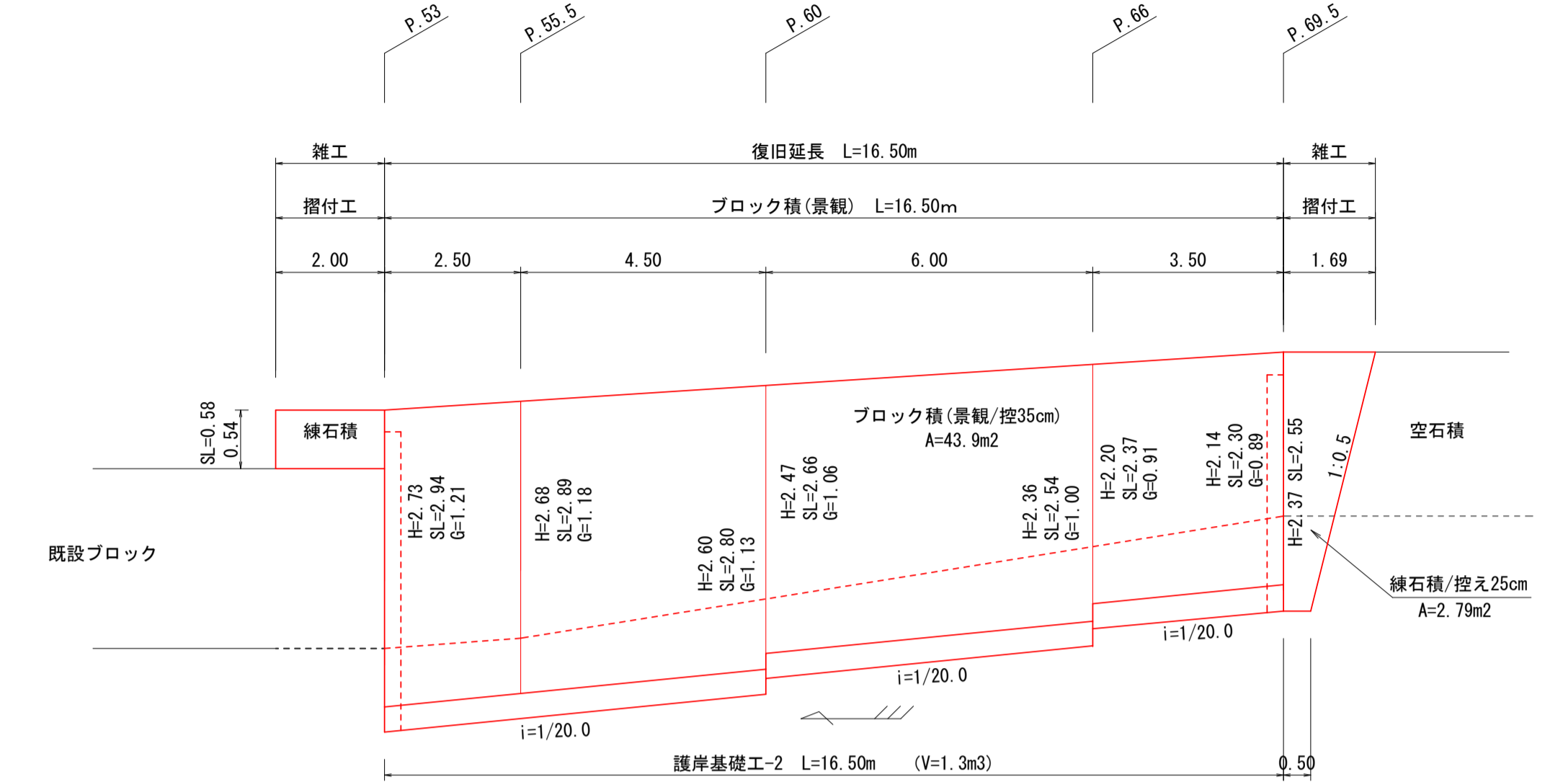
DL=10.000

宿毛市			
工事種別	河川災害復旧工事 30災 第1213号		
図面名称	横断図	縮尺	図示
河川名	普通河川オワイダ川		
工事箇所	宿毛市 小筑紫町 栄喜 地内		
設計種別	実施図	図面番号	3/9
事務所名	宿毛市		
会社名			

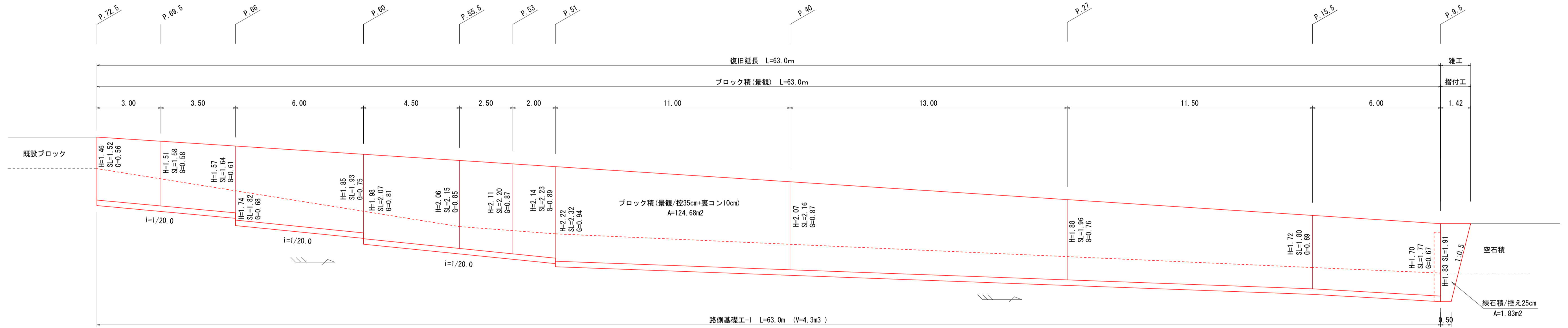
ブロック積工展開図(1工区右岸) S=1:50



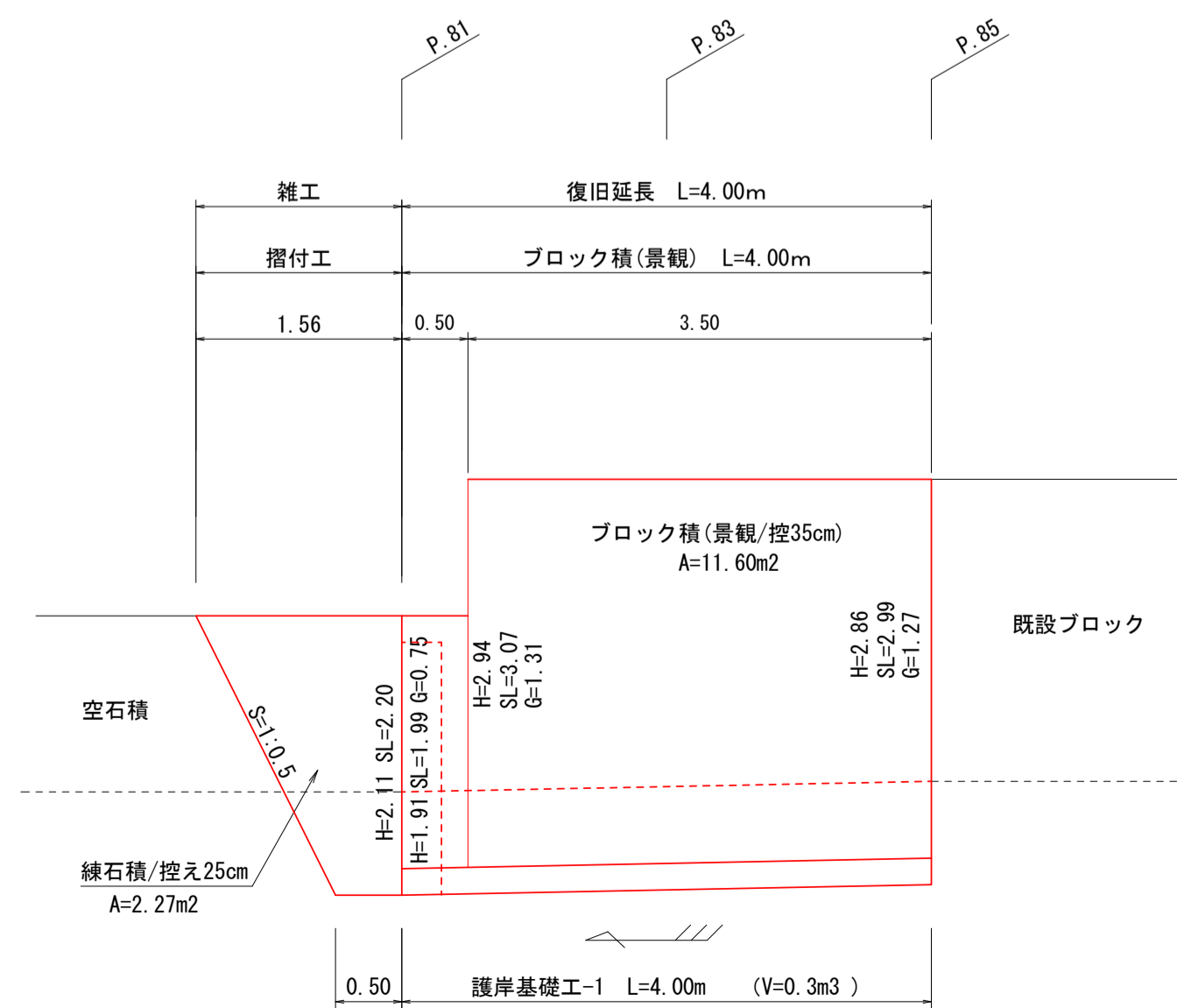
ブロック積工展開図(2工区右岸) V=1:50
H=1:100



ブロック積工展開図(2工区左岸) V=1:50
H=1:100

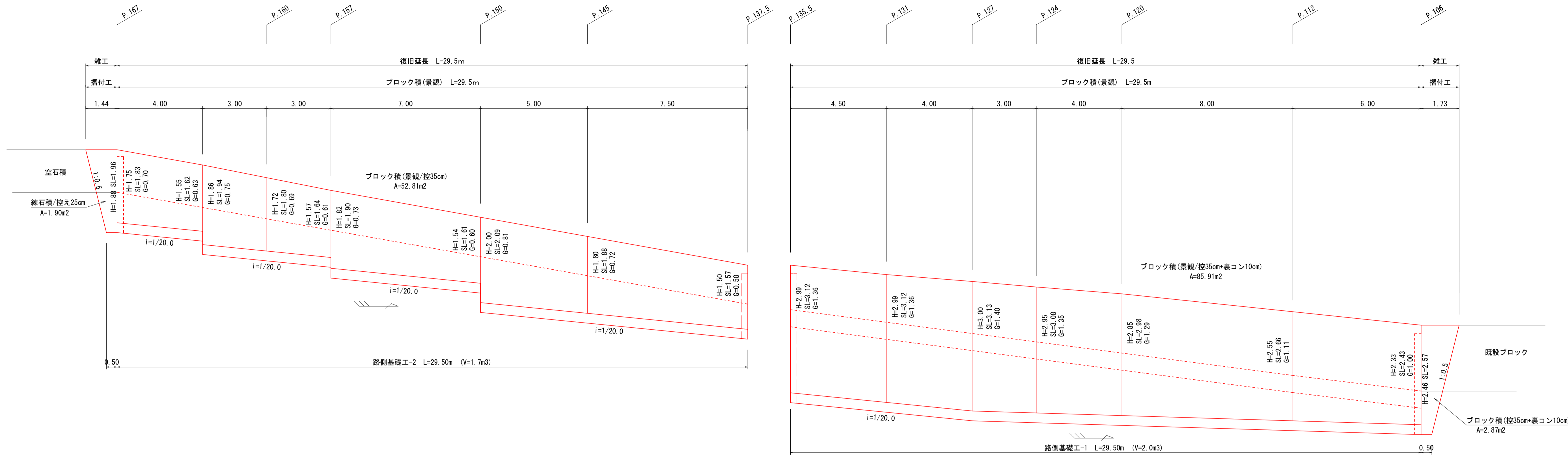


ブロック積工展開図(3工区右岸) S=1:50

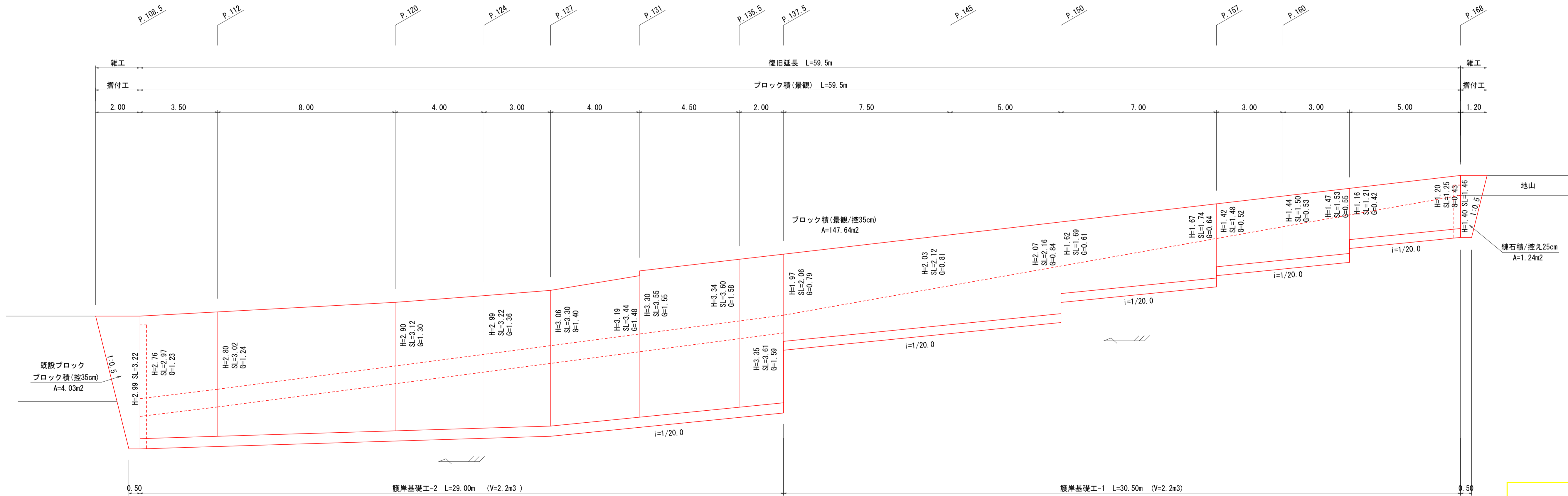


宿毛市			
工事種別	河川災害復旧工事 30災 第1213号		
図面名称	展開図(1)	縮尺	図示
河川名	普通河川オワイダ川		
工事箇所	宿毛市 小筑紫町 栄喜 地内		
設計種別	実施図	図面番号	4
事務所名	宿毛市	図面番号	9
会社名			

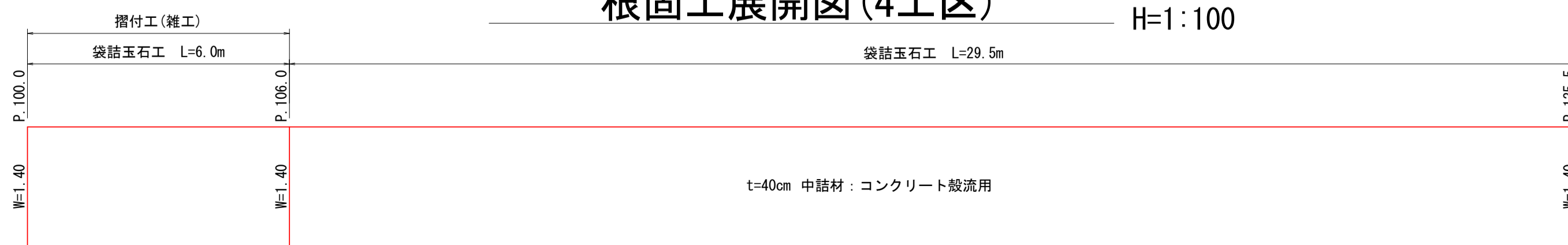
ブロック積工展開図(4工左岸) V=1:50
H=1:100



ブロック積工展開図(4工区右岸) V=1:50
H=1:100

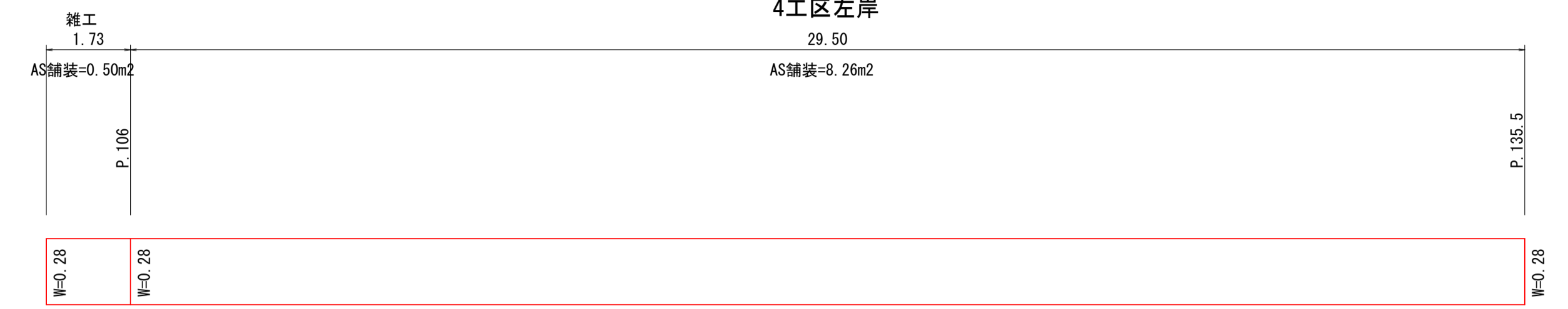
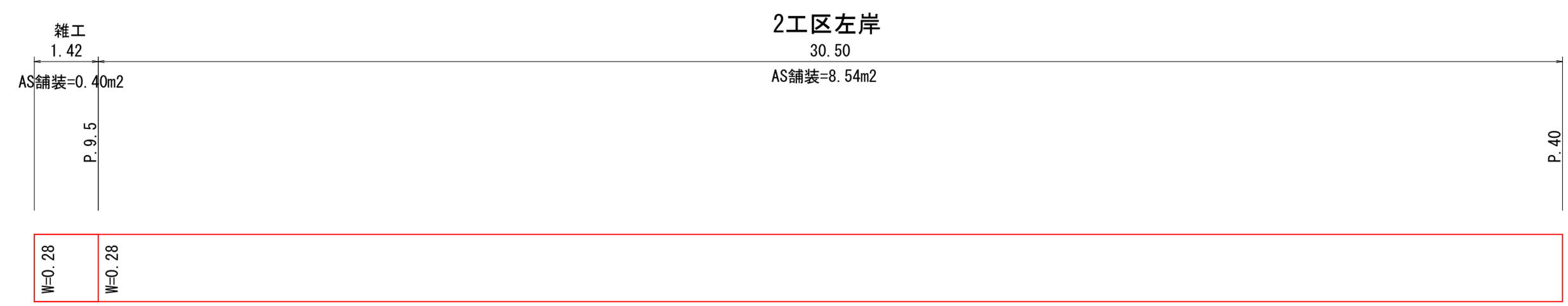


根固工展開図(4工区) V=1:50
H=1:100

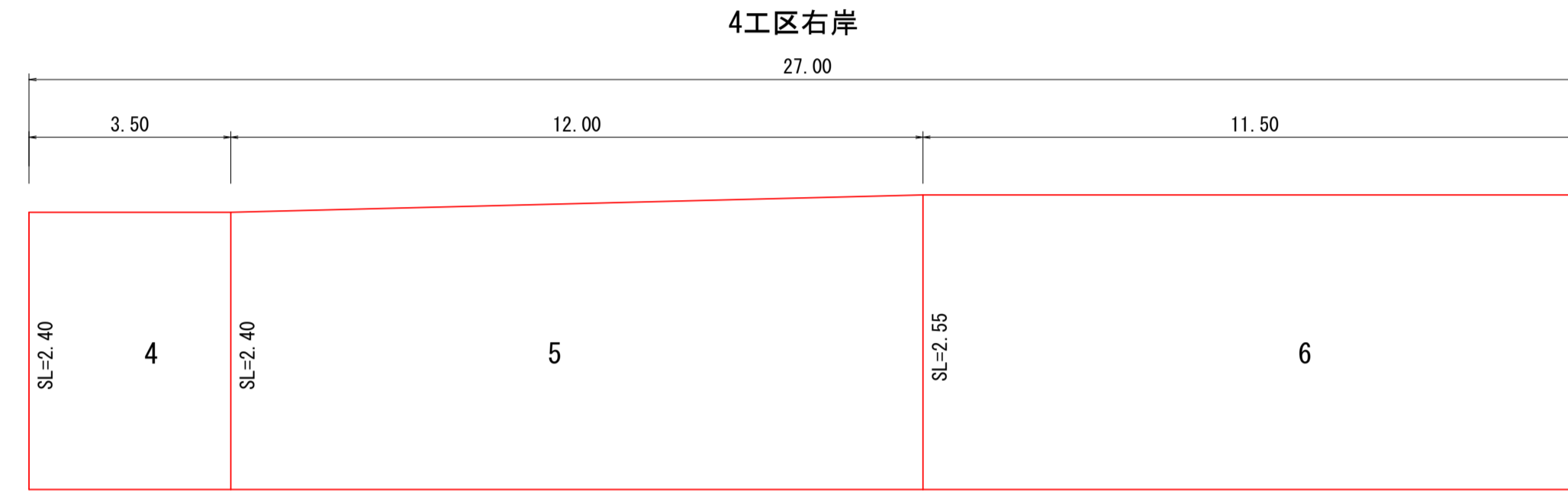
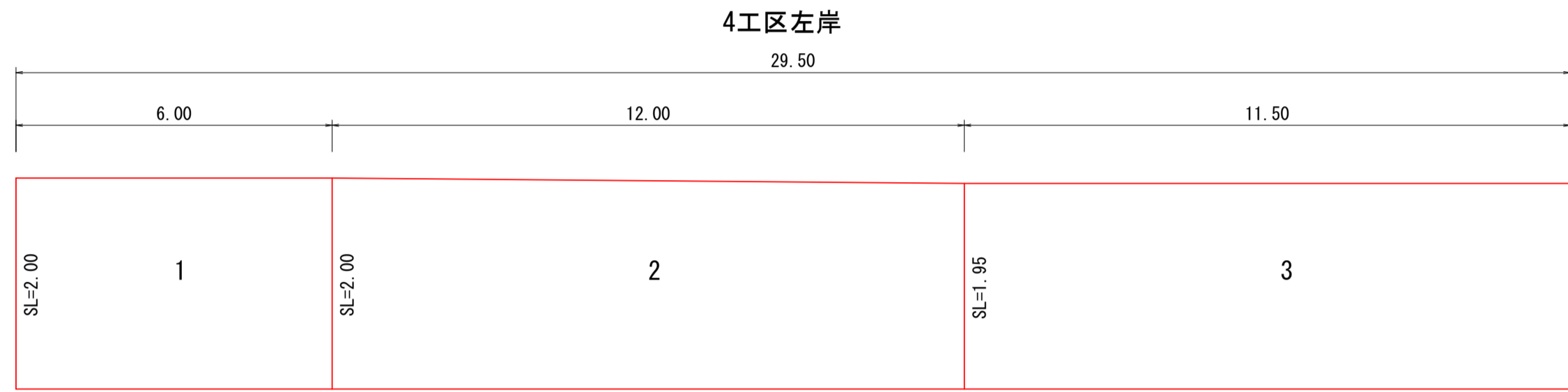


宿毛市			
工事種別	河川災害復旧工事 30災 第1213号		
図面名称	展開図(2)	縮尺	図示
河川名	普通河川オワイダ川		
工事箇所	宿毛市 小筑紫町 栄喜 地内		
設計種別	実施図	図面 番号	5
事務所名	宿毛市		9
会社名			

舗装工展開図 H=20
V=1:100

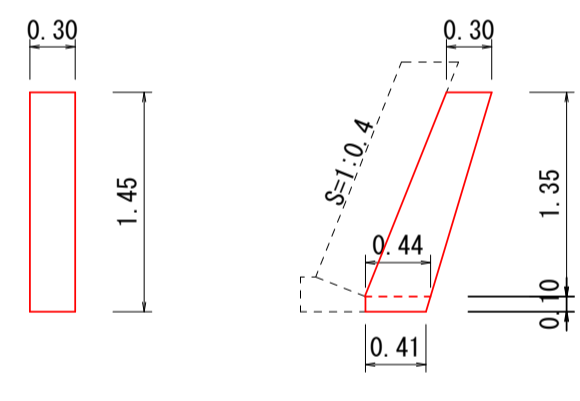


構造物取壊工 H=50
V=1:100



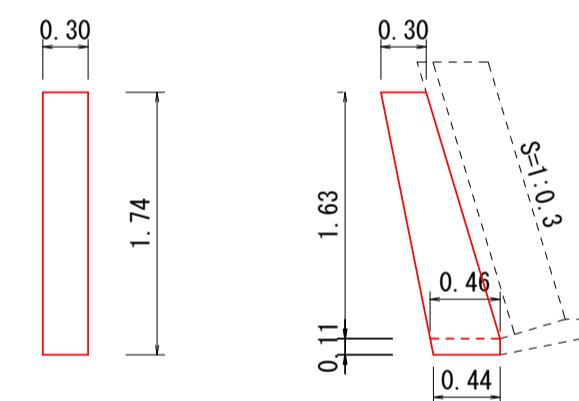
区画	形状	面積	1箇所当り
1	6.00×2.00	=12.0	12.0m ²
2	(2.00+1.95)/2×12.00	=23.7	23.7m ²
3	1.95×11.50	=22.4	22.4m ²
4	2.40×3.50	=8.4	8.4m ²
5	(2.40+2.55)/2×12.00	=29.7	29.7m ²
6	2.55×11.50	=29.3	29.3m ²

小口止工 S=1:50
P.0



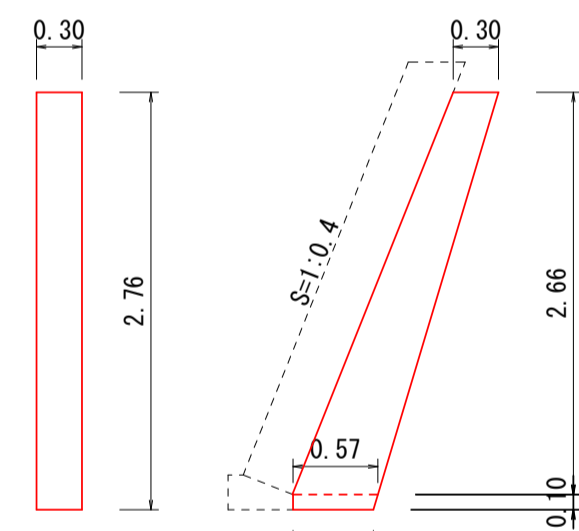
材料表 1箇所当り			
名称	単位	数量	
コンクリート	m ³	0.16	
型枠	m ²	1.08	

小口止工 S=1:50
P.9.5



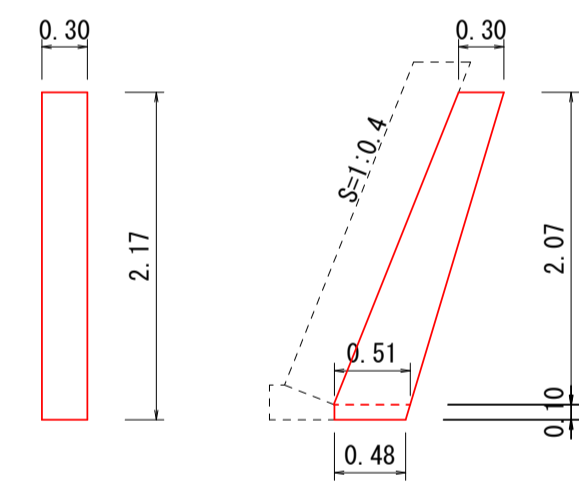
材料表 1箇所当り			
名称	単位	数量	
コンクリート	m ³	0.20	
型枠	m ²	1.34	

小口止工 S=1:50
P.53



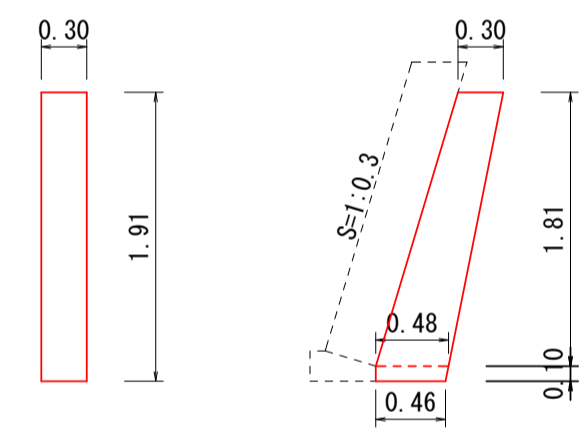
材料表 1箇所当り			
名称	単位	数量	
コンクリート	m ³	0.36	
型枠	m ²	2.42	

小口止工 S=1:50
P.69.5



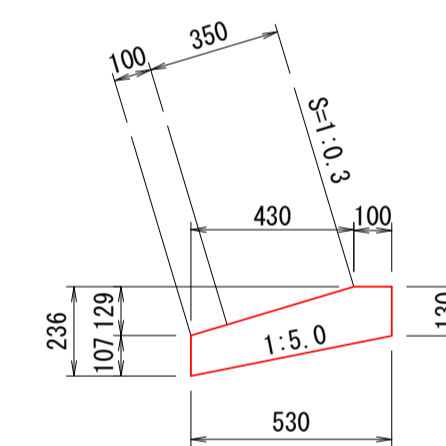
材料表 1箇所当り			
名称	単位	数量	
コンクリート	m ³	0.27	
型枠	m ²	1.78	

小口止工 S=1:50
P.81



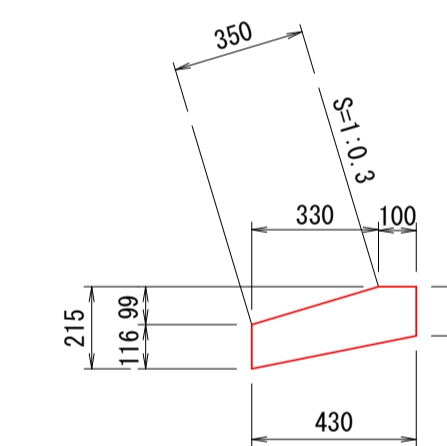
材料表 1箇所当り			
名称	単位	数量	
コンクリート	m ³	0.23	
型枠	m ²	1.51	

路側基礎工-1 S=1:20



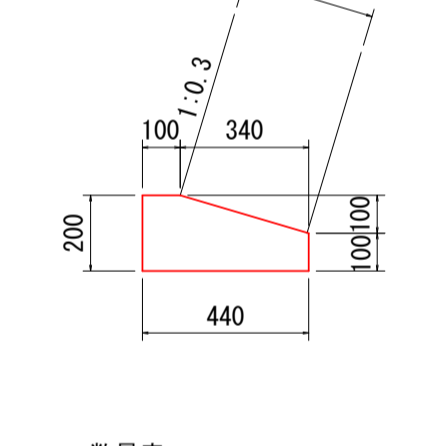
数量表 10m当り			
名称	単位	数量	
コンクリート	m ³	0.69	
型枠	m ²	2.37	
目地材	m ²	0.07	

路側基礎工-2 S=1:20



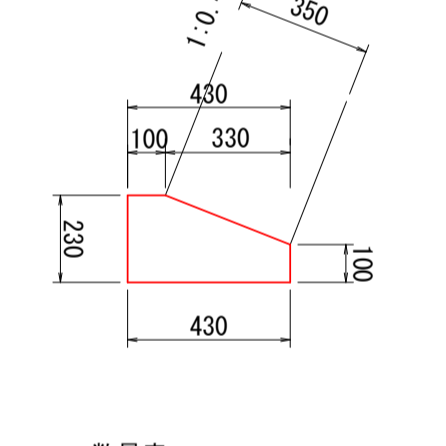
数量表 10m当り			
名称	単位	数量	
コンクリート	m ³	0.58	
型枠	m ²	2.46	
目地材	m ²	0.06	

護岸基礎工-1 S=1:20



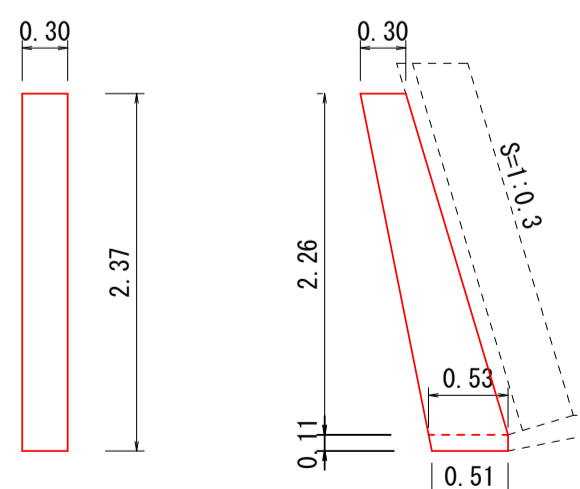
数量表 10m当り			
名称	単位	数量	
コンクリート	m ³	0.71	
型枠	m ²	3.00	
目地材	m ²	0.07	

護岸基礎工-2 S=1:20



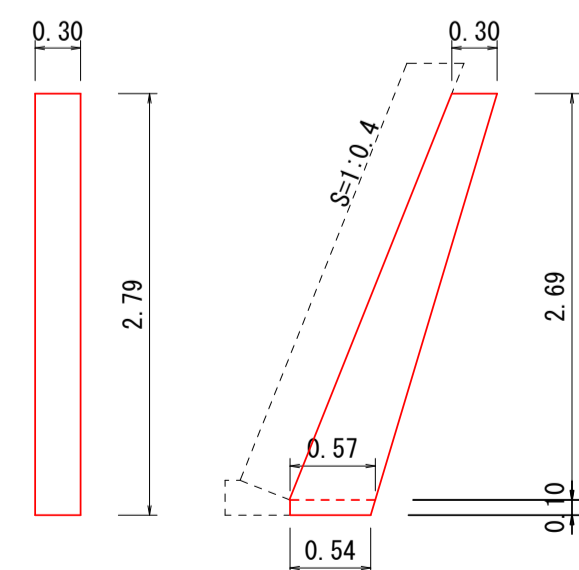
数量表 10m当り			
名称	単位	数量	
コンクリート	m ³	0.77	
型枠	m ²	3.30	
目地材	m ²	0.08	

小口止工 S=1:50
P.106



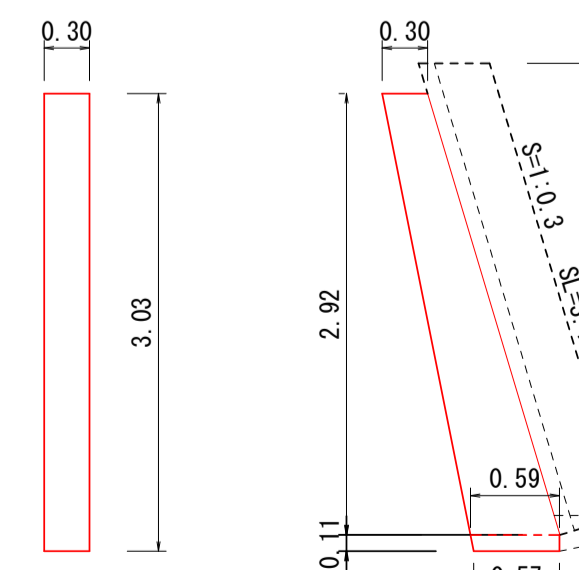
材料表 1箇所当り			
名称	単位	数量	
コンクリート	m ³	0.30	
型枠	m ²	1.99	

小口止工 S=1:50
P.108.5



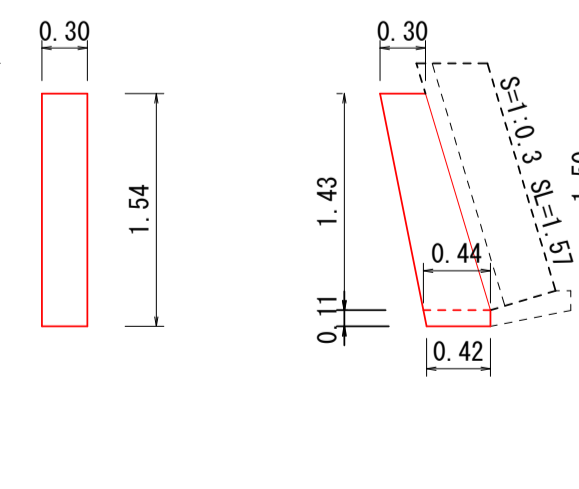
材料表 1箇所当り			
名称	単位	数量	
コンクリート	m ³	0.37	
型枠	m ²	2.45	

小口止工 S=1:50
P.135.5



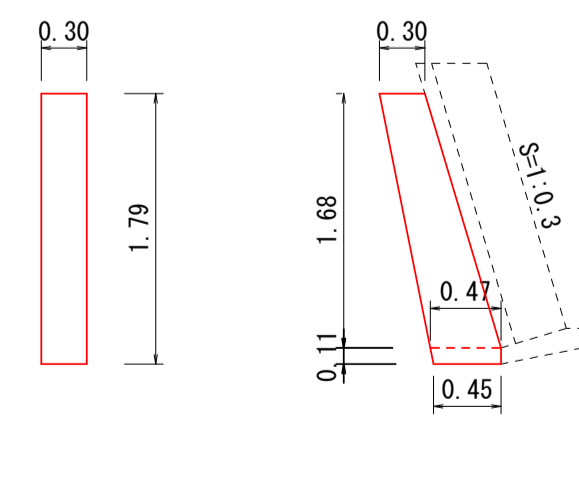
材料表 1箇所当り			
名称	単位	数量	
コンクリート	m ³	0.41	
型枠	m ²	2.73	

小口止工 S=1:50
P.137.5



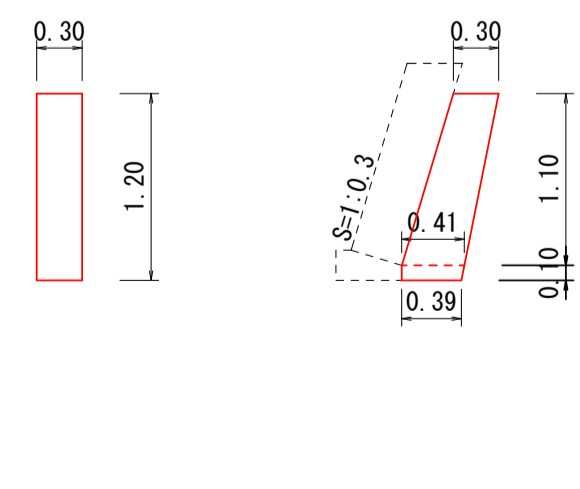
材料表 1箇所当り			
名称	単位	数量	
コンクリート	m ³	0.17	
型枠	m ²	1.15	

小口止工 S=1:50
P.167



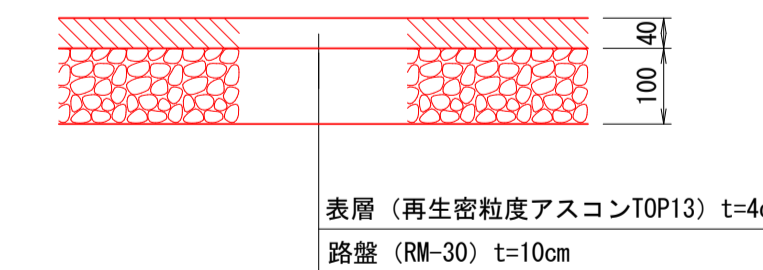
材料表 1箇所当り			
名称	単位	数量	
コンクリート	m ³	0.21	
型枠	m ²	1.39	

小口止工 S=1:50
P.168

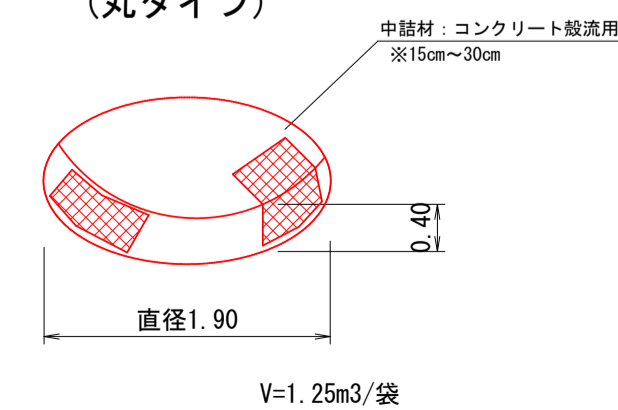


材料表 1箇所当り			
名称	単位	数量	
コンクリート	m ³	0.13	
型枠	m ²	0.86	

舗装復旧 S=1:10

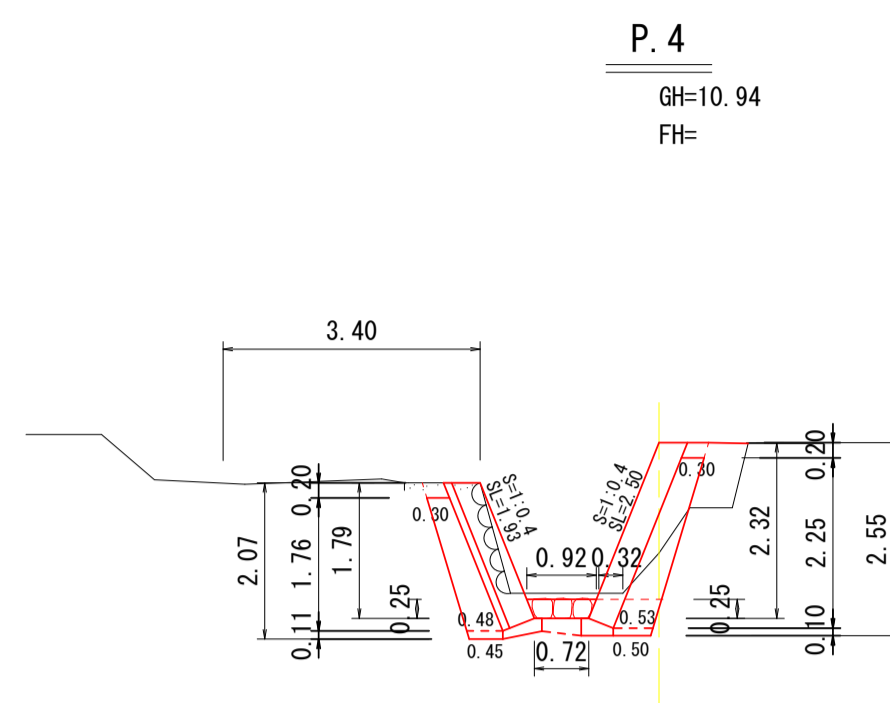


袋詰玉石工 (丸タイプ) S=1:50



宿毛市			
工事種別	河川災害復旧工事 30災 第1213号		
図面名称	展開図・構造物	縮尺	図示
河川名	普通河川オワイダ川		
工事箇所	宿毛市 小筑紫町 栄喜 地内		
設計種別	実施図	図面 番号	6
事務所名	宿毛市		9
会社名			

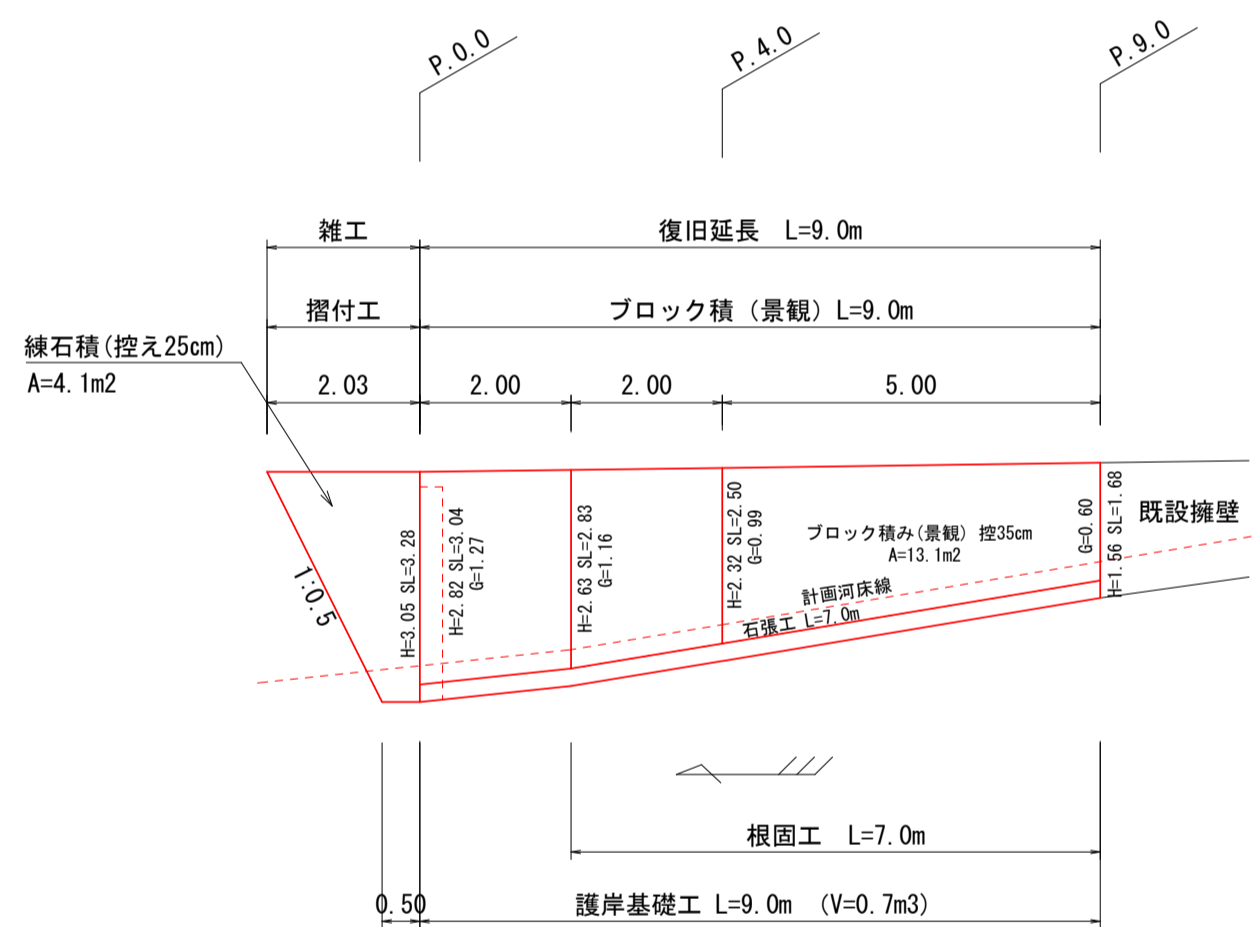
横断図 S=1:100



左岸		右岸	
94K	1.1	94K	0.4
14K	0.6	14K	0.6
B4-D	0.2	B4-D	0.6
T	0.5	T	0.4
ブロック積	1.93	ブロック積	2.50
裏込材	0.74	裏込材	0.99
CON取壊し	0.1		

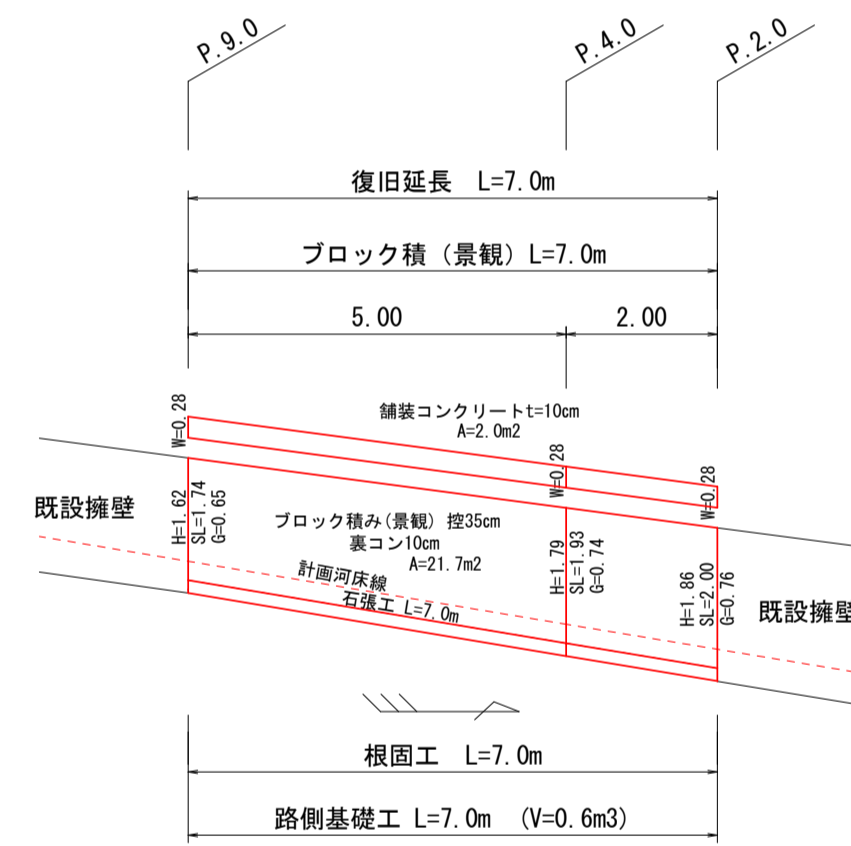
DL=5.000

ブロック積工展開図 (右岸) S=1:100



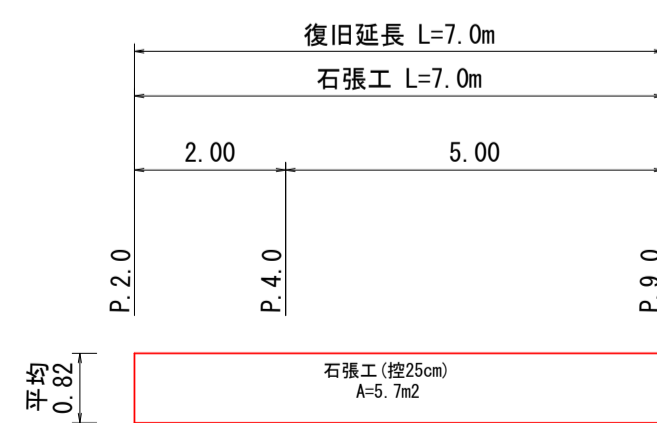
DL=5.000

ブロック積工展開図 (左岸) S=1:100

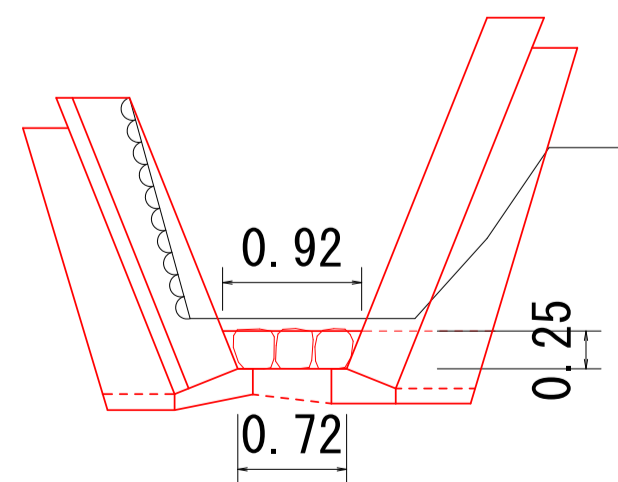


DL=5.000

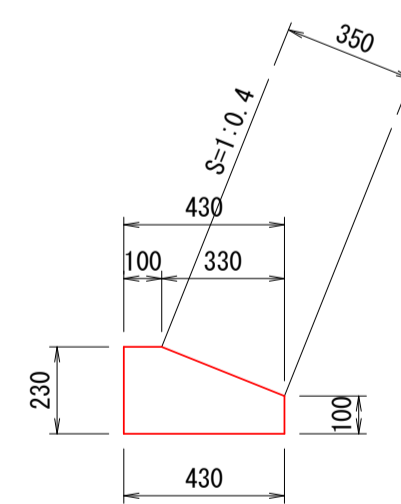
根固工展開図 S=1:100



根固工断面図 S=1:50

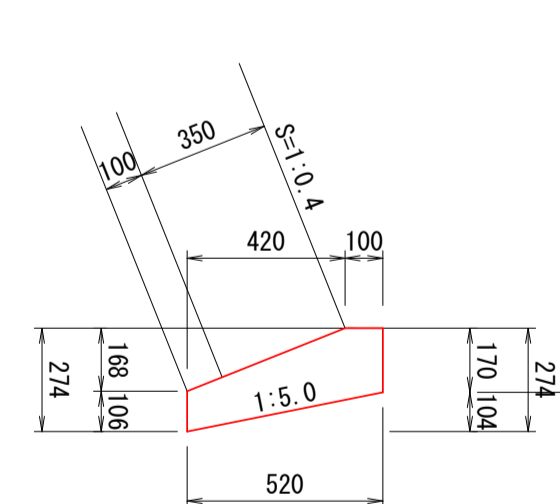


護岸基礎工 (右岸) S=1:20



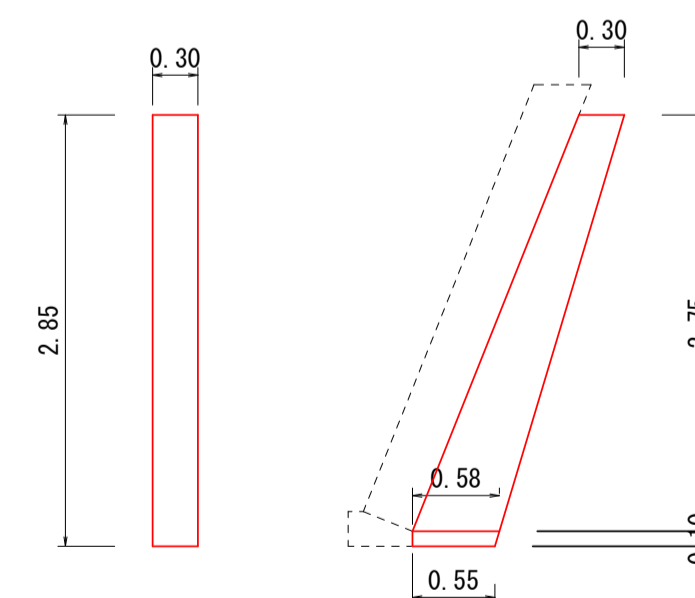
数量表		10m当り	
コンクリート		0.77	m3
型枠		3.30	m2
目地材		0.08	m2

路側基礎工 (左岸) S=1:20



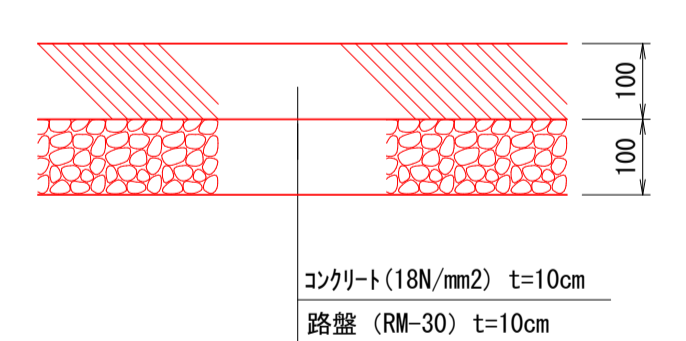
数量表		10m当り	
コンクリート		0.80	m3
型枠		2.76	m2
目地材		0.08	m2

小口止 S=1:50



材料表		1箇所当り	
名称	単位	数量	
コンクリート	m ³	0.38	
型枠	m ²	2.53	

舗装工 (コンクリート舗装) S=1:10



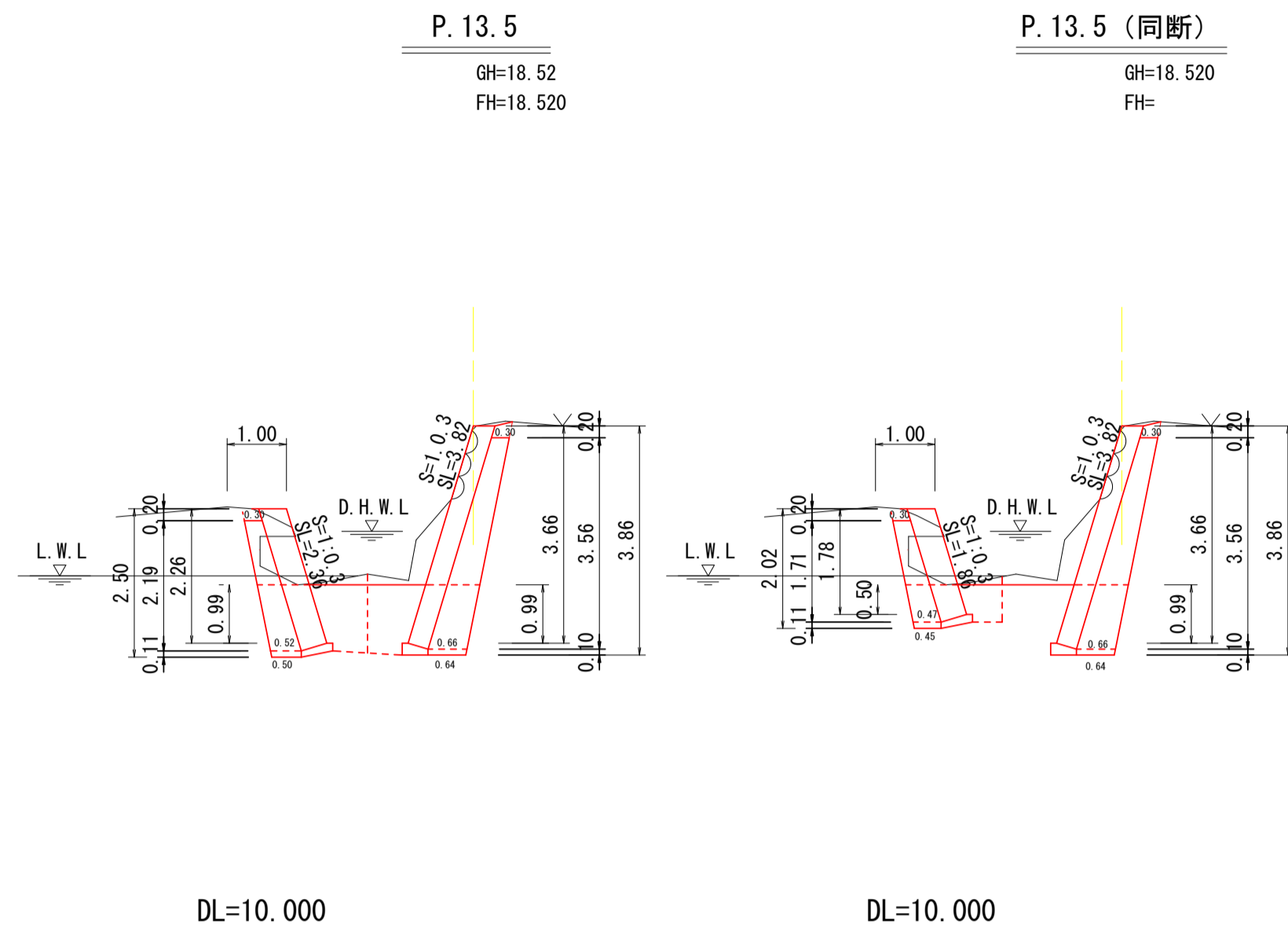
数量計算表

項目	計算式		合計
	左岸	右岸	
土工			
94K (土砂部-機械掘削)	1.1×2.00+1.1×5.00 = 7.7	0.4×4.00+0.4×5.00 = 3.6	11.3 m ³
14K (土砂部-床掘)	0.6×2.00+0.6×5.00 = 4.2	0.6×4.00+0.6×5.00 = 5.4	9.6 m ³
B4-D (締固め)	0.2×2.00+0.2×5.00 = 1.4	0.6×4.00+0.6×5.00 = 5.4	6.8 m ³
T (床均し)	0.5×7.0 = 3.5	0.4×9.00 = 3.6	7.1 m ³
残土処理 (土砂)	7.7+4.2-1.4-0.9 = 10.3	3.6+5.4-5.4-0.9 = 3.0	13.3 m ³
護岸工			
ブロック積 (景観) 控35cm		(3.04+2.83)/2×2.00+(2.83+2.50)/2×2.00+ (2.50+1.68)/2×5.00 = 21.7	21.7 m ²
ブロック積 (景観) 控35cm 裏コン10cm	(2.00+1.93)/2×2.00+(1.93+1.74)/2×5.00 = 13.1		13.1 m ²
裏込め材	(0.76+0.74)/2×2.00+(0.74+0.65)/2×5.00 = 5.0	(1.27+1.16)/2×(2.00-0.3)+ (1.16+0.99)/2×2.00+ (0.99+0.60)/2×5.00 = 8.2	13.2 m ³
基礎工	7.0	9.0	16.0 m
基礎工 (コンクリート)	7.0×0.8/10 = 0.6	9.0×0.77/10 = 0.7	1.3 m ³
小口止		P.0.0	= 1箇所 1箇所
小口止 (コンクリート)		0.38	= 0.4 0.4 m ³
小口止 (型枠)		2.53	= 2.5 2.5 m ²
根固工			
石張工 (控25cm)	0.82×7.00 = 5.7		5.7 m ²
鋼込コンクリート	5.7×1.22/10 = 0.7		0.7 m ³
石材	5.7×0.25-0.5 = 0.9		0.9 m ³
インバート復旧 P.0~P.2	2.00×0.32×0.2 = 0.1		0.1 m ³
舗装工			
路盤工	0.28×7.00 = 2.0		2.0 m ²
舗装コンクリート t=10cm	0.28×7.00 = 2.0		2.0 m ²
コンクリート	2.0×0.10 = 0.2		0.2 m ³
構造物取壊工			
インバート取壊し P.0~P.2		2.00×0.32×0.2 = 0.1	0.1 m ³
舗装取壊し P.2~P.9	0.1×7.0 = 0.7		0.7 m ³
合計	0.1+0.7 = 0.8		0.8 m ³
コンクリート切断	0.7+7.0+0.7 = 8.4		8.4 m
雑工			
摺付工 (緑石積控25cm 在石使用)		(0.5+2.03)/2×3.28 = 4.1	4.1 m ²
鋼込コンクリート (摺付工)		4.1×1.22/10 = 0.5	0.5 m ³

宿毛市

工事種別	河川災害復旧工事 30災 第1213号		
図面名称	横断面・展開図・数量計算	縮尺	図示
河川名	普通河川オワイダ川(下流支川)		
工事箇所	宿毛市 小筑紫町 栄喜 地内		
設計種別	実施図	図面 番号	7 9
事務所名	宿毛市		
会社名			

横断図 S=1:100



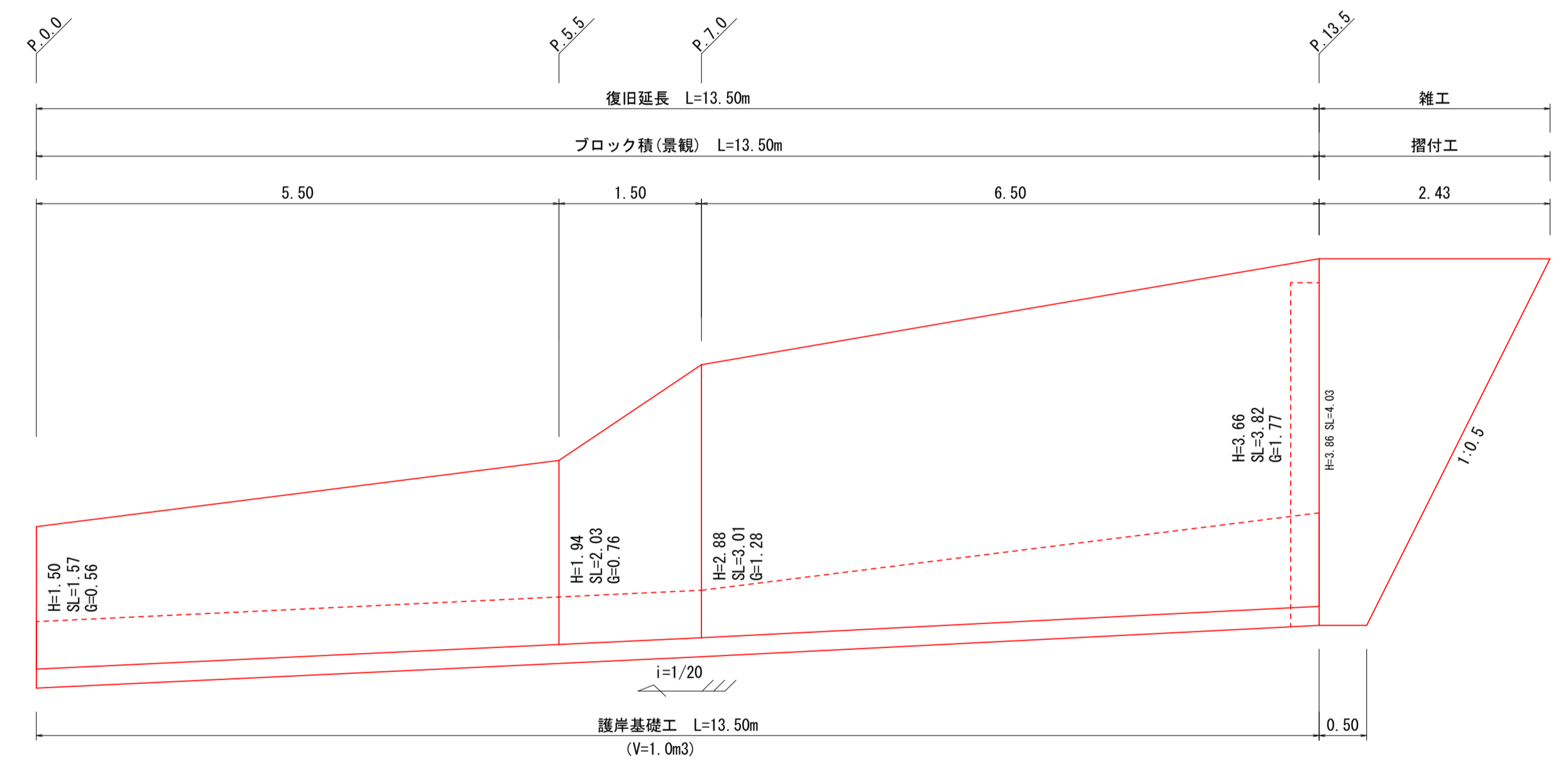
94K	2.6
14K	2.1
B4	0.9
T	0.4
ブロック積	3.82
裏込材	1.77

94K	0.6	94K	0.5
14K	2.0	14K	1.1
B4	0.9	B4	0.4
T	0.5	T	0.5
ブロック積	2.36	ブロック積	1.86
裏込材	0.95	裏込材	0.71

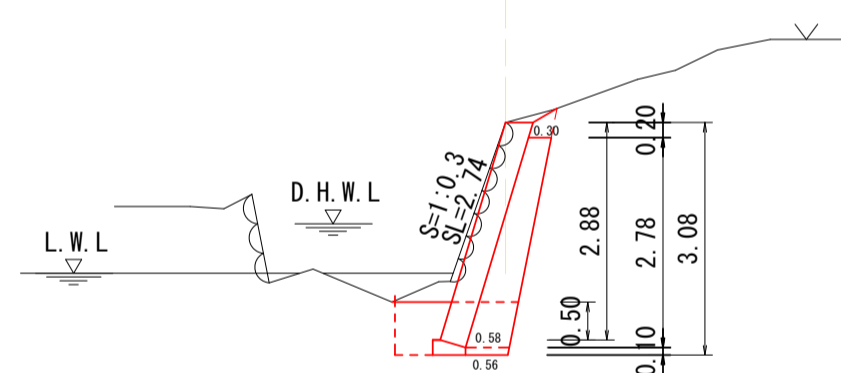
数量計算表

項目	計算式		合計
	左岸	右岸	
土工			
94K (土砂部-機械掘削)	$0.6 \times 5.50 + 0.5 \times 4.00 = 5.3$	$1.8 \times 7.00 + (1.8 + 2.6) / 2 \times 6.50 = 26.9$	32.2 m ³
14K (土砂部-床掘)	$2.0 \times 5.50 + 1.1 \times 4.00 = 15.4$	$1.1 \times 7.00 + (1.1 + 2.1) / 2 \times 6.50 = 18.1$	33.5 m ³
B4 (埋戻し)	$0.9 \times 5.50 + 0.4 \times 4.00 = 6.6$	$0.4 \times 7.00 + (0.4 + 0.9) / 2 \times 6.50 = 7.0$	13.6 m ³
T (床均し)	$0.5 \times 9.5 = 4.8$	$0.4 \times 13.5 = 5.4$	10.2 m ³
残土処理 (土砂)	$5.3 + 15.4 + 6.6 = 37.3$	$26.9 + 18.1 + 7.0 = 52.0$	89.3 m ³
護岸工			
ブロック積 (景観) 控35cm	$(2.41 + 2.36) / 2 \times 5.5 + (1.86 + 2.21) / 2 \times 4.0 = 21.3$	$(1.57 + 2.03) / 2 \times 5.5 + (2.03 + 3.01) / 2 \times 1.5 + (3.01 + 3.82) / 2 \times 6.5 = 35.9$	57.2 m ³
裏込め材	$(0.97 + 0.95) / 2 \times 5.5 + (0.71 + 0.87) / 2 \times 4.0 = 8.4$	$(0.56 + 0.76) / 2 \times 5.5 + (0.76 + 1.28) / 2 \times 1.5 + (1.28 + 1.77) / 2 \times 6.5 = 15.1$	23.5 m ³
基礎工	9.5	13.5	23.0 m
基礎工 (コンクリート)	$9.50 \times 0.58 / 10 = 0.6$	$13.5 \times 0.71 / 10 = 1.0$	1.6 m ³
小口止	P. 8.0 P. 17.5	P. 13.5	3箇所
小口止 (コンクリート)	$0.29 + 0.26 = 0.55$	0.53	1.1 m ³
小口止 (型枠)	$1.93 + 1.73 = 3.66$	3.55	7.3 m ²
雑工			
摺付工 (緑石積控25cm 在石使用)	$(1.72 + 0.5) / 2 \times 2.55 + (1.63 + 0.5) / 2 \times 2.35 = 5.3$	$(0.5 + 2.43) / 2 \times 4.03 = 5.9$	11.2 m ³
扇込コンクリート (摺付工)	$5.3 \times 1.22 / 10 = 0.6$	$5.9 \times 1.22 / 10 = 0.7$	1.3 m ³

ブロック積工展開図(右岸) S=1:50

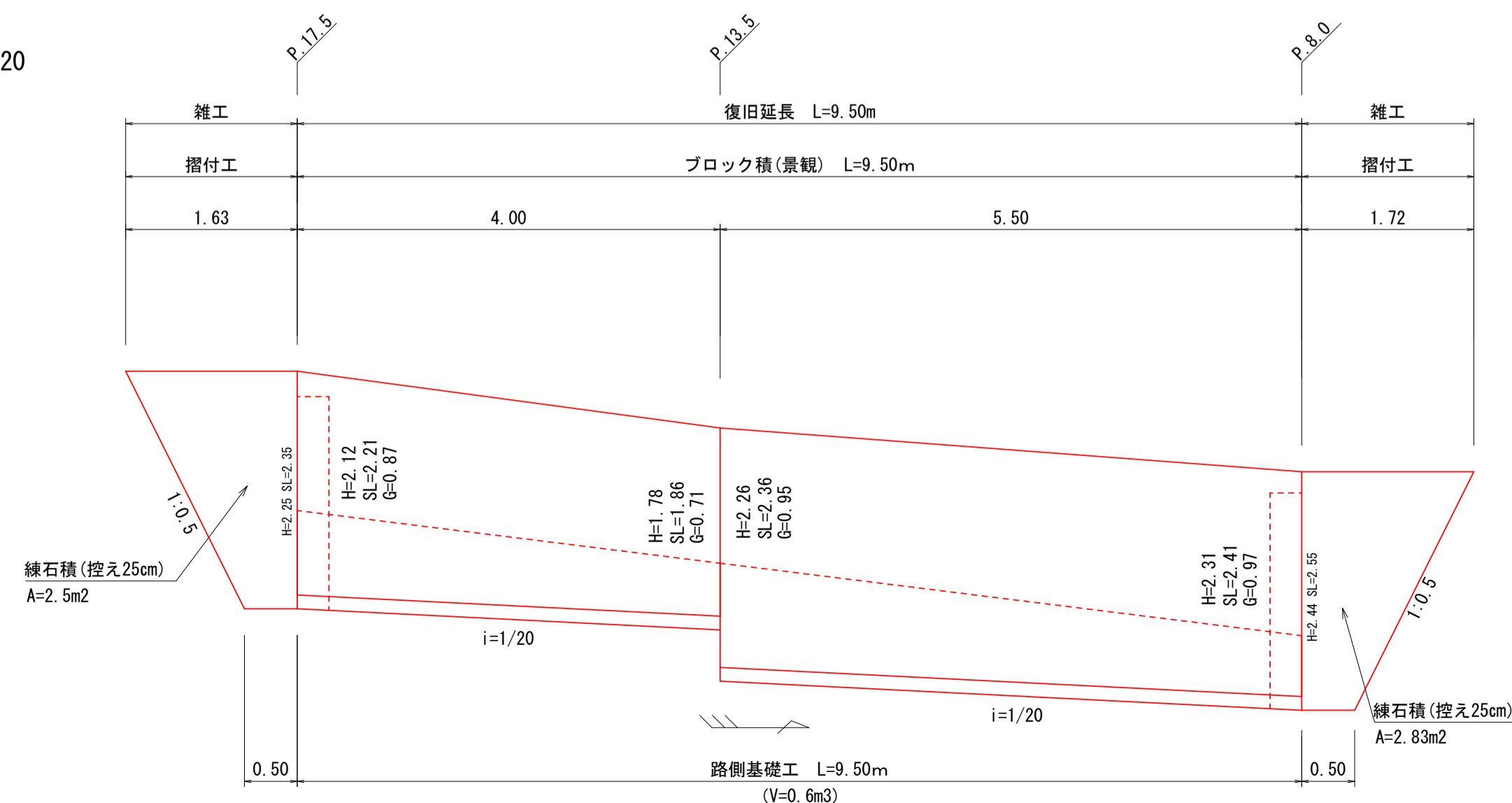


P. 7
GH=17.41
FH=17.410

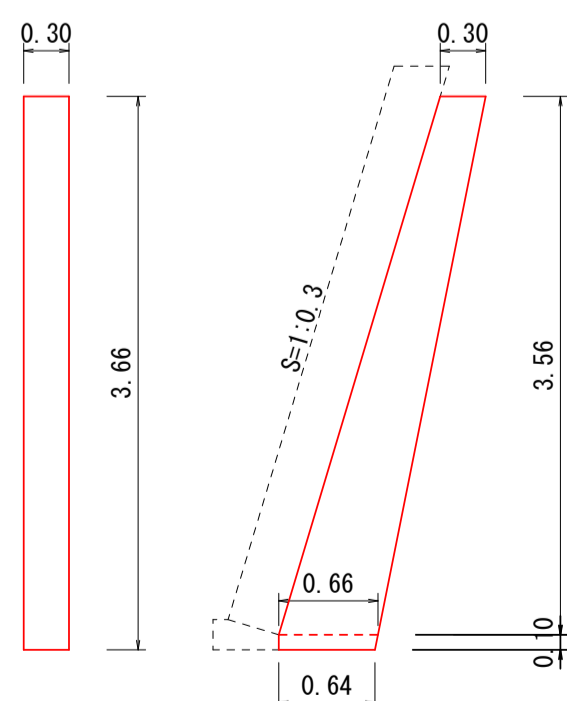


94K	1.8
14K	1.1
B4	0.4
T	0.4
ブロック積	3.01
裏込材	1.28

ブロック積工展開図(左岸) S=1:50

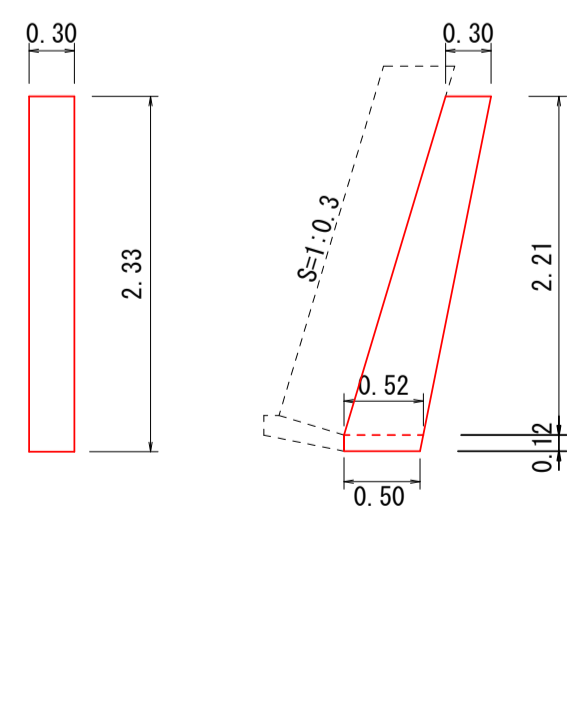


小口止工 S=1:50
P. 13.5



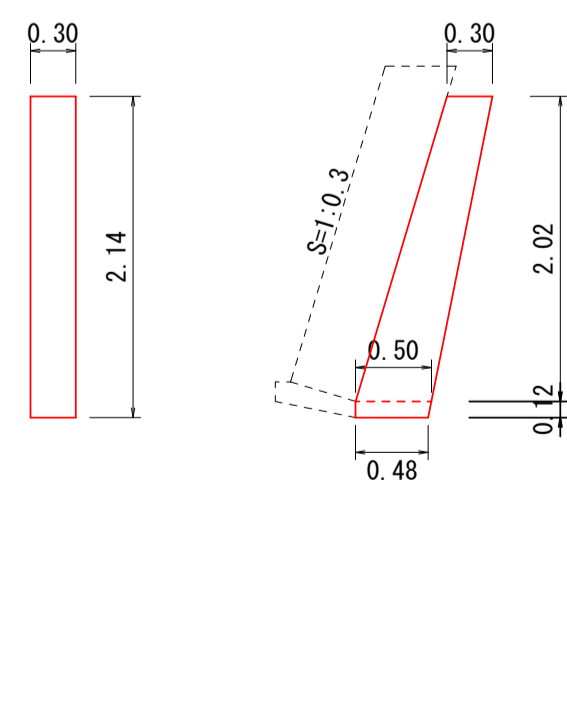
名称	単位	数量
コンクリート	m ³	0.53
型枠	m ²	3.55

小口止工 S=1:50
P. 8.0



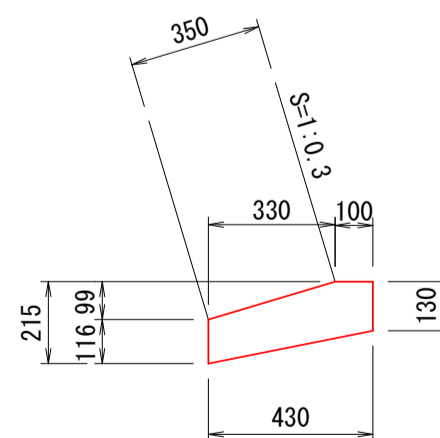
名称	単位	数量
コンクリート	m ³	0.29
型枠	m ²	1.93

小口止工 S=1:50
P. 17.5



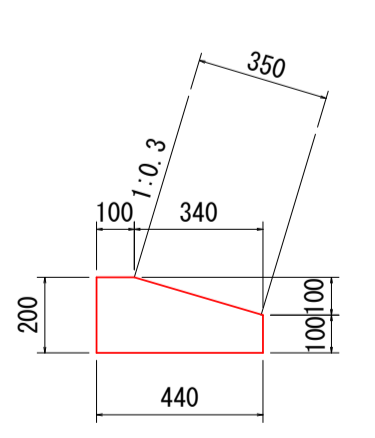
名称	単位	数量
コンクリート	m ³	0.26
型枠	m ²	1.73

路側基礎工 S=1:20



コンクリート	0.58 m ³
型枠	2.46 m ²
目地材	0.06 m ²

護岸基礎工 S=1:20



コンクリート	0.71 m ³
型枠	3.00 m ²
目地材	0.07 m ²

宿毛市			
工事種別	河川災害復旧工事 30災 第1213号		
図面名称	横断図・展開図・数量計算 縮尺 図示		
河川名	普通河川オワイダ川(上流支川)		
工事箇所	宿毛市 小筑紫町 栄喜 地内		
設計種別	実施図	図面番号	8
事務所名	宿毛市	図面番号	9
会社名			

数量計算表

項目	1工区(右岸)	2工区(左岸)	2工区(右岸)	3工区(右岸)	4工区(左岸)	4工区(右岸)	計	下流支川	上流支川	合 計		
土 工												
94K (土砂部-機械掘削)	0.0×15.5 = 0.0	(0.9+1.0)/2×30.50+(1.0+1.2)/2×15.50+ (1.2+0.8)/2×10.50+0.8×6.50	=61.7	1.0×2.50+(1.0+0.6)/2×10.50+0.6×3.50	0.8×0.5+1.9×3.5	1.2×6.00+(1.2+1.3)/2×12.00+1.3×11.50+ 0.3×7.50+(0.3+0.6)/2×15.00+0.6×7.00	=50.4	1.2×3.50+(1.2+1.1)/2×12.00+1.1×13.50+ 1.2×7.50+(1.2+0.3)/2×15.00+0.3×8.00	187.7 m³	11.3 m³	32.2 m³	231.2 m³
14K (土砂部-床掘)	1.1×15.5 =17.1	(1.1+1.2)/2×30.50+(1.2+1.1)/2×15.50+ 1.1×10.50+0.9×6.50	=70.3	1.2×2.50+(1.2+0.9)/2×10.50+0.9×3.50	1.1×0.5+1.2×3.5	1.3×6.00+(1.3+1.7)/2×12.00+1.7×11.50+ 1.4×7.50+(1.4+1.5)/2×15.00+1.5×7.00	=88.1	1.2×3.50+(1.2+1.7)/2×12.00+1.7×13.50+ 1.3×30.50	281.7 m³	9.6 m³	33.5 m³	324.8 m³
B4 (埋戻し)	0.5×15.5 = 7.8	(0.4+0.5)/2×30.50+0.5×15.50+ (0.5+0.3)/2×10.50+0.2×6.50	=27.0	0.5×2.50+(0.5+0.3)/2×10.50+0.3×3.50	0.5×0.5+0.5×3.5	0.1×6.00+(0.1+0.2)/2×12.00+0.2×11.50+ 0.4×7.50+(0.4+0.6)/2×15.00+0.6×7.00	=19.4	0.1×3.50+(0.1+0.2)/2×12.00+0.2×13.50+ 0.4×30.50	79.8 m³		13.6 m³	93.4 m³
B4-D (埋戻し・締固め)	0.3×15.5 = 4.7	0.1×75.50 = 7.6		1.1×16.50	0.1×0.5+0.1×3.5	0.1×6.00+0.1×12.00+0.1×11.50+ 2.1×7.50+(2.1+1.0)/2×15.00+1.0×7.00	=35.9	0.1×30.50 =13.7	80.5 m³	6.8 m³		87.3 m³
T (床出し)	0.4×15.5 = 6.2	0.5×75.50 =37.8	0.4×16.50 = 6.6	0.4×0.5+0.4×3.5 = 1.6	0.5×59.00 =29.5	0.4×7.50+(0.4+0.9)/2×15.00+0.9×7.00 =79.2	105.5 m³	7.1 m³	10.2 m³	122.8 m³		
残土処理 (土砂)	17.1-7.8-(4.7/0.9) = 4.1	61.7+70.3-27.0-(7.6/0.9) = 96.6	13.0+17.2-6.5-(18.2/0.9) =3.5	7.1+4.8-2.0-(0.4/0.9) = 9.5	50.4+88.1-19.4-(35.9/0.9) = 79.2		55.5+84.2-17.1-(13.7/0.9) =107.4	300.3 m³	13.3 m³	52.1 m³	365.7 m³	
護岸工												
ブロック積(縦観)控35cm	(1.53+1.45)/2×9.5+(1.46+1.42)/2×6.0 = 22.8		=43.9	(2.94+2.89)/2×2.50+(2.89+2.80)/2×4.50+ (2.66+2.54)/2×6.00+(2.37+2.30)/2×3.50	1.99×0.5+(3.07+2.99)/2×3.5	(1.57+1.88)/2×7.50+(1.88+2.09)/2×5.00+ (1.61+1.90)/2×7.00+(1.64+1.80)/2×3.00+ (1.80+1.94)/2×3.00+(1.62+1.83)/2×4.00	= 52.8	(2.97+3.02)/2×3.50+(3.02+3.12)/2×8.00+ (3.12+3.22)/2×4.00+(3.22+3.30)/2×3.00+ (3.30+3.44)/2×4.00+(3.55+3.60)/2×4.50+ (3.60+3.61)/2×2.00+(2.06+2.12)/2×7.50+ (2.12+2.16)/2×5.00+(1.69+1.74)/2×7.00+ (1.48+1.50)/2×3.00+(1.50+1.53)/2×3.00+ (1.21+1.25)/2×5.00	278.9 m³	21.7 m³	57.2 m³	357.8 m³
ブロック積(横観)控35cm 裏コン10cm		(1.77+1.80)/2×6.00+(1.80+1.96)/2×11.50+ (1.96+2.16)/2×13.00+(2.16+2.32)/2×11.00+ (2.23+2.20)/2×2.00+(2.20+2.15)/2×2.50+ (2.15+2.07)/2×4.50+(1.93+1.82)/2×6.00+ (1.64+1.58)/2×3.50+(1.58+1.52)/2×3.00 =124.6				(2.43+2.66)/2×6.00+(2.66+2.98)/2×8.00+ (2.98+3.08)/2×4.00+(3.08+3.13)/2×3.00+ (3.13+3.12)/2×4.00+3.12×4.50	= 85.8		210.4 m³	13.1 m³		223.5 m³
裏込め材	(0.54+0.51)/2×(9.5-0.3)+0.51×6.0 = 7.9	(0.67+0.69)/2×(6.00-0.3)+(0.69+0.76)/2×11.50+ (0.76+0.87)/2×13.00+(0.87+0.94)/2×11.00+ (0.89+0.87)/2×2.00+(0.87+0.85)/2×2.50+ (0.85+0.81)/2×4.50+(0.75+0.68)/2×6.00+ (0.61+0.58)/2×3.50+(0.58+0.56)/2×3.00 = 48.5		(1.21+1.18)/2×(2.50-0.3)+(1.18+1.13)/2×4.50+ (1.06+1.00)/2×6.00+(0.91+0.89)/2×(3.50-0.3) =16.9	0.75×(0.5-0.3)+(1.31+1.27)/2×3.5 = 4.7	(1.00+1.11)/2×(6.00-0.3)+(1.11+1.29)/2×8.00+ (1.29+1.35)/2×4.00+(1.35+1.40)/2×3.00+ (1.40+1.36)/2×4.00+(1.36+1.40)/2×3.00+ (0.58+0.72)/2×(7.50-0.3)+(0.72+0.81)/2×5.00+ (0.60+0.73)/2×7.00+(0.61+0.69)/2×3.00+ (0.69+0.75)/2×3.00+(0.63+0.70)/2×(4.00-0.3) = 56.0	(1.23+1.24)/2×(3.50-0.3)+(1.24+1.30)/2×8.00+ (1.30+1.36)/2×4.00+(1.36+1.40)/2×3.00+ (1.40+1.48)/2×4.00+(1.55+1.58)/2×4.50+ (1.58+1.59)/2×2.00+(0.79+0.81)/2×7.50+ (0.81+0.84)/2×5.00+(0.61+0.64)/2×7.00+ (0.52+0.53)/2×3.00+(0.53+0.55)/2×3.00+ (0.42+0.43)/2×(5.00-0.3) = 59.2	193.2 m³	13.2 m³	23.5 m³	229.9 m³	
裏込コンクリート		(0.19+0.23)/2×30.50+0.23×15.50+ (0.23+0.19)/2×10.50+0.19×6.50 = 13.4				0.28×6.00+(0.28+0.32)/2×12.00+0.32×11.50 = 9.0		22.4 m³			22.4 m³	
基礎工	15.5	63.0	16.5	4.0	29.5+29.5	29.0+30.5	= 59.5	217.5 m	16.0 m	23.0 m	256.5 m	
基礎工 (コンクリート)	0.77/10.0×15.5 = 1.2	0.69/10.0×63.0 = 4.3	0.77/10.0×16.5 = 1.3	0.71/10×4.0 = 0.3	0.69/10.0×29.5+0.58/10.0×29.5 = 3.7	0.77/10.0×29.0+0.71/10.0×30.5 = 4.4	15.2 m³	1.3 m³	1.6 m³	18.1 m³		
小口止	P.0 =1箇所	P.9.5 =1箇所	P.53 P.69.5 =2箇所	P.81 =1箇所	P.106 P.135.5 P.137.5 P.167 =4箇所	P.108.5 P.168 =2箇所	11箇所	1箇所	3箇所	15箇所		
小口止 (コンクリート)	0.16 = 0.2	0.20 = 0.2	0.36+0.27 = 0.6	0.23 = 0.2	0.30+0.41+0.17+0.21 = 1.1	0.37+0.13 = 0.5	2.8 m³	0.4 m³	1.1 m³	4.3 m³		
小口止 (型枠)	1.08 = 1.1	1.34 = 1.3	2.42+1.78 = 4.2	1.51 = 1.5	1.99+2.73+1.15+1.39 = 7.3	2.45+0.86 = 3.3	18.7 m²	2.5 m²	7.3 m²	28.5 m²		
根 固 工												
袋積玉石工 (t=40cm, Con塊流用)					1.40×29.5/(0.95×0.95×π) = 14.6		15 袋			15 袋		
中詰め材 (Con塊)					15×1.25 = 18.8		18.8 m³			18.8 m³		
石積工 (控25cm)								5.7 m³		5.7 m³		
網込コンクリート								0.7 m³		0.7 m³		
石材								0.9 m³		0.9 m³		
インバート復旧								0.1 m³		0.1 m³		
舗装工												
路盤工		0.28×30.5 = 8.5			0.28×29.5 = 8.3		16.8 m³	2.0 m³		18.8 m³		
AS舗装		0.28×30.5 = 8.5			0.28×29.5 = 8.3		16.8 m³			16.8 m³		
Con舗装								2.0 m³		2.0 m³		
構造物撤去工												
AS切断		63.0 = 63.0			29.5		92.5 m			92.5 m		
AS取壊し		(0.39+0.22)/2×30.5+(0.22+0.0)/2×15.5+ (0.0+0.23)/2×10.5+0.23×6.50 = 13.7			0.36×6.00+(0.36+0.39)/2×12.00+0.39×11.50 = 11.1		24.8 m³			24.8 m³		
Con切断		13.7×0.04 = 0.5			11.1×0.04 = 0.4		0.9 m³			0.9 m³		
既設ブロック・縁石積取壊し					計算書より 58.1×(0.35+0.1) = 26.1	計算書より 67.4×0.35 = 23.6	49.7 m³	0.8 m³		50.5 m³		
運搬・処分					26.1-(18.8+3.8) = 3.5		27.1 m³	0.8 m³		27.9 m³		
雑 工												
据付工 (縁石積控25cm 在石使用)	(0.5+1.33)/2×1.78 = 1.6	(0.5+1.42)/2×1.91 = 1.8	0.58×2.0+(0.5+1.69)/2×2.55 = 4.0	(0.5+1.56)/2×2.20 = 2.3	(0.5+1.44)/2×1.96 = 1.9	(0.5+1.20)/2×1.46 = 1.2	12.8 m²	4.1 m²	11.2 m²	28.1 m²		
網込コンクリート (据付工)	1.6×1.22/10 = 0.2	1.8×1.22/10 = 0.2	4.0×1.22/10 = 0.5	2.3×1.22/10 = 0.3	1.9×1.22/10 = 0.2	1.2×1.22/10 = 0.1	1.5 m³	0.5 m³	1.3 m³	3.3 m³		
据付工 (ブロック積控35cm)						(0.5+2.0)/2×3.22 = 4.0	4.0 m³			4.0 m³		
据付工 (ブロック積控35cm+裏コン10cm)					(0.5+1.73)/2×2.57 = 2.9		2.9 m³			2.9 m³		
路盤工		0.28×1.42 = 0.4			0.28×1.73 = 0.5		0.9 m³			0.9 m³		
AS舗装		0.28×1.42 = 0.4			0.28×1.73 = 0.5		0.9 m³			0.9 m³		
既設ブロック取壊し			0.58×2.0×0.25 = 0.3		(0.5+1.73)/2×2.57×(0.35+0.10) = 1.3	(0.5+2.0)/2×3.22×0.35 = 1.4	3.0 m³			3.0 m³		
AS切断		0.28×1.42 = 1.7			0.36+1.73 = 2.1		3.8 m			3.8 m		
AS取壊し		0.28×1.42 = 0.4			0.36×1.73 = 0.6		1.0 m³			1.0 m³		
根固工袋積玉石工 (t=40cm, Con塊流用)		0.4×0.04 = 0.016			0.6×0.04 = 0.024		0.04 m³			0.04 m³		
根固工中詰め材 (Con塊)					1.40×6.0/(0.95×0.95×π) = 3		3 袋			3 袋		
					3×1.25 = 3.8		3.8 m³			3.8 m³		

宿 毛 市			
工事種別	河川災害復旧工事 30災 第 1213 号		
図面名称	数量計算表	縮尺	図示
河川名	普通河川オワイダ川		
工事箇所	宿毛市 小筑紫町 栄喜 地内		
設計種別	実施図	図面 番号	9
事務所名	宿 毛 市		9
会社名			