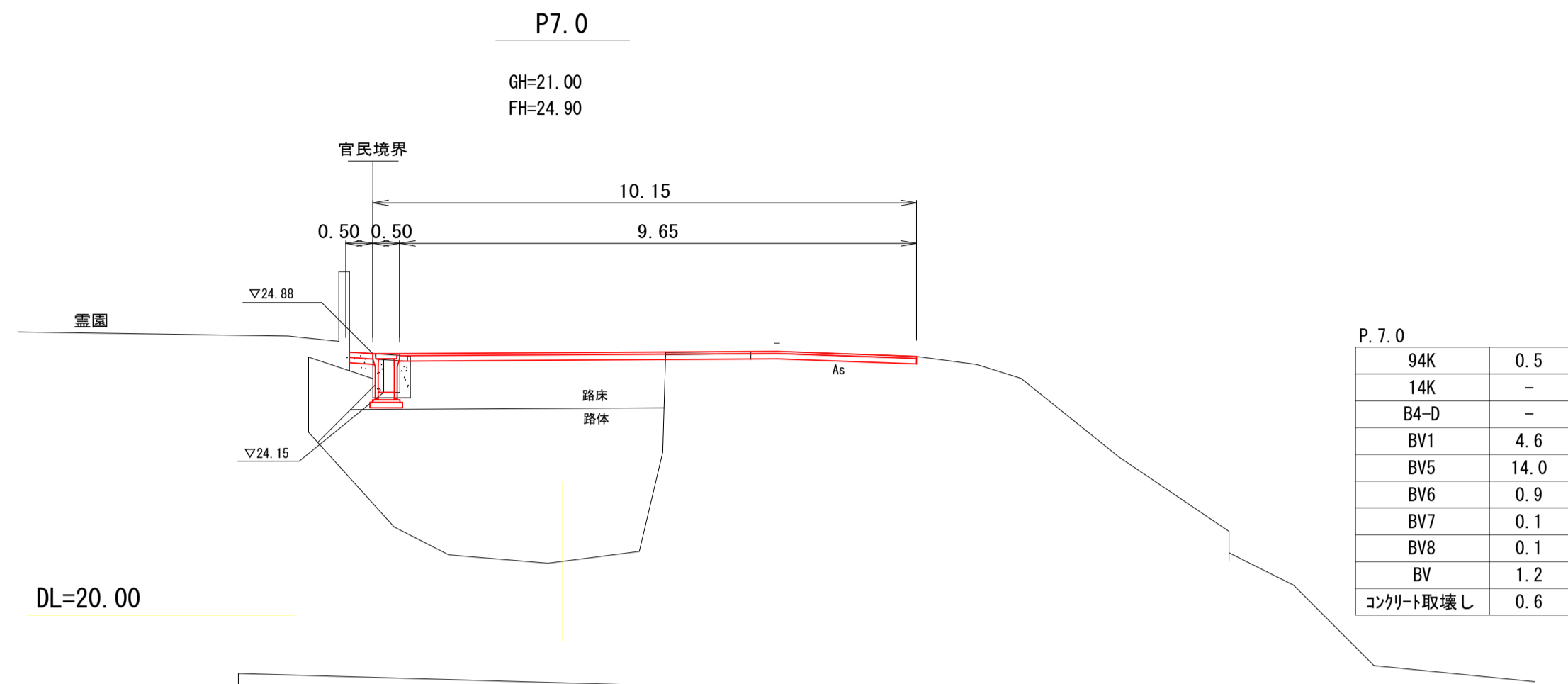
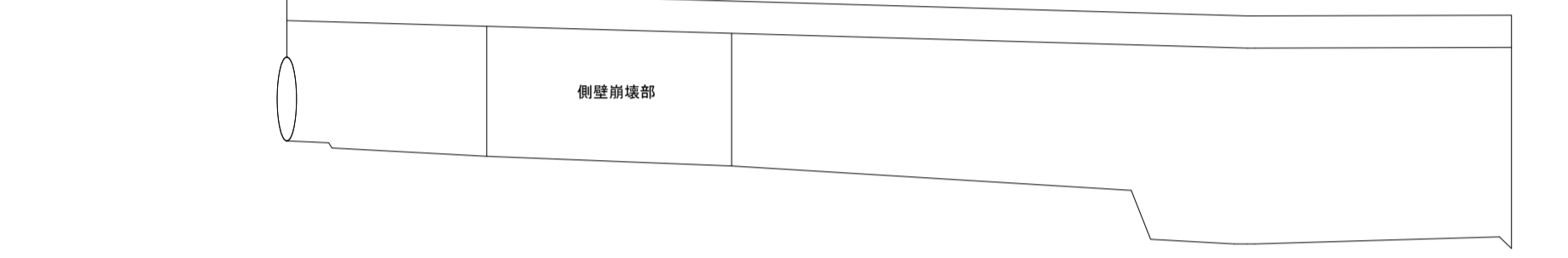


横断図

S=1:100

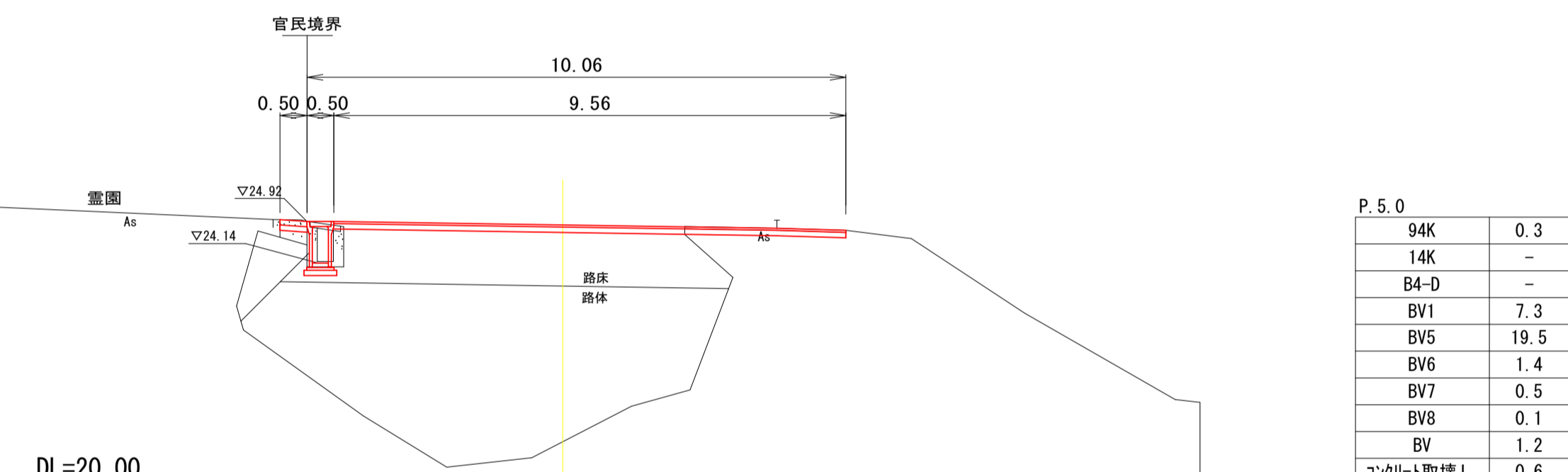


DL=20.00

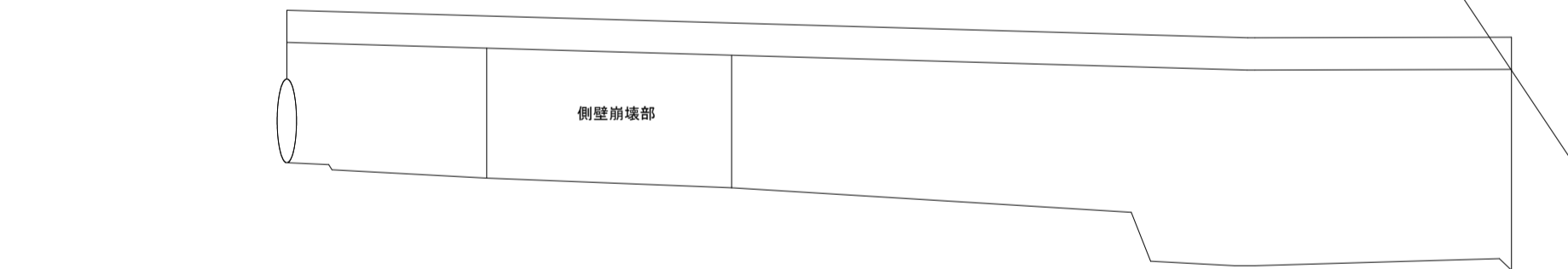


P5.0

GH=20.81
FH=24.85

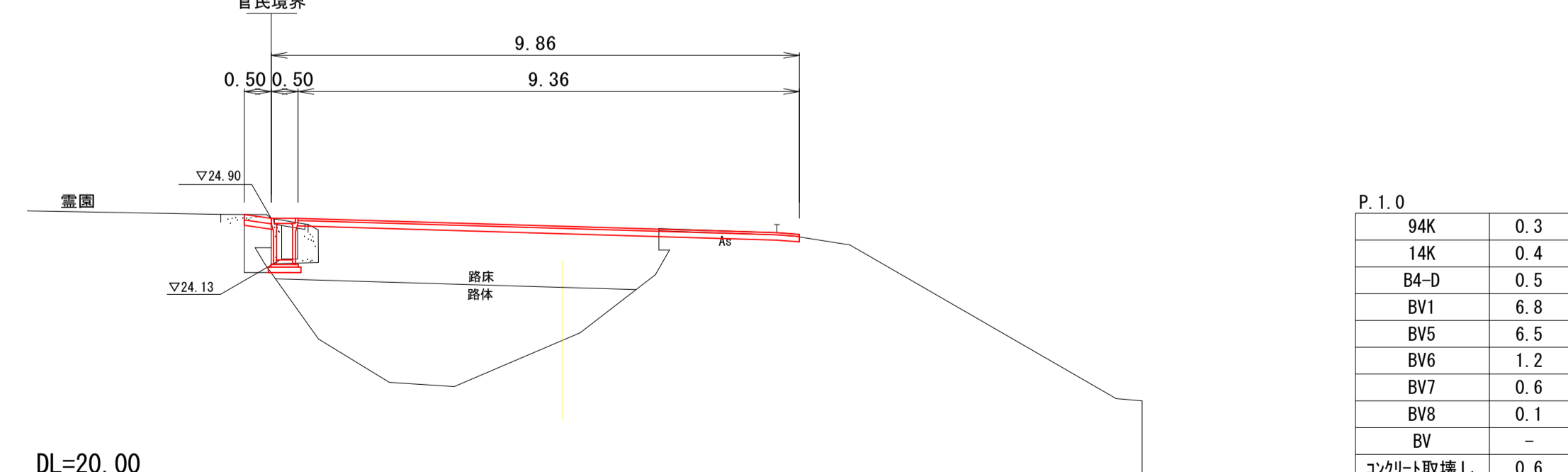


DL=20.00

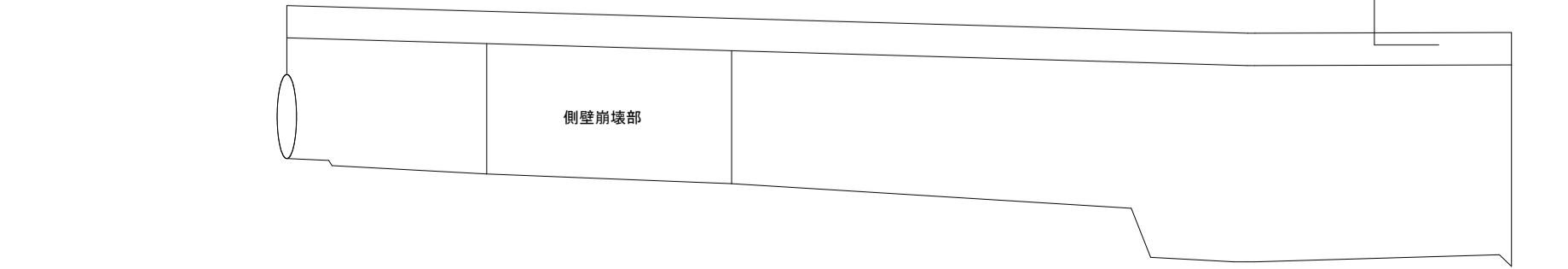


P1.0

GH=22.63
FH=24.76

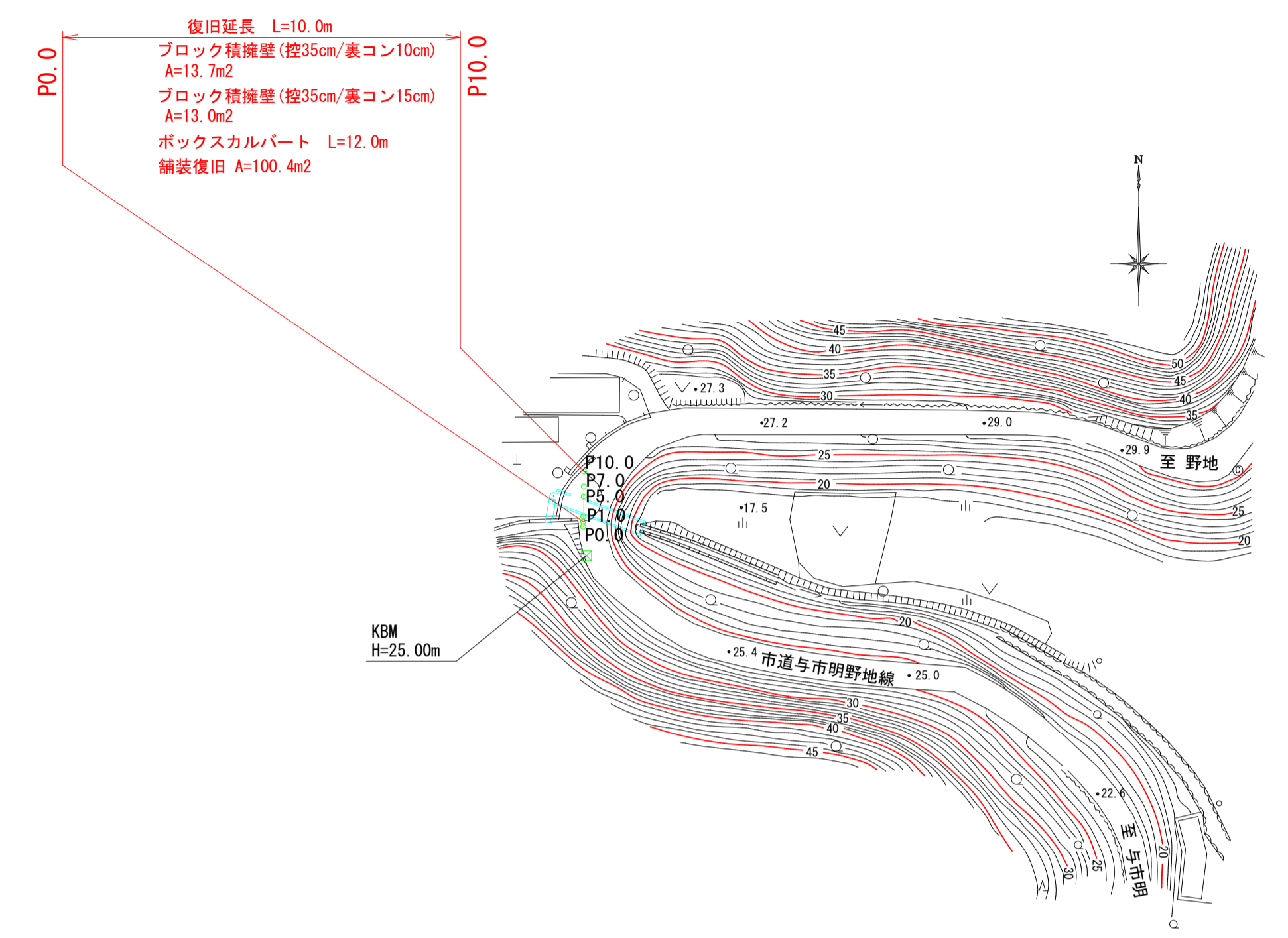


DL=20.00



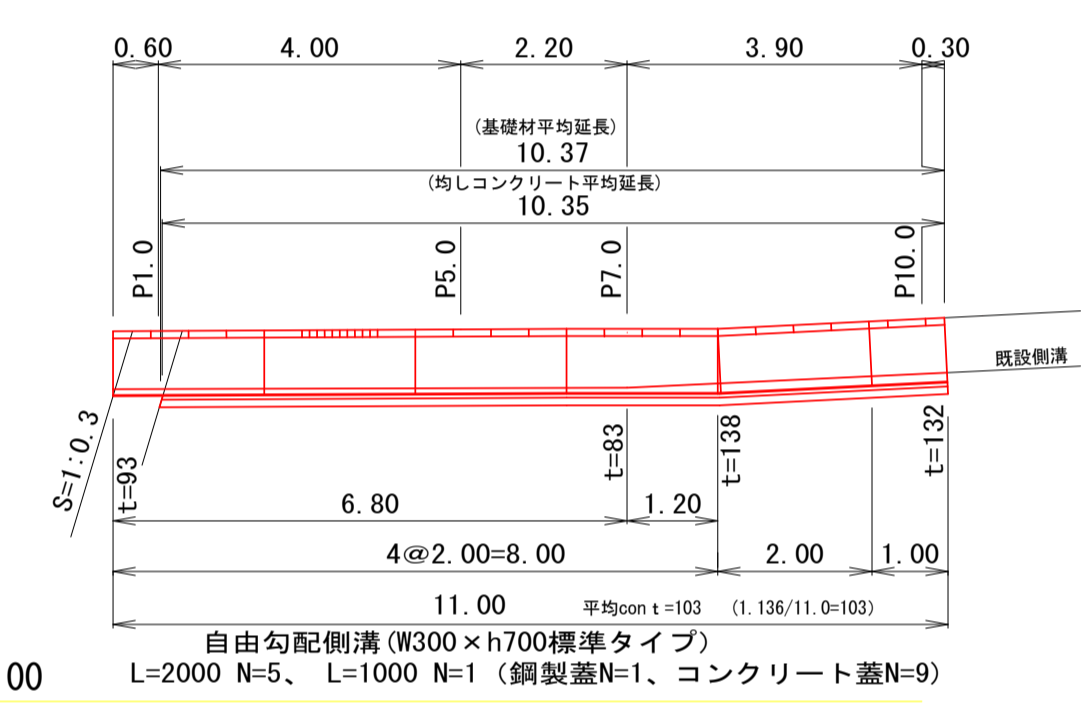
平面図

S=1:1000



自由勾配側溝展開図

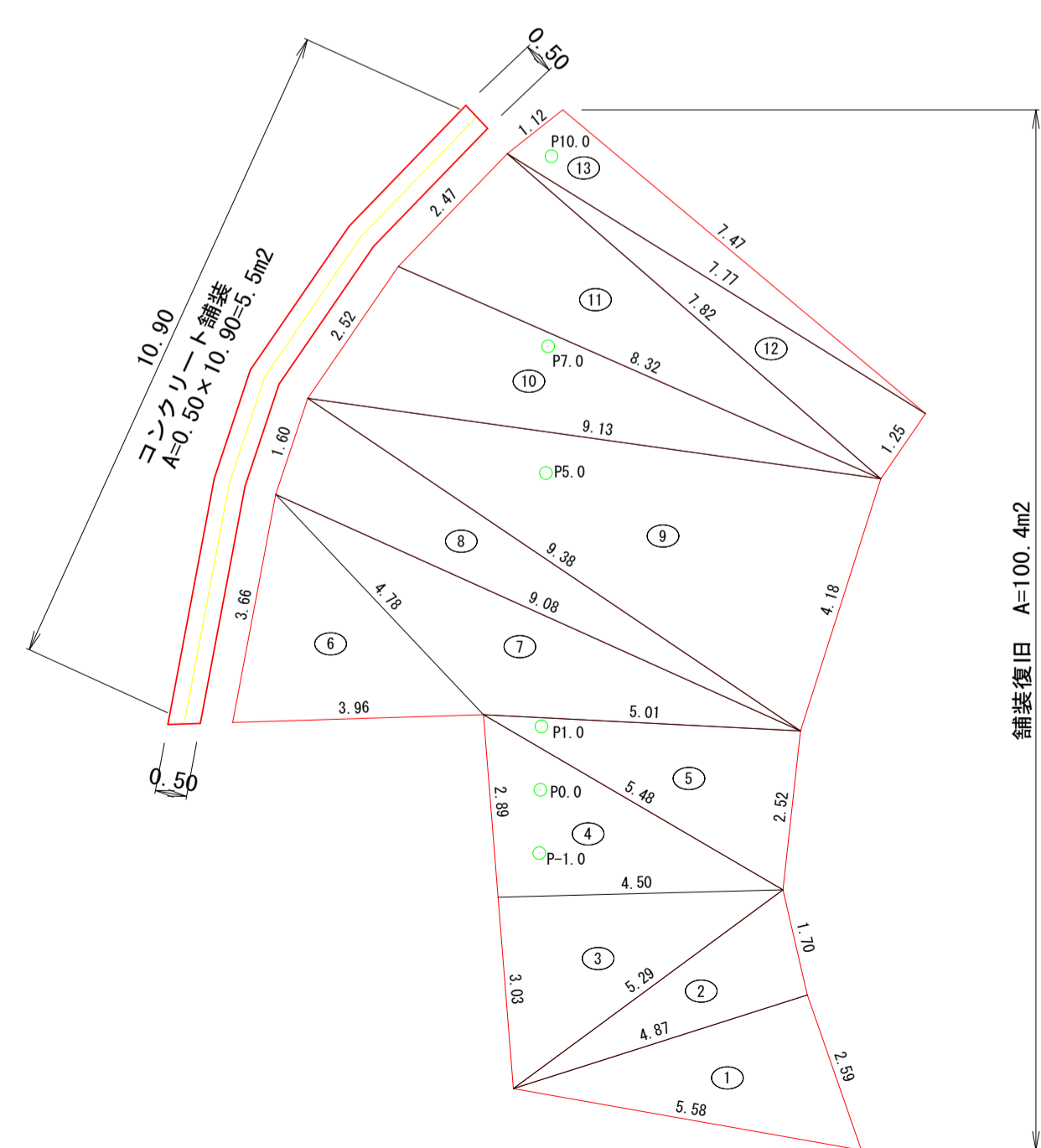
S=1:100



DL=20.00

舗装工展開図

S=1:100



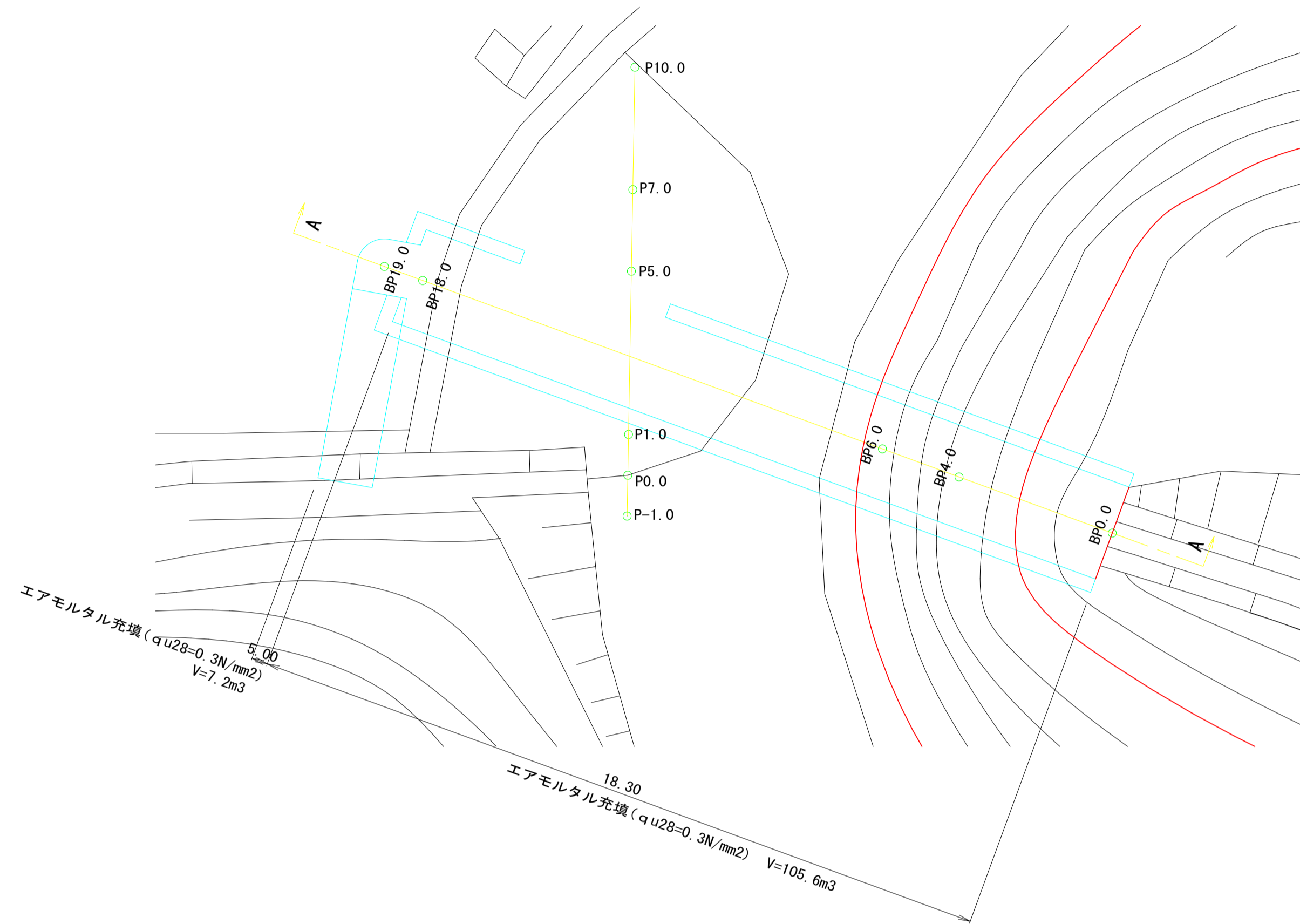
舗装面積計算書

No.	a	b	c	面積	摘要
1	4.87	5.58	2.59	6.520	6.304
2	4.87	5.29	1.70	5.930	4.125
3	4.50	5.29	3.03	6.410	6.808
4	4.50	5.48	2.89	6.435	6.493
5	5.01	5.48	2.52	6.505	6.303
6	3.96	4.78	3.66	6.200	7.078
7	5.01	9.08	4.78	9.435	8.306
8	9.08	9.38	1.60	10.030	7.226
9	9.13	9.38	4.18	11.345	18.810
10	8.32	9.13	2.52	9.985	10.301
11	7.82	8.32	2.47	9.305	9.645
12	7.77	7.82	1.25	8.420	4.852
13	7.47	7.77	1.12	8.180	4.100
合計				100.351	
設計計上				100.35	

宿毛市			
工事種別	道路災害復旧 工事	30災 第 1221 号	
図面名称	平面図・横断図・展開図	縮尺	図示
路線名	市道 与市明野地線		
工事箇所	高知県 宿毛市 野地		
設計種別	実施設計図	図面番号	1 / 7
事務所名	宿毛市役所	図面番号	7
会社名			

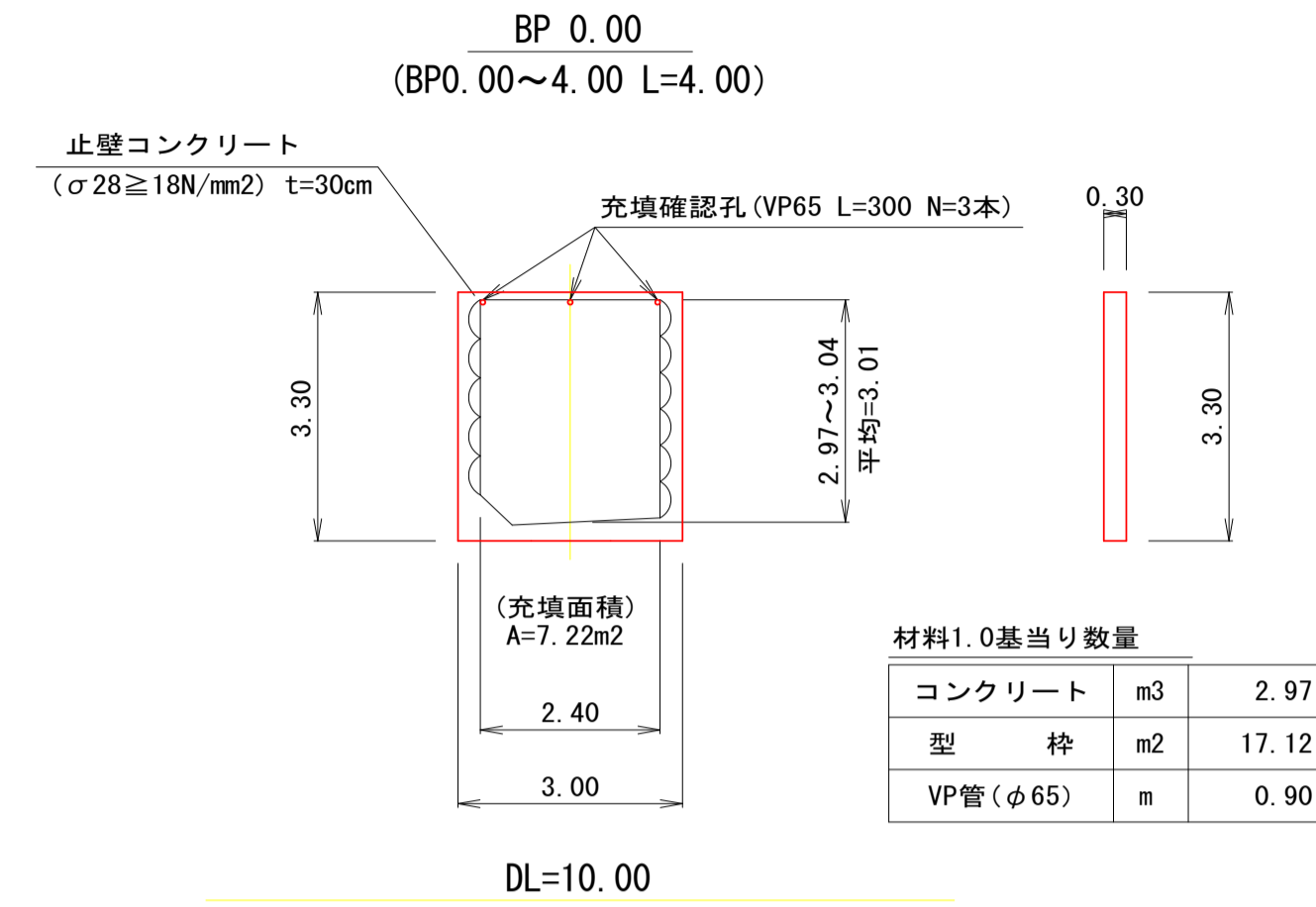
平面図

S=1:100

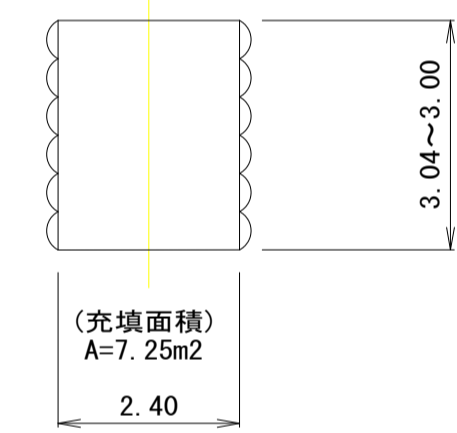


横断図

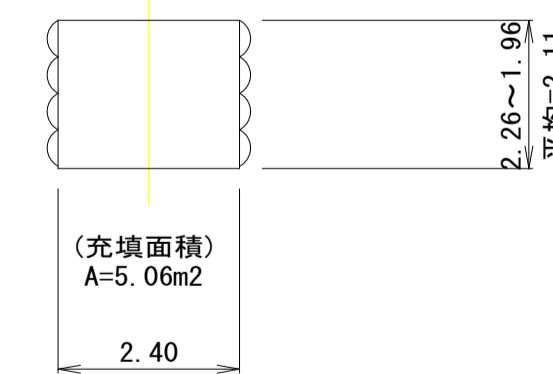
S=1:100



BP 4.00
(BP4.00~6.00 L=2.00)

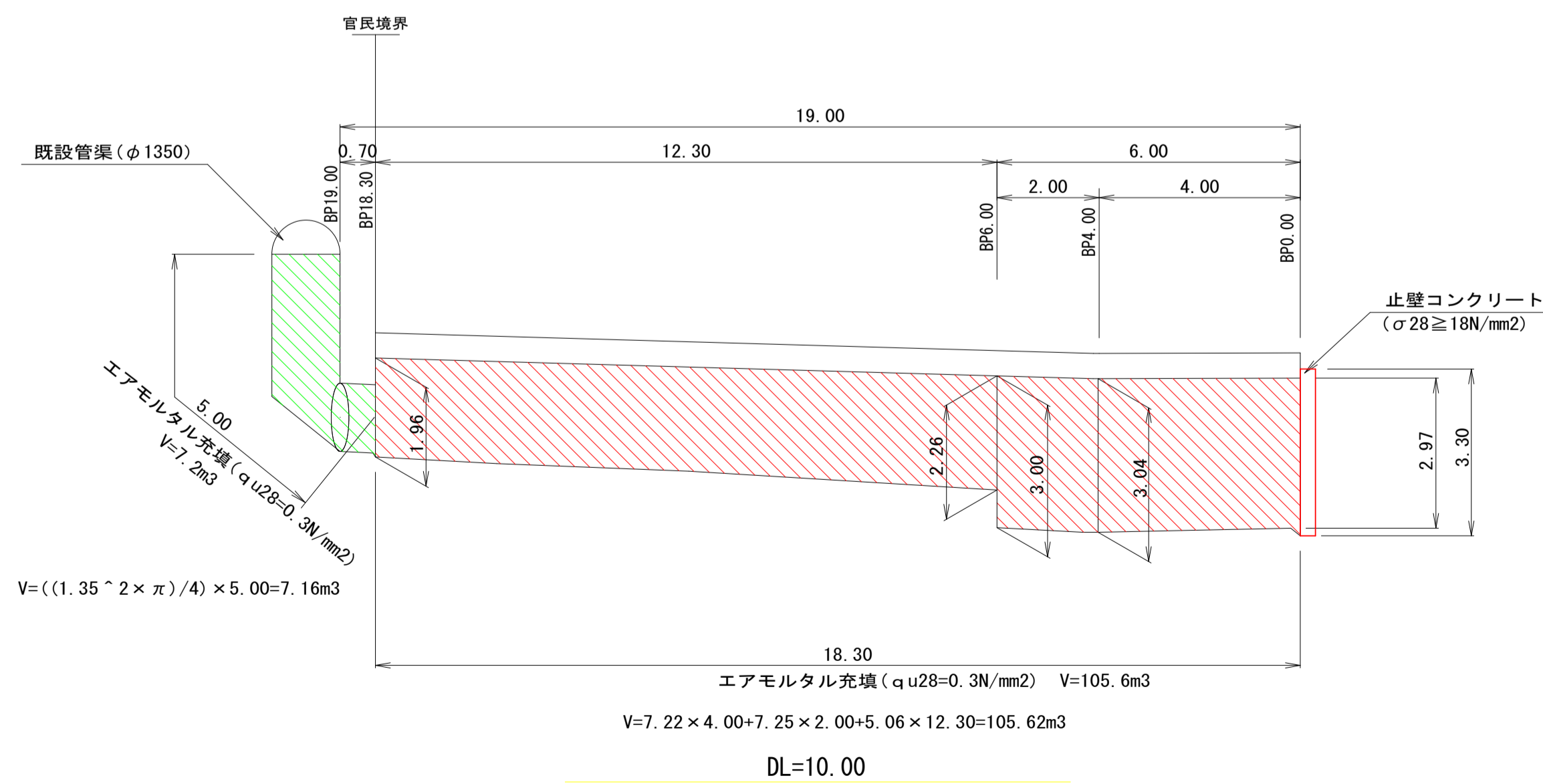


BP19.00
(BP6.00~19.00 L=12.30)



縦断図

(A-A断面) S=1:100



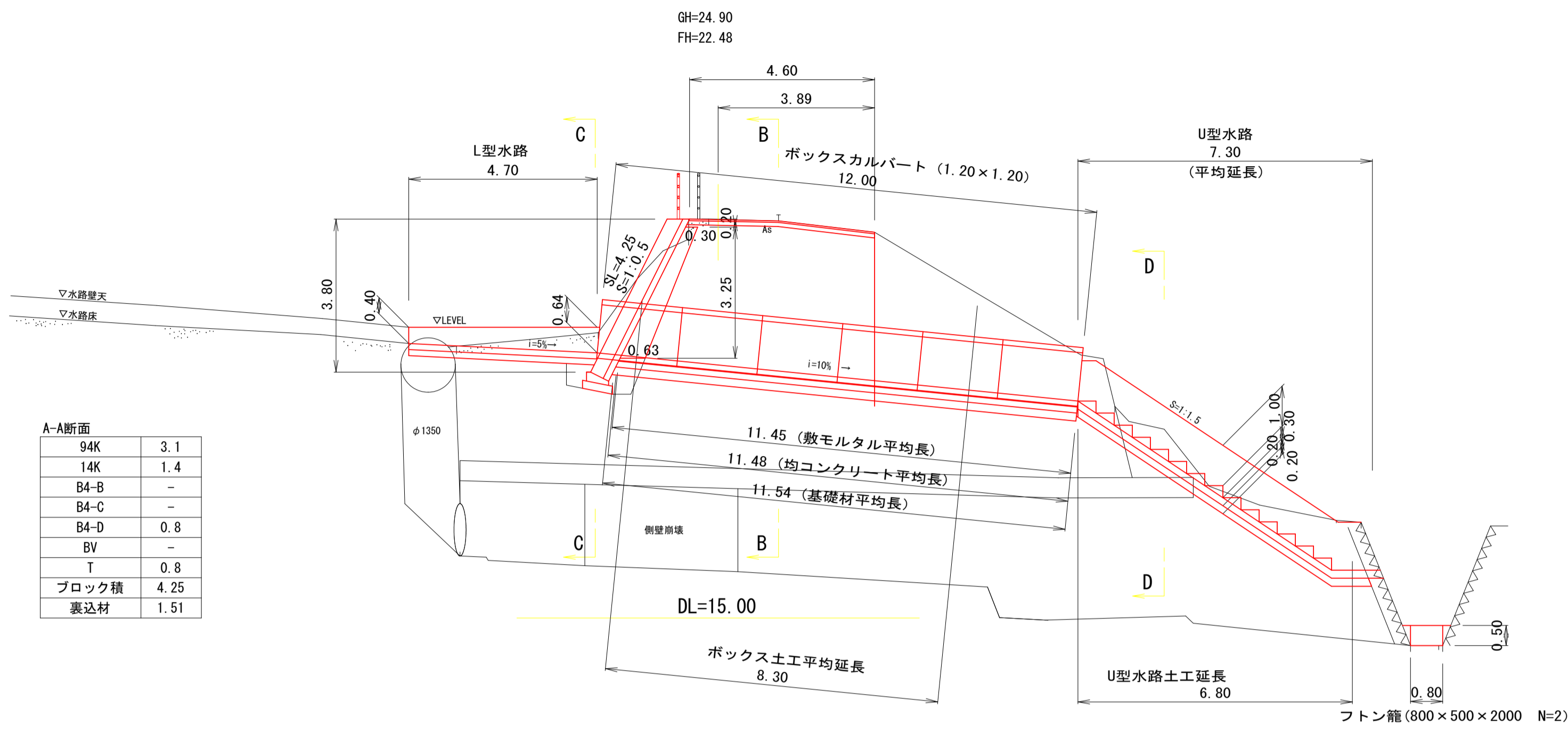
宿毛市

工事種別	道路災害復旧 工事	30災	第 1221 号
図面名称	平面図・横断図・縦断図	縮尺	図示
路線名	市道 与市明野地線		
工事箇所	高知県 宿毛市 野地		
設計種別	実施設計図	図面 番号	2 7
事務所名	宿毛市役所		
会社名			

横断図

S=1:100

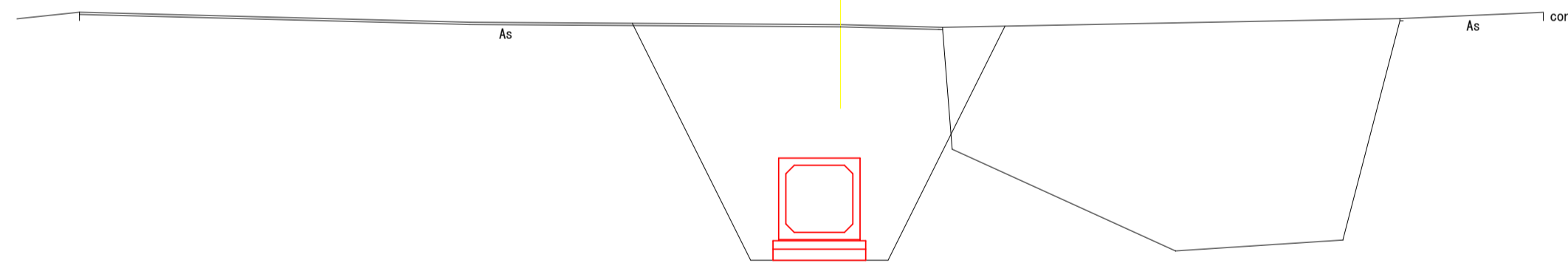
P-1.0 (A-A断面)



A-A断面

94K	3.1
14K	1.4
B4-B	-
B4-C	-
B4-D	0.8
BV	-
T	0.8
ブロック積	4.25
裏込材	1.51

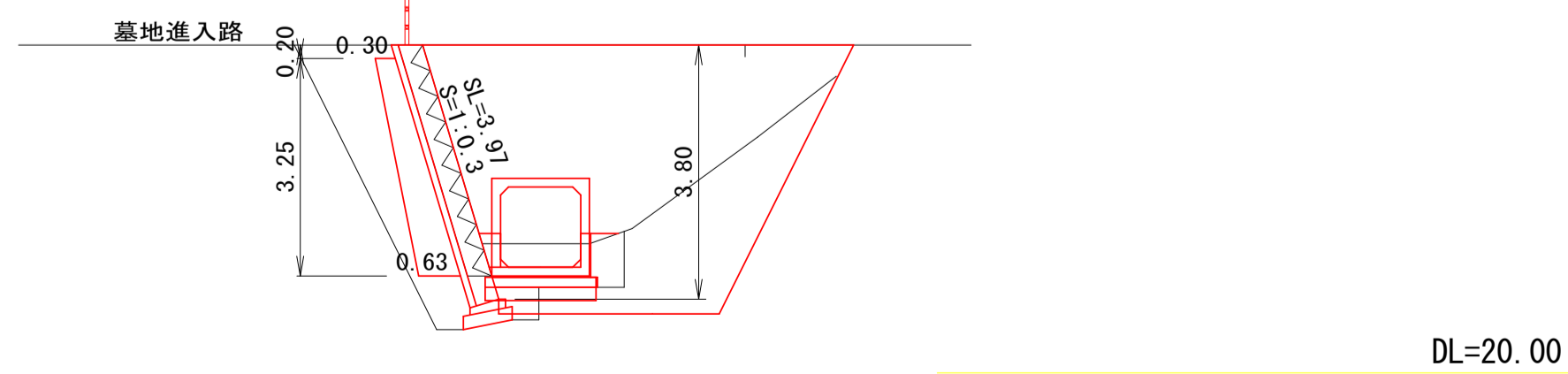
P0.0-1.0 (L1.50)
(B-B断面)
土工延長L=8.30



B-B断面

94K	-
14K	17.9
B4-B	13.1
B4-C	2.0
B4-D	1.4
BV	-
T	1.7
ブロック積	-
裏込材	-

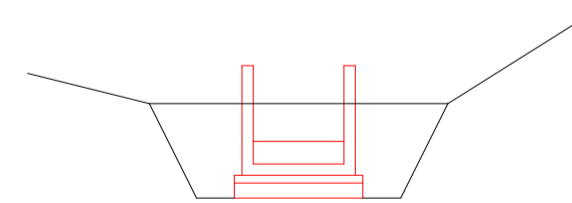
P0.0-1.0 (L1.50)
(C-C断面)
土工延長L=4.70



C-C断面

94K	5.2
14K	1.5
B4-B	-
B4-C	-
B4-D	1.1
BV	2.3
T	0.7+1.5
ブロック積	3.97
裏込材	1.51

(D-D断面)
土工延長L=6.80

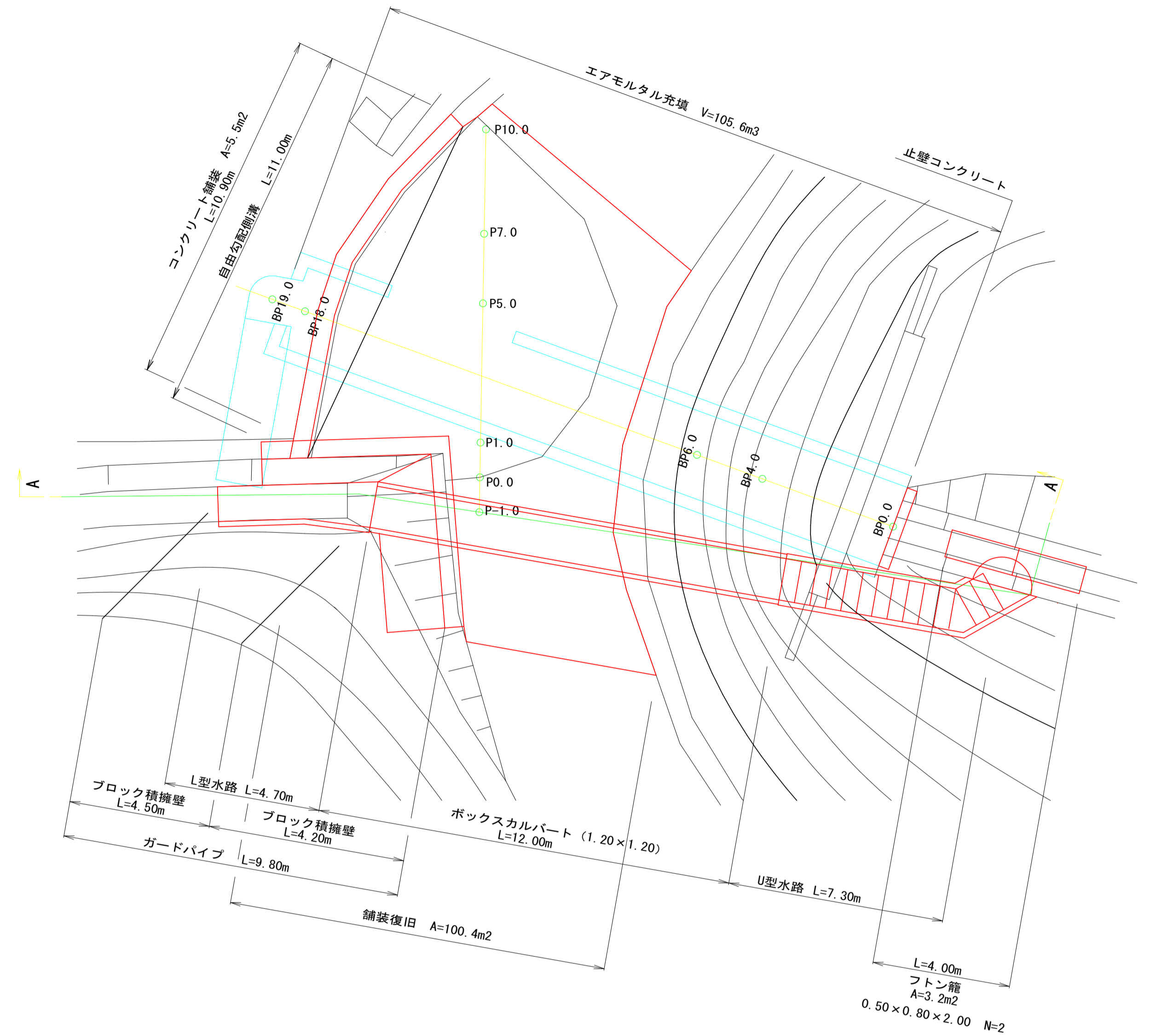


D-D断面

94K	-
14K	4.2
B4-B	-
B4-C	-
B4-D	2.2
BV9	-
T	1.7
ブロック積	-
裏込材	-

平面図

S=1:100

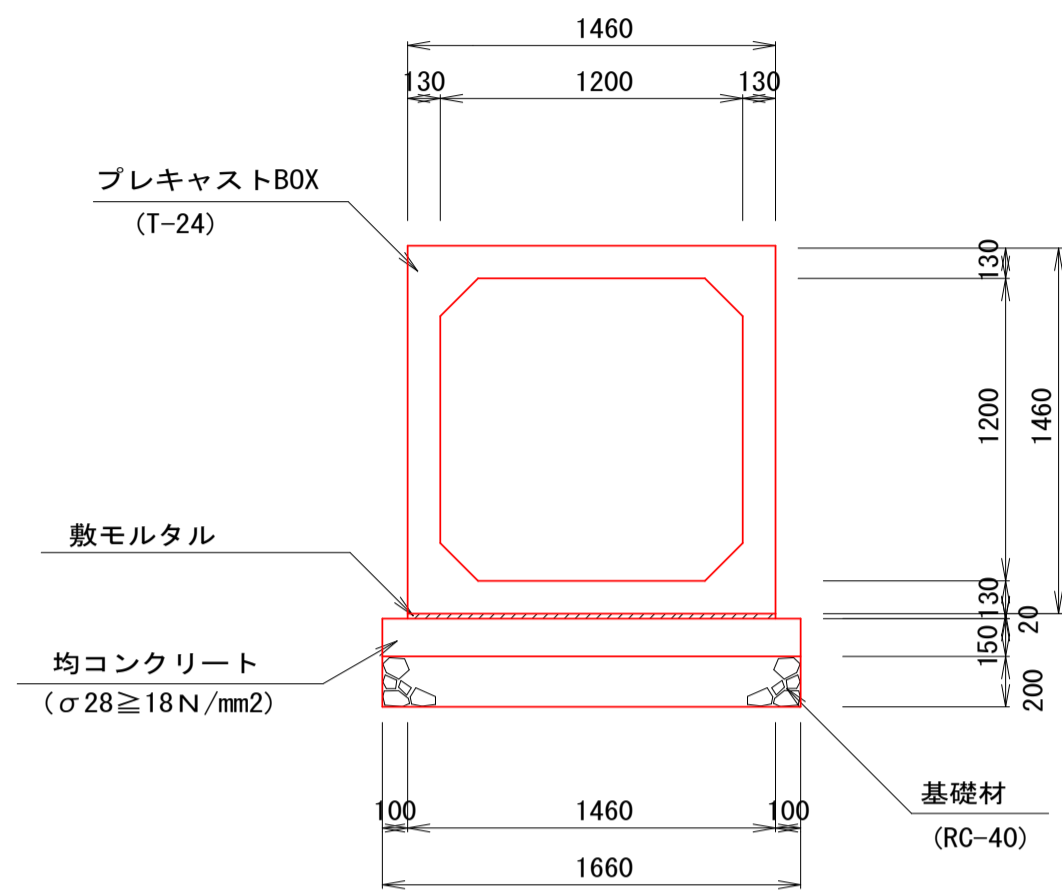


宿毛市

工事種別	道路災害復旧 工事	30災 第 1221 号
図面名称	平面図・横断図	縮尺 図示
路線名	市道 与市明野地線	
工事箇所	高知県 宿毛市 野地	
設計種別	実施設計図	図面 番号 3 7
事務所名	宿毛市役所	
会社名		

構造図

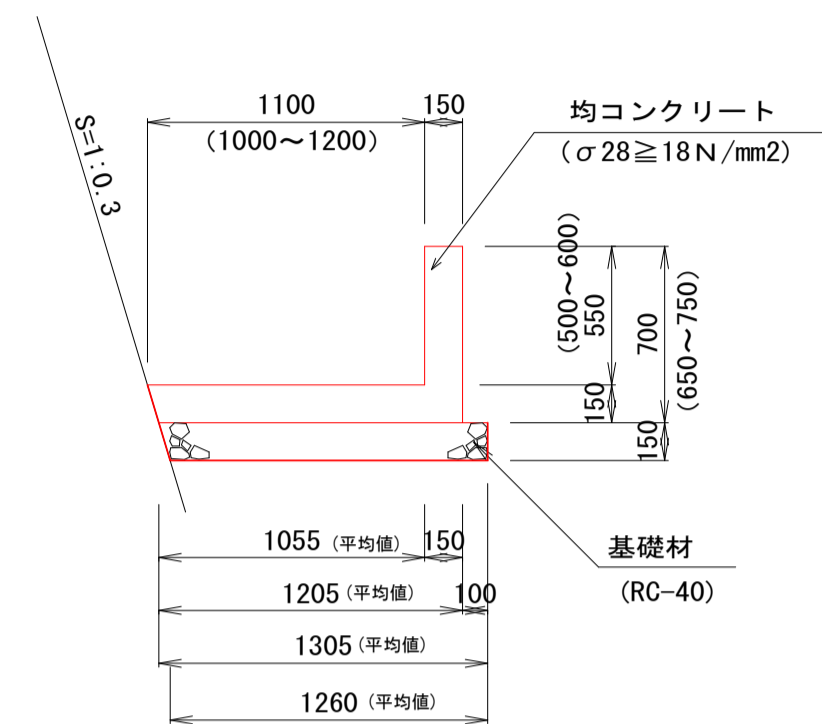
ボックスカルバート
S=1:30



材料表 (10.0m当り)

材 料	単 位	数 量	規 格
ボックスカルバート	基	5.00	1.20×1.20 T-25
均しコンクリート	m ³	2.49	σ _{ck} ≥ 18N/mm ²
均し型枠	m ²	3.00	
敷モルタル	m ³	0.29	1:3
基礎材	m ²	16.60	RC-40 (t=200)

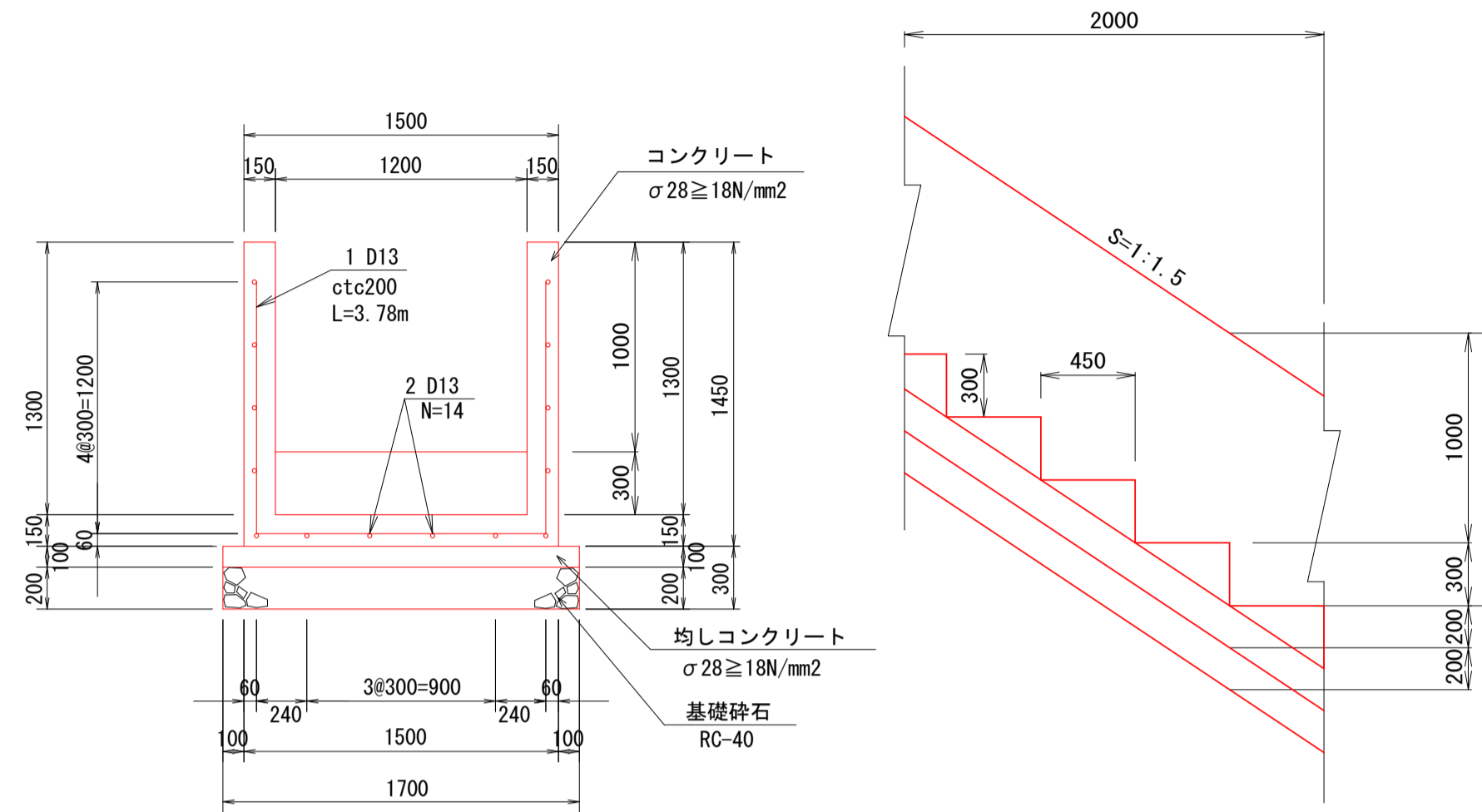
L型水路
S=1:30



10m当り数量

名 称	規 格	数 量
コンクリート	σ _{ck} ≥ 18N/mm ²	2.67 m ³
型 枠	一般型枠	12.50 m ²
基礎材	RC-40 t=15cm	12.83 m ²
目地材	瀝青繊維質, t=10mm	1 式

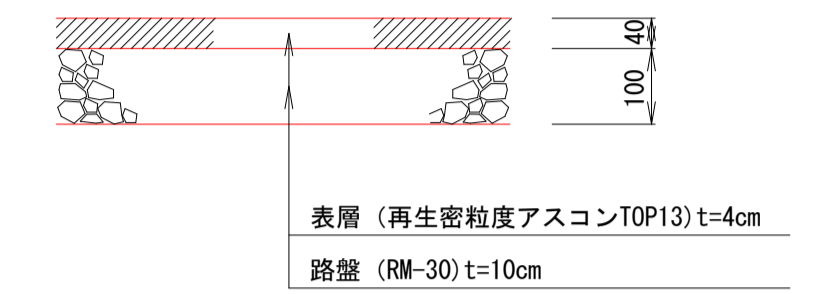
U型水路
S=1:30



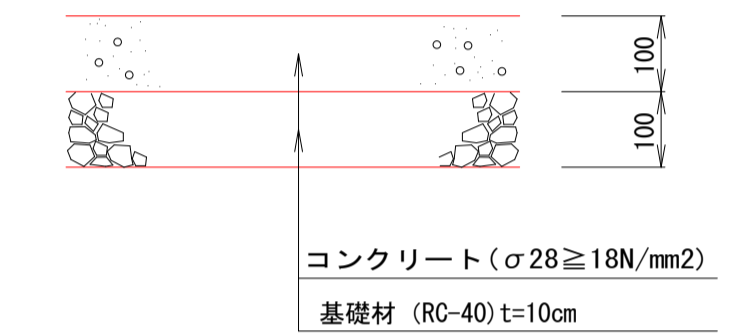
10m当り数量

名 称	規 格	数 量
コンクリート	σ _{ck} ≥ 18N/mm ²	6.60 m ³
型 枠	一般型枠	63.00 m ²
均しコンクリート	σ _{ck} ≥ 18N/mm ²	1.70 m ³
均し型枠	均し	2.00 m ²
基礎材	RC-40 t=20cm	17.00 m ²
鉄 筋	SD345 1 D13	188 kg
	SD345 2 D13	139 kg
目地材	瀝青繊維質, t=10mm	1 式

舗装復旧
S=1:20

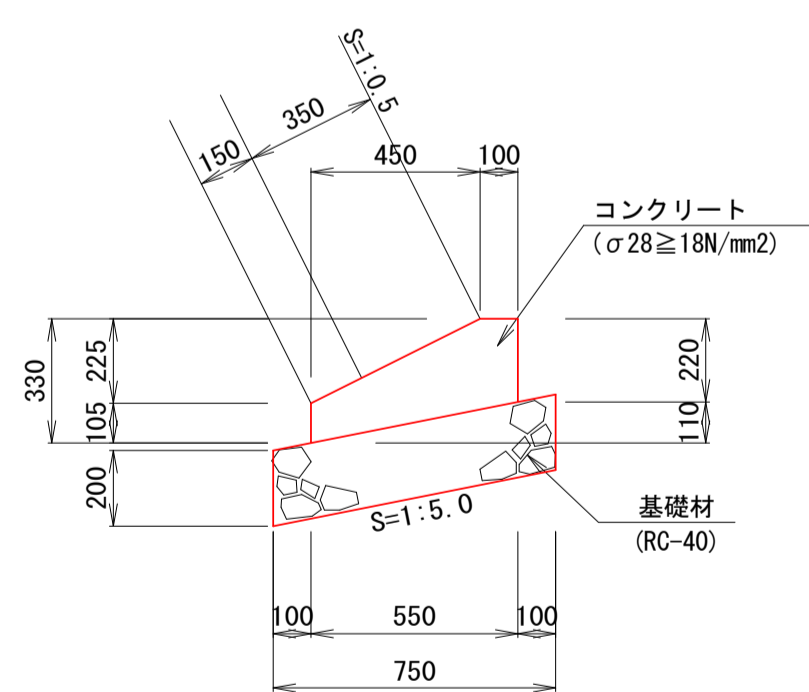


コンクリート舗装
S=1:10



1号ブロック積基礎

S=1:20
(S=1:0.5用)

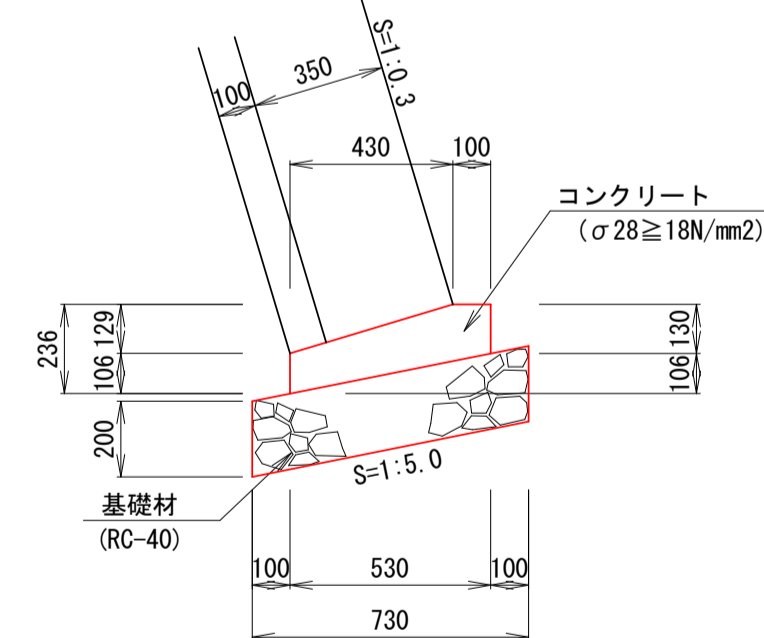


材料10.0m当り数量

材 料	単 位	数 量	仕 様
コンクリート	m ³	1.01	σ _{ck} ≥ 18N/mm ²
型 枠	m ²	3.25	
基礎材	m ²	7.50	RC-40 t=20cm

2号ブロック積基礎

S=1:20
(S=1:0.3用)

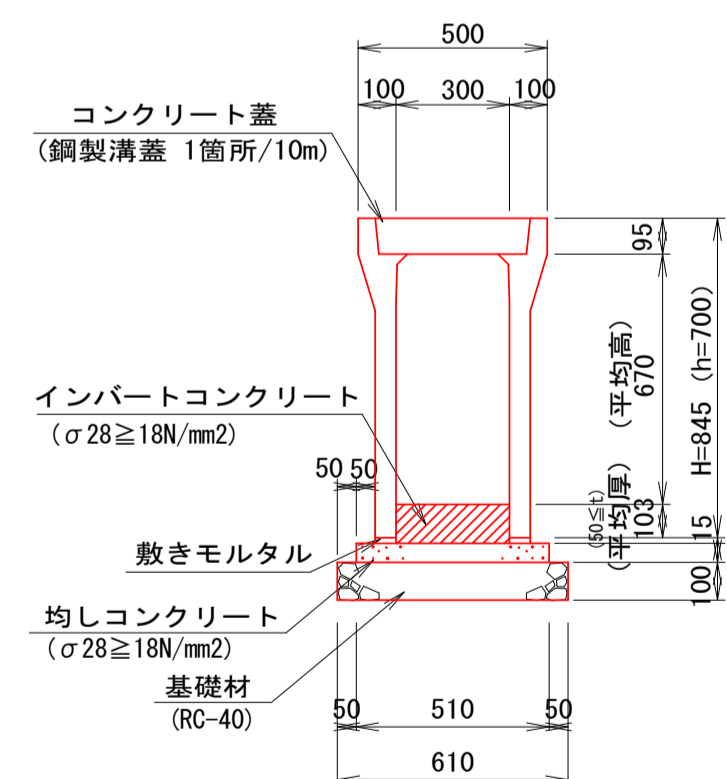


材料10.0m当り数量

材 料	単 位	数 量	仕 様
コンクリート	m ³	0.69	σ _{ck} ≥ 18N/mm ²
型 枠	m ²	2.36	
基礎材	m ²	7.30	RC-40 t=20cm

自由勾配側溝

S=1:20



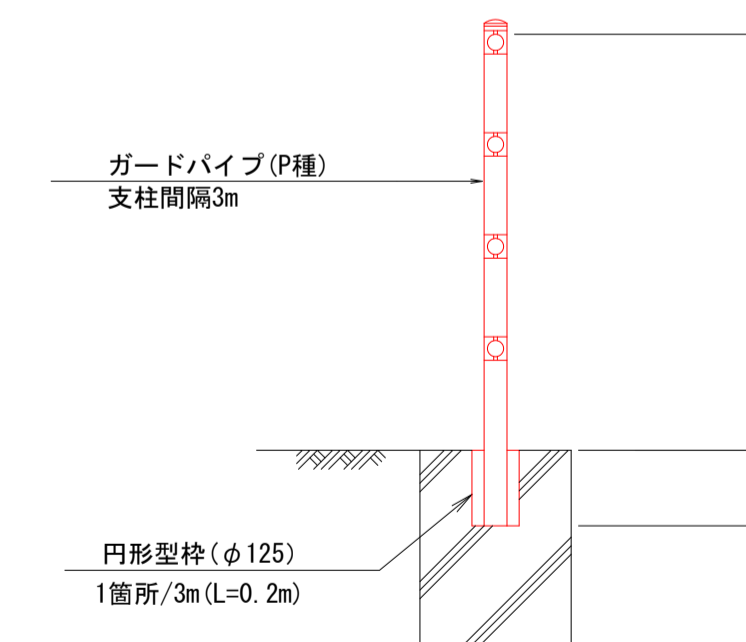
材料表

名 称	規 格	単 位	数 量
自由勾配側溝	W300×h700	個	5
インバートコンクリート	σ _{ck} ≥ 18N/mm ²	m ²	3.00
均しコンクリート	σ _{ck} ≥ 18N/mm ² t=50	m ²	5.10
敷モルタル	1:3 t=15	m ²	1.10
型 枠	均し型枠	m ²	1.00
基礎材	RC-40 t=100	m ²	6.10
コンクリート蓋	車道用 (T-25)	枚	8
鋼製蓋	車道用 (T-25)	枚	1

※インバートコンクリート厚は側溝割付図により算出

ガードパイプ

転落防止柵
(P種 構造物用)
S=1:20



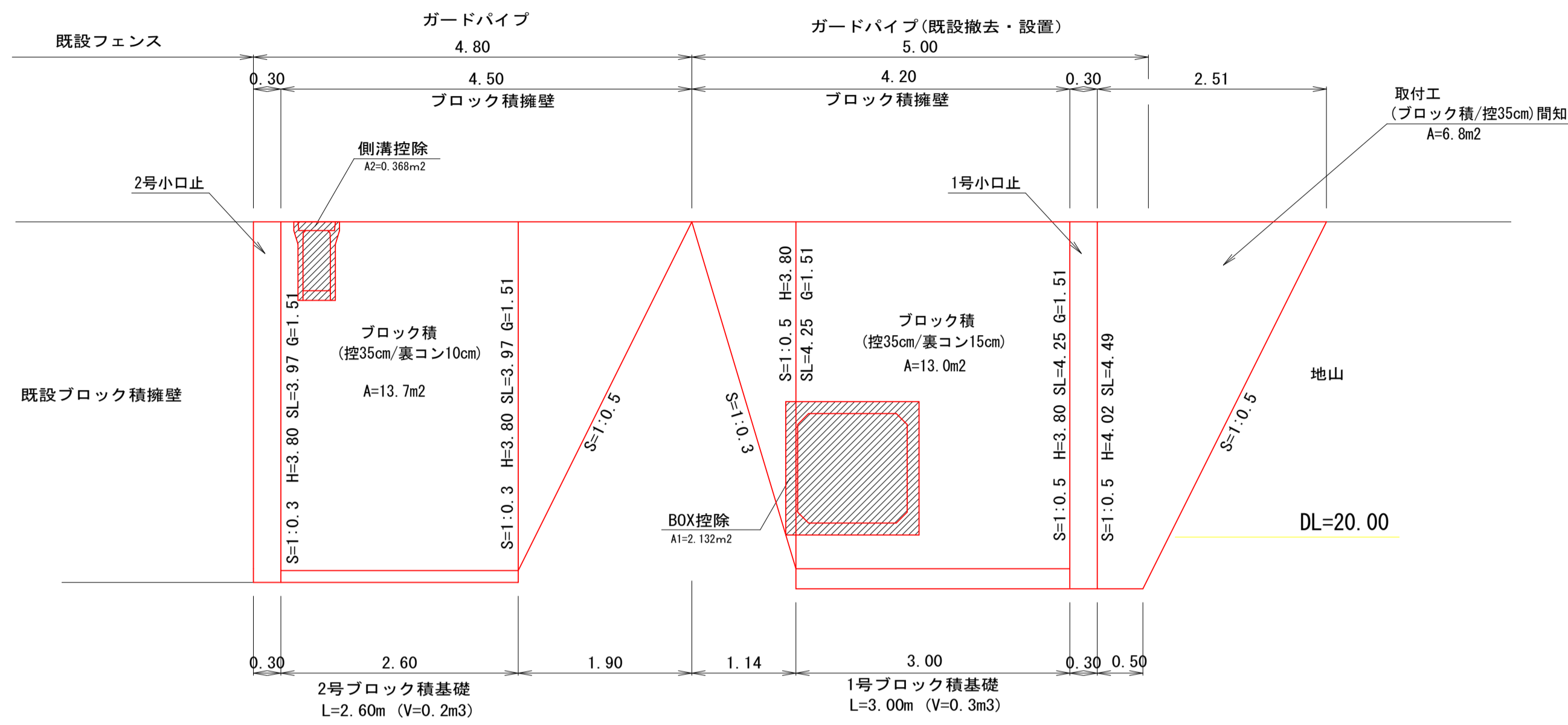
宿毛市

工事種別	道路災害復旧 工事 30災 第 1221 号		
図面名称	構造図	縮 尺	図示
路 線 名	市道 与市明野地線		
工事箇所	高知県 宿毛市 野地		
設計種別	実施設計図	図 面 番 号	4 7
事務所名	宿毛市役所		
会社名			

構造物取壊し展開図

ブロック積擁壁展開図

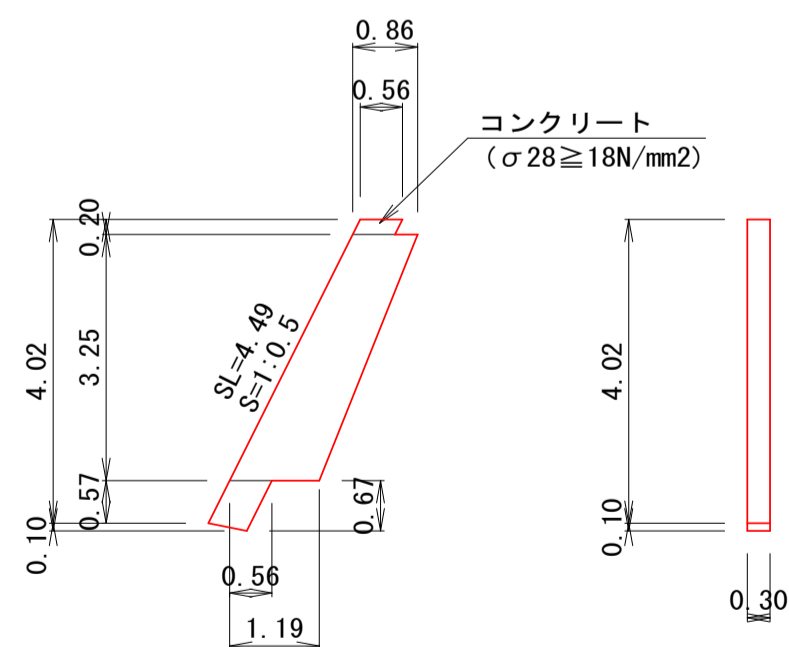
S=1:50



DL=15.00

1号小口止

S=1:100

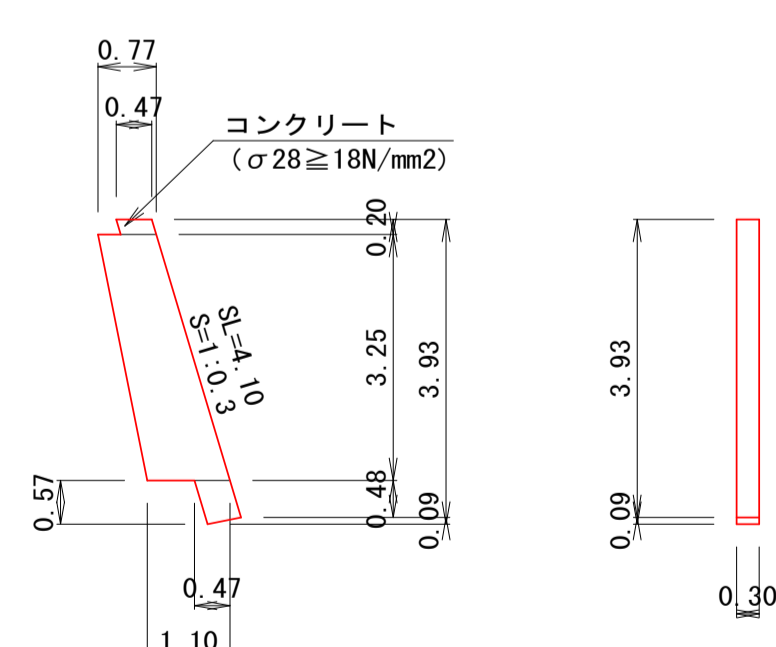


材料1.0基当り数量

コンクリート	m3	1.14
型枠	m2	8.93

2号小口止

S=1:100

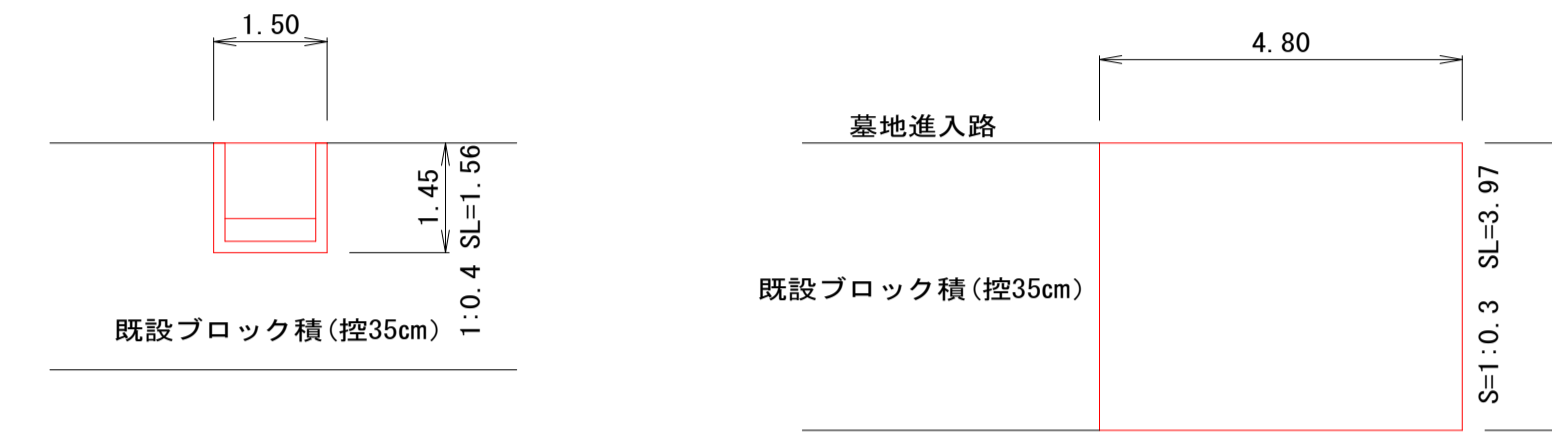


材料1.0基当り数量

コンクリート	m3	1.01
型枠	m2	7.99

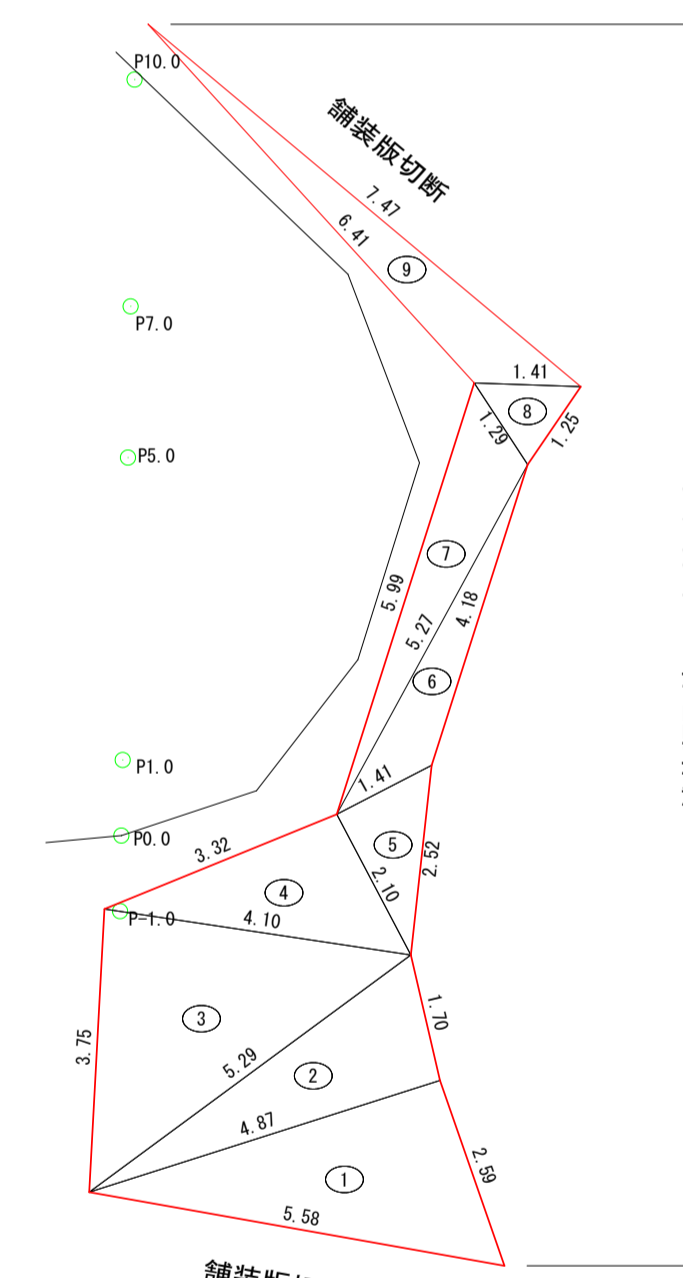
ブロック積取壊し展開図

S=1:100



舗装版取壊し展開図

S=1:100

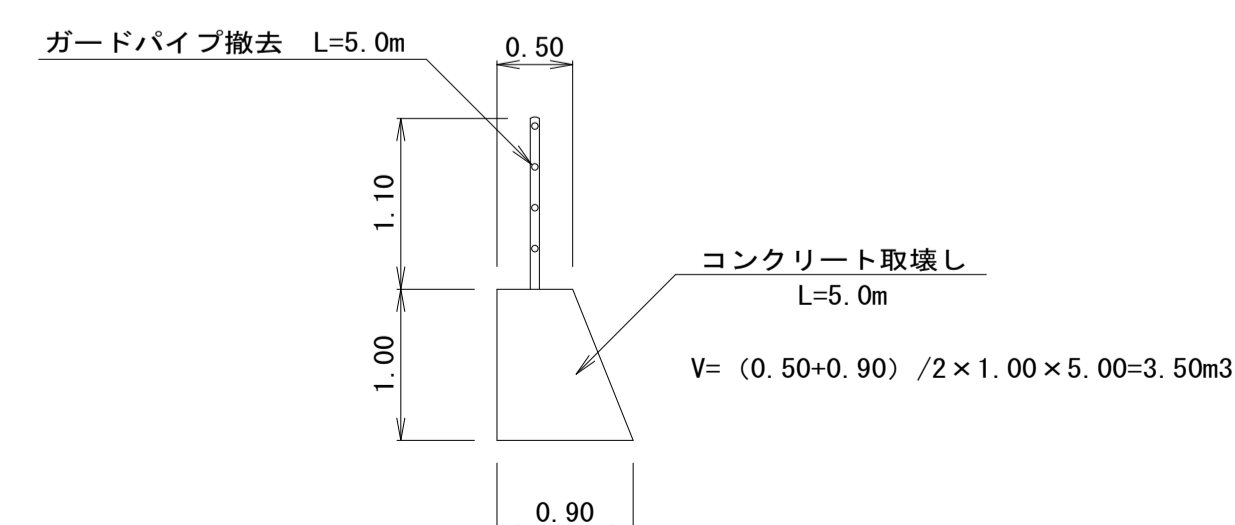


舗装版取壊し面積計算書

No.	a	b	c	面積	摘要
1	4.87	5.58	2.59	6.520	6.304
2	4.87	5.29	1.70	5.930	4.125
3	4.10	5.29	3.75	6.570	7.654
4	3.32	4.10	2.10	4.760	3.469
5	2.10	2.52	1.41	3.015	1.480
6	4.18	5.27	1.41	5.430	2.089
7	5.27	5.99	1.29	6.275	2.993
8	1.29	1.41	1.25	1.975	0.744
9	6.41	7.47	1.41	7.645	3.210
合計				32.068	
設計計上				32.07	

コンクリート取壊し詳細図

S=1:50



宿毛市

工事種別	道路災害復旧 工事 30災 第 1221 号		
図面名称	展開図・構造図	縮尺	図示
路線名	市道 与市明野地線		
工事箇所	高知県 宿毛市 野地		
設計種別	実施設計図	図面 番号	5
事務所名	宿毛市役所		7
会社名			

総括数量計算

工種・種別	単位	合計	計算式
土工			
機械掘削(土砂) 94K	m3	39.3	2.9+36.4
床掘(土砂) 14K	m3	190.6	1.0+189.6
埋戻(W≧4.0m) B4-B	m3	108.7	108.7
埋戻(1.0m≦W<2.5m) B4-C	m3	16.6	16.6
埋戻(W<1.0m) B4-D	m3	36.1	1.3+34.8
路床盛土(W≧4.0m) BV1	m3	50.4	50.4
路体盛土(W≧4.0m) BV5	m3	109.8	109.8
路体盛土(2.5m≦W<4.0m) BV6	m3	9.5	9.5
路体盛土(1.0m≦W<2.5m) BV7	m3	3.3	3.3
路体盛土(W<1.0m) BV8	m3	0.8	0.8
盛土 BV	m3	17.4	6.6+10.8
床均し T	m2	44.8	44.8
購入土	m3	-161.9	36.1-198.0
路側工			
ブロック積(控35cm/裏コン10cm)	m2	13.7	(3.97×2.60+3.97×1.90/2)-0.368
裏込材(RC-40)	m3	5.0	(1.51×2.60+1.51×1.90/2)-0.368
ブロック積(控35cm/裏コン15cm)	m2	13.0	(4.25×3.00+4.25×1.14/2)-2.132
裏込材(RC-40)	m3	3.3	(1.51×3.00+1.51×1.14/2)-2.132
1号ブロック積基礎	m3	0.3	1.01/10.0×3.00
2号ブロック積基礎	m3	0.2	0.69/10.0×2.60
1号小口止工	箇所	1.0	
小口止コンクリート	m3	1.1	1.14
小口止型枠	m2	8.9	8.93
2号小口止工	箇所	1.0	
小口止コンクリート	m3	1.0	1.01
小口止型枠	m2	8.0	7.99
雑工			
取付工(ブロック積控35cm) 間知	m2	6.8	(2.51+0.50)/2×4.49
止壁コンクリート	基	1.0	
コンクリート	m3	3.0	2.97
型枠	m2	17.1	17.12
VP管(φ65)	m	0.9	0.90
エアモルタル充填	m3	105.6	105.62
エアモルタル充填(民地)	m3	7.2	7.16
水路工			
自由勾配側溝	個	5.5	5/10.0×11.00
インバートコンクリート	m2	3.3	3.00/10.0×11.00
均しコンクリート	m2	5.3	5.10/10.0×10.35
敷モルタル	m2	1.2	1.10/10.0×11.00
型枠	m2	1.0	1.00/10.0×10.35
基礎材(RC-40)	m2	6.3	6.10/10.0×10.37
コンクリート蓋 車道用(T-25)	枚	9.0	8/10.0×11.00
鋼製蓋 車道用(T-25)	枚	1.0	1/10.0×11.00
L型水路	m	4.7	
コンクリート	m3	1.3	2.67/10.0×4.70
型枠	m2	5.9	12.50/10.0×4.70
基礎材(RC-40)	m2	6.0	12.83/10.0×4.70
U型水路	m	7.3	
コンクリート	m3	4.8	6.6/10.0×7.30
型枠	m2	46.0	63.00/10.0×7.30
均しコンクリート	m3	1.2	1.70/10.0×7.30
均し型枠	m2	1.5	2.00/10.0×7.30
基礎材(RC-40)	m2	12.4	17.00/10.0×7.30
鉄筋(SD345 D13)	kg	238.7	(188+139)/10.0×7.30
フトン籠	m	4.0	4.00

工種・種別	単位	合計	計算式
函渠工			
ボックスカルバート(1.20×1.20 T=25)	基	6.0	5.00/10.0×12.00
均しコンクリート	m3	2.9	2.49/10.0×11.48
均し型枠	m2	3.4	3.00/10.0×11.48
敷モルタル	m3	0.3	0.29/10.0×11.45
基礎材(RC-40)	m2	19.2	16.60/10.0×11.54
防護柵工			
ガードパイプ(P種 構造物用)	m	9.8	9.80
舗装工			
路盤工	m2	100.4	100.35
アスファルト舗装	m2	100.4	100.35
基礎材(RC-40)	m2	5.5	5.5
コンクリート舗装	m2	5.5	5.5
構造物撤去工			
ブロック積取壊し	m3	5.9	(4.80×3.97-1.50×1.56)×0.35
コンクリート取壊し	m3	10.1	3.50+0.6×11.00
ガードパイプ撤去	m	5.0	5.00
アスファルト舗装取壊し	m2	32.1	32.07
	m3	1.3	32.07×0.04
アスファルト舗装切筋	m	13.1	5.58+7.47

数量計算 (陥没箇所復旧)

工種・種別	単位	合計	計算式
土工			
機械掘削(土砂) 94K	m3	2.9	0.3/2×1.00+(0.3+0.3)/2×4.00+(0.3+0.5)/2×2.00+0.5/2×3.00
床掘(土砂) 14K	m3	1.0	0.4/2×1.00+0.4/2×4.00
埋戻(W<1.0m) B4-D	m3	1.3	0.5/2×1.00+0.5/2×4.00
路床盛土(W≧4.0m) BV1	m3	50.4	6.8/2×1.00+(6.8+7.3)/2×4.00+(7.3+4.6)/2×2.00+4.6/2×3.00
路体盛土(W≧4.0m) BV5	m3	109.8	6.5/2×1.00+(6.5+19.5)/2×4.00+(19.5+14.0)/2×2.00+14.0/2×3.00
路体盛土(2.5m≦W<4.0m) BV6	m3	9.5	1.2/2×1.00+(1.2+1.4)/2×4.00+(1.4+0.9)/2×2.00+0.9/2×3.00
路体盛土(1.0m≦W<2.5m) BV7	m3	3.3	0.6/2×1.00+(0.6+0.5)/2×4.00+(0.5+0.1)/2×2.00+0.1/2×3.00
路体盛土(W<1.0m) BV8	m3	0.8	0.1/2×1.00+(0.1+0.1)/2×4.00+(0.1+0.1)/2×2.00+0.1/2×3.00
盛土 BV	m2	6.6	1.2/2×4.00+(1.2+1.2)/2×2.00+1.2/2×3.00
不足土	m3	-198.0	2.9+1.0-(1.3+50.4+109.8+9.5+3.3+0.8+6.6)/0.9

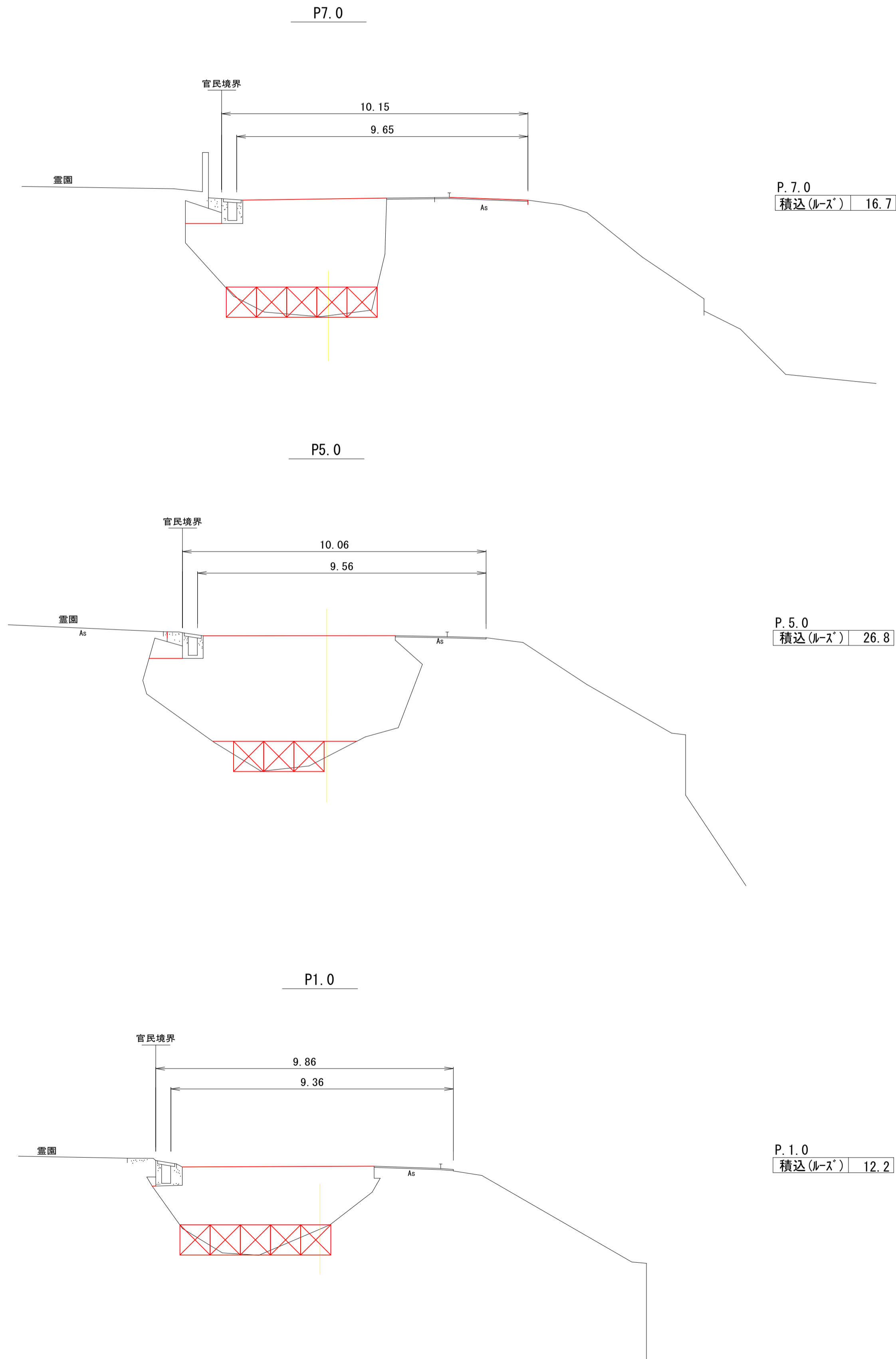
数量計算 (ボックスカルバート)

工種・種別	単位	合計	計算式
土工			
機械掘削(土砂) 94K	m3	36.4	3.1×1.14/2+3.1×(3.00+0.30)+5.2×4.70
床掘(土砂) 14K	m3	189.6	1.4×1.14/2+1.4×(3.00+0.30)+17.9×8.30+1.5×4.70+4.2×6.80
埋戻(W≧4.0m) B4-B	m3	108.7	13.1×8.30
埋戻(1.0m≦W<2.5m) B4-C	m3	16.6	2.0×8.30
埋戻(W<1.0m) B4-D	m3	34.8	0.8×1.14/2+0.8×(3.00+0.30)+1.4×8.30+1.1×4.70+2.2×6.80
盛土 BV	m3	10.8	2.3×4.70
床均し T	m2	44.8	0.8×3.00+1.7×11.54+(0.7+1.5)×4.70+1.7×7.30
残土処理(土砂)	m3	36.1	36.4+189.6-(108.7+16.6+34.8+10.8)/0.9

宿毛市			
工事種別	道路災害復旧 工事 30災 第 1221 号		
図面名称	数量表	縮尺	図示
路線名	市道 与市明野地線		
工事箇所	高知県 宿毛市 野地		
設計種別	実施設計図	図面 番号	6 7
事務所名	宿毛市役所		
会社名			

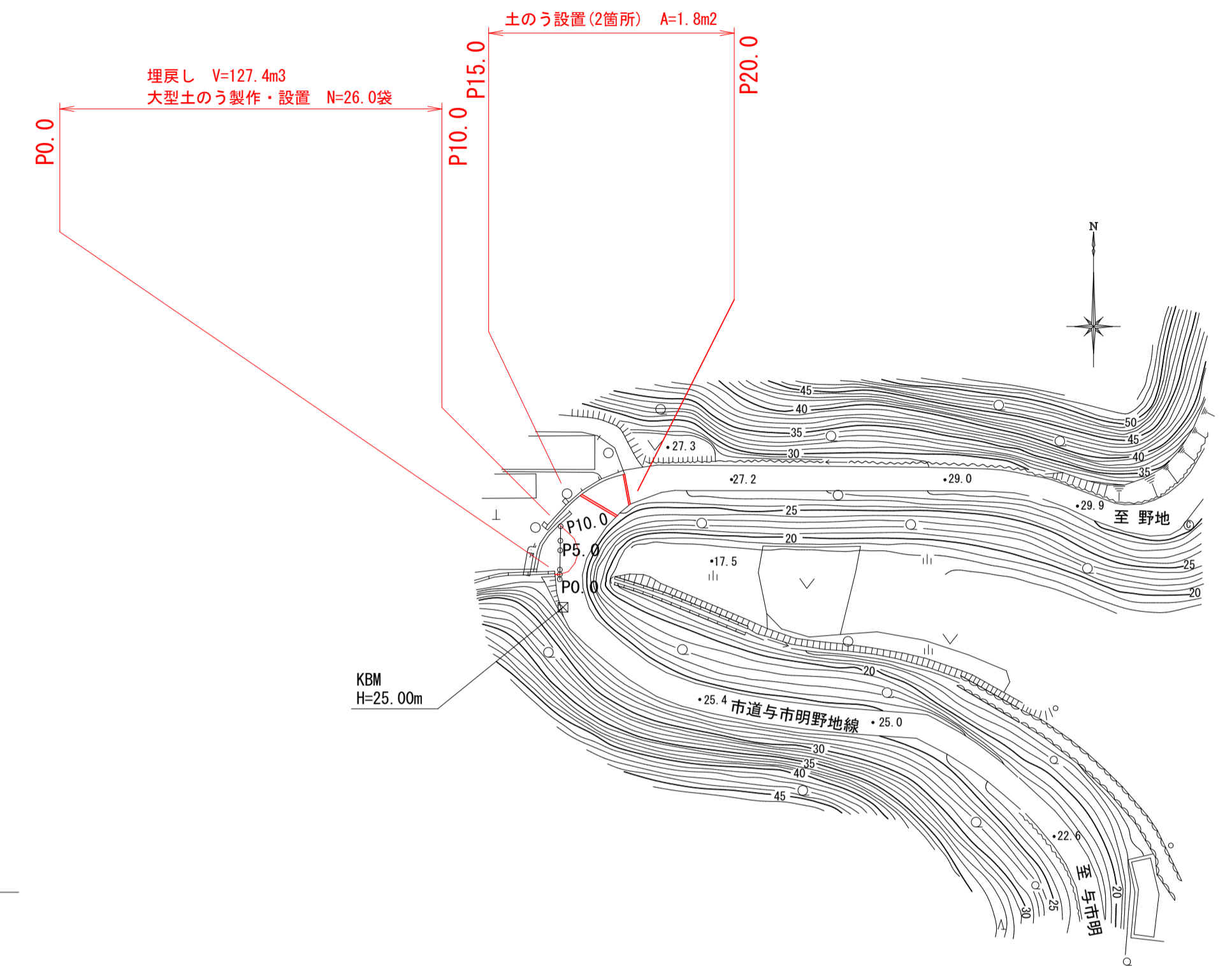
横断図

S=1:100

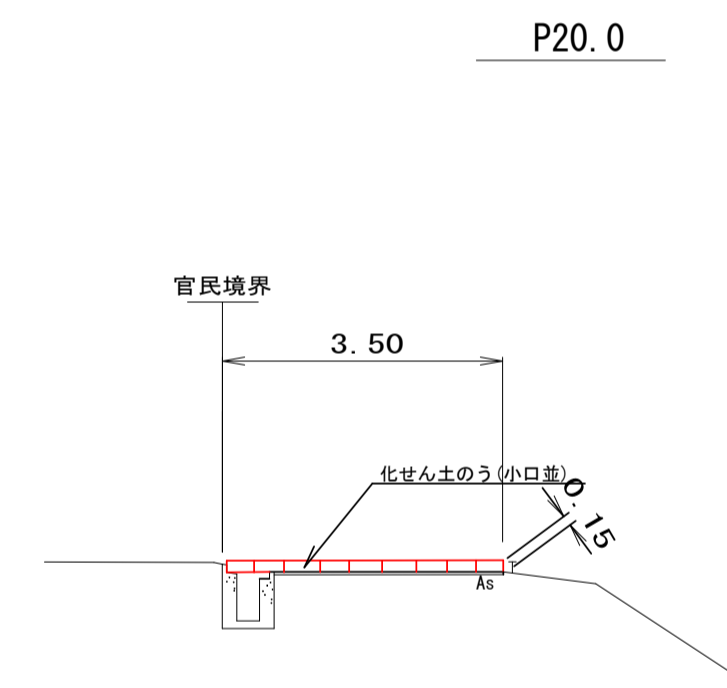


平面図

S=1:1000

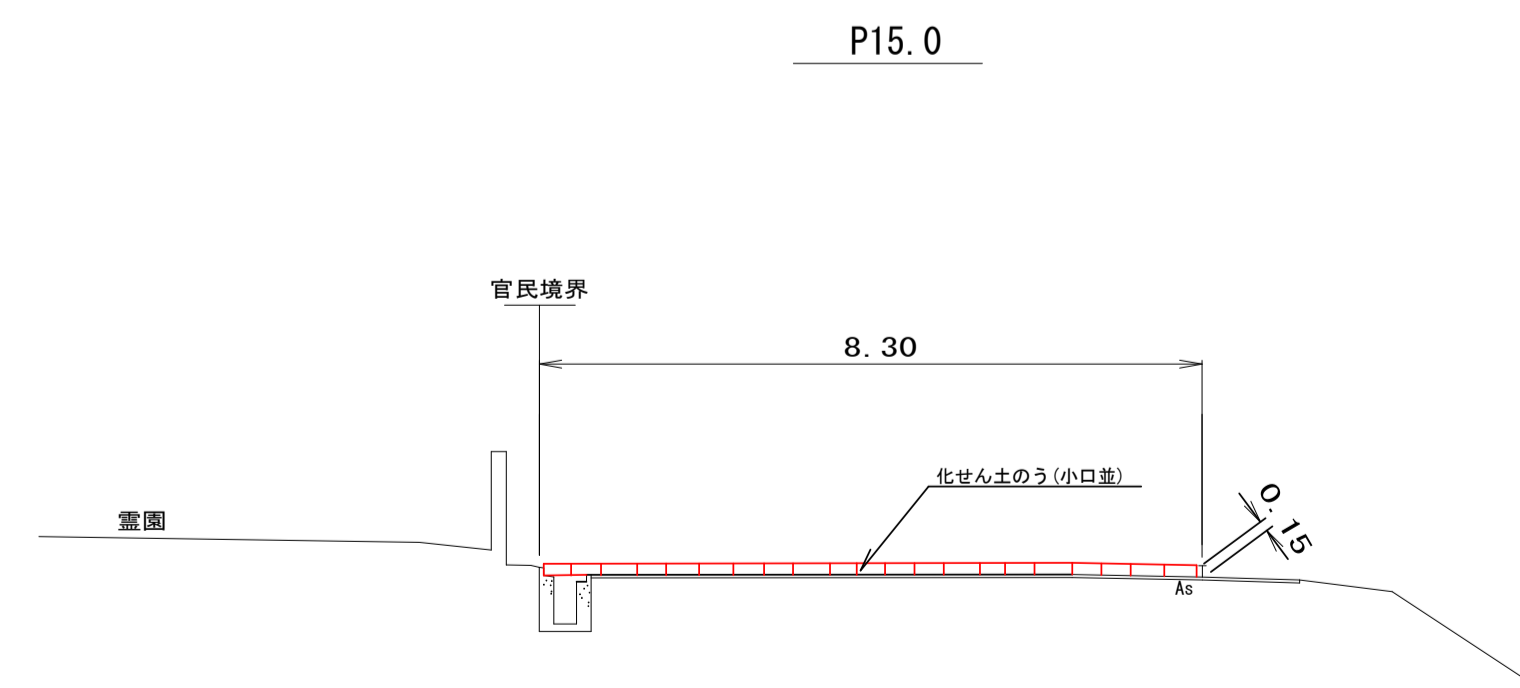


	単距離	断面積	平均	体積
P. 0.0	-	-	-	-
P. 1.0	1.0	12.2	6.1	6.1
P. 5.0	4.0	26.8	19.5	78.0
P. 7.0	2.0	16.7	21.8	43.6
P. 10.0	3.0	-	8.4	25.2
			合計	152.9
				152.9/1.2=
				127.4



数量計算書

土工	積込(ルーズ)	127.4 m ³
	残土処理(L=7.8km)	127.4 m ³
仮設工	大型土のう製作・設置	26.0 袋
	土のう設置	60.0 袋
	残土処理(L=7.8km)	26.0/1.2+60.0×0.02
	廃プラ処分(L=9.0km)	1.0 台



宿毛市			
工事種別	道路災害復旧 工事	30災 第 1221 号	
図面名称	平面図・横断図	縮尺	図示
路線名	市道 与市明野地線		
工事箇所	高知県 宿毛市 野地		
設計種別	実施設計図	図面番号	7 / 7
事務所名	宿毛市役所	図面番号	7 / 7
会社名			