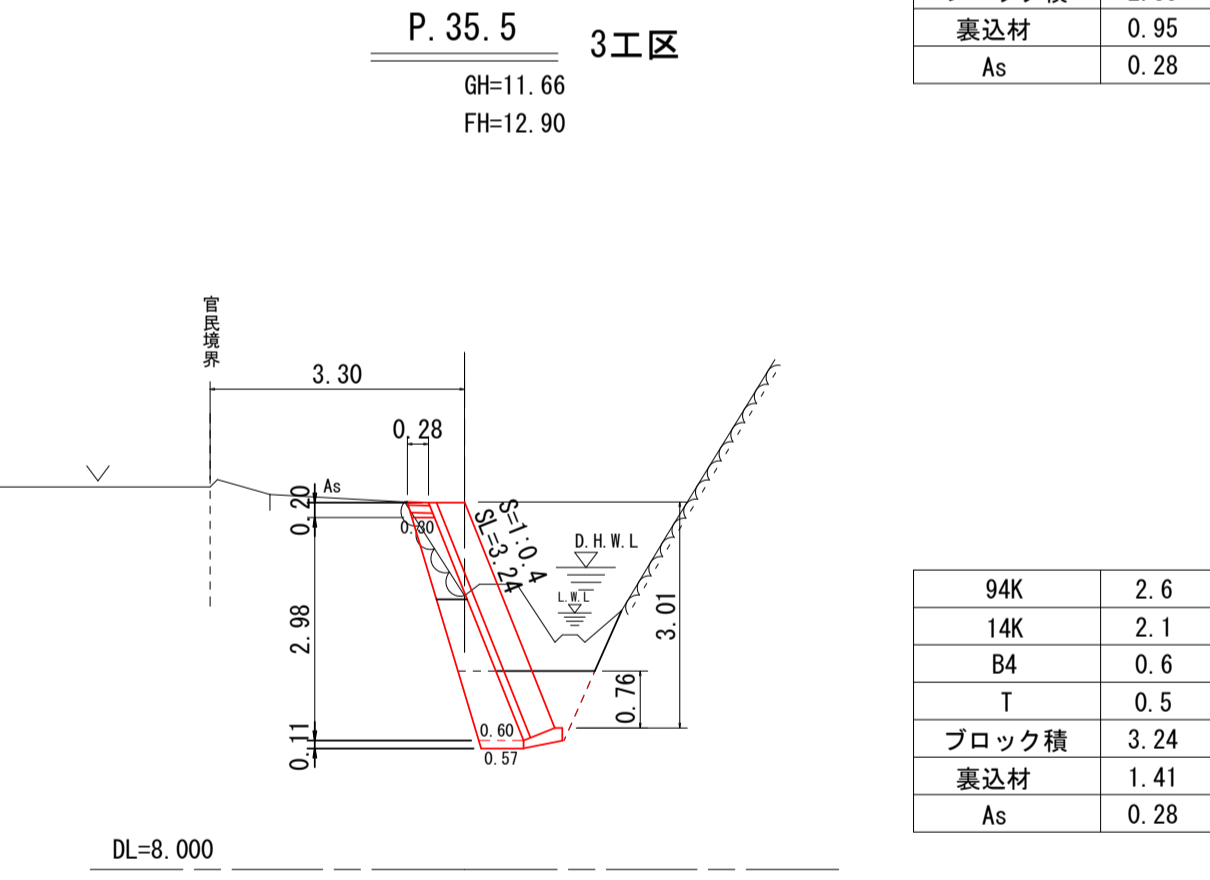
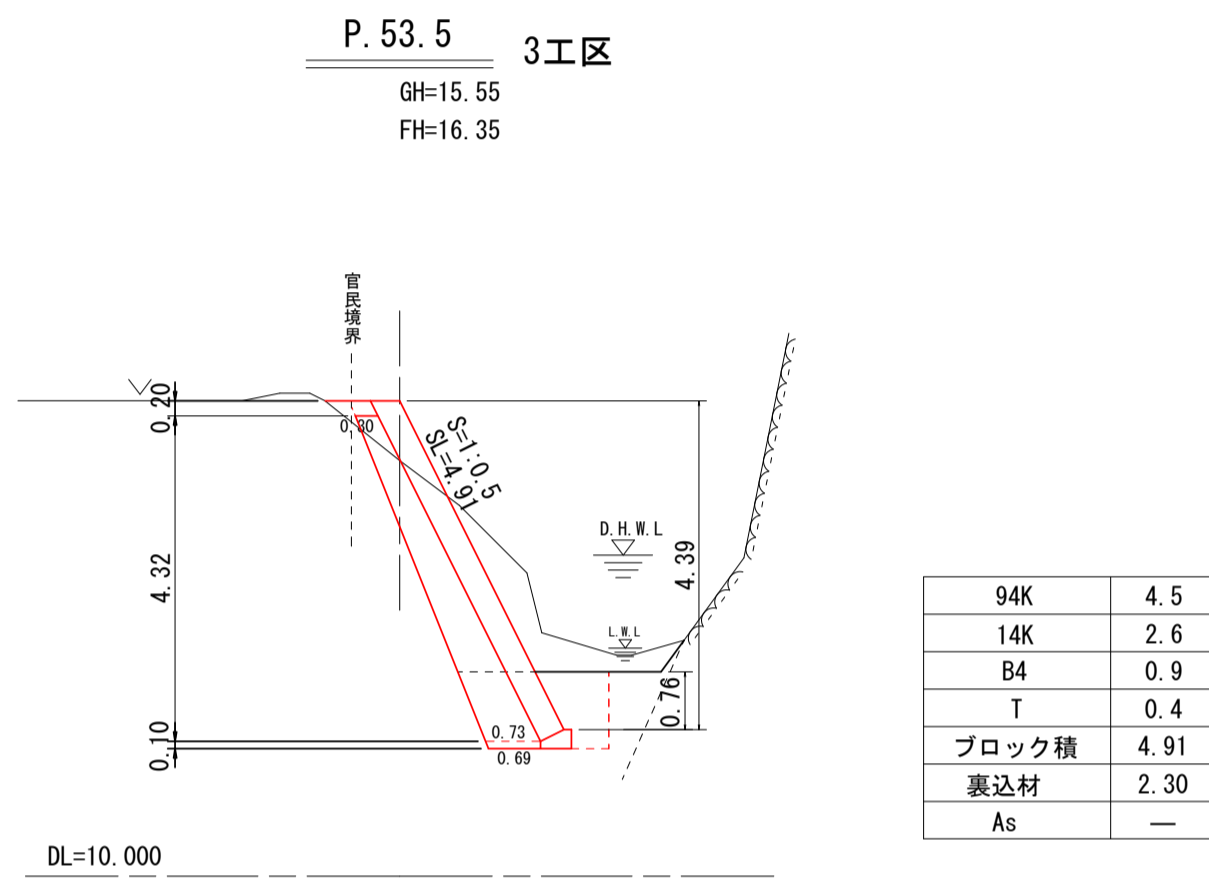
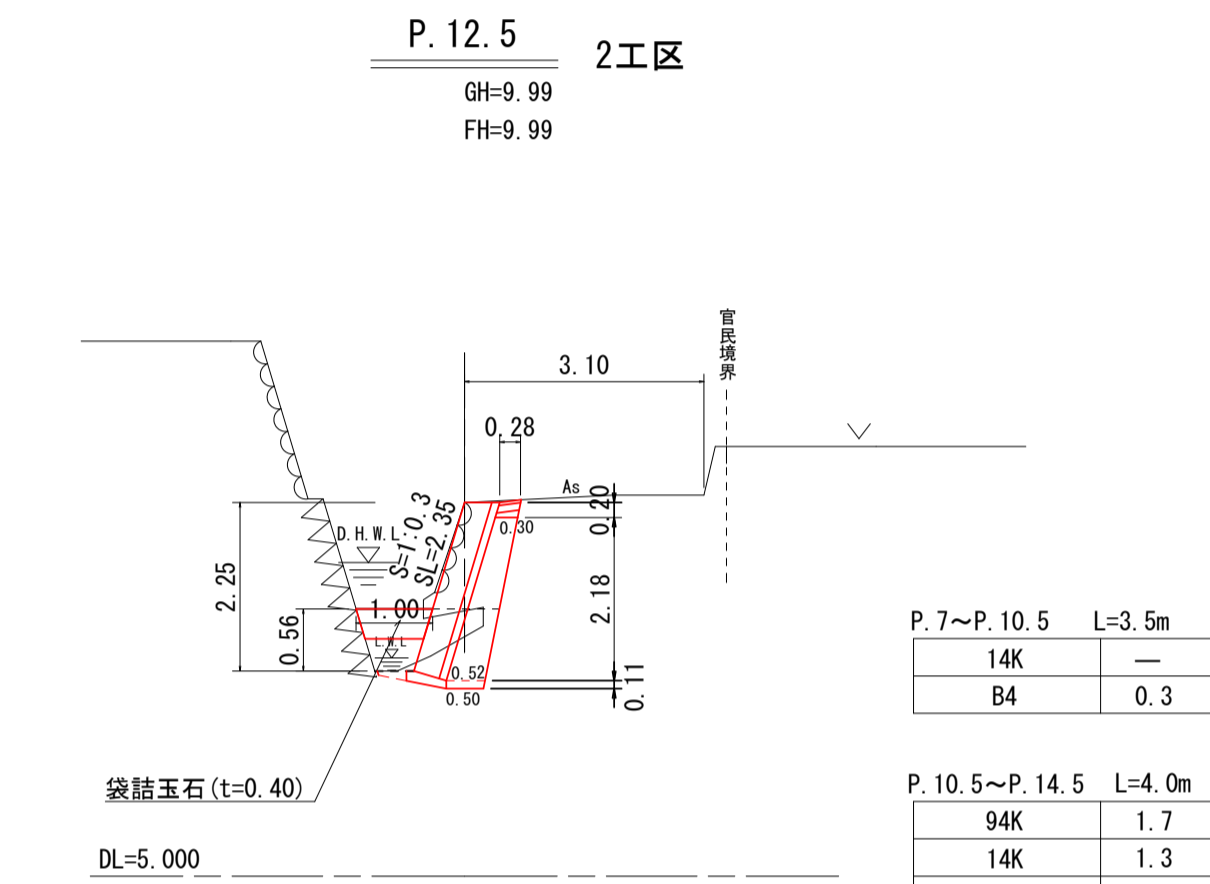
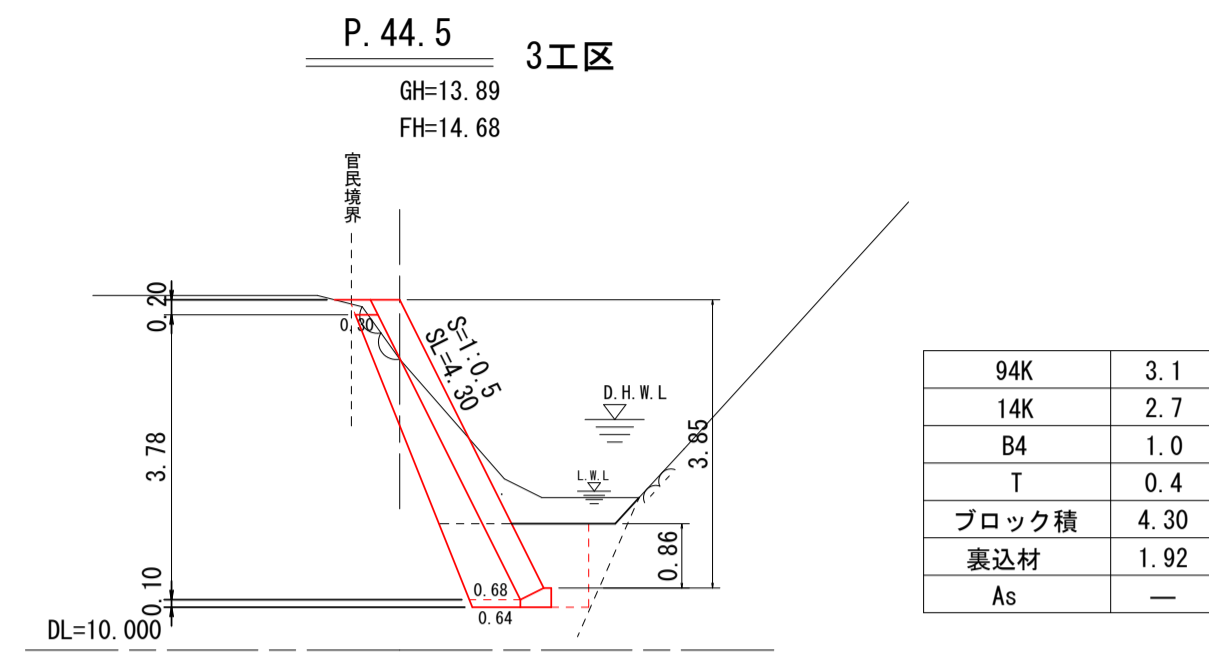
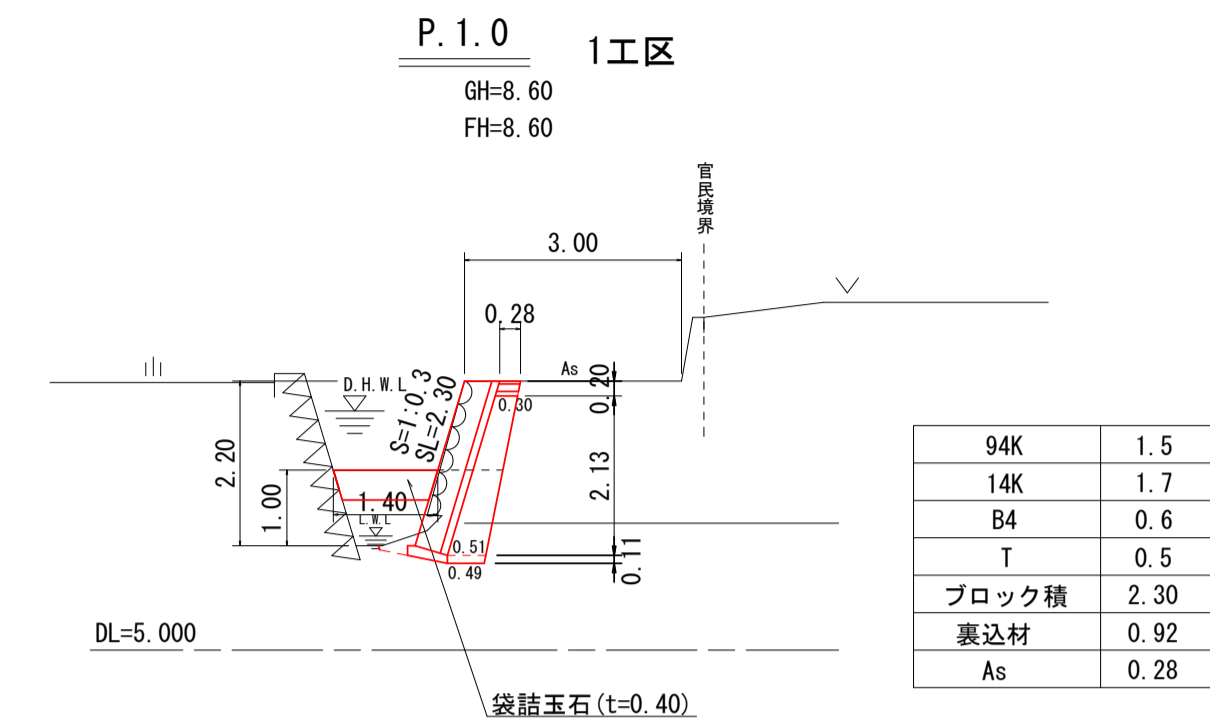
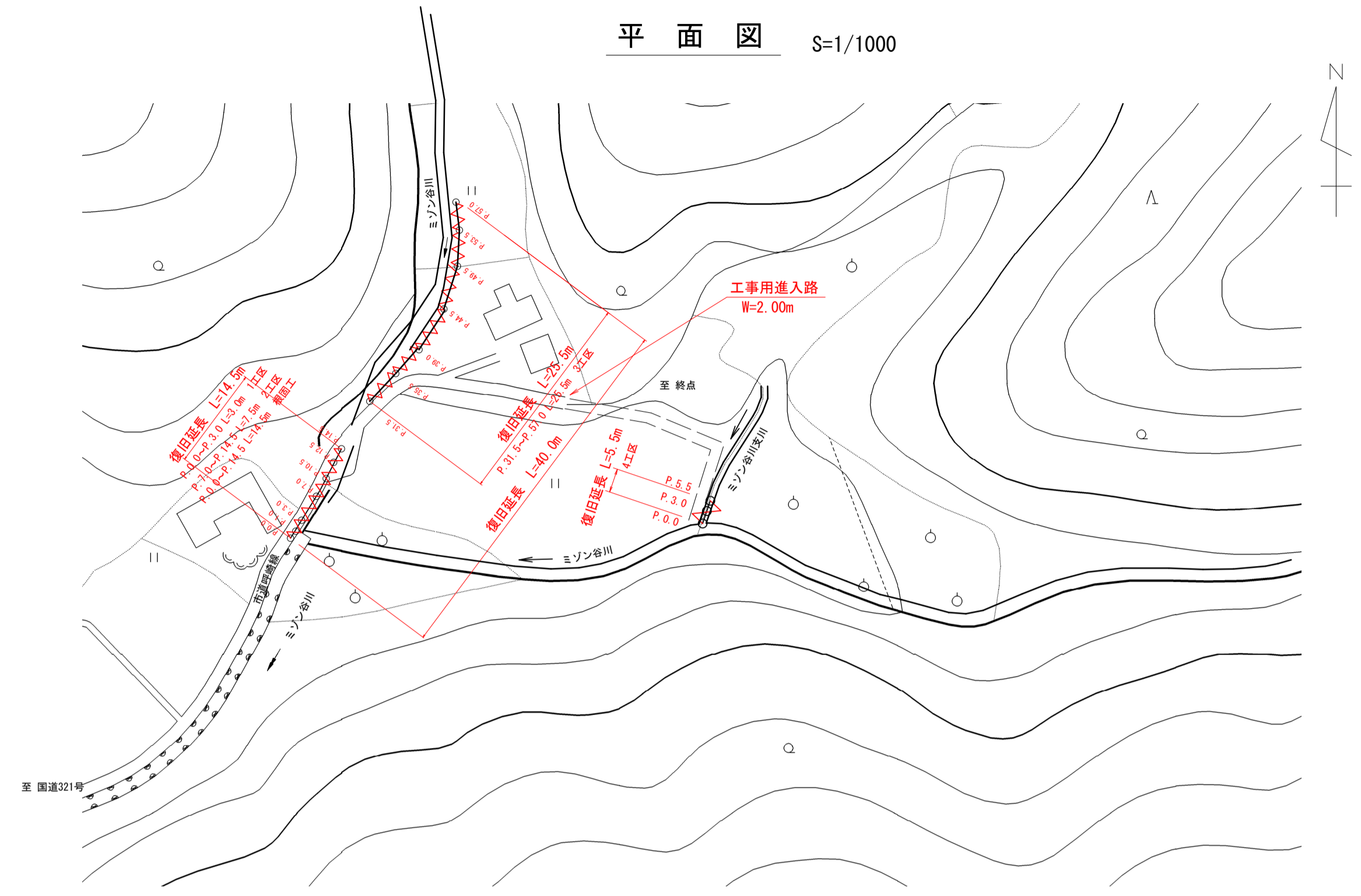


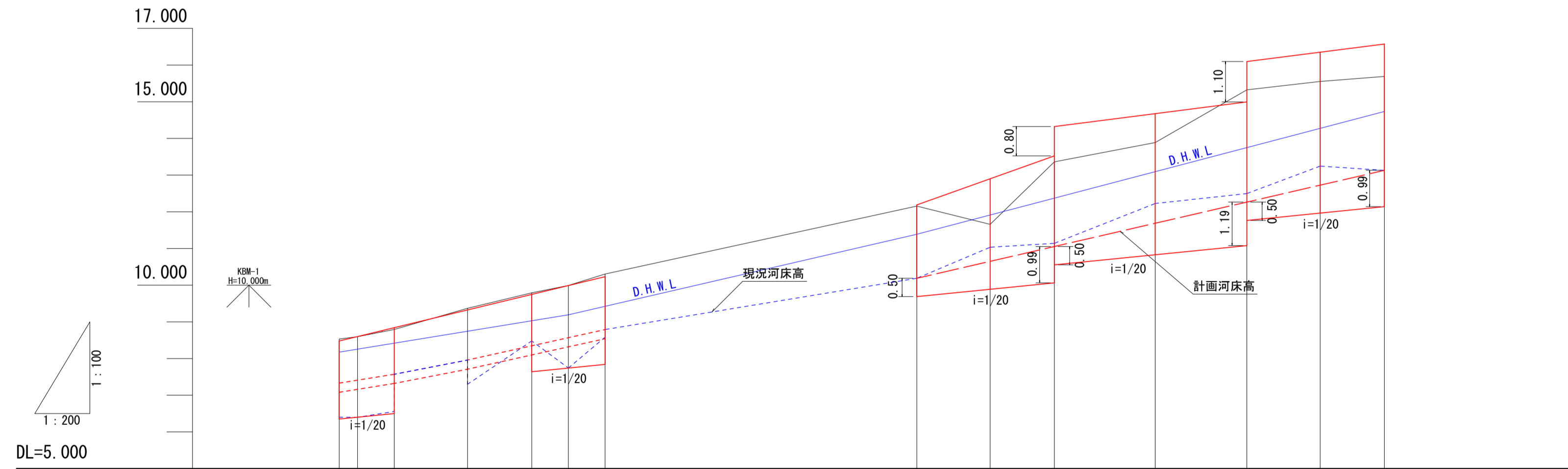
横断図 S=1/100



平面図 S=1/1000



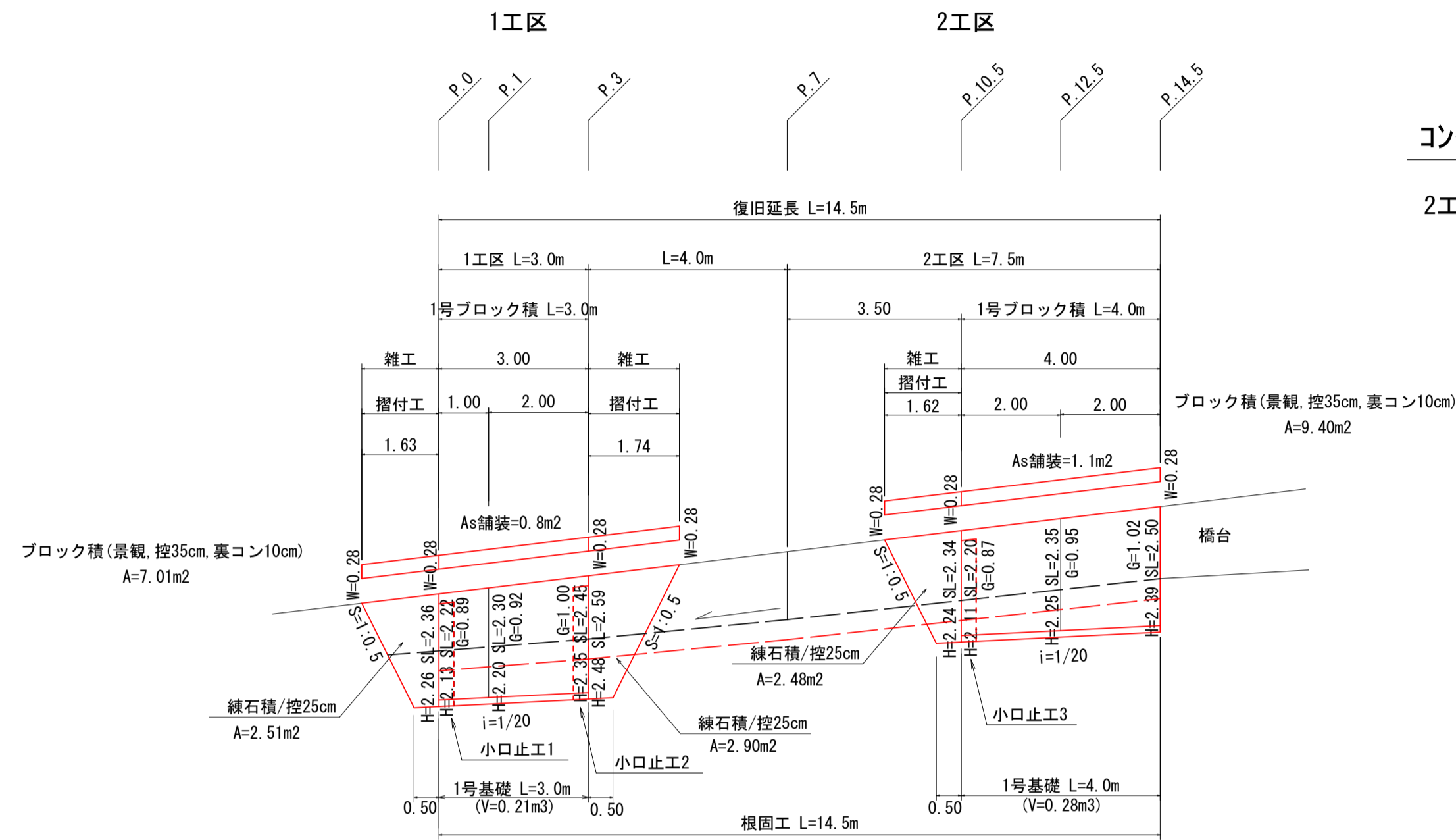
縦断図 H=1/200 V=1/100



勾配図																
計画高	8.479	8.600	8.842	9.325	9.746	9.990	10.232	10.188	12.900	13.324	14.680	15.000	16.350	16.570		
計画河床高	7.330	7.410	7.570	7.960	8.347	8.569	8.790	10.188	10.649	11.053	11.688	12.265	12.726	13.130		
河床高	(7.33)	6.40	6.56	7.96	8.48	7.74	8.59	10.19	11.03	11.14	12.23	12.50	13.25	13.13		
追加距離	0.000	1.000	3.000	7.000	10.500	12.500	14.500	31.500	35.500	38.000	44.500	49.500	53.500	57.000		
単距離	0.000	1.000	2.000	4.000	3.500	2.000	2.000	31.500	4.000	3.500	5.500	5.000	4.000	3.500		
測点	P. 0.0	P. 1.0	P. 3.0	P. 7.0	P. 10.5	P. 12.5	P. 14.5	P. 31.5	P. 35.5	P. 39.0	P. 44.5	P. 49.5	P. 53.5	P. 57.0		

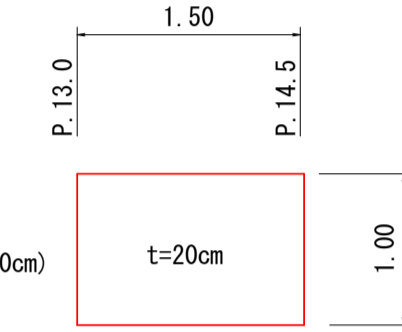
宿毛市			
工事種別	河川災害復旧工事 30災 第 984 号		
図面名称	平面図・縦断図・横断図	縮尺	図示
河川名	普通河川ミゾン谷川		
工事箇所	宿毛市 小城紫町 呼崎 地内		
設計種別	実施設計図		
事務所名	宿毛市	図面番号	1/4
会社名			

ブロック積工展開図(右岸) S=1:100

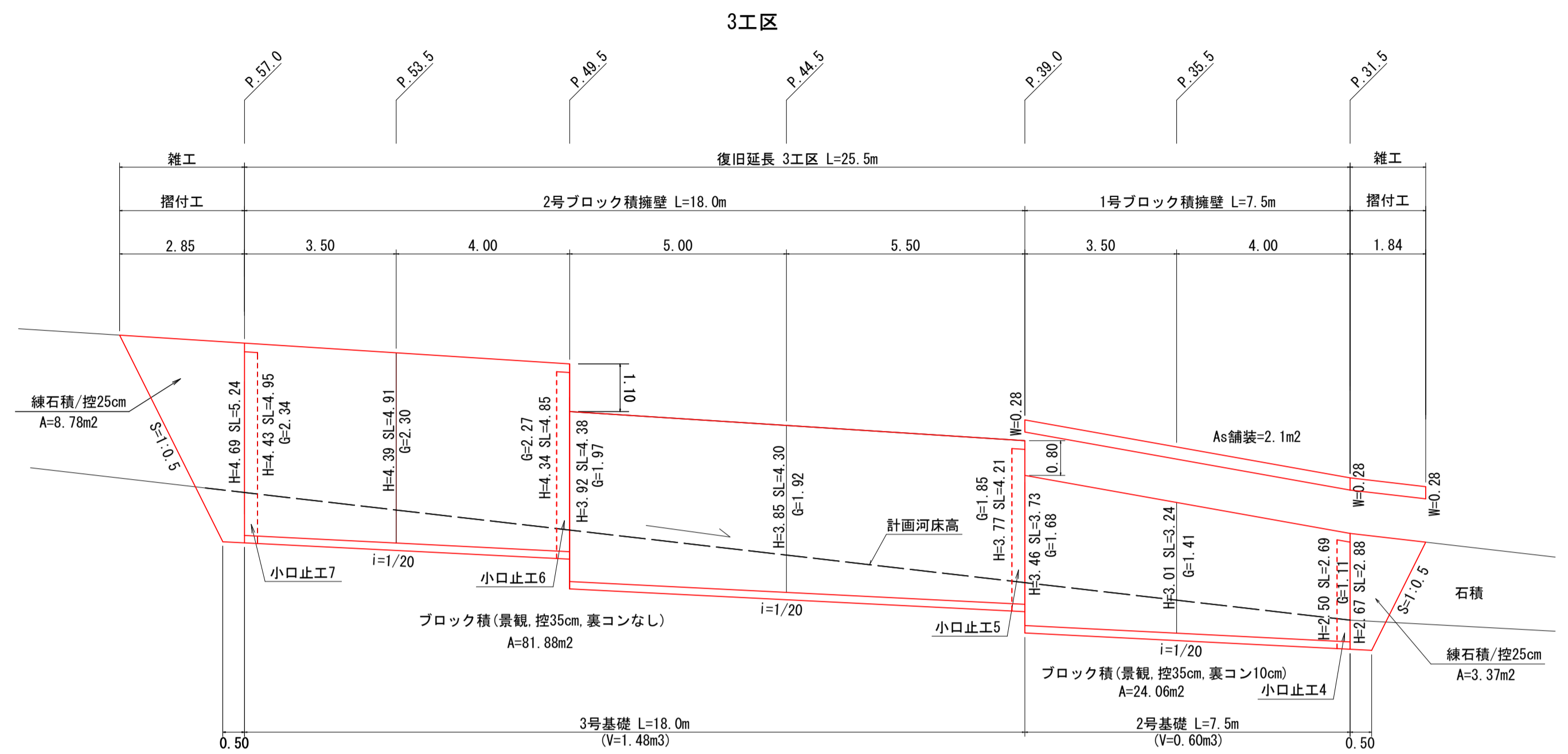


コンクリート取壊展開図 S=1:50

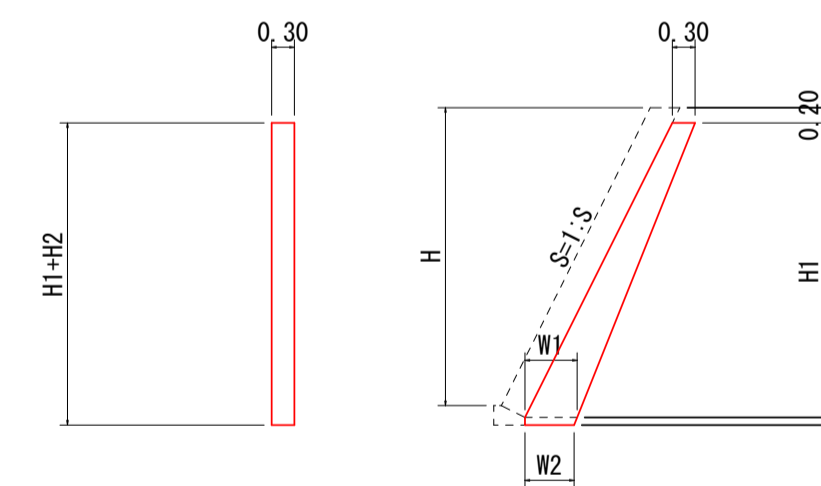
2工区 (P. 13.0~P. 14.5)



ブロック積工展開図(左岸) S=1:100



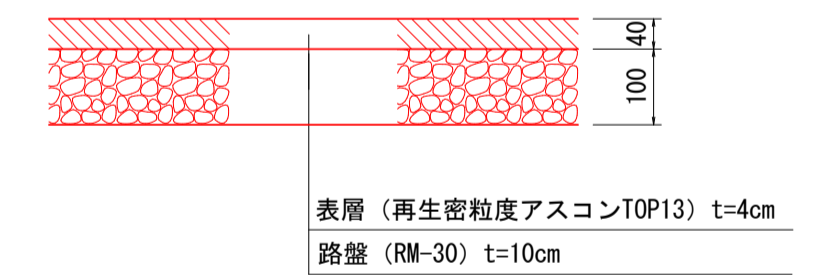
小口止工 S=1:50



寸法・材料表 10m当り

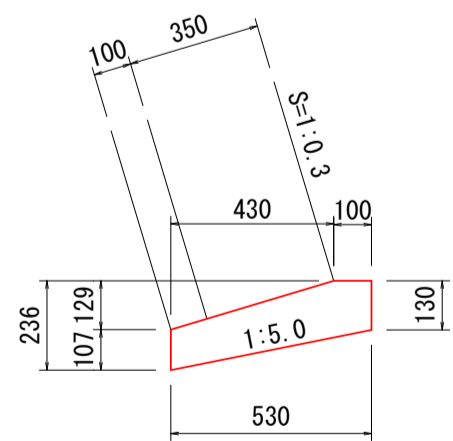
NO	H	H1	H2	W1	W2	S	コンクリート	型枠
1	2.13	2.06	0.11	0.51	0.48	0.30	0.27	1.77
2	2.35	2.28	0.11	0.53	0.51	0.30	0.30	2.00
3	2.11	2.04	0.11	0.50	0.48	0.30	0.26	1.75
4	2.50	2.47	0.11	0.55	0.51	0.40	0.33	2.21
5	3.77	3.70	0.10	0.67	0.63	0.50	0.56	3.72
6	4.34	4.27	0.10	0.73	0.69	0.50	0.68	4.53
7	4.43	4.36	0.10	0.74	0.70	0.50	0.70	4.66

舗装復旧 S=1:10



基礎工 S=1:20

1号基礎コンクリート

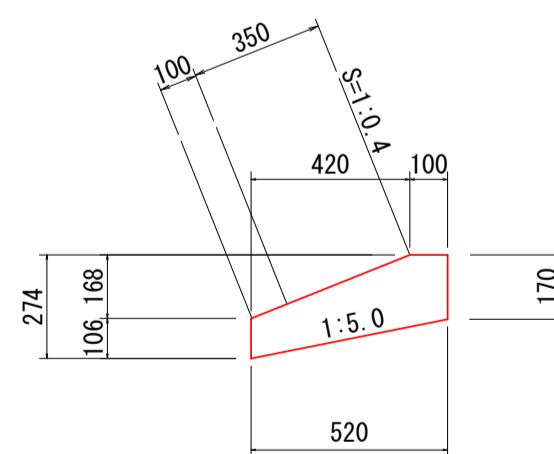


数量表 10m当り

コンクリート	0.69 m3
型枠	2.37 m2
目地材	0.08 m2

基礎工 S=1:20

2号基礎コンクリート

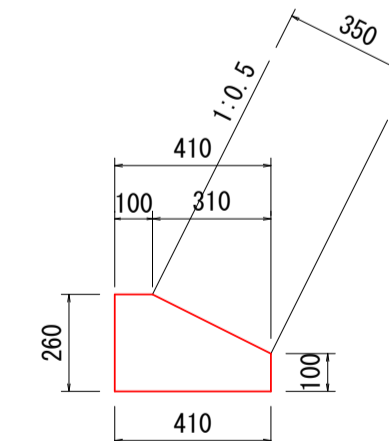


材料表 10.0m当り

名称	単位	数量
コンクリート	m <sup>3</sup>	0.80
型枠	m <sup>2</sup>	2.76
目地材	m <sup>2</sup>	0.08

基礎工 S=1:20

3号基礎コンクリート

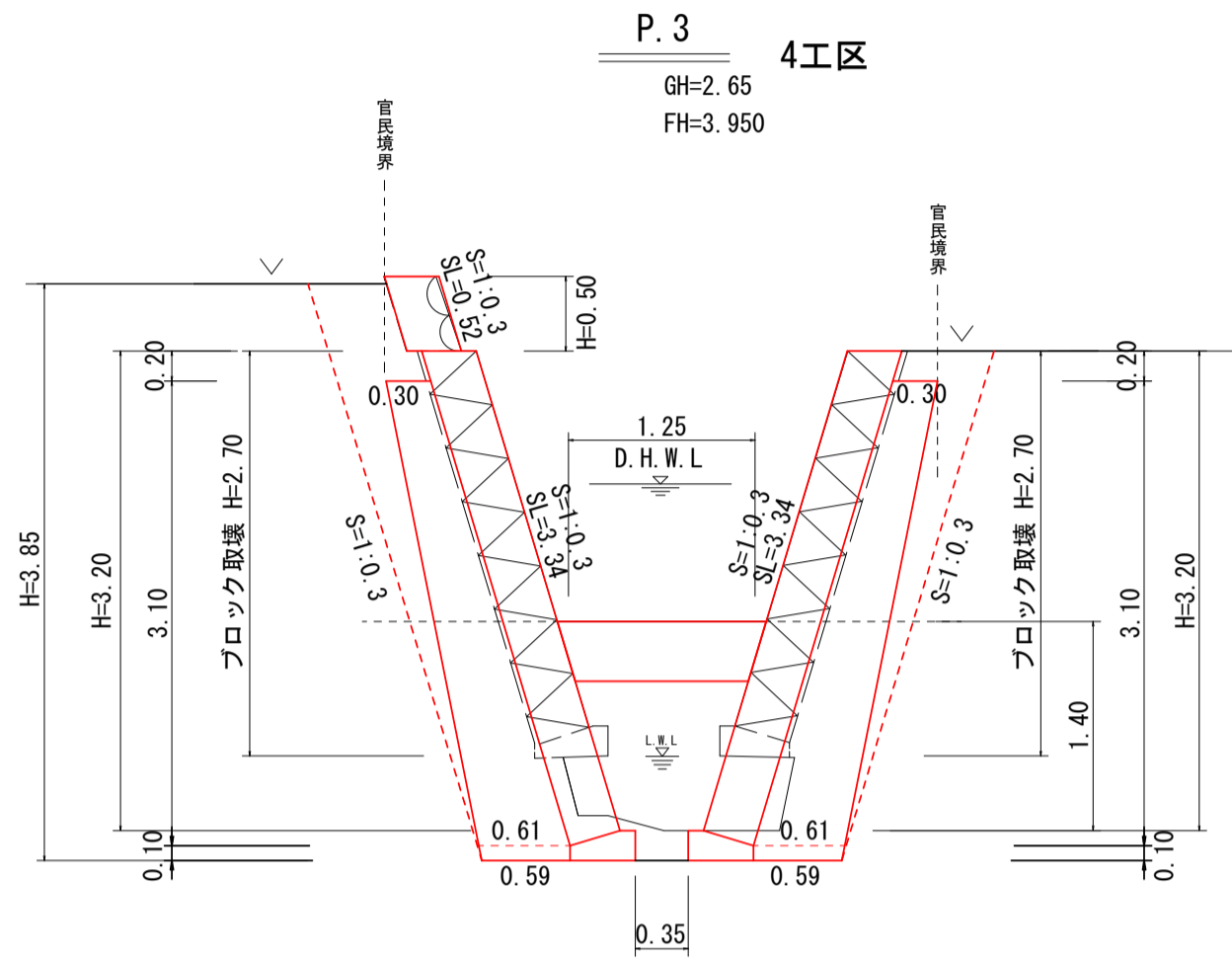


数量表 10m当り

コンクリート	0.82 m3
型枠	3.60 m2
目地材	0.08 m2

宿毛市			
工事種別	河川災害復旧工事 30災 第984号		
図面名称	展開図・構造図	縮尺	図示
河川名	普通河川ミゾン谷川		
工事箇所	宿毛市 小浜紫町 呼崎 地内		
設計種別	実施設計図		
事務所名	宿毛市	図面番号	2
会社名			4

横断図 S=1/50



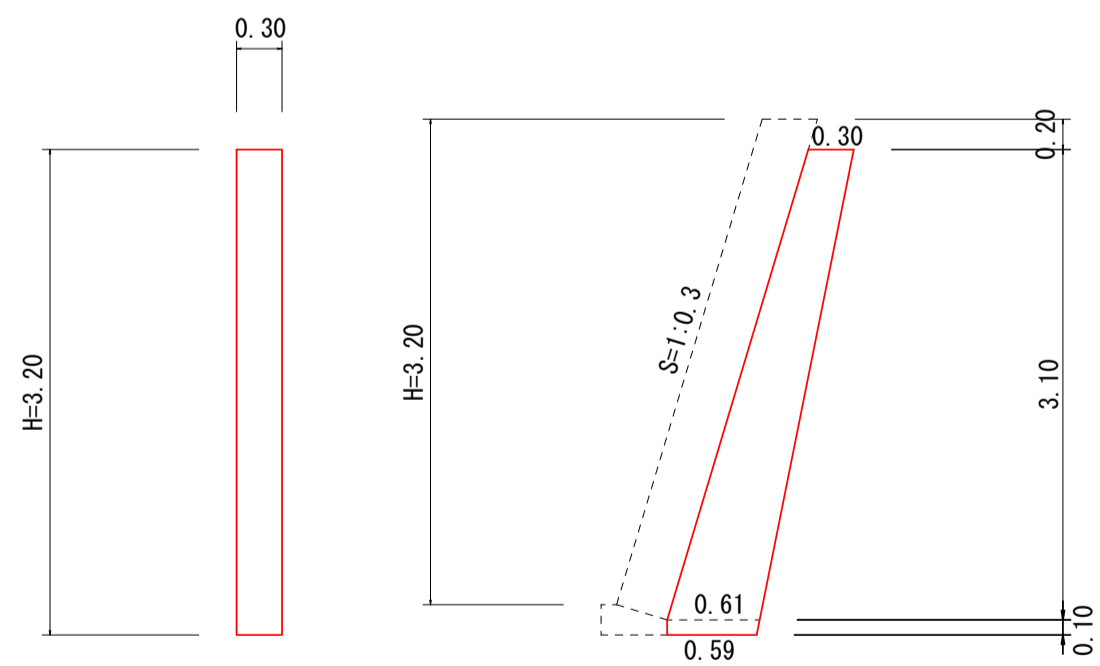
P.3  
GH=2.65  
FH=3.950

両岸

94K	1.9
14K	1.8
B4	0.7
B4-D	1.2
T	0.8
ブロック積	6.68
裏込材	2.94

DL=0.000

小口止工 S=1/50

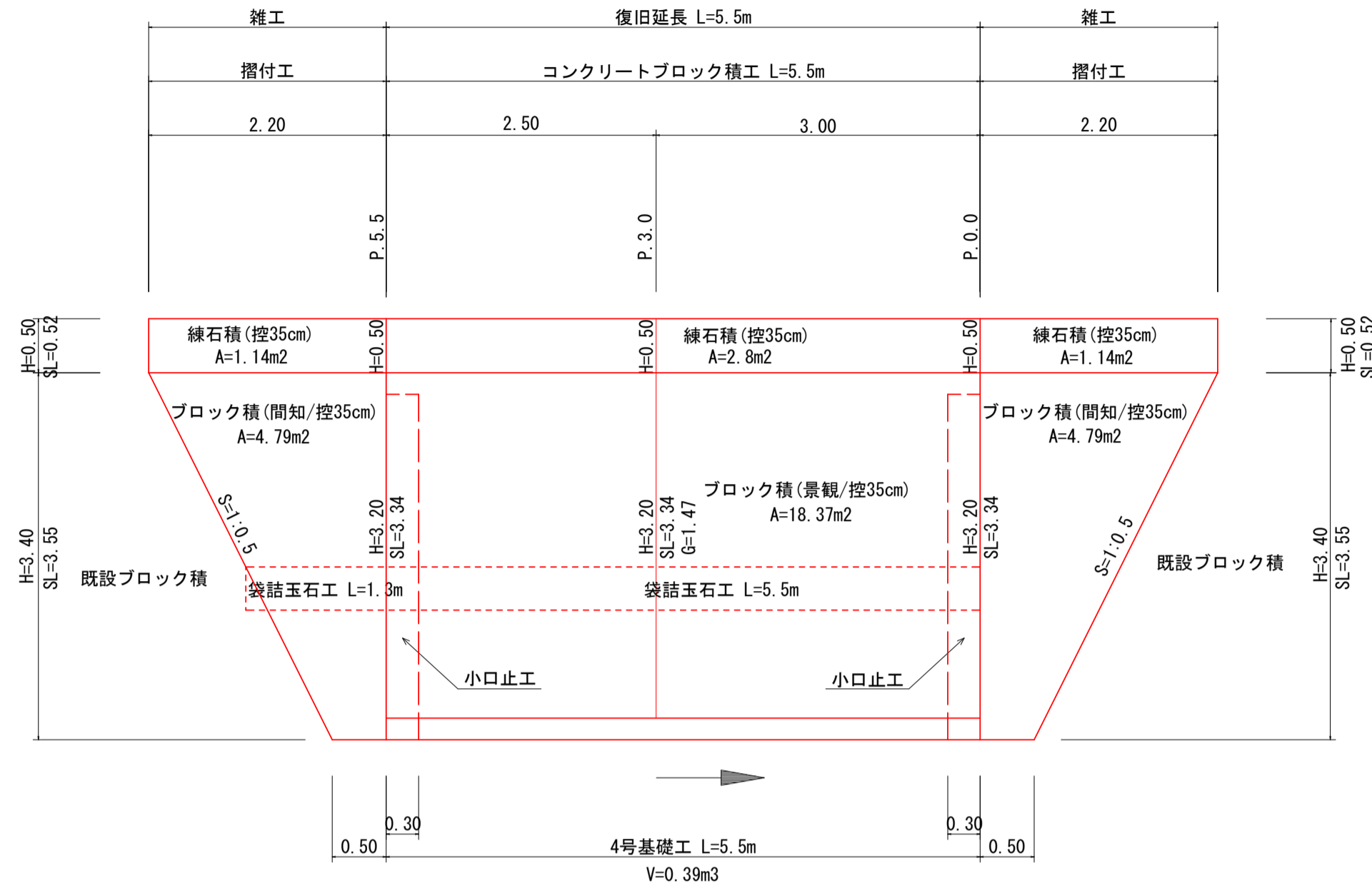


材料表 1箇所当り

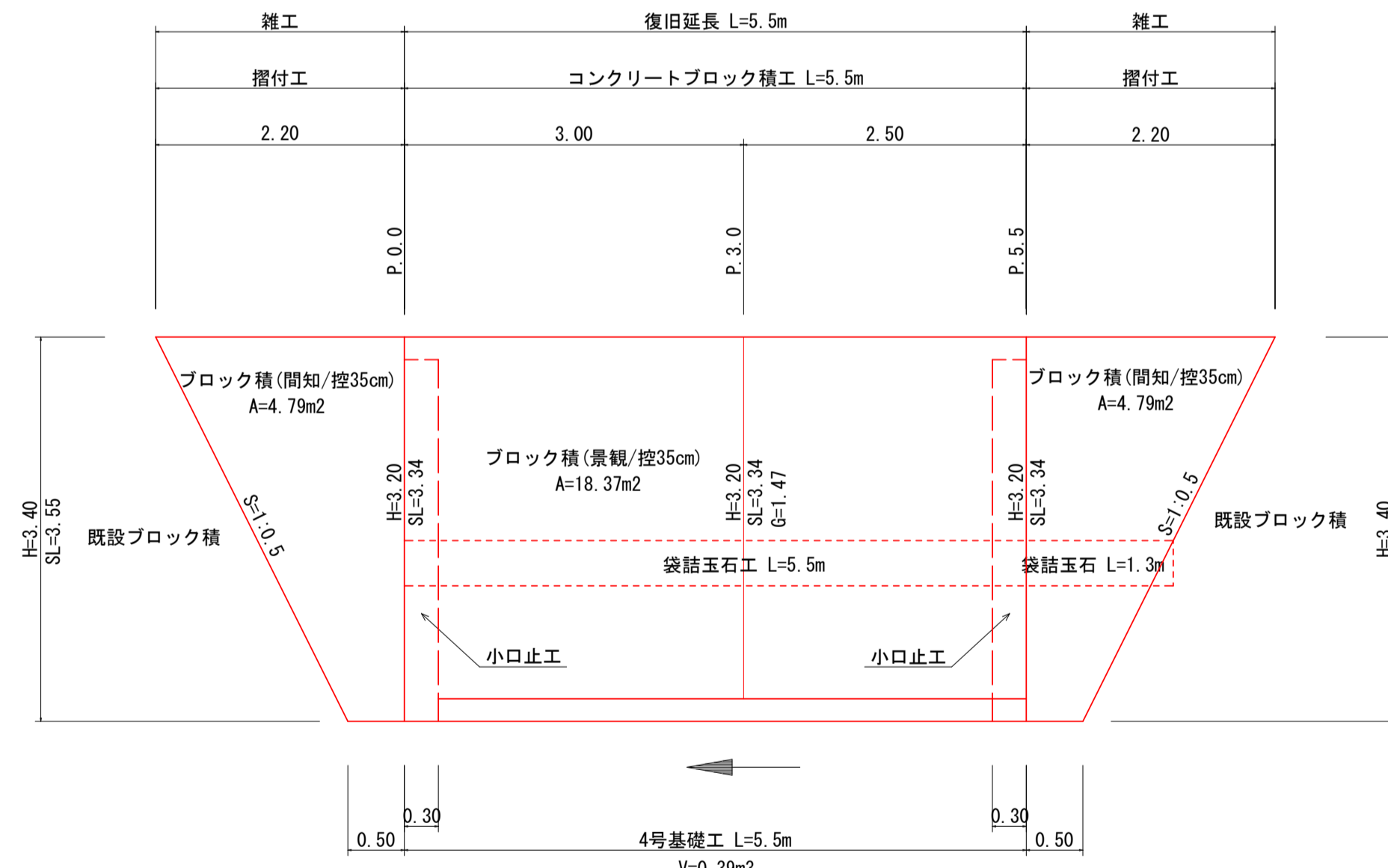
コンクリート	0.44 m <sup>3</sup>
型枠	2.94 m <sup>2</sup>

展開図 S=1/50

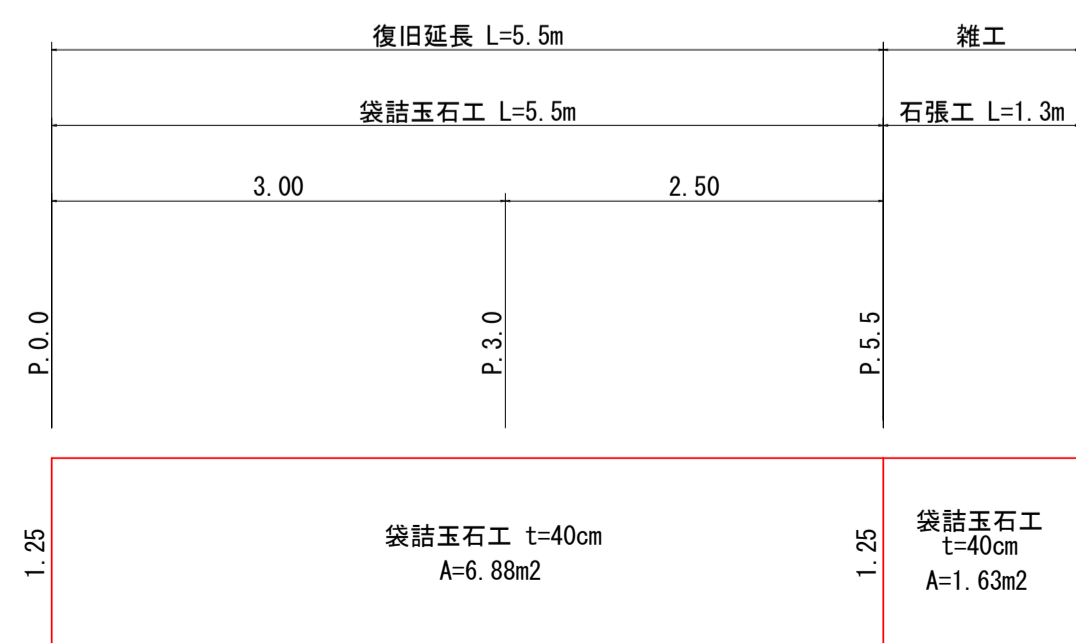
4工区  
(左岸)



(右岸)

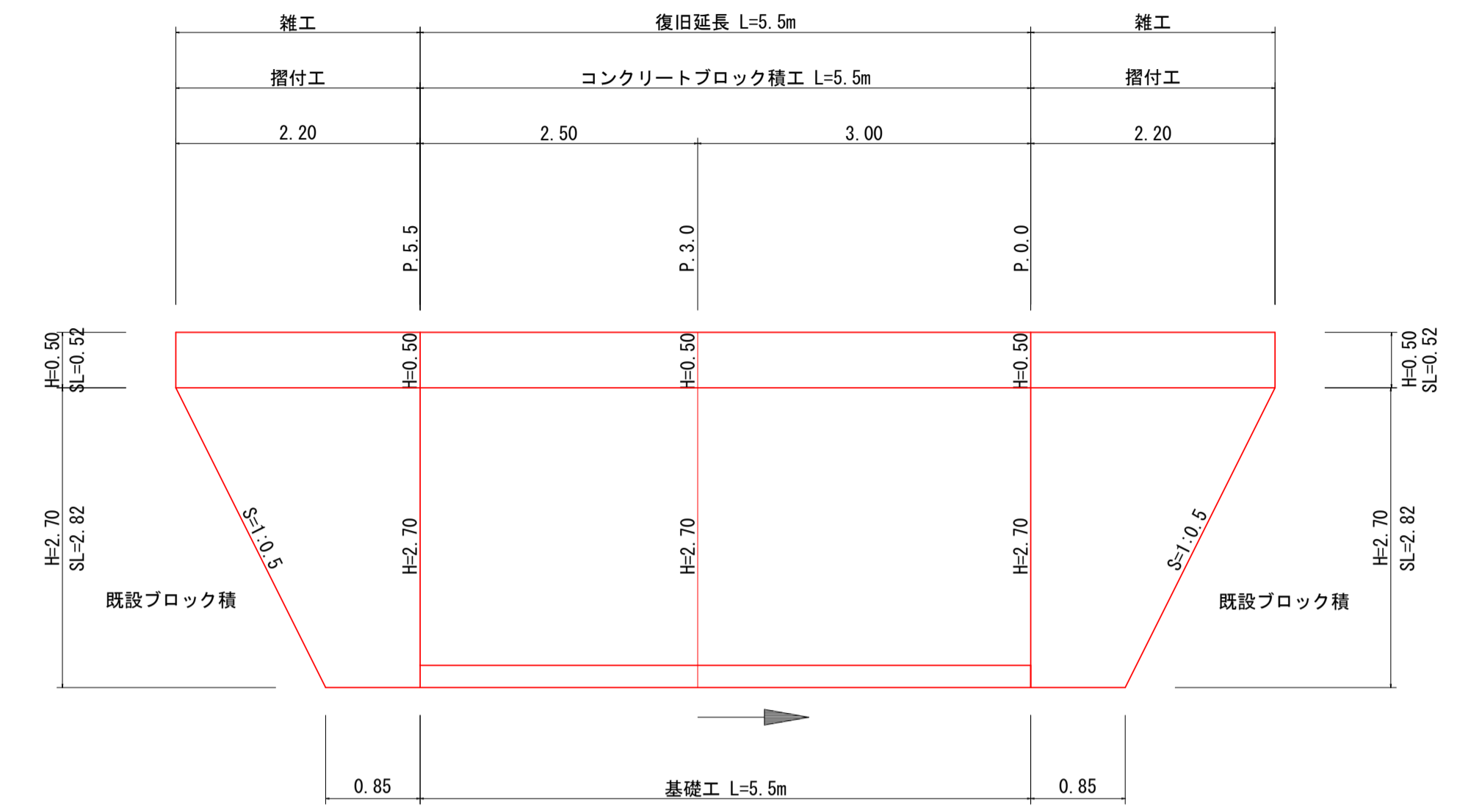


(根固工) 4工区

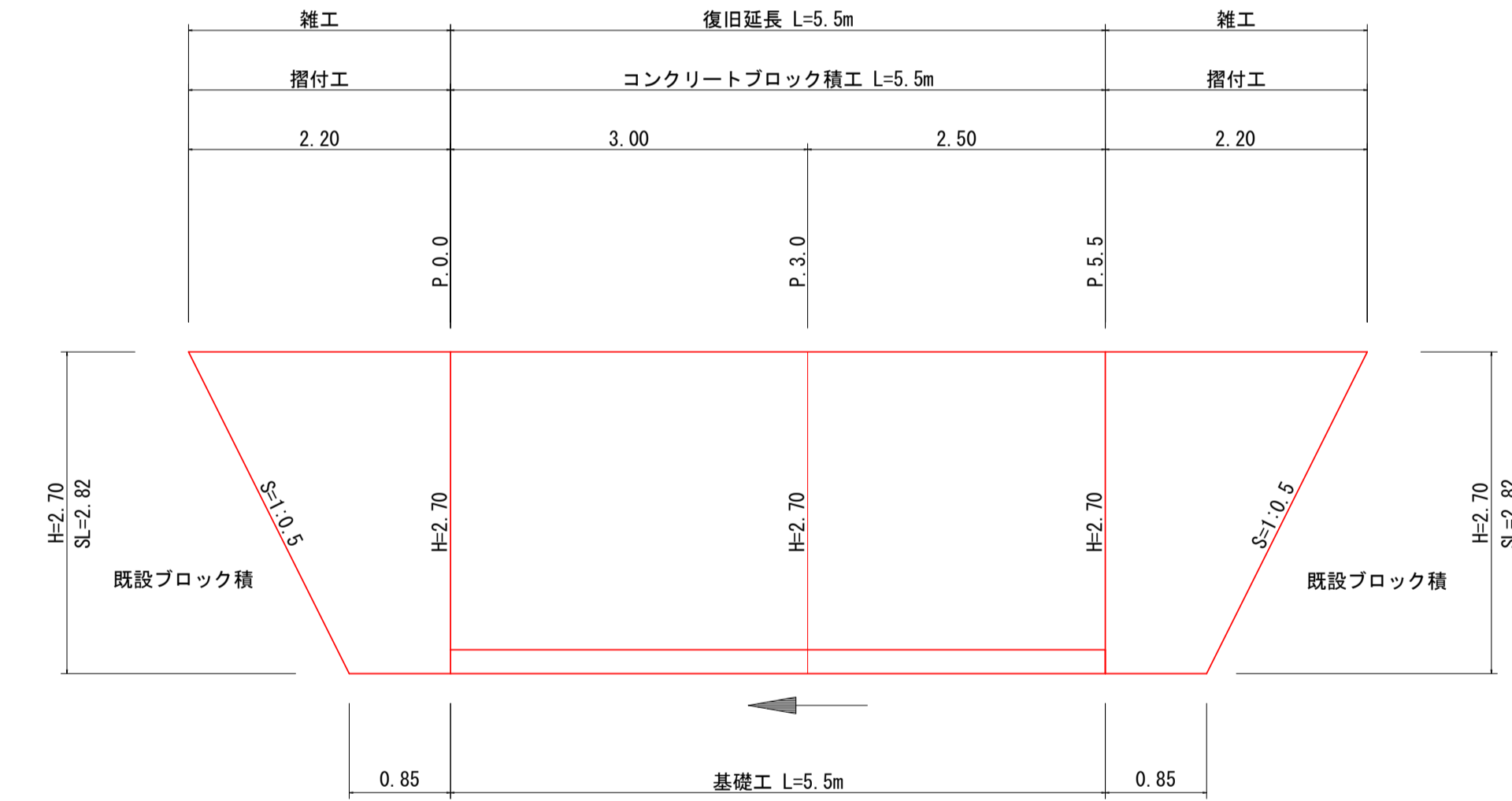


既設ブロック積取壊工 S=1/50

4工区  
(左岸)

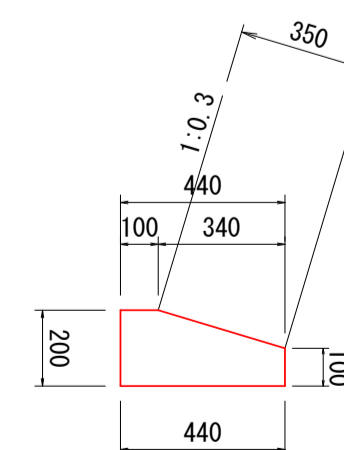


(右岸)



基礎工 S=1:20

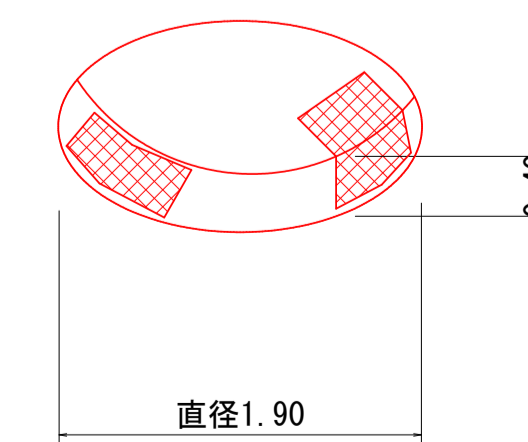
4号基礎コンクリート



数量表 10m当り

コンクリート	0.71 m <sup>3</sup>
型枠	3.00 m <sup>2</sup>
目地材	0.07 m <sup>2</sup>

袋詰玉石工 S=1:50  
(丸タイプ)



宿毛市			
工事種別	河川災害復旧工事 30災 第984号		
図面名称	横断図・展開図・構造図	縮尺	図示
河川名	普通河川ミソソ谷川		
工事箇所	宿毛市 小筑紫町 呼崎 地内		
設計種別	実施設計図	図面番号	3/4
事務所名	宿毛市	図面番号	4
会社名			

数量計算表

土 工	項目		計算式				合計					
	1工区	P. 0.0~P. 3.0 L=3.0m	2工区	P. 7.0~P. 14.5 L=7.5m	3工区	P. 31.5~P. 57.0 L=25.5m	4工区	P. 0.0~P. 5.5 L=5.5m				
94K (土砂部-機械掘削)	1.5×3.0	= 4.5	1.7×4.0	= 6.8	2.6×7.5+3.1×10.5+4.5×7.5	= 85.8	1.9×5.5	= 10.5	4.5+6.8+85.8+10.5	107.6 m <sup>3</sup>		
14K (土砂部-床掘)	1.7×3.0	= 5.1	1.3×4.0	= 5.2	2.1×7.5+2.7×10.5+2.6×7.5	= 63.6	1.8×5.5	= 9.9	5.1+5.2+63.6+9.9	83.8 m <sup>3</sup>		
B4 (埋戻, 締固め無)	0.6×3.0	= 1.8	0.3×3.5+0.5×4.0	= 3.1	0.6×7.5+1.0×10.5+0.9×7.5	= 21.8	0.7×5.5	= 3.9	1.8+3.1+21.8+3.9	30.6 m <sup>3</sup>		
B4-D (埋戻し)							1.2×5.5	= 6.6	6.6	6.6 m <sup>3</sup>		
T (床均し)	0.5×3.0	= 1.5	0.5×4.0	= 2.0	0.5×7.5+0.4×10.5+0.4×7.5	= 11.0	0.8×5.5	= 4.4	1.5+2.0+11.0+4.4	18.9 m <sup>2</sup>		
残土処理 (土砂)	4.5+5.1-1.8	7.8	6.8+5.2-3.1	= 8.9	85.8+63.6-21.8	=127.6	10.5+9.9-3.9-(6.6/0.9)	= 9.2	7.8+8.9+127.6+9.2	153.5 m <sup>3</sup>		
路側工	ブロック積工(兼用護岸)		P. 0.0~P. 3.0 L=3.0m				P. 10.5~P. 14.5 L=4.0m					
	ブロック積(景観, 控35cm, 裏コン10cm)		(2.22+2.30)/2×1.0+(2.30+2.45)/2×2.0				(2.20+2.35)/2×2.0+(2.35+2.50)/2×2.0					
	= 7.0		= 9.4				(2.69+3.24)/2×4.0+(3.24+3.73)/2×3.5				7.0+9.4+24.1	40.5 m <sup>2</sup>
	= 1.3		= 1.7				= 4.3				1.3+1.7+4.3	7.3 m <sup>3</sup>
	= 0.7		= 0.9				= 2.4				0.7+0.9+2.4	4.0 m <sup>3</sup>
	= 2.3		= 3.5				= 10.1				2.3+3.5+10.1	15.9 m <sup>3</sup>
	= 3.0		= 4.0				= 7.5				3.0+4.0+7.5	14.5 m
	= 0.2		= 0.3				= 0.6				0.2+0.3+0.6	1.1 m <sup>3</sup>
護岸工	ブロック積工(護岸工)		P. 0.0~P. 3.0 L=3.0m				P. 39.0~P. 57.0 L=18.0m				P. 0.0~P. 5.5 L=5.5m (両岸)	
	= 0.8		= 1.1				= 2.1				0.8+1.1+2.1	4.0 m <sup>2</sup>
	= 0.03		= 0.04				= 0.08				0.03+0.04+0.08	0.15 m <sup>3</sup>
	= 3.0		= 4.0				= 7.8				3.0+4.0+7.8	14.8 m
	= 0.3		= 0.3				= 0.3				0.3	0.3 m <sup>3</sup>
	= 0.7		= 0.7				= 2.82×5.5×0.35×2				10.9	10.9 m <sup>3</sup>
	= 1.0		= 1.0				= 1.0				1.0	1.0 m <sup>3</sup>
	= 0.7		= 0.7				= 28.0				0.7+28.0	28.7 t
舗装工	P. 0.0~P. 3.0 L=3.0m		P. 10.5~P. 14.5 L=4.0m				P. 31.5~P. 39.0 L=7.5m					
	= 0.8		= 1.1				= 2.1				0.8+1.1+2.1	4.0 m <sup>2</sup>
	= 0.8		= 1.1				= 2.1				0.8+1.1+2.1	4.0 m <sup>2</sup>
根固工	P. 0.0~P. 14.5 L=14.5m											
	= 6		= 6				= 3				6+3	9 袋
	= 7.5		= 7.5				= 3.8				7.5+3.8	11.3 m <sup>3</sup>
雑 工	P. 0, P3.0		P. 10.5				P. 31.5, P57.0				P. 0.0, P5.5 ×2箇所	
	= 5.4		= 2.5				= 12.1				5.4+2.5+12.1	20.0 m <sup>2</sup>
	= 19.2		= 19.2				= 19.2				19.2	19.2 m <sup>2</sup>
	= 2.3		= 2.3				= 2.3				2.3	2.3 m <sup>2</sup>
	= 0.7		= 0.3				= 1.5				0.7+0.3+1.5+0.4	2.9 m <sup>3</sup>
	= 1		= 1				= 1				1	1 袋
	= 1.3		= 1.3				= 1.3				1.3	1.3 m <sup>3</sup>
	= 17.2		= 17.2				= 17.2				17.2	17.2 m <sup>3</sup>
	= 4.6		= 4.6				= 4.6				4.6	4.6 m <sup>3</sup>
	= 0.8		= 0.8				= 0.8				0.8	0.8 m
	= 0.9		= 0.5				= 0.5				0.9+0.5+0.5	1.9 m <sup>2</sup>
	= 0.04		= 0.02				= 0.02				0.04+0.02+0.02	0.08 m <sup>3</sup>
	= 3.9		= 1.9				= 2.1				3.9+1.9+2.1	7.9 m
	= 0.9		= 0.5				= 0.5				0.9+0.5+0.5	1.9 m <sup>2</sup>
	= 0.9		= 0.5				= 0.5				0.9+0.5+0.5	1.9 m <sup>2</sup>

宿 毛 市			
工事種別	河川災害復旧工事 30災 第 984 号		
図面名称	数量計算表	縮 尺	図示
河 川 名	普通河川ミゾン谷川		
工事箇所	宿毛市 小筑紫町 呼崎 地内		
設計種別	実 施 設 計 図	図面	4
事務所名	宿 毛 市	番 号	4
会 社 名			