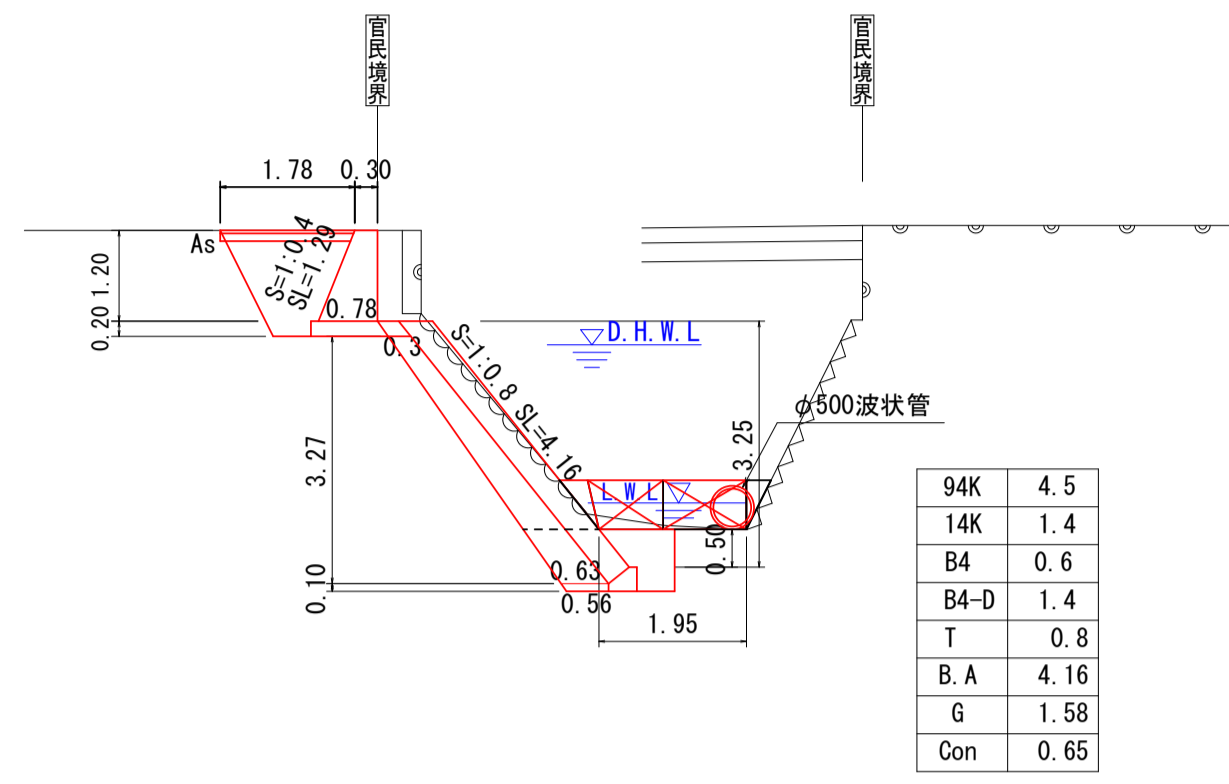


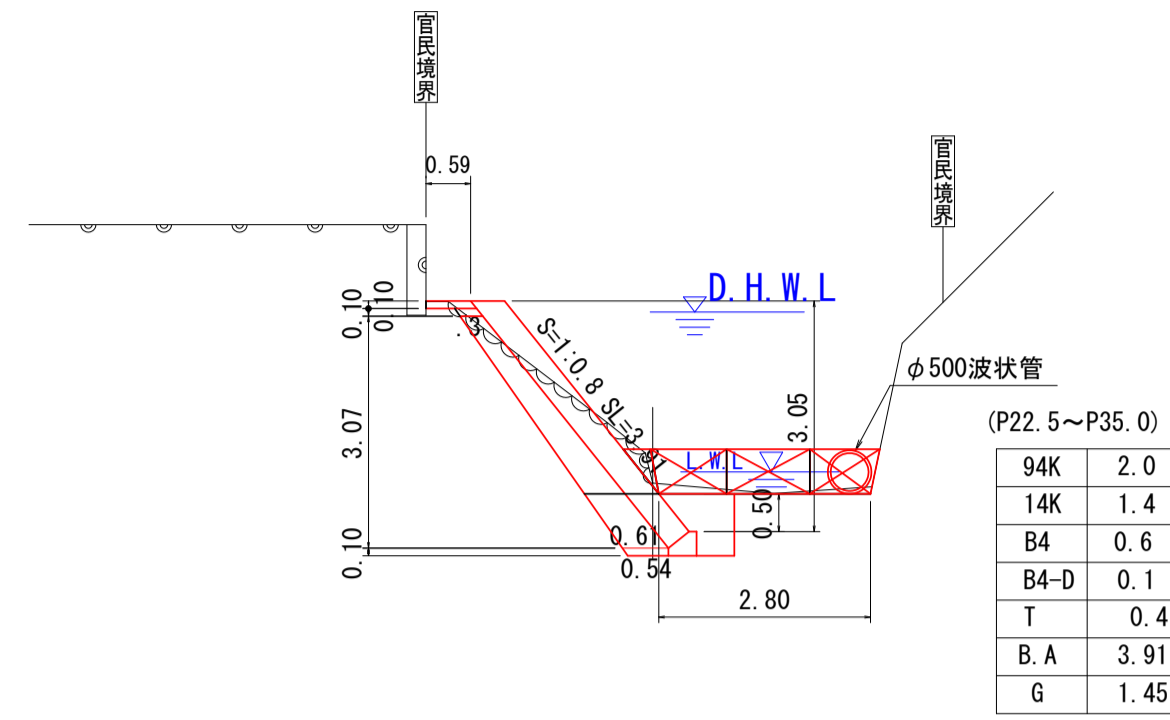
# 横断図

S=1:100

P0.0  
GH=16.213  
FH=

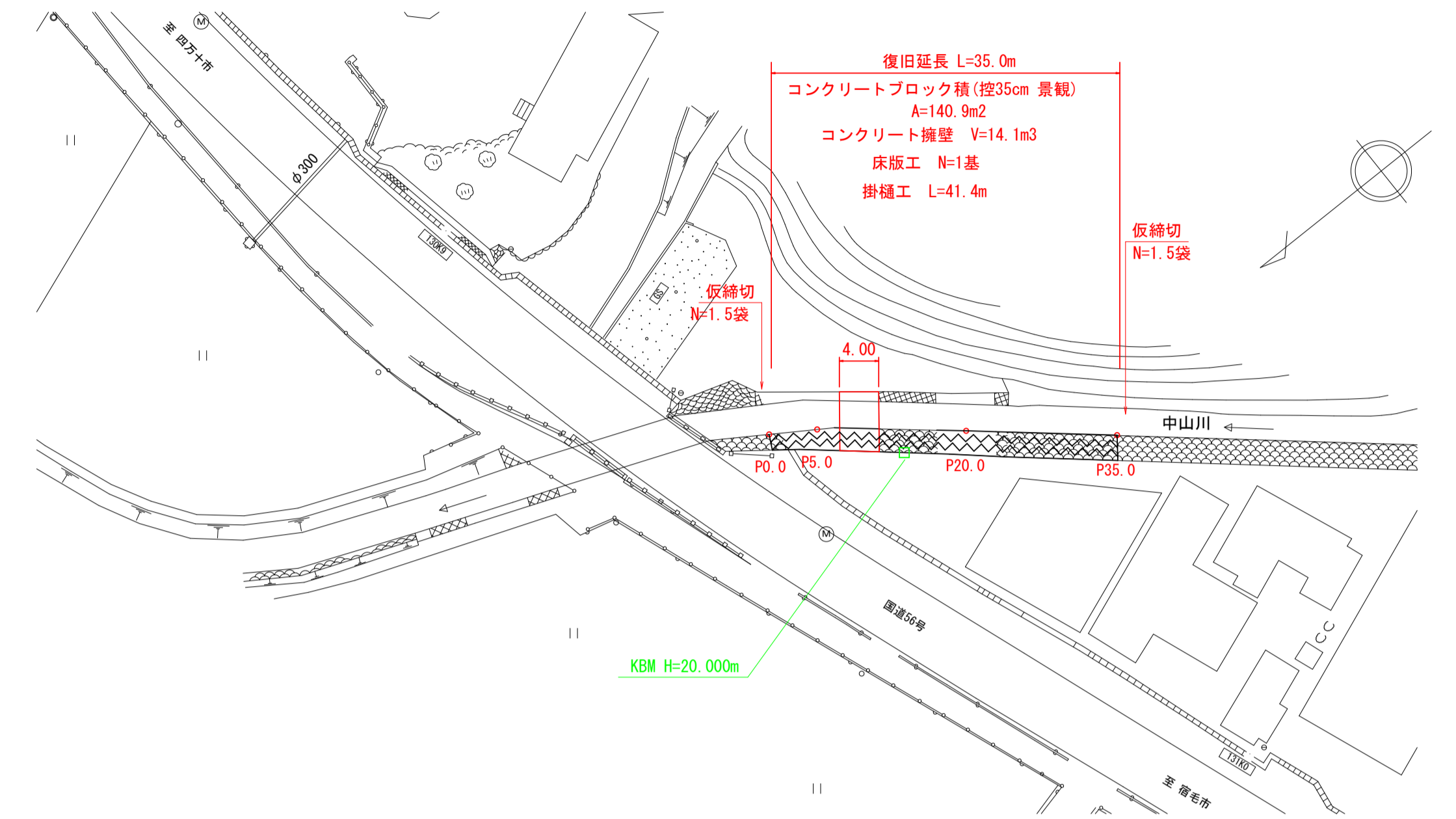


P35.0  
GH=16.622  
FH=



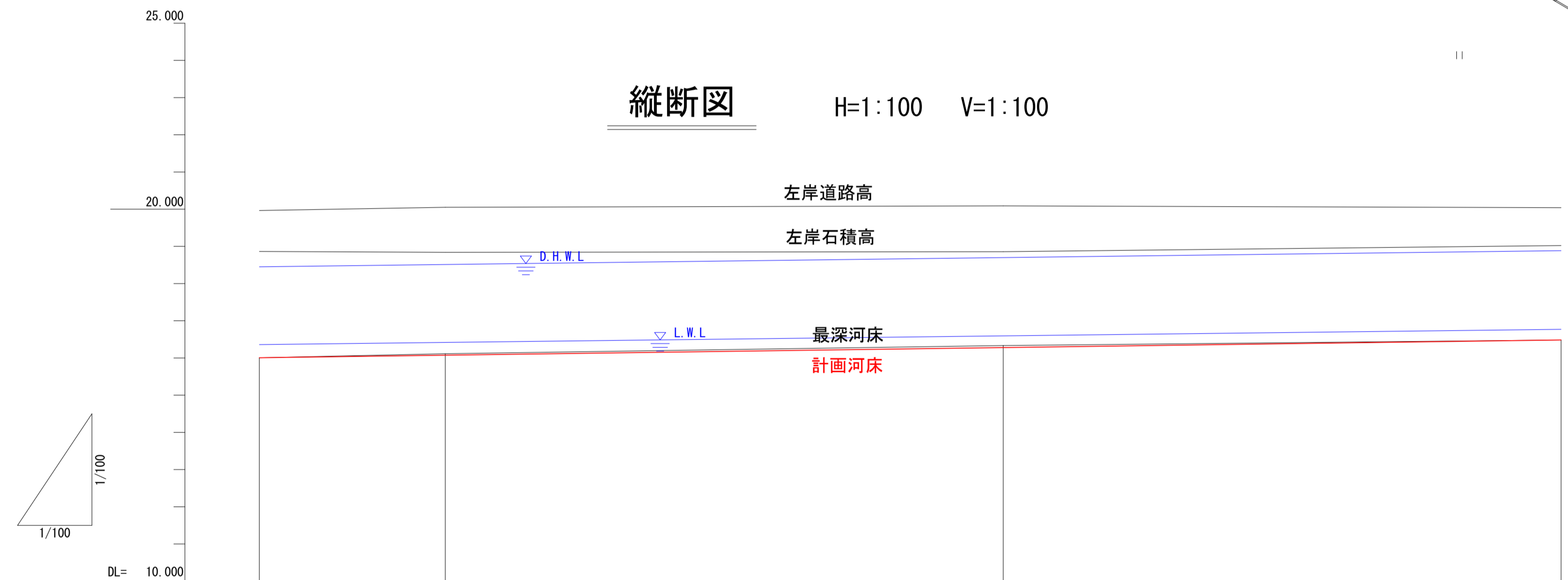
# 平面図

S=1:500



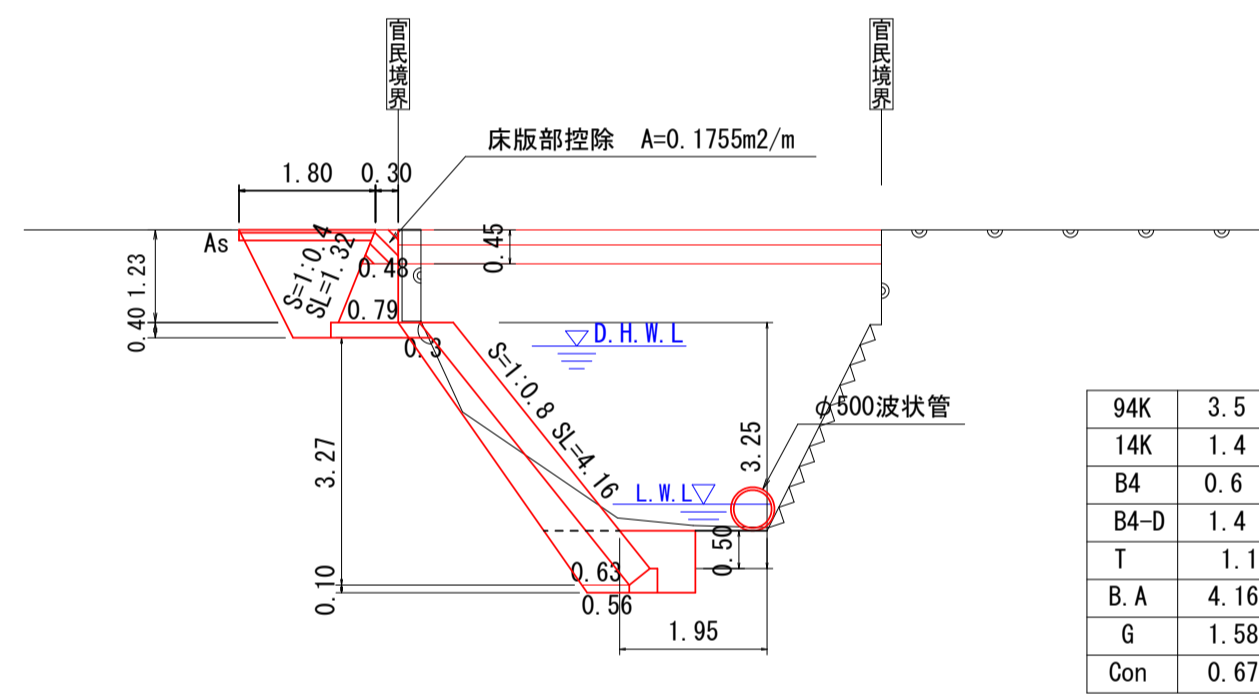
# 縦断図

H=1:100 V=1:100



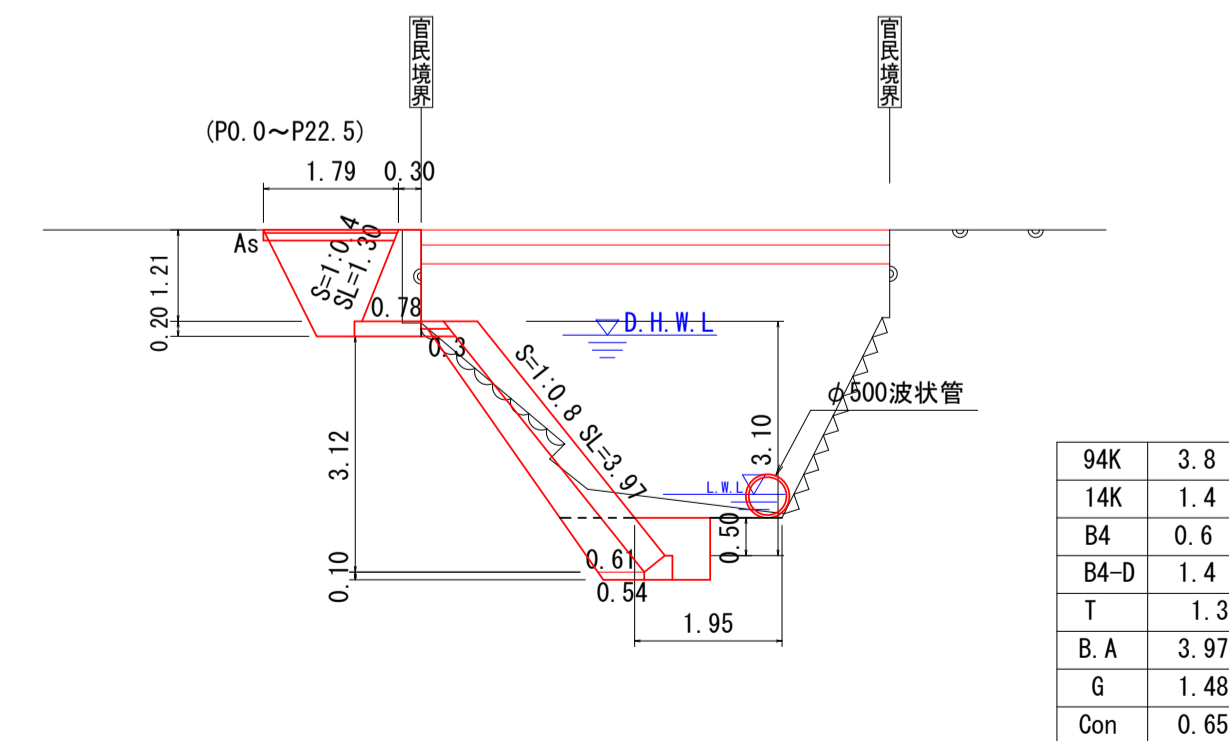
P5.0

GH=16.240  
FH=



P20.0

GH=16.658  
FH=

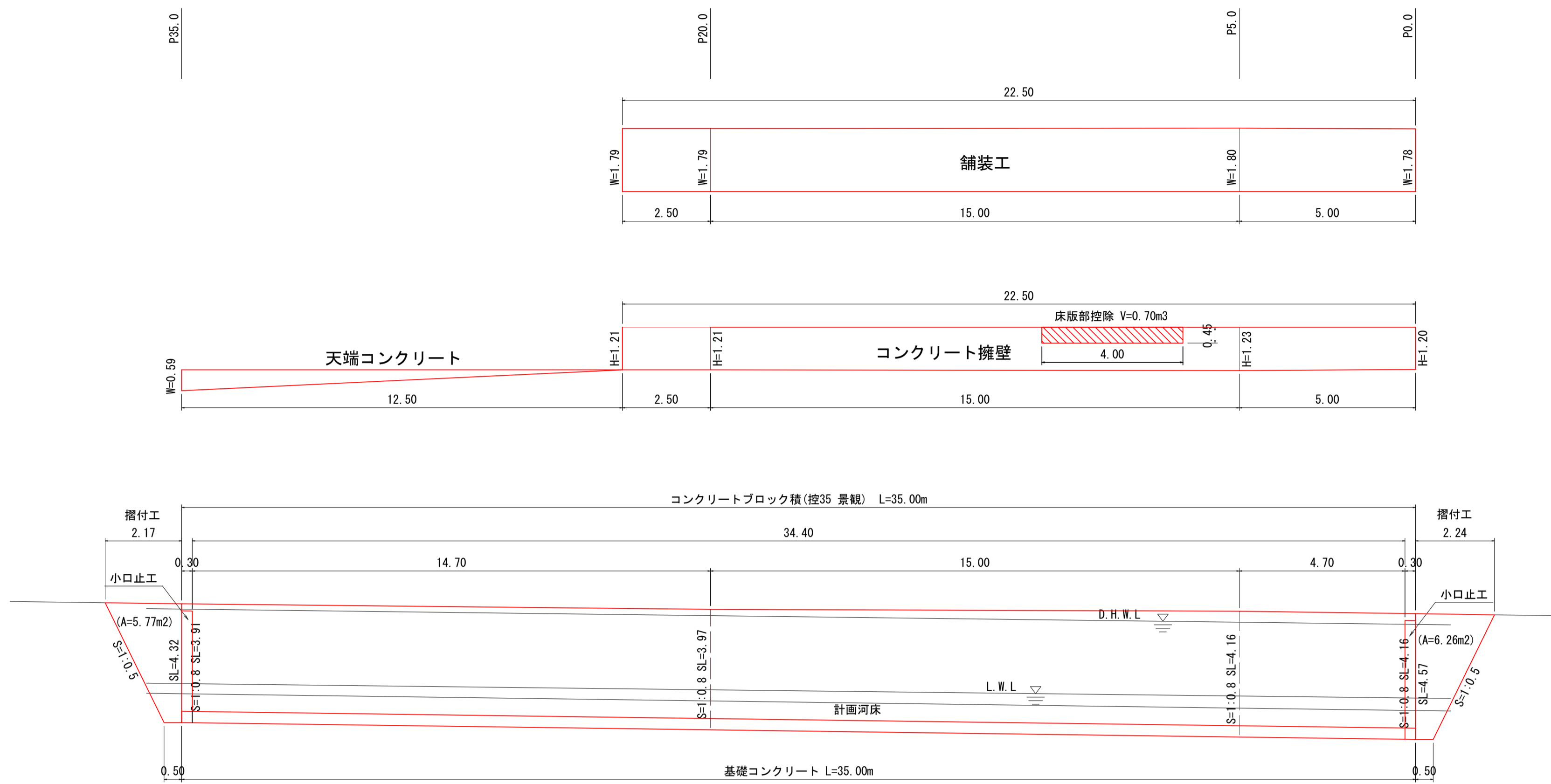


|       |        |        |                       |        |
|-------|--------|--------|-----------------------|--------|
| 勾配図   | 16.01  | 16.48  | i=1/74.47<br>L=35.00m |        |
| 右岸堤防高 |        |        |                       |        |
| 左岸道路高 | 19.963 | 20.050 | 20.088                | 20.041 |
| 計画河床高 | 16.01  | 16.07  | 16.28                 | 16.48  |
| 右岸堤防高 |        |        |                       |        |
| 左岸石積高 | 18.863 | 18.840 | 18.858                | 19.022 |
| 河床高   | 16.01  | 16.11  | 16.33                 | 16.48  |
| 追加距離  | 0.00   | 5.00   | 20.00                 | 35.00  |
| 区間距離  | 0.00   | 5.00   | 15.00                 | 15.00  |
| 測点    | P0.0   | P5.0   | P20.0                 | P35.0  |

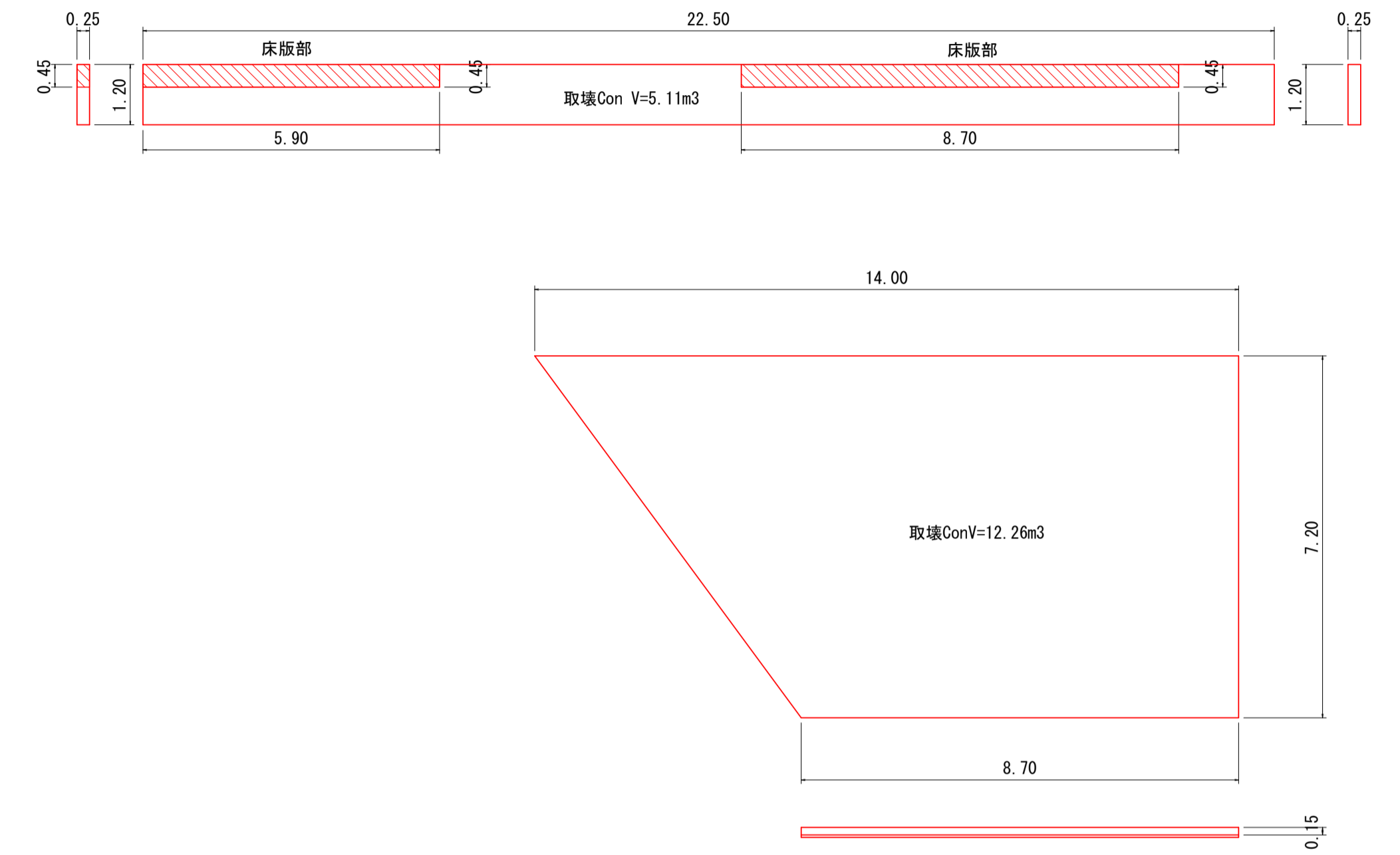
## 宿毛市

|       |                     |      |    |
|-------|---------------------|------|----|
| 工事種別  | 河川災害復旧工事 30災 第1109号 |      |    |
| 図面名称  | 平面図、縦断図、横断図         | 縮尺   | 図示 |
| 路線河川名 | 普通河川 中山川            |      |    |
| 工事箇所  | 高知県 宿毛市 押ノ川         |      |    |
| 設計種別  | 実施設計図               | 図面番号 | 1  |
| 事務所名  | 宿毛市                 | 図面番号 | 3  |
| 会社名   |                     |      |    |

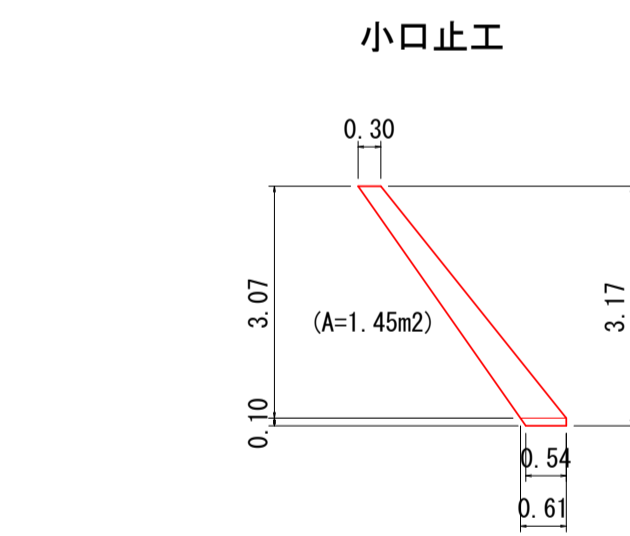
展開図 S=1:100



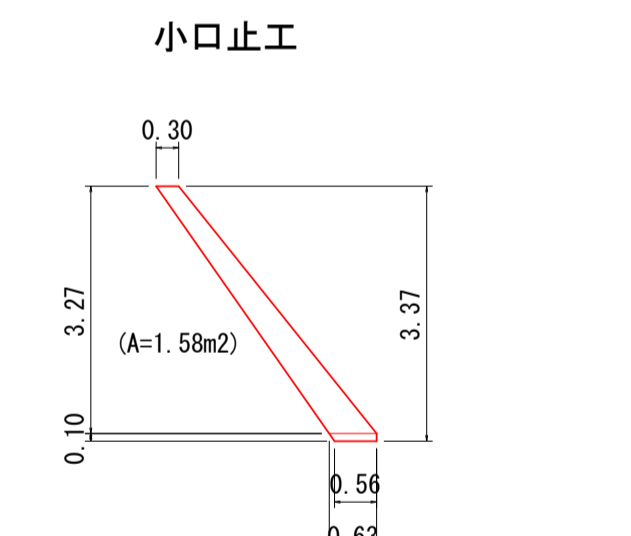
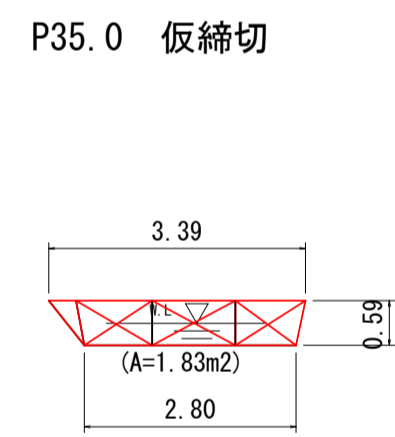
既設構造物取壊展開図 S=1:100



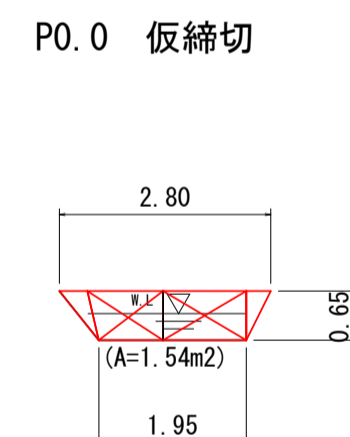
構造図



| 名称     | 単位             | 数量   | 摘要      |
|--------|----------------|------|---------|
| コンクリート | m <sup>3</sup> | 0.44 | 18-8-40 |
| 型枠     | m <sup>2</sup> | 2.90 |         |

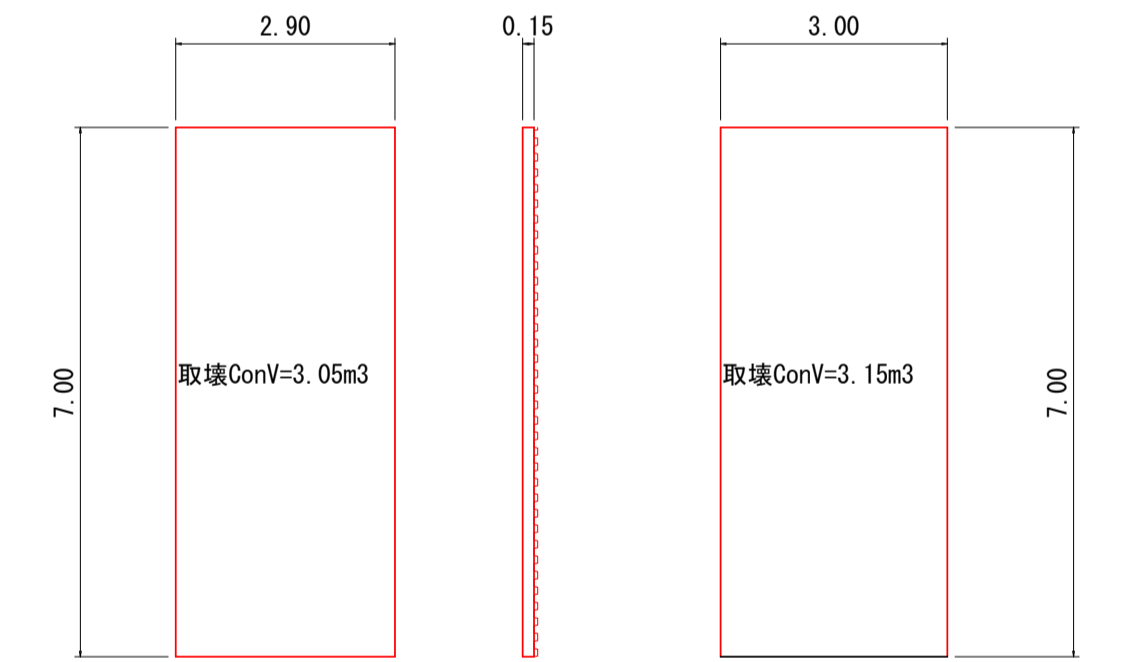
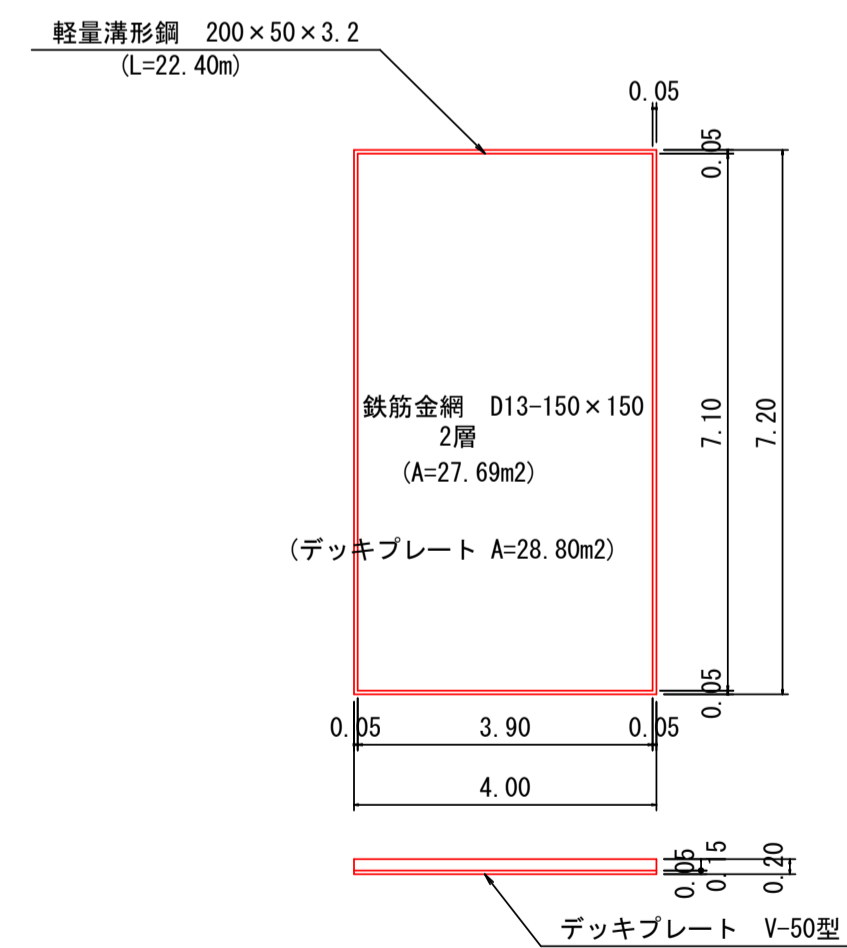


| 名称     | 単位             | 数量   | 摘要      |
|--------|----------------|------|---------|
| コンクリート | m <sup>3</sup> | 0.47 | 18-8-40 |
| 型枠     | m <sup>2</sup> | 3.16 |         |

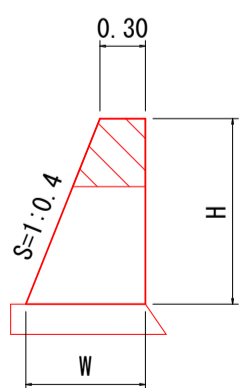


床版復旧

S=1:100

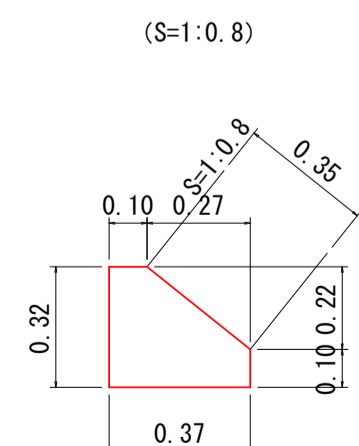


擁壁工



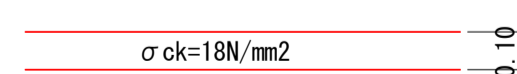
| H    | W    | コンクリート |
|------|------|--------|
| 1.20 | 0.78 | 0.65   |
| 1.21 | 0.78 | 0.65   |
| 1.23 | 0.79 | 0.67   |

基礎工



| 名称     | 単位             | 数量   | 摘要                                   |
|--------|----------------|------|--------------------------------------|
| コンクリート | m <sup>3</sup> | 0.89 | σ <sub>ck</sub> =18N/mm <sup>2</sup> |
| 型枠     | m <sup>2</sup> | 4.20 |                                      |
| 目地材    | m <sup>2</sup> | 0.09 | t=10mm                               |

天端コンクリート



| 宿毛市   |                     |      |     |
|-------|---------------------|------|-----|
| 工事種別  | 河川災害復旧工事 30災 第1109号 |      |     |
| 図面名称  | 展開図、構造図             | 縮尺   | 図示  |
| 路線河川名 | 普通河川 中山川            |      |     |
| 工事箇所  | 高知県 宿毛市 押ノ川         |      |     |
| 設計種別  | 実施設計図               |      |     |
| 事務所名  | 宿毛市                 | 図面番号 | 2/3 |
| 会社名   |                     |      |     |

数量計算

| 工種                                    | 合計     | 単位 | 計算式                                                                             |
|---------------------------------------|--------|----|---------------------------------------------------------------------------------|
| (土工)                                  |        |    |                                                                                 |
| 機械掘削 (94K)                            | 118.3  | m3 | $(4.5+3.5)/2 \times 5.0 + (3.5+3.8)/2 \times 15.0 + (3.8+2.0)/2 \times 15.0$    |
| 機械掘削 (14K)                            | 49.0   | m3 | $1.4 \times (5.0+15.0+15.0)$                                                    |
| 埋戻し (B4)                              | 21.0   | m3 | $0.6 \times (5.0+15.0+15.0)$                                                    |
| 埋戻し (B4-D)                            | 39.3   | m3 | $1.4 \times 20.0 + (1.4+0.1)/2 \times 15.0$                                     |
| 基面整正 (T)                              | 35.5   | m2 | $(0.8+1.1)/2 \times 5.0 + (1.1+1.3)/2 \times 15.0 + (1.3+0.4)/2 \times 15.0$    |
| 残土処理                                  | 102.6  | m3 | $(118.3+49.0)-21.0-39.3/0.9$                                                    |
| (構造物撤去工)                              |        |    |                                                                                 |
| コンクリート取壊し (無筋)                        | 5.1    | m2 | $V=5.11m^3$                                                                     |
| (鉄筋)                                  | 18.5   | m3 | $V=12.26+3.05+3.15$                                                             |
| デッキプレート取除き                            | 1648.5 | kg | $(81.72+20.30+21.00) \times 13.4kg/m^2 (A=123.02m^2)$                           |
| (護岸工)                                 |        |    |                                                                                 |
| コンクリートブロック積(控35cm)                    | 140.9  | m2 | $4.16 \times 5.0 + (4.16+3.97)/2 \times 15.0 + (3.97+3.91)/2 \times 15.0$       |
| 裏込碎石 (G)                              | 51.9   | m3 | $1.58 \times 4.7 + (1.58+1.48)/2 \times 15.0 + (1.48+1.45)/2 \times 14.7$       |
| 基礎コンクリート                              | 3.1    | m3 | $0.89/10 \times 35.00$                                                          |
| 小口止コンクリート                             | 0.9    | m3 | $(1.58+1.45) \times 0.30$                                                       |
| 型枠                                    | 6.1    | m2 | $(1.58+1.45) \times 2$                                                          |
| 天端コンクリート                              | 0.4    | m3 | $(0.59 \times 12.5)/2 \times 0.10$                                              |
| (擁壁工)                                 |        |    |                                                                                 |
| 擁壁コンクリート                              | 14.1   | m3 | $(0.65+0.67)/2 \times 5.0 + (0.67+0.65)/2 \times 15.0 + 0.65 \times 2.5 - 0.70$ |
| (床版工)                                 |        |    |                                                                                 |
| 床版コンクリート $\sigma_{ck} \geq 21kN/cm^2$ | 4.3    | m3 | $28.80 \times 0.15$                                                             |
| 軽量溝形鋼 200×50                          | 162.8  | kg | $22.40 \times 7.27kg/m$                                                         |
| デッキプレート V-50型                         | 385.9  | kg | $28.80 \times 13.4kg/m^2$                                                       |
| 鉄筋金網 D13-150×150                      | 775.3  | kg | $27.69 \times 14.0kg/m^2 \times 2$                                              |
| (舗装工)                                 |        |    |                                                                                 |
| As舗装(表層4cm, 路盤工10cm)                  | 40.4   | m2 | $(1.78+1.80)/2 \times 5.0 + (1.80+1.79)/2 \times 15.0 + 1.79 \times 2.5$        |
| (雑工)                                  |        |    |                                                                                 |
| 摺付工(練石積 控25 在石)                       | 12.0   | m2 | $6.26+5.77$                                                                     |
| 胴込コンクリート                              | 1.4    | m3 | $12.0 \times 1.22/10$                                                           |
| (仮設工)                                 |        |    |                                                                                 |
| 大型土のう設置撤去                             | 3      | 袋  | $(1.54+1.83)/(1.10 \times 1.08) = 2.84$                                         |
| 廃ブラ、大型土のう残土処理                         | 2.4    | m3 | $2.84/1.2$                                                                      |
| 掛樋工(φ500 波状管)                         | 41.4   | m  | $2.17+35.0+2.24+(余裕長)+2.0$                                                      |

| 宿毛市   |                     |      |    |
|-------|---------------------|------|----|
| 工事種別  | 河川災害復旧工事 30災 第1109号 |      |    |
| 図面名称  | 数量計算                | 縮尺   | 図示 |
| 路線河川名 | 普通河川 中山川            |      |    |
| 工事箇所  | 高知県 宿毛市 押ノ川         |      |    |
| 設計種別  | 実施設計図               | 図面番号 | 3  |
| 事務所名  | 宿毛市                 | 図面番号 | 3  |
| 会社名   |                     |      |    |