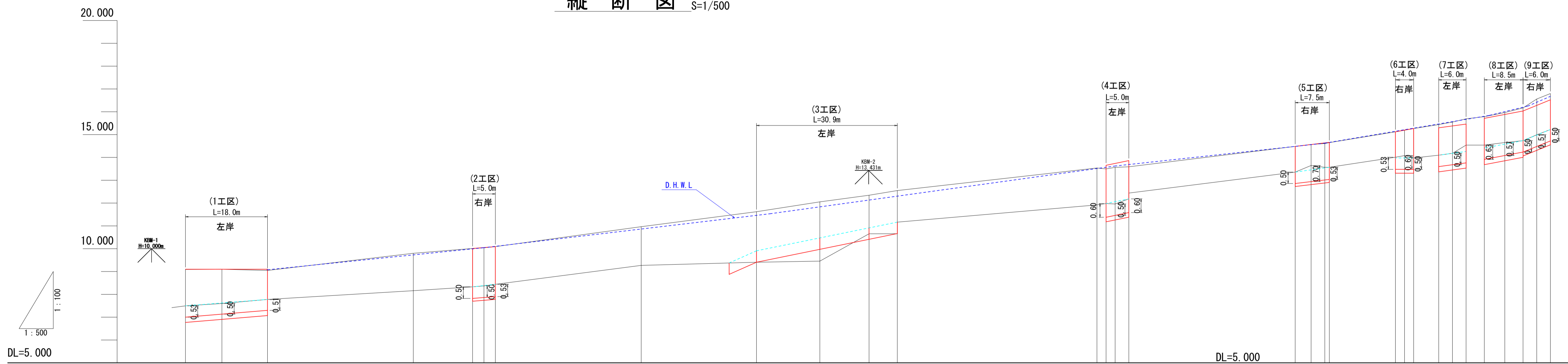


縦断図 V=1/100
S=1/500

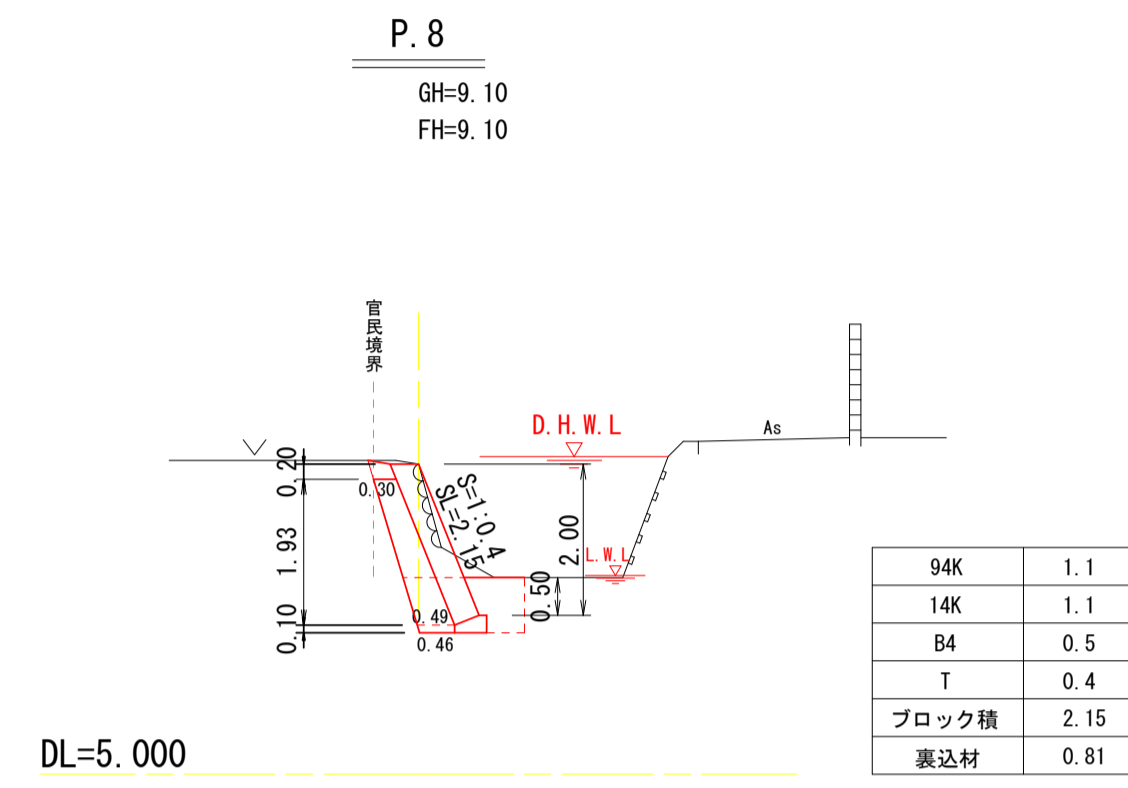


測点	P.0	P.8	P.18	P.50	P.63	P.65.5	P.68	P.100	P.125.3	P.139.2	P.150	P.166.2	P.200	P.202	P.204	P.207	P.243.5	P.247	P.250	P.251	P.265.5	P.267.5	P.269.5	P.275	P.278	P.281	P.285	P.289.5	P.293.5	P.296.5	P.299.5			
計画河床高		7.500	7.620		8.330	8.385	8.440		9.910	10.477	10.917	11.170		11.92	11.96	12.062	12.180		13.360	13.456	13.541	13.570		13.890	13.900	13.960	14.100	14.180	14.200	14.54	14.65	14.74	14.99	15.22
河床高	7.42	7.50	7.60	8.16	8.33	8.37	8.44	9.27	9.41	9.46	10.66	10.66	11.17	11.92	11.98	12.062	12.44		13.36	13.65	13.541	13.57		14.01	14.08	13.960	14.10	14.18	14.200	14.54	14.65	14.74	14.99	15.22
右岸堤防高	9.09	9.10	9.05	9.80	10.01	10.04	10.09	10.97	11.62	12.05	12.34	12.55	13.54	13.50	13.56	13.59	14.48	14.57	14.61	14.65	15.12	15.20	15.27	15.44	15.55	15.69	15.79	15.97	16.23	16.56	16.80			
左岸堤防高	9.10	9.10	9.10										13.76	13.76	13.79		15.55	15.68																
追加距離	-3.000	0.000	8.000	50.000	63.000	65.500	68.000	100.000	125.300	139.200	150.000	156.200	200.000	202.000	204.000	207.000	243.500	247.000	250.000	251.000	265.500	267.500	269.500	275.000	278.000	281.000	285.000	289.500	293.500	296.500	299.500			
単距離	0.000	3.000	8.000	32.000	13.000	2.500	2.500	32.000	25.300	13.900	10.800	6.200	48.800	2.000	2.000	3.000	36.500	3.500	3.000	1.000	14.500	2.000	2.000	5.500	3.000	3.000	4.000	4.500	4.000	3.000	3.000			

宿毛市			
工事種別	河川災害復旧工事 30災 第 1214 号		
図面名称	平面図・縦断図	縮尺	図示
河川名	普通河川大浦川		
工事箇所	宿毛市 坂ノ下 地内		
設計種別	実施図	図面番号	1/9
事務所名	宿毛市		
会社名			

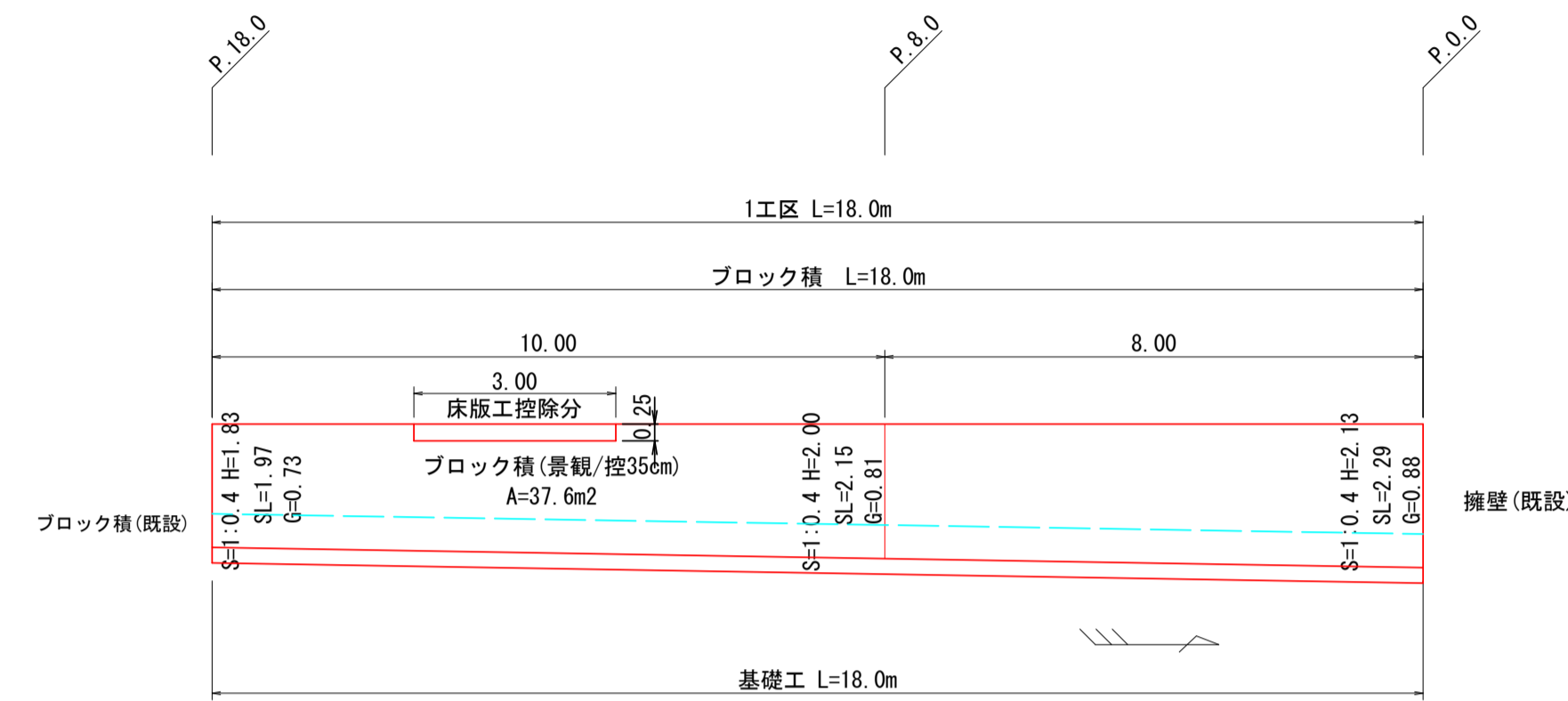
1 工 区

横断図 S=1:100



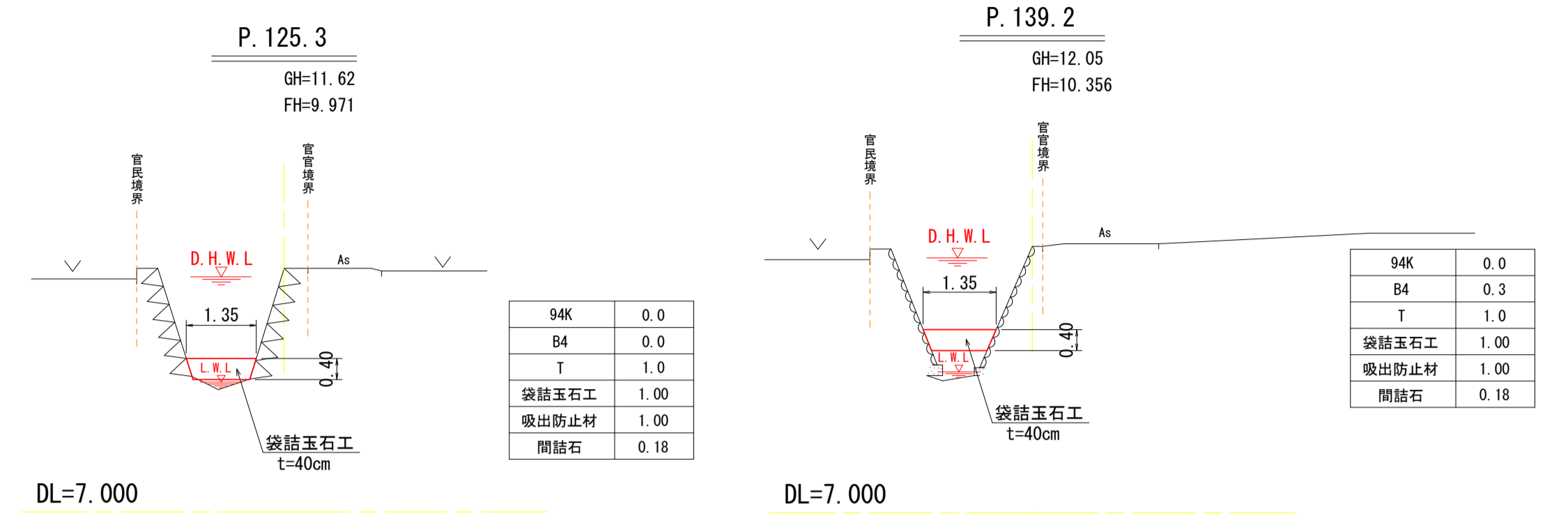
DL=5.000

ブロック積工展開図 S=1:100



3 工 区

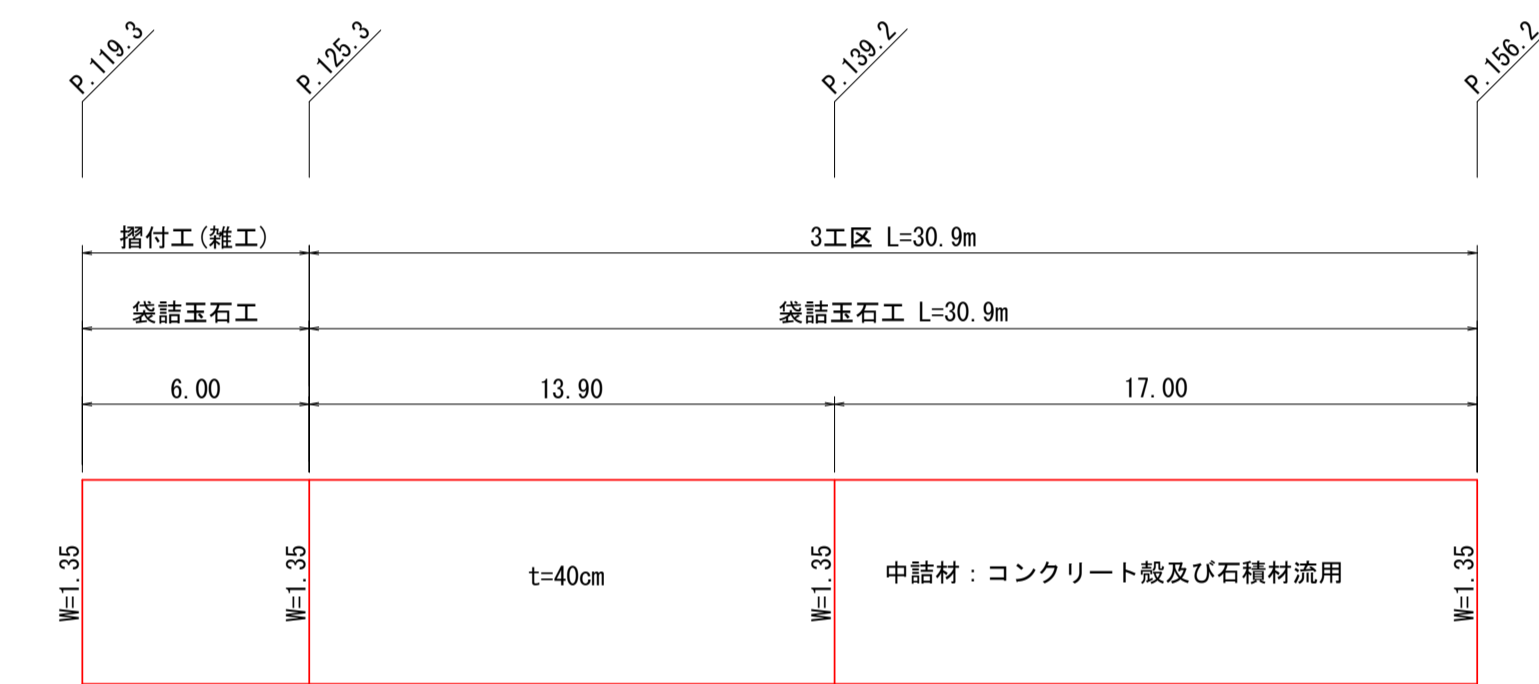
横断図 S=1:100



DL=7.000

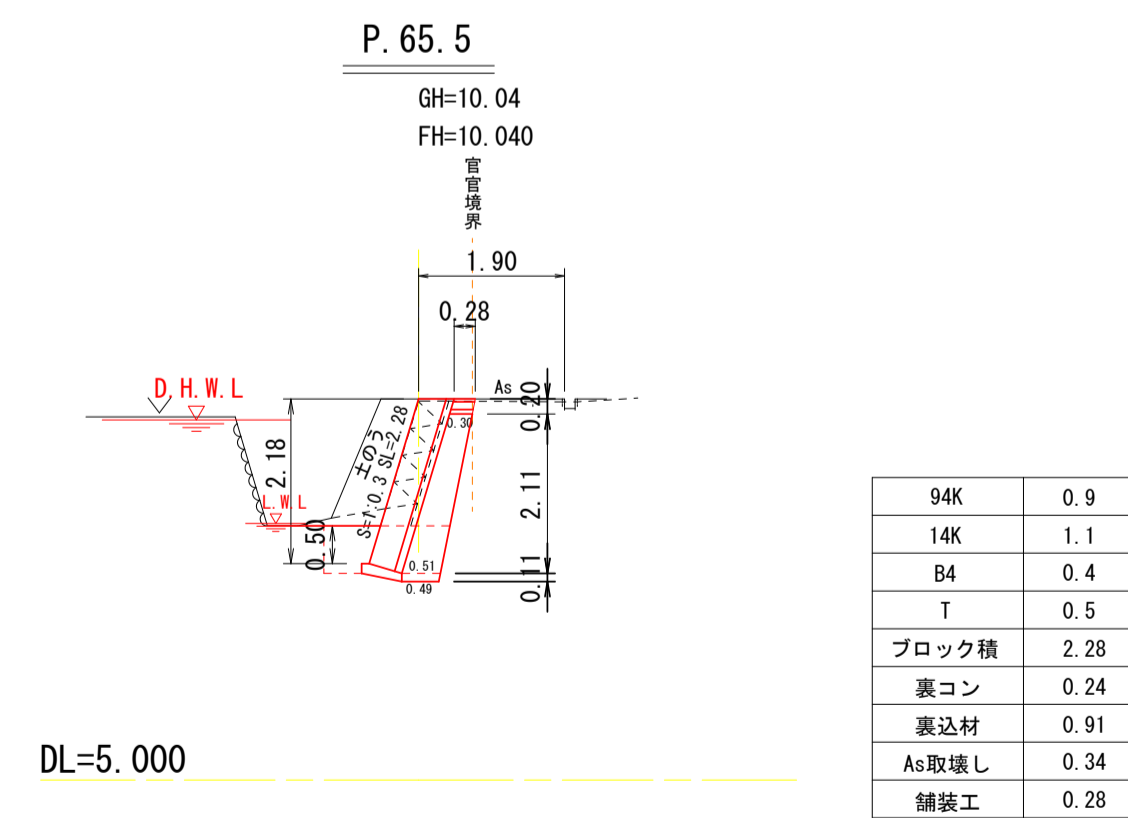
DL=7.000

根固工展開図 V=1:50
H=1:200



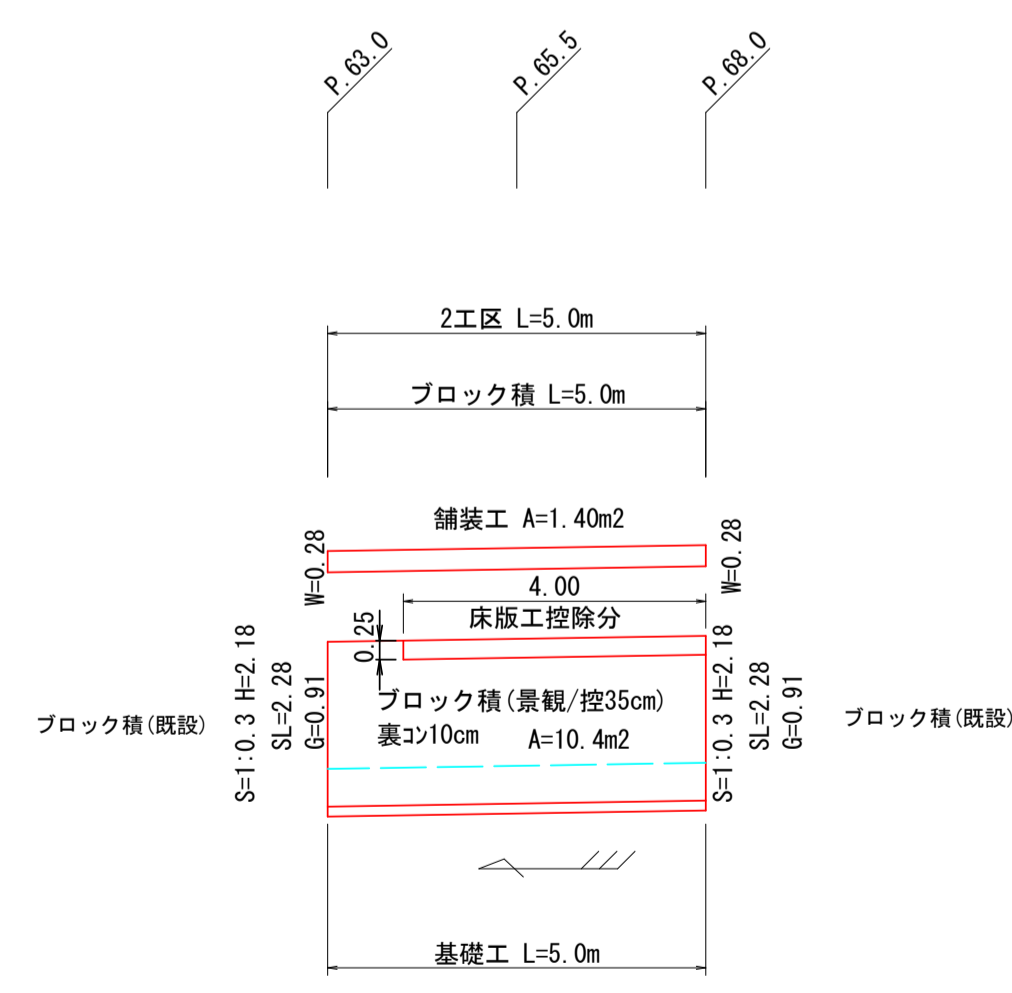
2 工 区

横断図 S=1:100



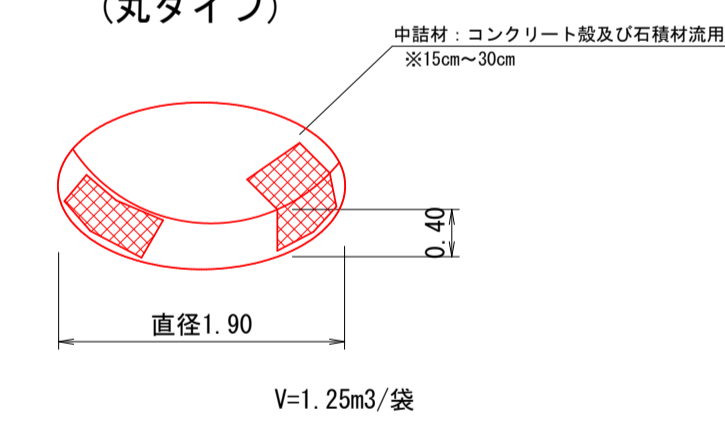
DL=5.000

ブロック積工展開図 S=1:100



基礎工 S=1:20

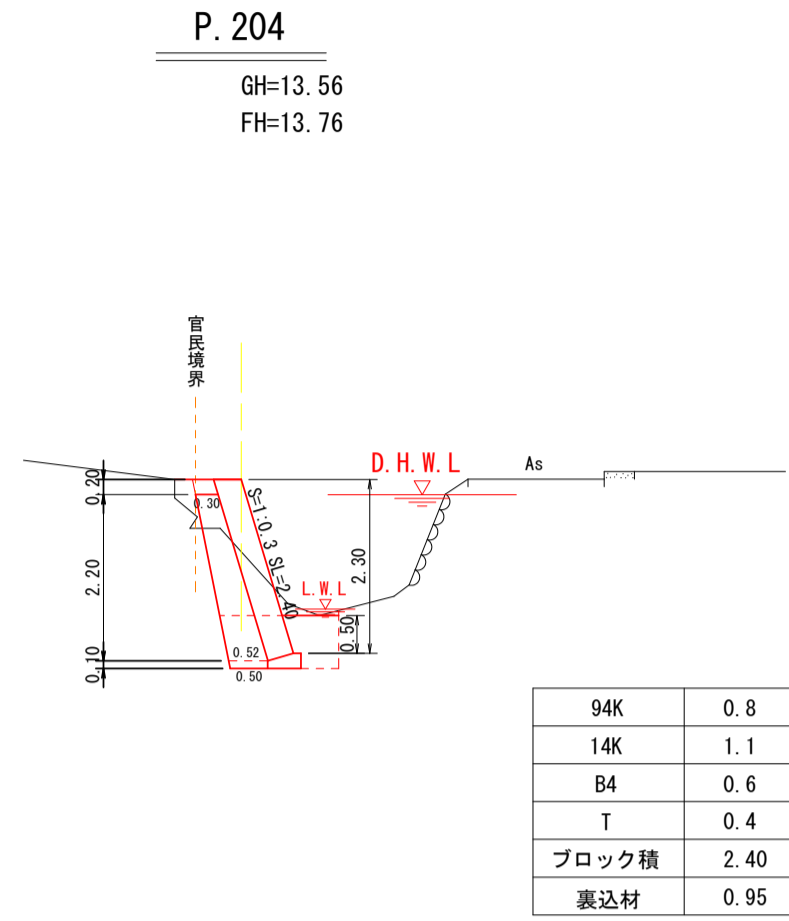
袋詰玉石工 S=1:50
(丸タイプ)



宿毛市			
工事種別	河川災害復旧工事 30災 第1214号		
図面名称	1.2.3工区 横断図・展開図	縮尺	図示
河川名	普通河川大浦川		
工事箇所	宿毛市 坂ノ下 地内		
設計種別	実施図	図面 番号	2
事務所名	宿毛市		9
会社名			

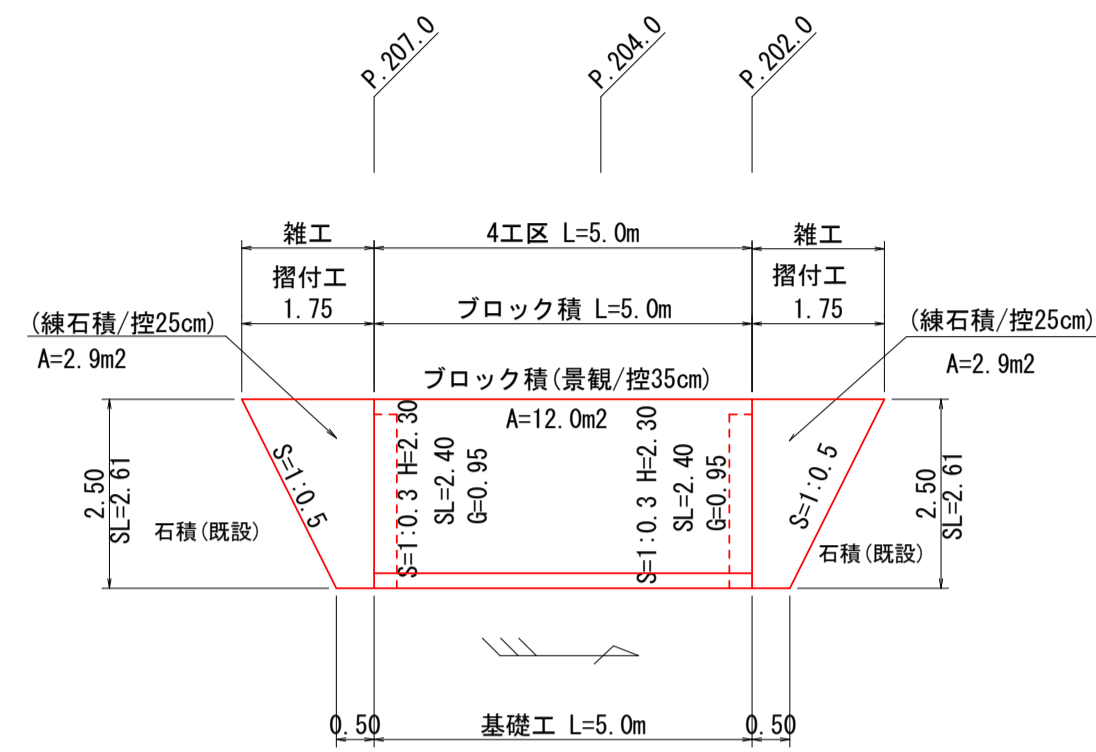
4 工区

横断図 S=1:100

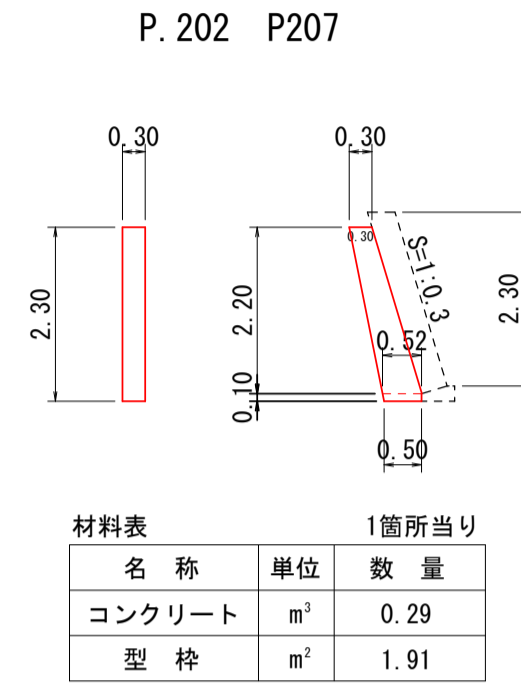


DL=7.000

ブロック積工展開図 S=1:100

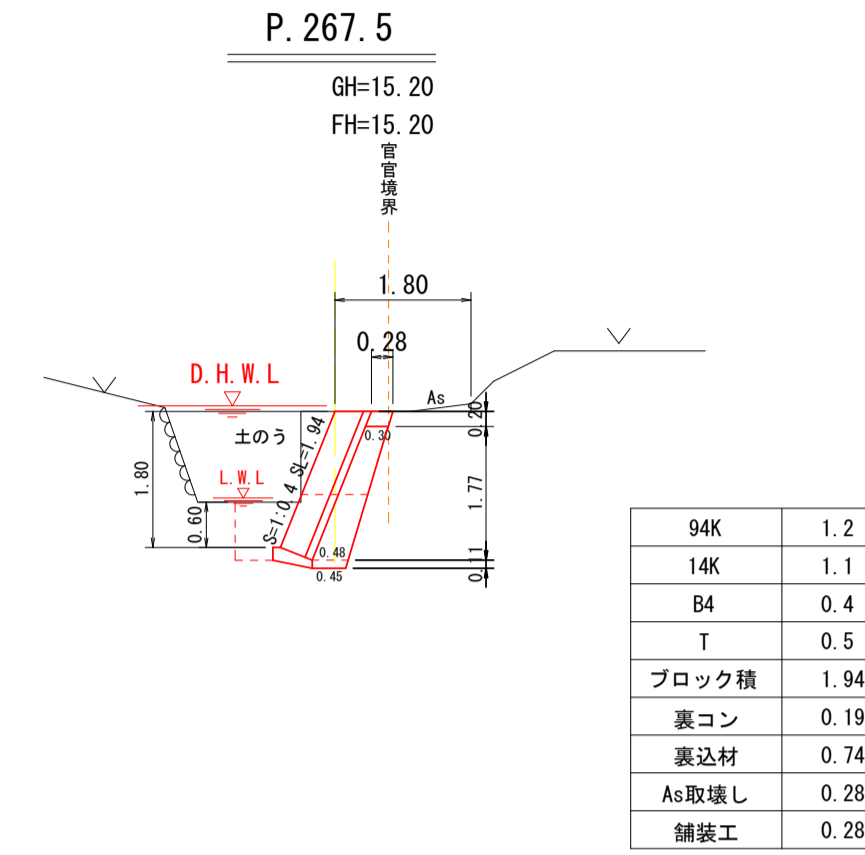


小口止工 S=1:100



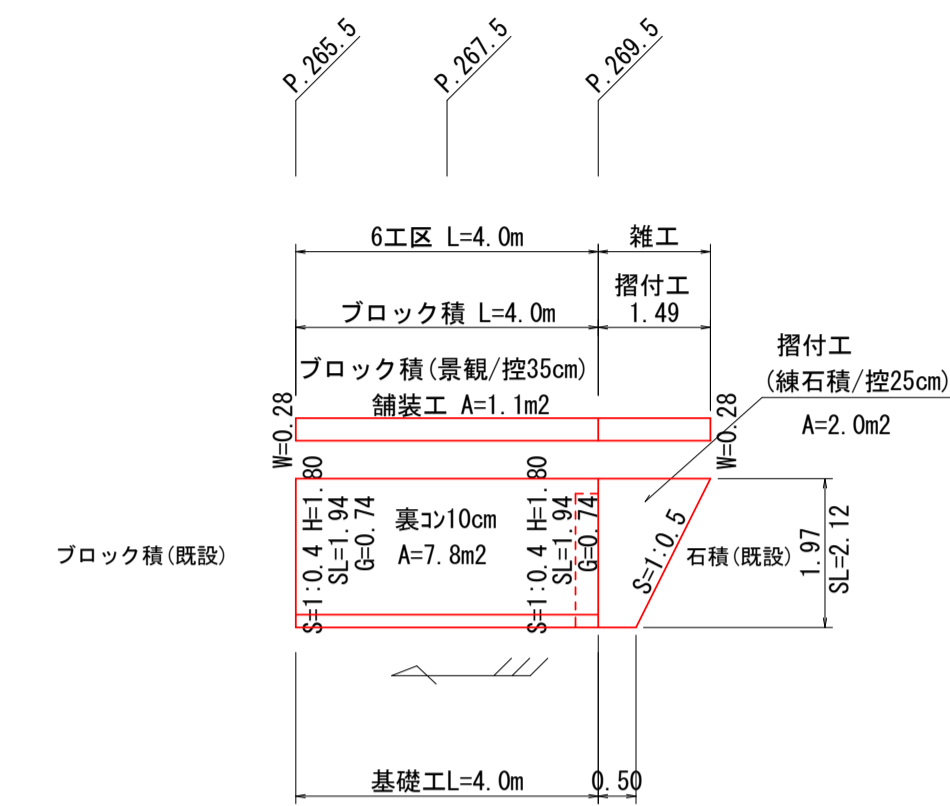
6 工区

横断図 S=1:100

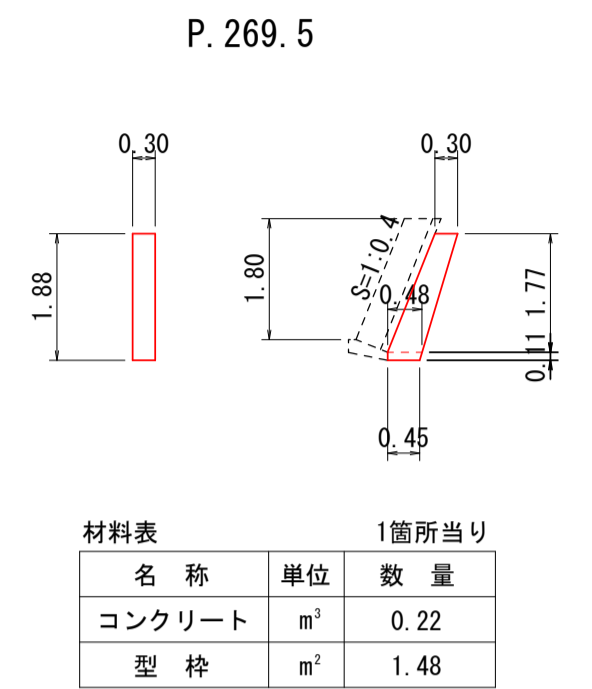


DL=7.000

ブロック積工展開図 S=1:100

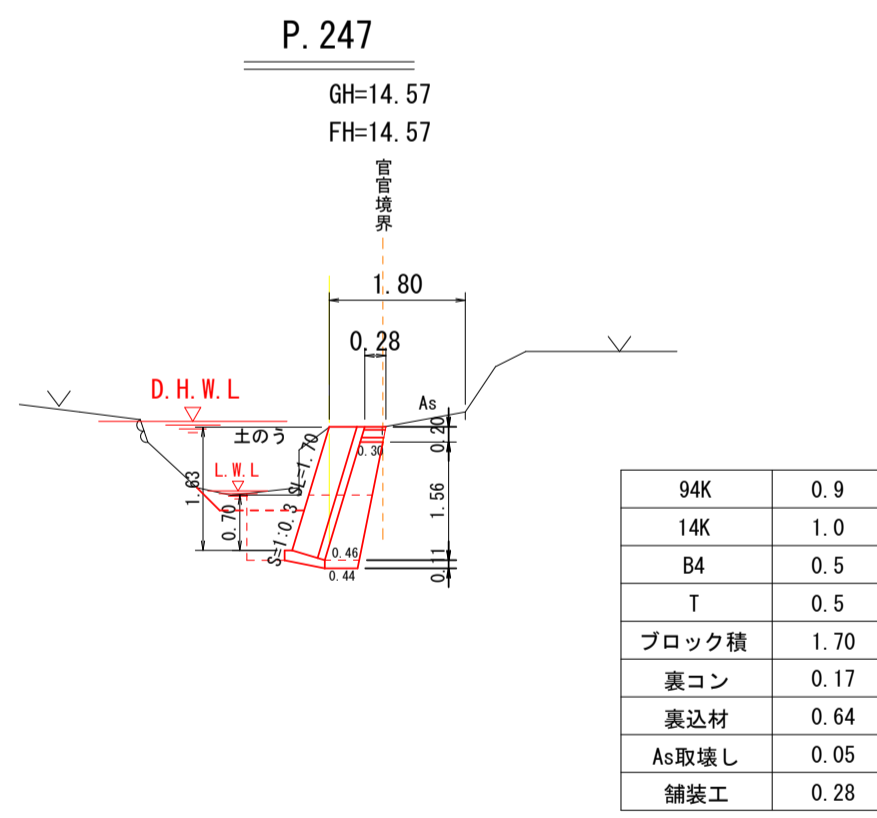


小口止工 S=1:100



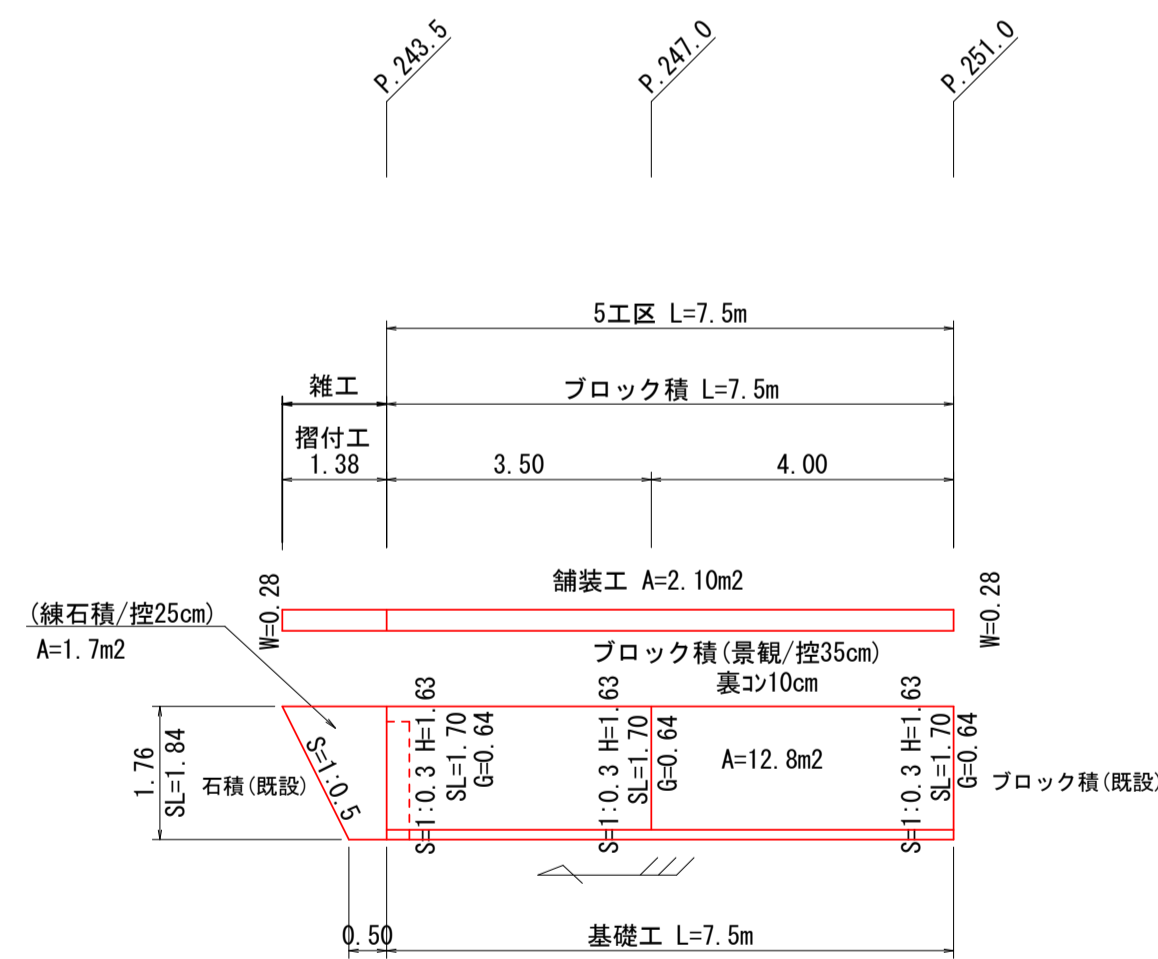
5 工区

横断図 S=1:100

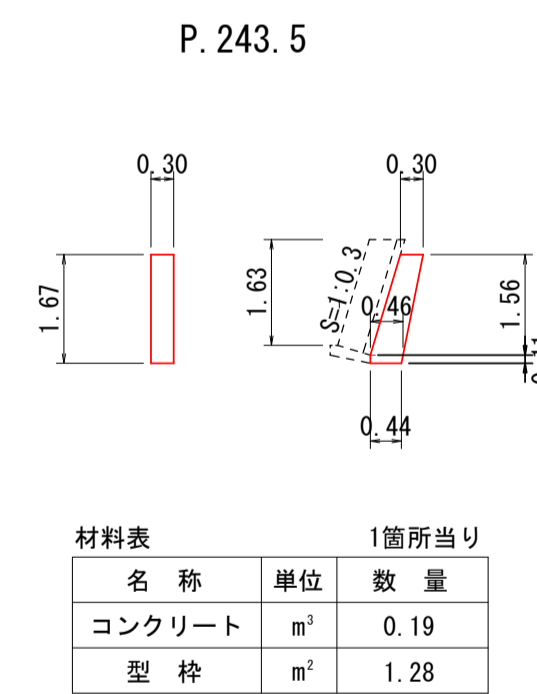


DL=7.000

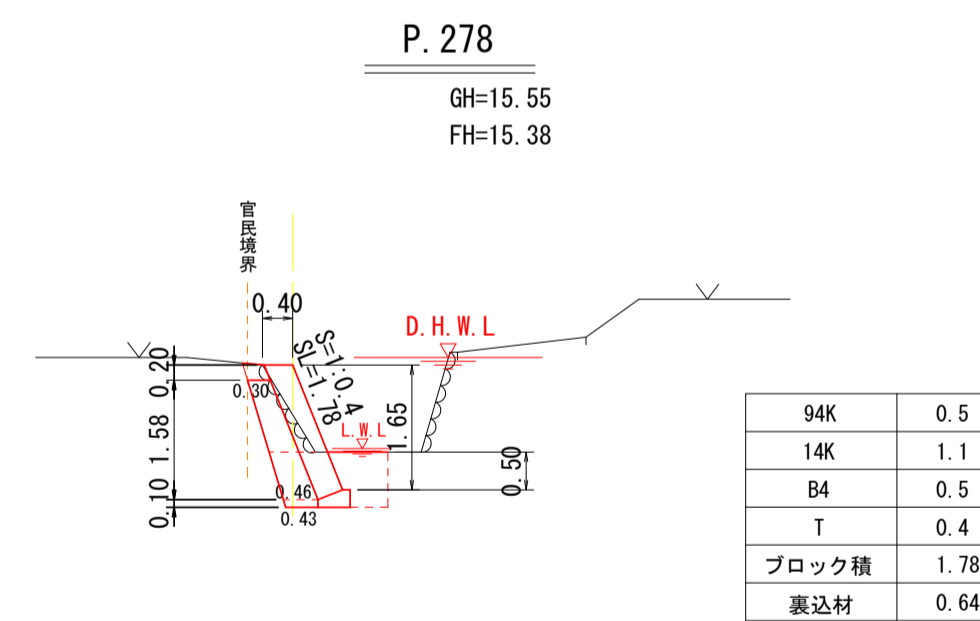
ブロック積工展開図 S=1:100



小口止工 S=1:100



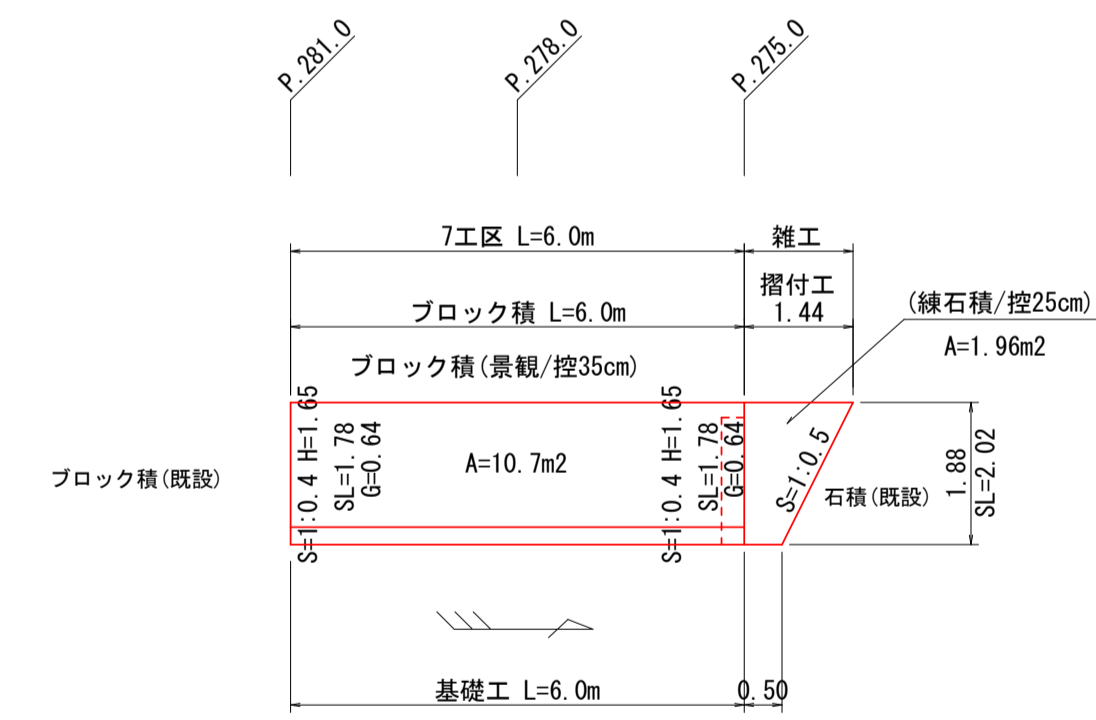
横断図 S=1:100



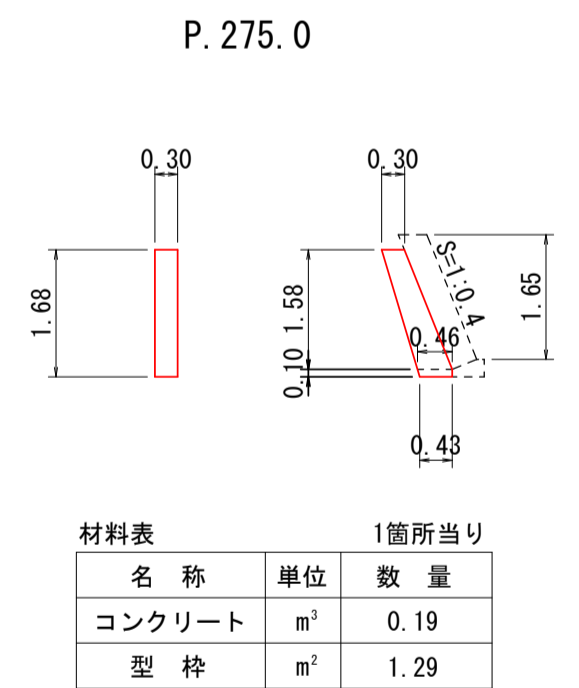
DL=10.000

7 工区

ブロック積工展開図 S=1:100



小口止工 S=1:100

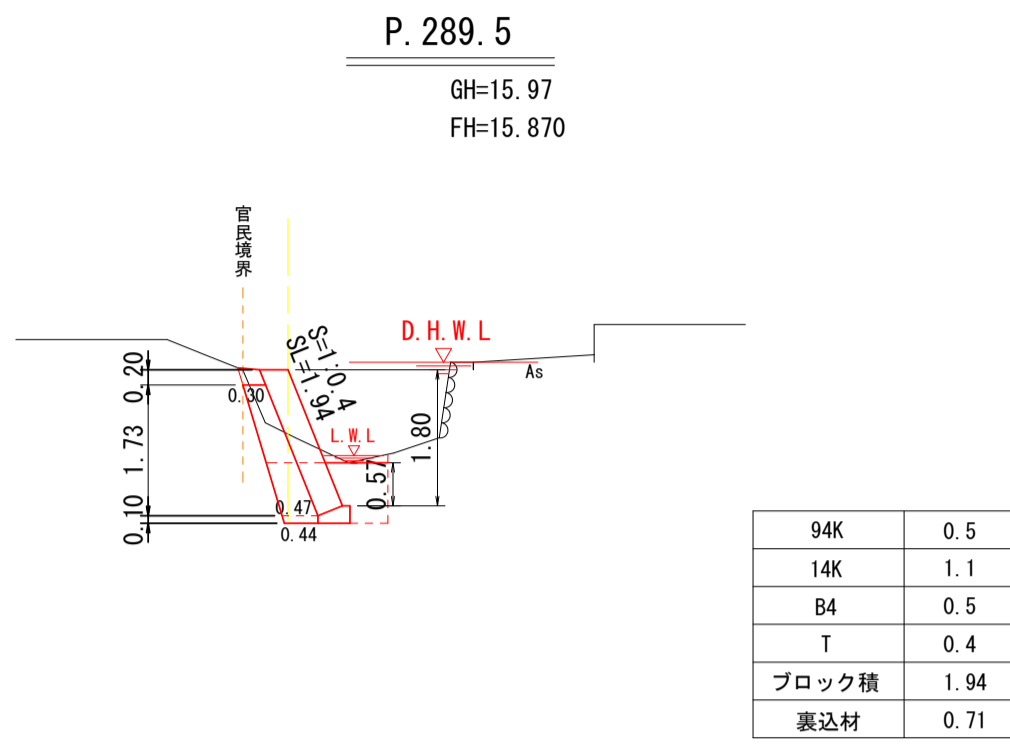


宿毛市

工事種別	河川災害復旧工事 30災 第1214号		
図面名称	4~7工区 横断図・展開図	縮尺	図示
河川名	普通河川大浦川		
工事箇所	宿毛市 坂ノ下 地内		
設計種別	実施図	図面 番号	3
事務所名	宿毛市		9
会社名			

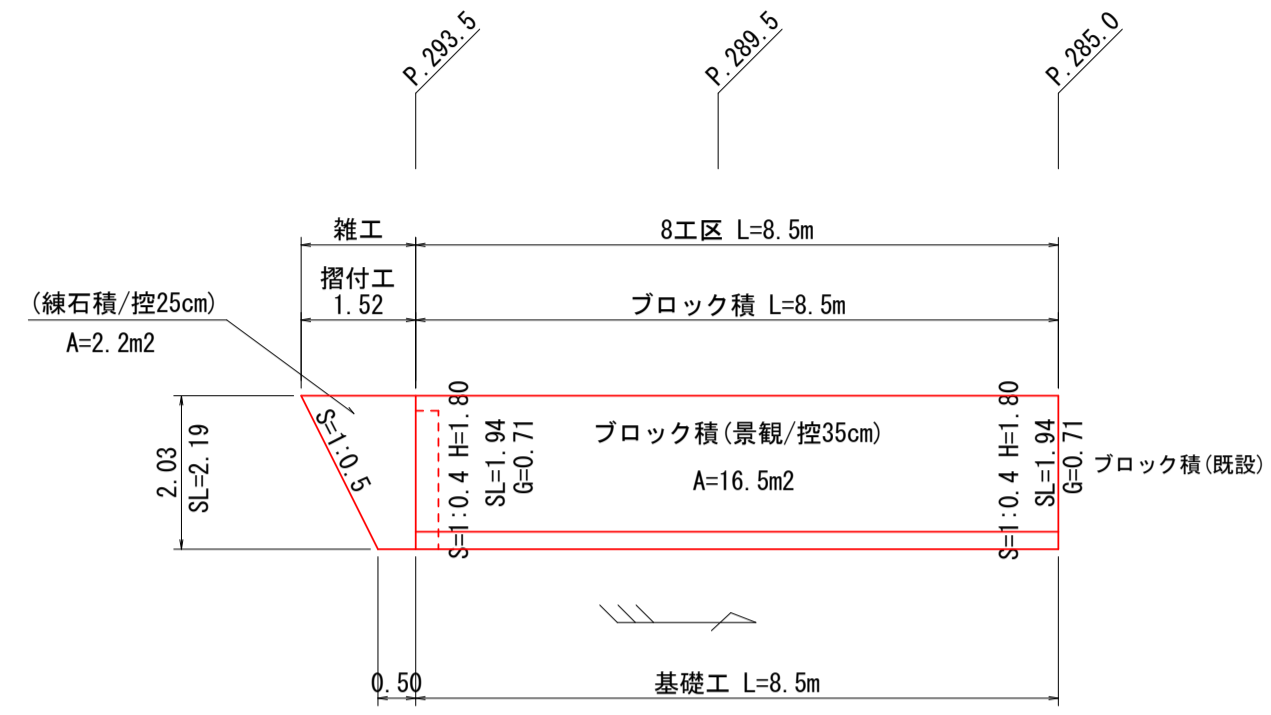
8 工 区

横断図 S=1:100

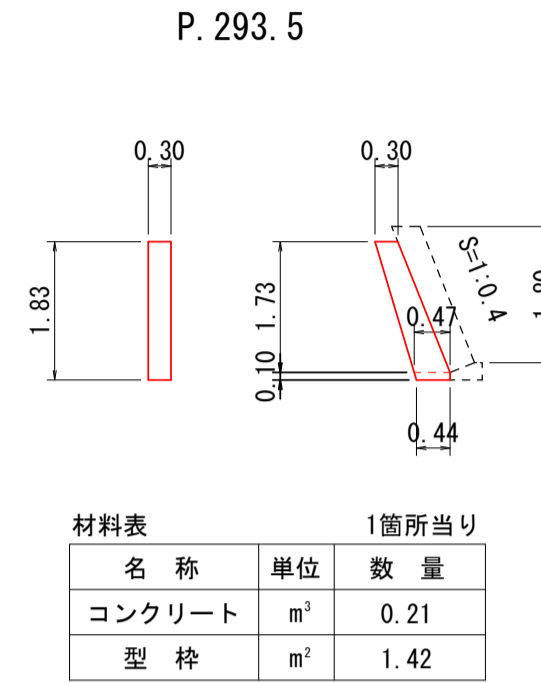


DL=10.000

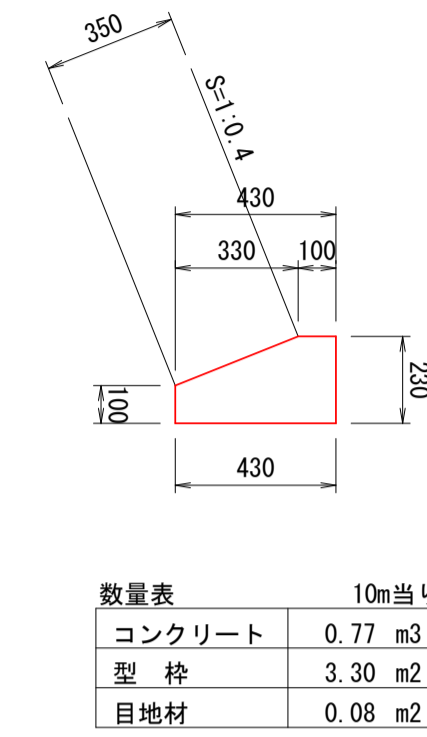
ブロック積工展開図 S=1:100



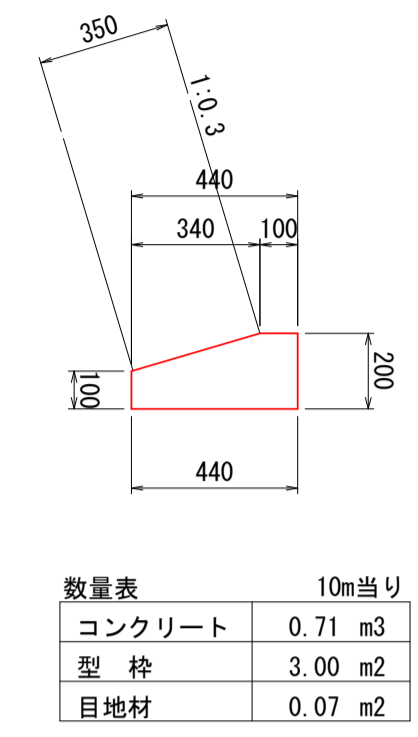
小口止工 S=1:100



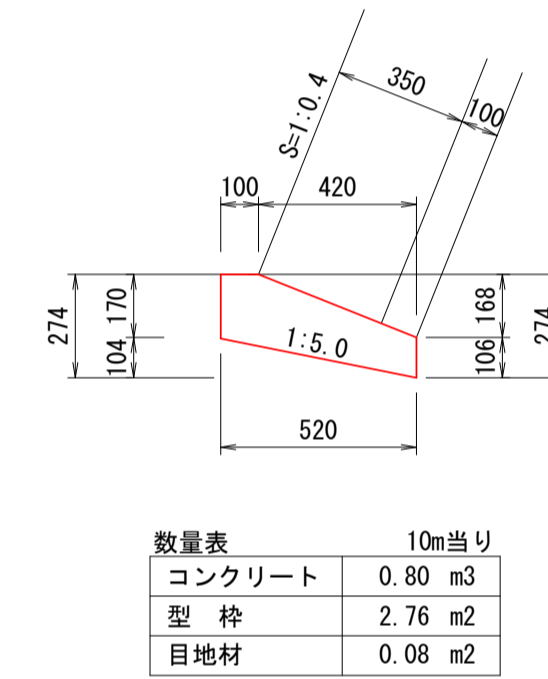
基礎工 S=1:20



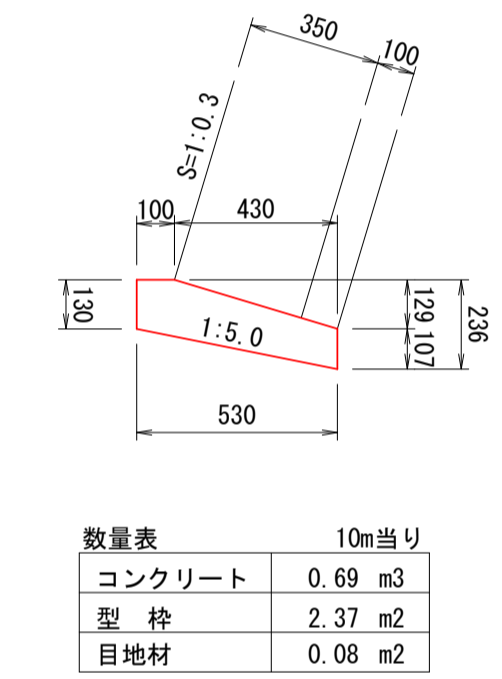
基礎工 S=1:20



基礎工 S=1:20

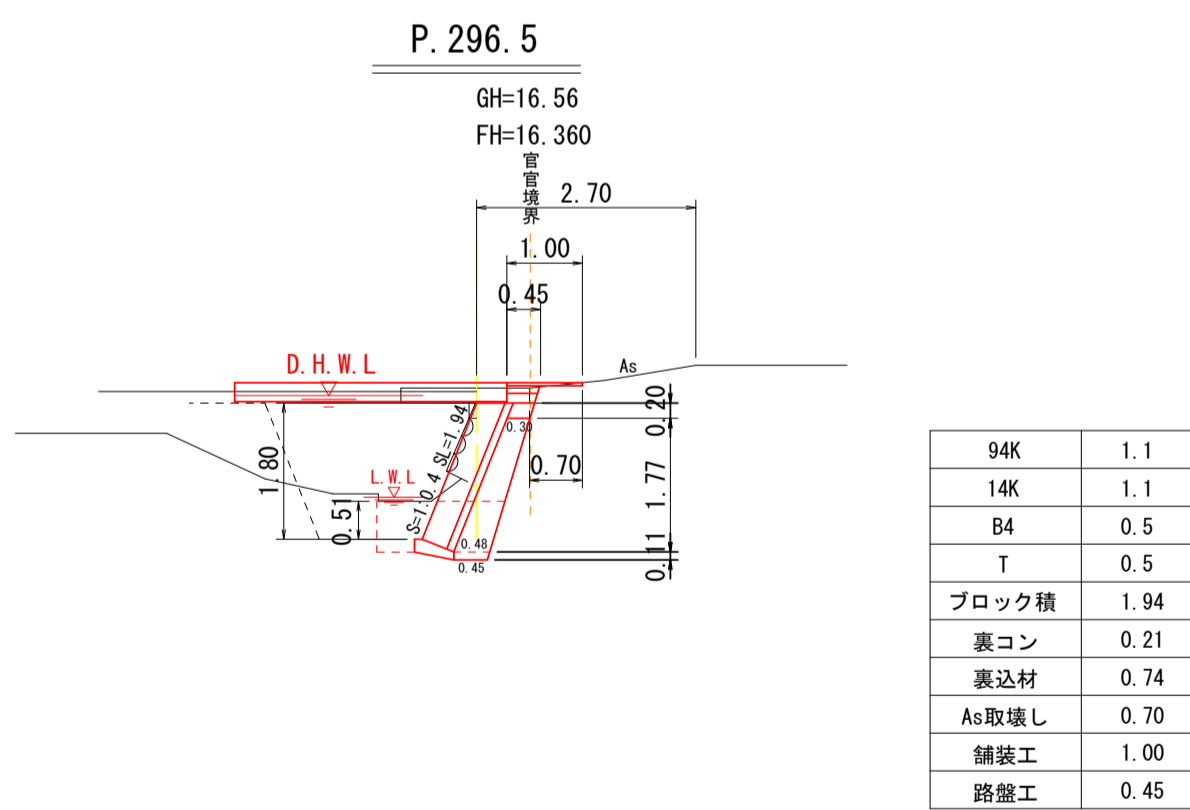


基礎工 S=1:20



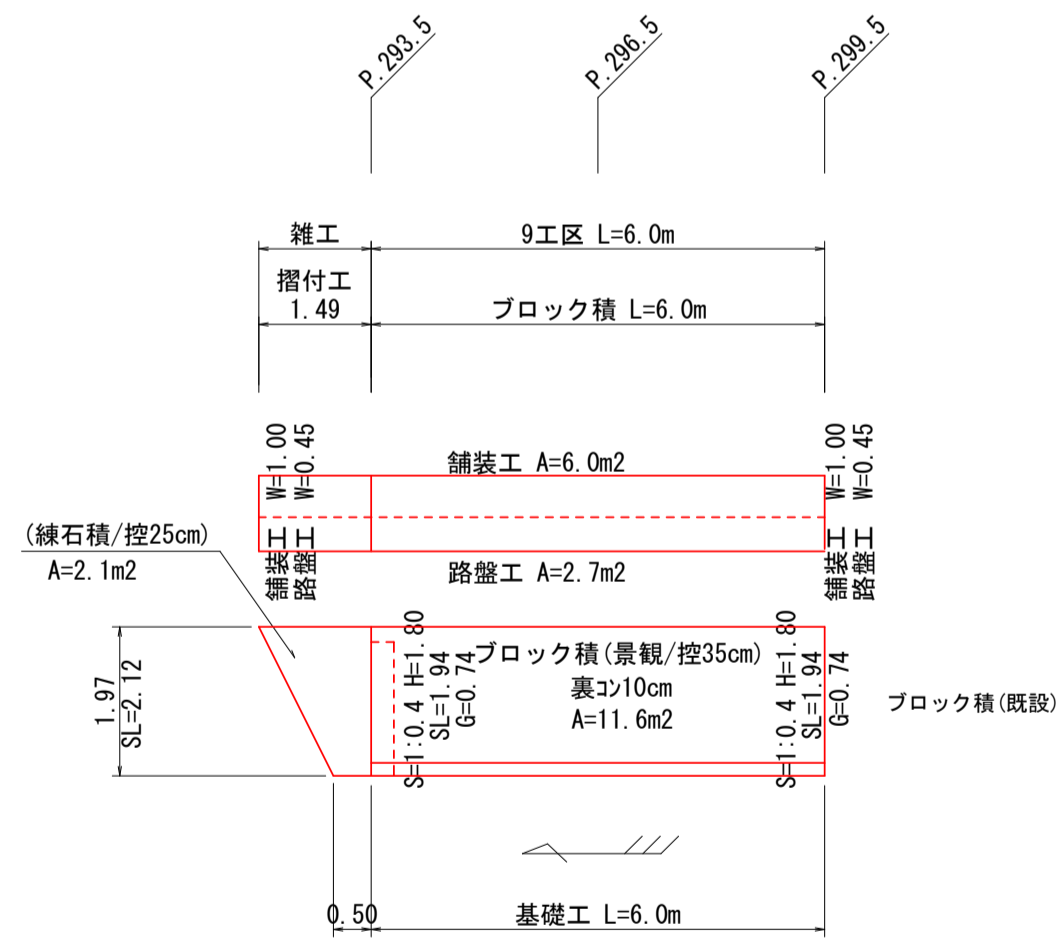
9 工 区

横断図 S=1:100

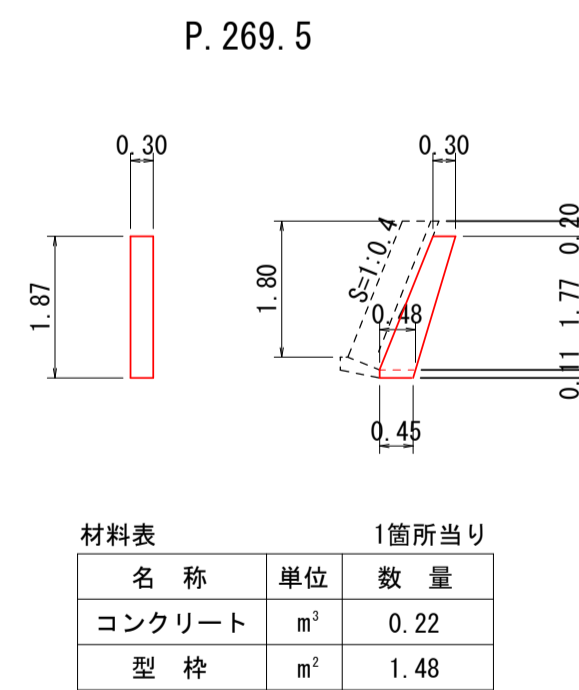


DL=10.000

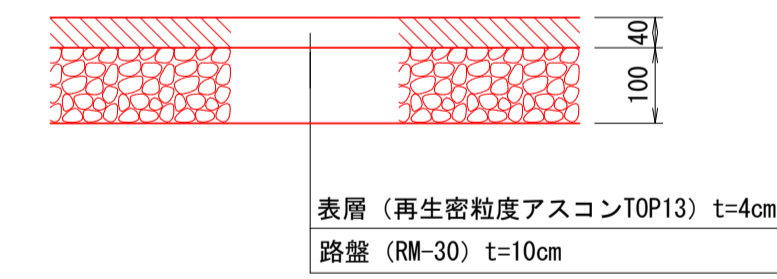
ブロック積工展開図 S=1:100



小口止工 S=1:100

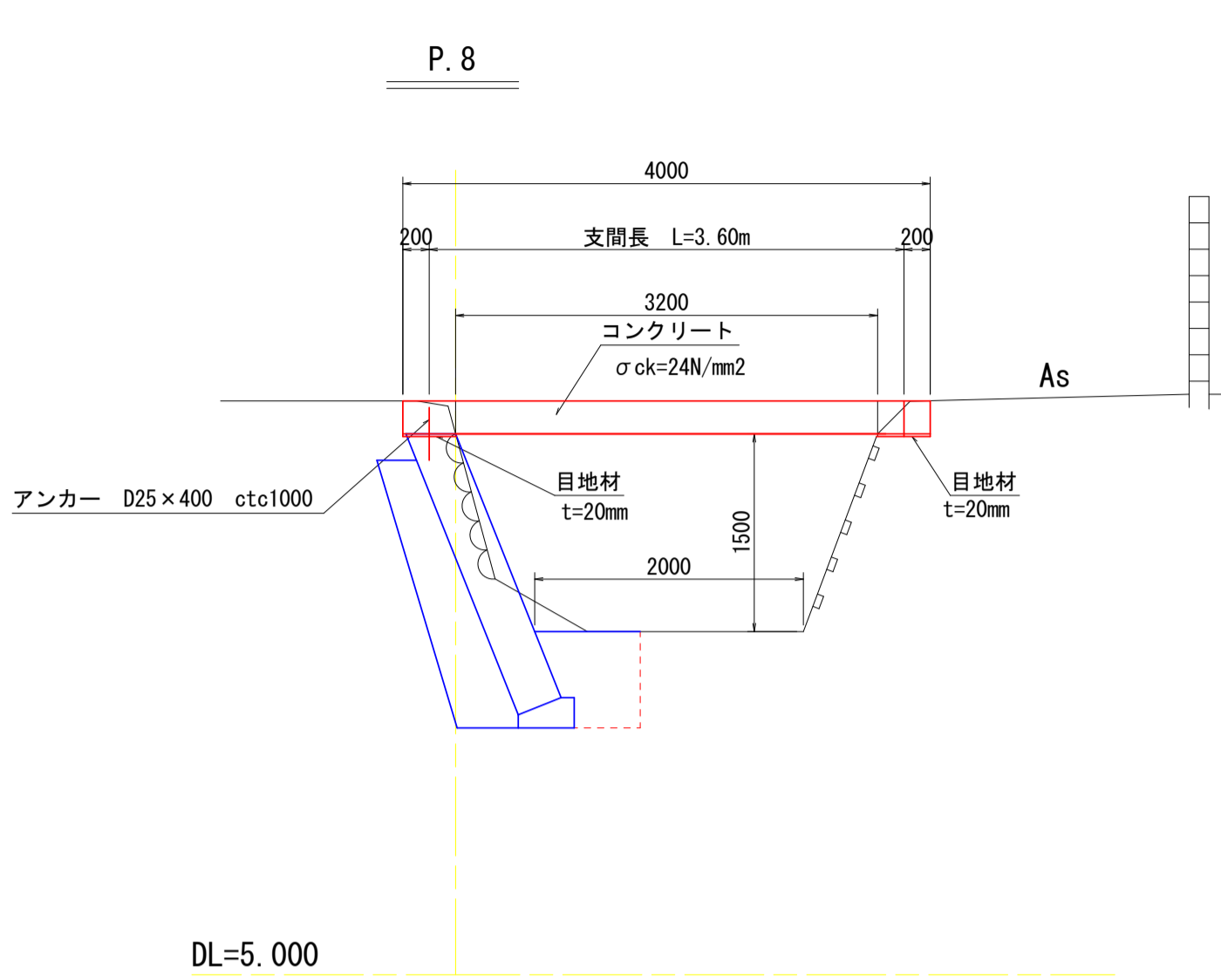


舗装復旧 S=1:10

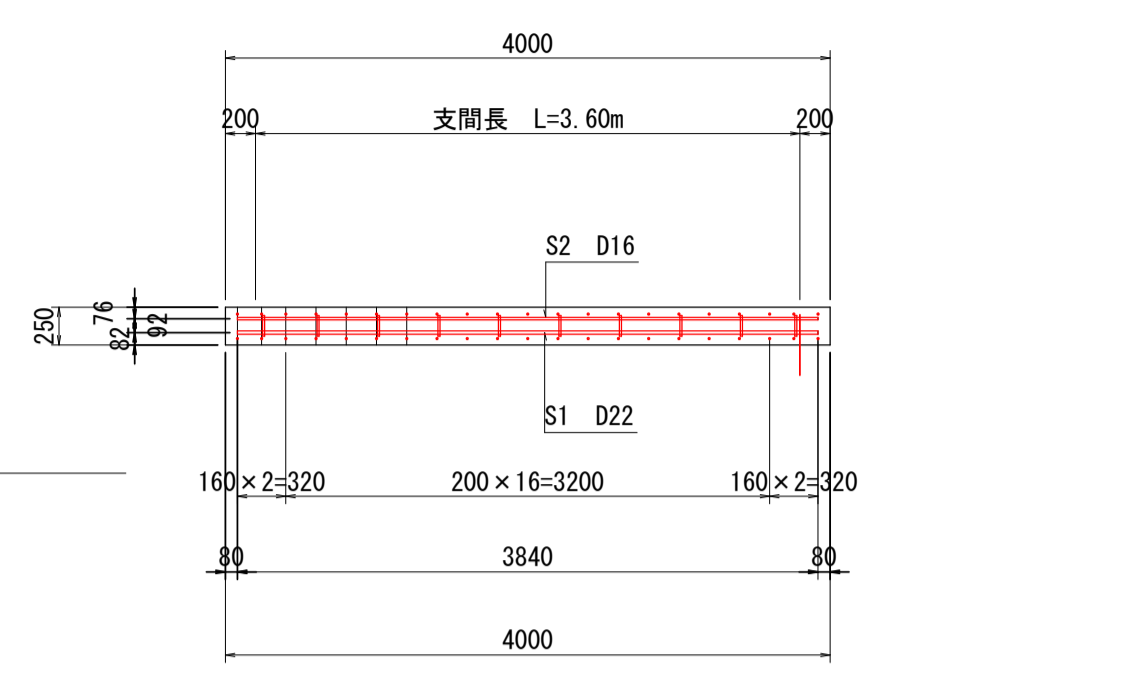


宿毛市			
工事種別	河川災害復旧工事 30災 第1214号		
図面名称	8.9工区 横断図・展開図	縮尺	図示
河川名	普通河川大浦川		
工事箇所	宿毛市 坂ノ下 地内		
設計種別	実施図	図面 番号	4 9
事務所名	宿毛市		
会社名			

床版橋一般図 S=1/50

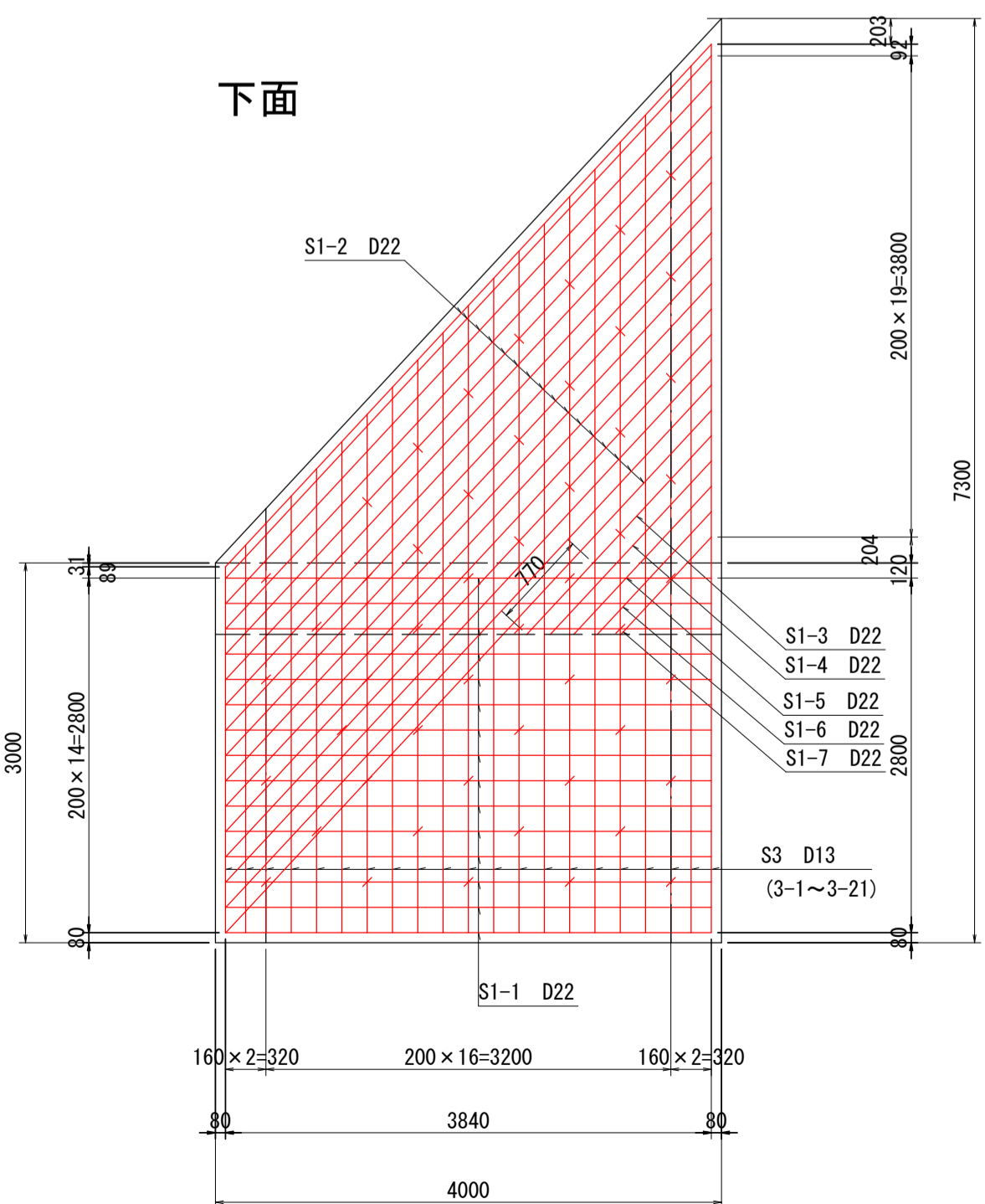
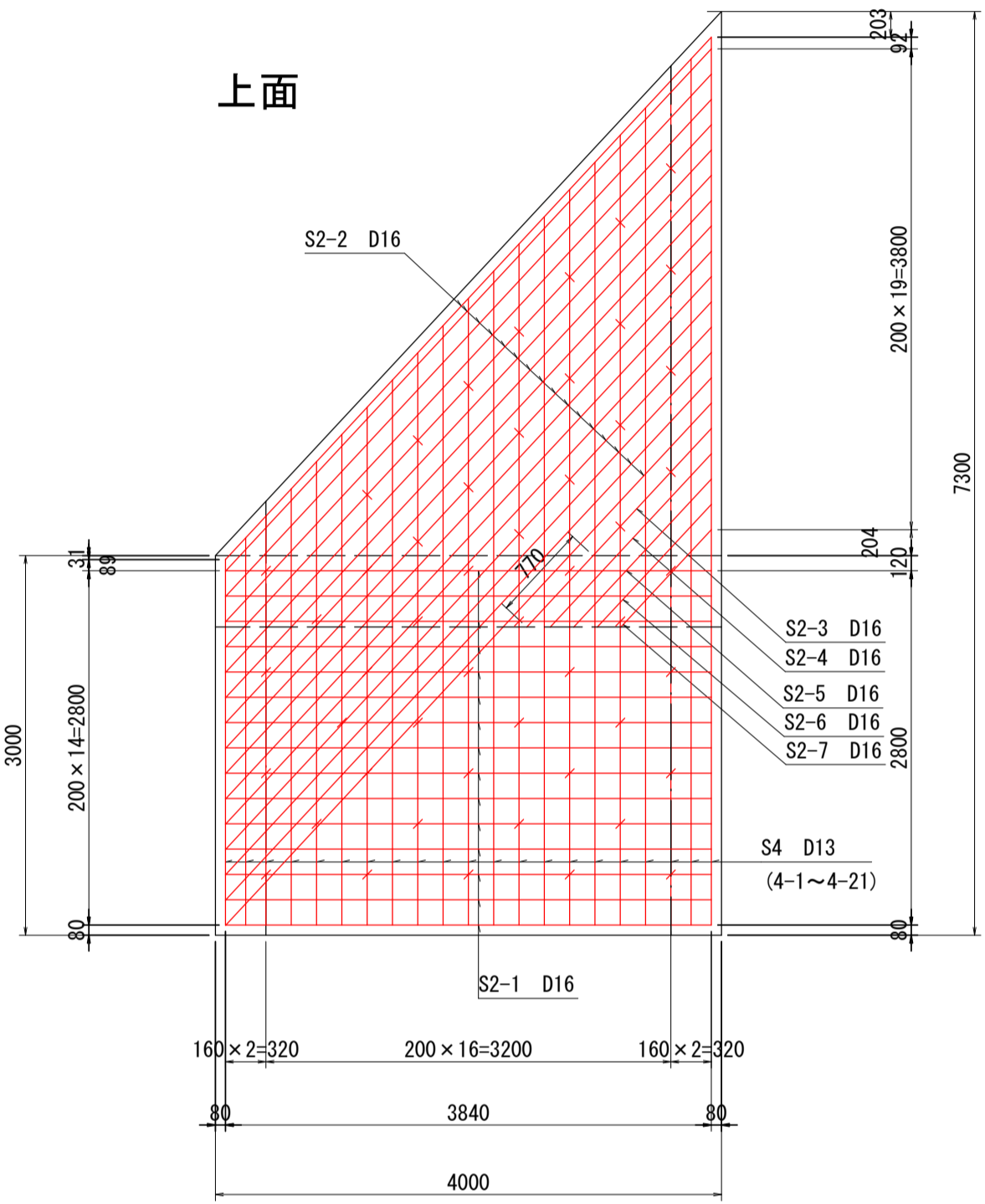
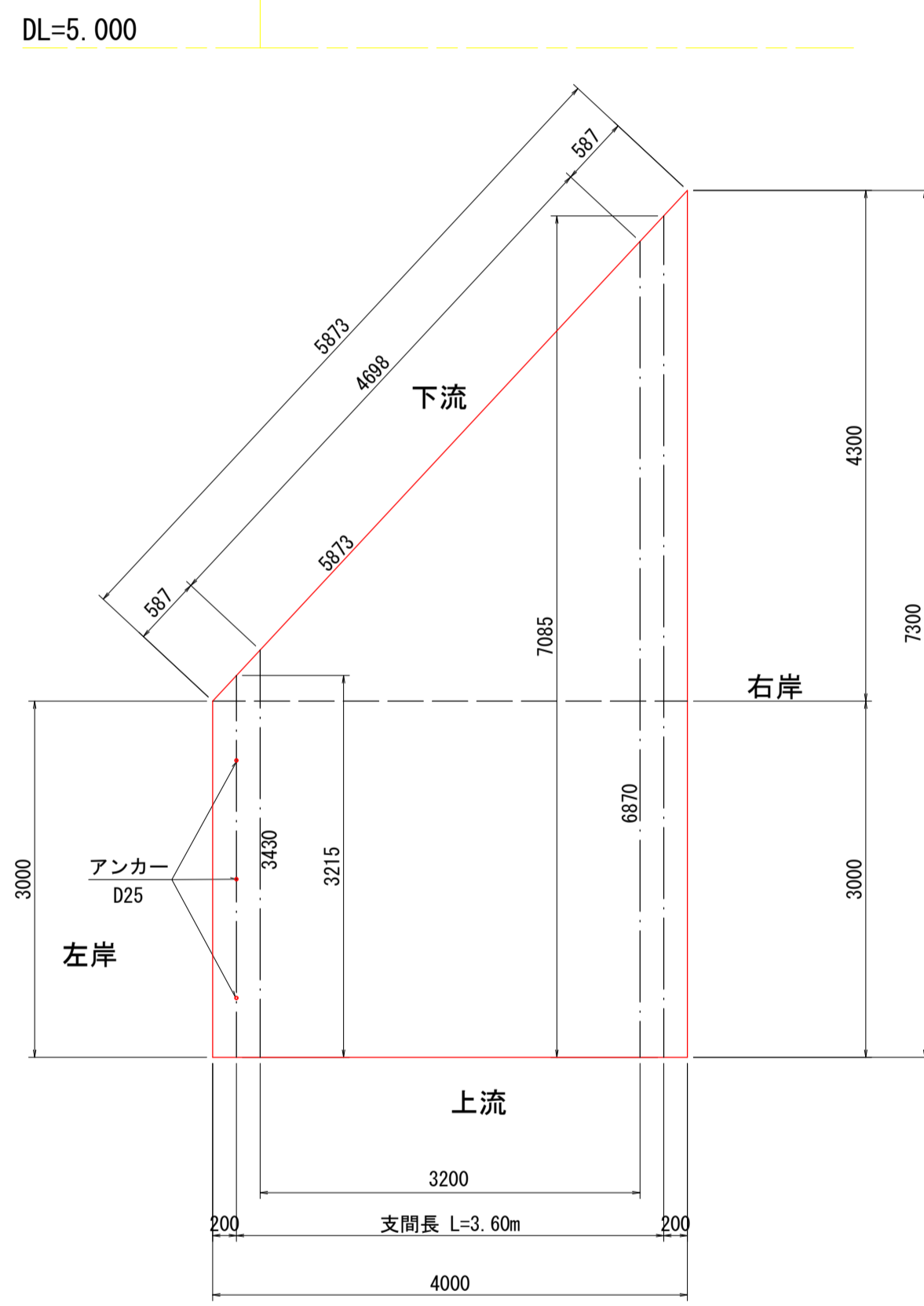
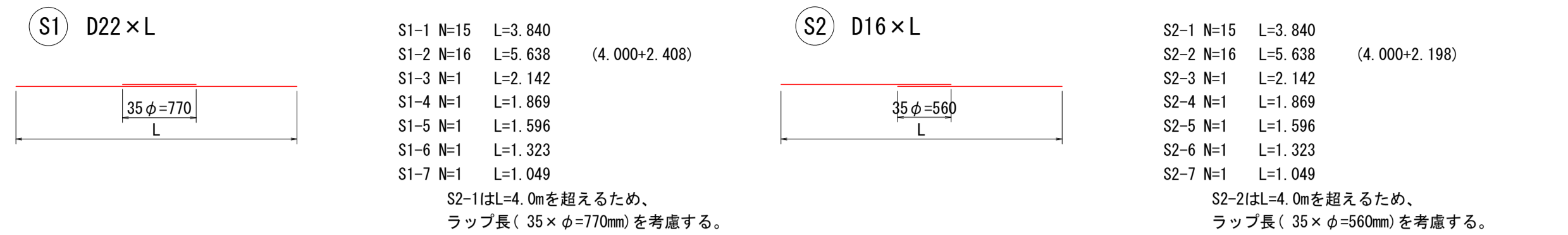


床版配筋図 S=1/50



1工区

鉄筋加工図 S=1/50



S2-1 N=15 L=3.840
S2-2 N=16 L=5.638 (4.000+2.198)
S2-3 N=1 L=2.142
S2-4 N=1 L=1.869
S2-5 N=1 L=1.596
S2-6 N=1 L=1.323
S2-7 N=1 L=1.049
S2-2はL=4.0mを超えるため、
ラップ長(35×φ=560mm)を考慮する。

S4-1 N=1 L=2.892
S4-2 N=1 L=3.061
S4-3 N=1 L=3.233
S4-4 N=1 L=3.448
S4-5 N=1 L=3.663
S4-6 N=1 L=3.878
S4-7 N=1 L=4.093 (4.000+0.548)
S4-8 N=1 L=4.308 (4.000+0.763)
S4-9 N=1 L=4.523 (4.000+0.978)
S4-10 N=1 L=4.738 (4.000+1.193)
S4-11 N=1 L=4.953 (4.000+1.408)
S4-12 N=1 L=5.168 (4.000+1.623)
S4-13 N=1 L=5.383 (4.000+1.838)
S4-14 N=1 L=5.598 (4.000+2.053)
S4-15 N=1 L=5.813 (4.000+2.268)
S4-16 N=1 L=6.028 (4.000+2.483)
S4-17 N=1 L=6.243 (4.000+2.698)
S4-18 N=1 L=6.458 (4.000+2.913)
S4-19 N=1 L=6.673 (4.000+3.128)
S4-20 N=1 L=6.845 (4.000+3.300)
S4-21 N=1 L=7.017 (4.000+3.472)
S4-7~21はL=4.0mを超えるため、
ラップ長(35×φ=455mm)を考慮する。

S1-1 N=15 L=3.840
S1-2 N=16 L=5.638 (4.000+2.408)
S1-3 N=1 L=2.142
S1-4 N=1 L=1.869
S1-5 N=1 L=1.596
S1-6 N=1 L=1.323
S1-7 N=1 L=1.049
S1-2はL=4.0mを超えるため、
ラップ長(35×φ=770mm)を考慮する。

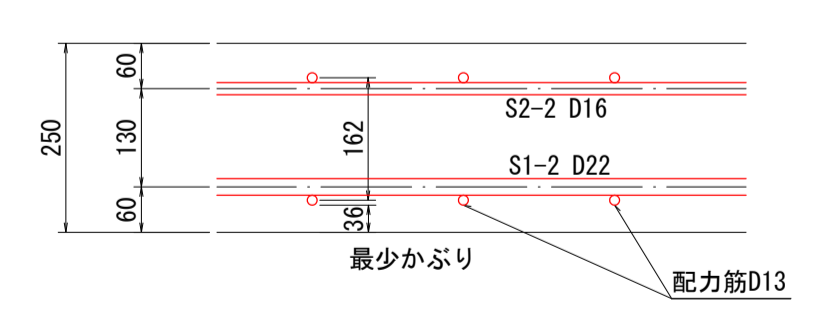
S3-1 N=1 L=2.892
S3-2 N=1 L=3.061
S3-3 N=1 L=3.233
S3-4 N=1 L=3.448
S3-5 N=1 L=3.663
S3-6 N=1 L=3.878
S3-7 N=1 L=4.093 (4.000+0.548)
S3-8 N=1 L=4.308 (4.000+0.763)
S3-9 N=1 L=4.523 (4.000+0.978)
S3-10 N=1 L=4.738 (4.000+1.193)
S3-11 N=1 L=4.953 (4.000+1.408)
S3-12 N=1 L=5.168 (4.000+1.623)
S3-13 N=1 L=5.383 (4.000+1.838)
S3-14 N=1 L=5.598 (4.000+2.053)
S3-15 N=1 L=5.813 (4.000+2.268)
S3-16 N=1 L=6.028 (4.000+2.483)
S3-17 N=1 L=6.243 (4.000+2.698)
S3-18 N=1 L=6.458 (4.000+2.913)
S3-19 N=1 L=6.673 (4.000+3.128)
S3-20 N=1 L=6.845 (4.000+3.300)
S3-21 N=1 L=7.017 (4.000+3.472)
S3-7~21はL=4.0mを超えるため、
ラップ長(35×φ=455mm)を考慮する。

記号	径 (mm)	長さ (mm)	本数	単位質量 (kg/m)	1本当り質量 (kg)	質量 (kg)	摘要
S1-1	D22	3840	15	3.04	11.674	175.1	
S1-2	D22	4000	16	3.04	12.160	194.6	
S1-3	D22	2408	16	3.04	7.320	117.1	
S1-4	D22	2142	1	3.04	6.512	6.5	
S1-5	D22	1869	1	3.04	5.682	5.7	
S1-6	D22	1596	1	3.04	4.852	4.9	
S1-7	D22	1323	1	3.04	4.022	4.0	
S1-7	D22	1049	1	3.04	3.189	3.2	
計						511.1	
S2-1	D16	3840	15	1.56	5.990	89.9	
S2-2	D16	4000	16	1.56	6.240	99.8	
S2-3	D16	2198	16	1.56	3.429	54.9	
S2-4	D16	2142	1	1.56	3.342	3.3	
S2-5	D16	1869	1	1.56	2.916	2.9	
S2-6	D16	1596	1	1.56	2.490	2.5	
S2-7	D16	1323	1	1.56	2.064	2.1	
S2-7	D16	1049	1	1.56	1.636	1.6	
計						257.0	
S3-1	D13	2892	1	0.995	2.878	2.9	
S3-2	D13	3061	1	0.995	3.046	3.0	
S3-3	D13	3233	1	0.995	3.217	3.2	
S3-4	D13	3448	1	0.995	3.431	3.4	
S3-5	D13	3663	1	0.995	3.645	3.6	
S3-6	D13	3878	1	0.995	3.859	3.9	
S3-7	D13	548	1	0.995	0.545	0.5	
S3-8	D13	763	1	0.995	0.759	0.8	
S3-9	D13	978	1	0.995	0.973	1.0	
S3-10	D13	1193	1	0.995	1.187	1.2	
S3-11	D13	1408	1	0.995	1.401	1.4	
S3-12	D13	1623	1	0.995	1.615	1.6	
S3-13	D13	1838	1	0.995	1.829	1.8	
S3-14	D13	2053	1	0.995	2.043	2.0	
S3-15	D13	2268	1	0.995	2.257	2.3	
S3-16	D13	2483	1	0.995	2.471	2.5	
S3-17	D13	2698	1	0.995	2.685	2.7	
S3-18	D13	2913	1	0.995	2.898	2.9	
S3-19	D13	3128	1	0.995	3.112	3.1	
S3-20	D13	3300	1	0.995	3.284	3.3	
S3-21	D13	3472	1	0.995	3.455	3.5	
S3-7~21	D13	4000	15	0.995	3.980	59.7	
計						110.3	

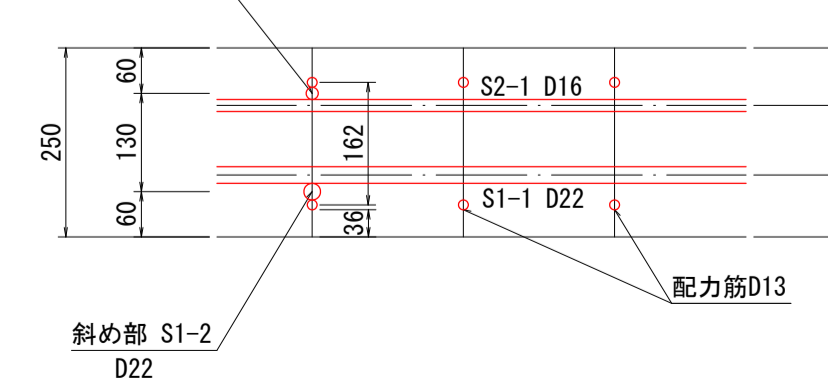
記号	径 (mm)	長さ (mm)	本数	単位質量 (kg/m)	1本当り質量 (kg)	質量 (kg)	摘要
S4-1	D13	2892	1	0.995	2.878	2.9	
S4-2	D13	3061	1	0.995	3.046	3.0	
S4-3	D13	3233	1	0.995	3.217	3.2	
S4-4	D13	3448	1	0.995	3.431	3.4	
S4-5	D13	3663	1	0.995	3.645	3.6	
S4-6	D13	3878	1	0.995	3.859	3.9	
S4-7	D13	548	1	0.995	0.545	0.5	
S4-8	D13	763	1	0.995	0.759	0.8	
S4-9	D13	978	1	0.995	0.973	1.0	
S4-10	D13	1193	1	0.995	1.187	1.2	
S4-11	D13	1408	1	0.995	1.401	1.4	
S4-12	D13	1623	1	0.995	1.615	1.6	
S4-13	D13	1838	1	0.995	1.829	1.8	
S4-14	D13	2053	1	0.995	2.043	2.0	
S4-15	D13	2268	1	0.995	2.257	2.3	
S4-16	D13	2483	1	0.995	2.471	2.5	
S4-17	D13	2698	1	0.995	2.685	2.7	
S4-18	D13	2913	1	0.995	2.898	2.9	
S4-19	D13	3128	1	0.995	3.112	3.1	
S4-20	D13	3300	1	0.995	3.284	3.3	
S4-21	D13	3472	1	0.995	3.455	3.5	
S4-7~21	D13	4000	15	0.995	3.980	59.7	
計						110.3	
S5	D13	324	32	0.995	0.322	10.3	
S6	D13	362	19	0.995	0.360	6.8	
A1	D25	400	3	3.98	1.592	4.8	
D22						511 kg	
D16						257 kg	
D13						238 kg	
D25						5 kg	
合計						1011 kg	

配筋詳細図

斜め部



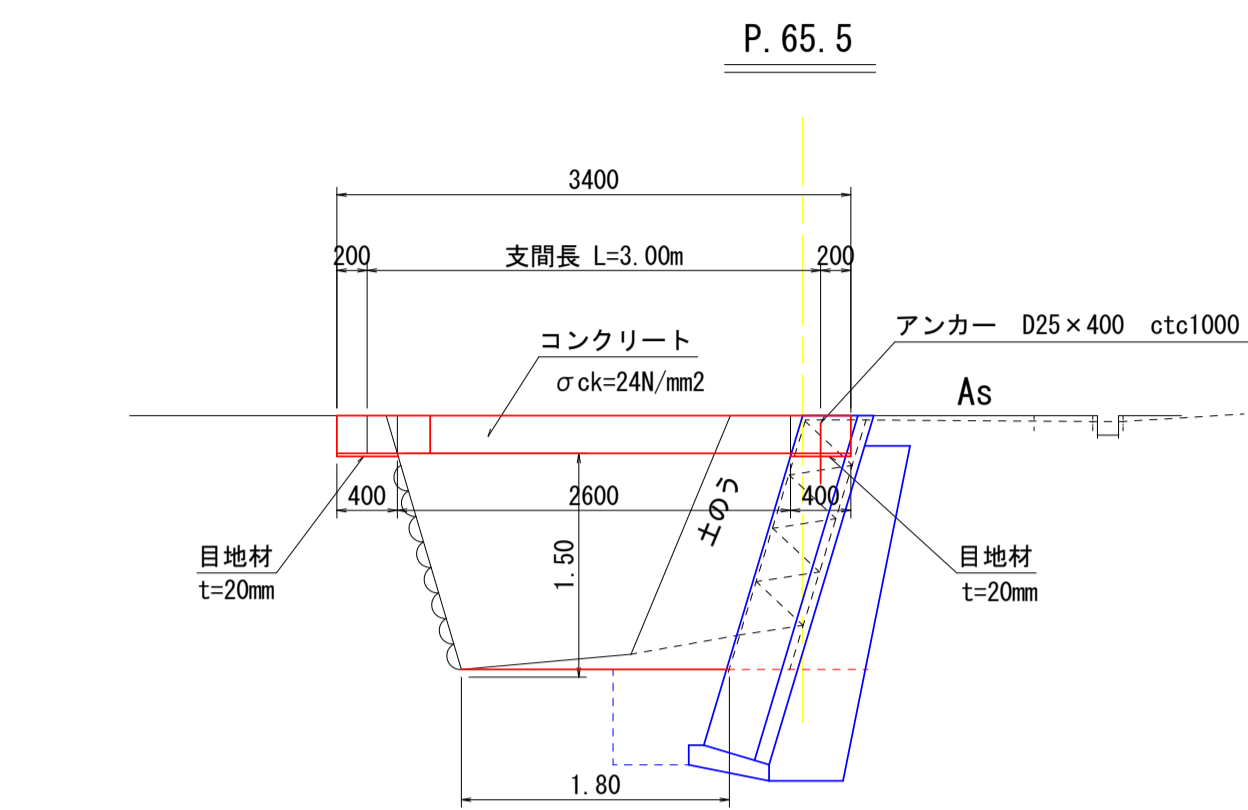
直部



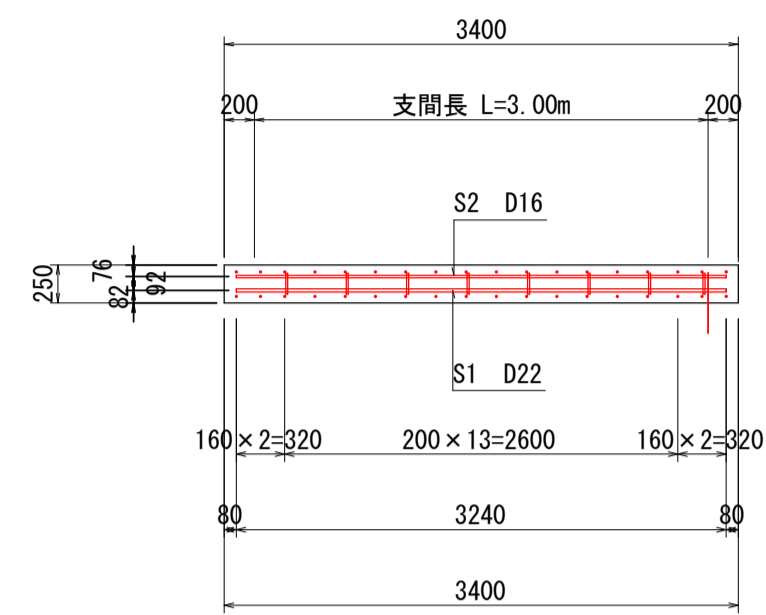
宿毛市			
工事種別	河川災害復旧工事 30災 第1214号		
図面名称	1工区 床版構造図	縮尺	図示
河川名	普通河川大浦川		
工事箇所	宿毛市 坂ノ下 地内		
設計種別	実施図	図面番号	5
事務所名	宿毛市	図面番号	9
会社名			

2工区

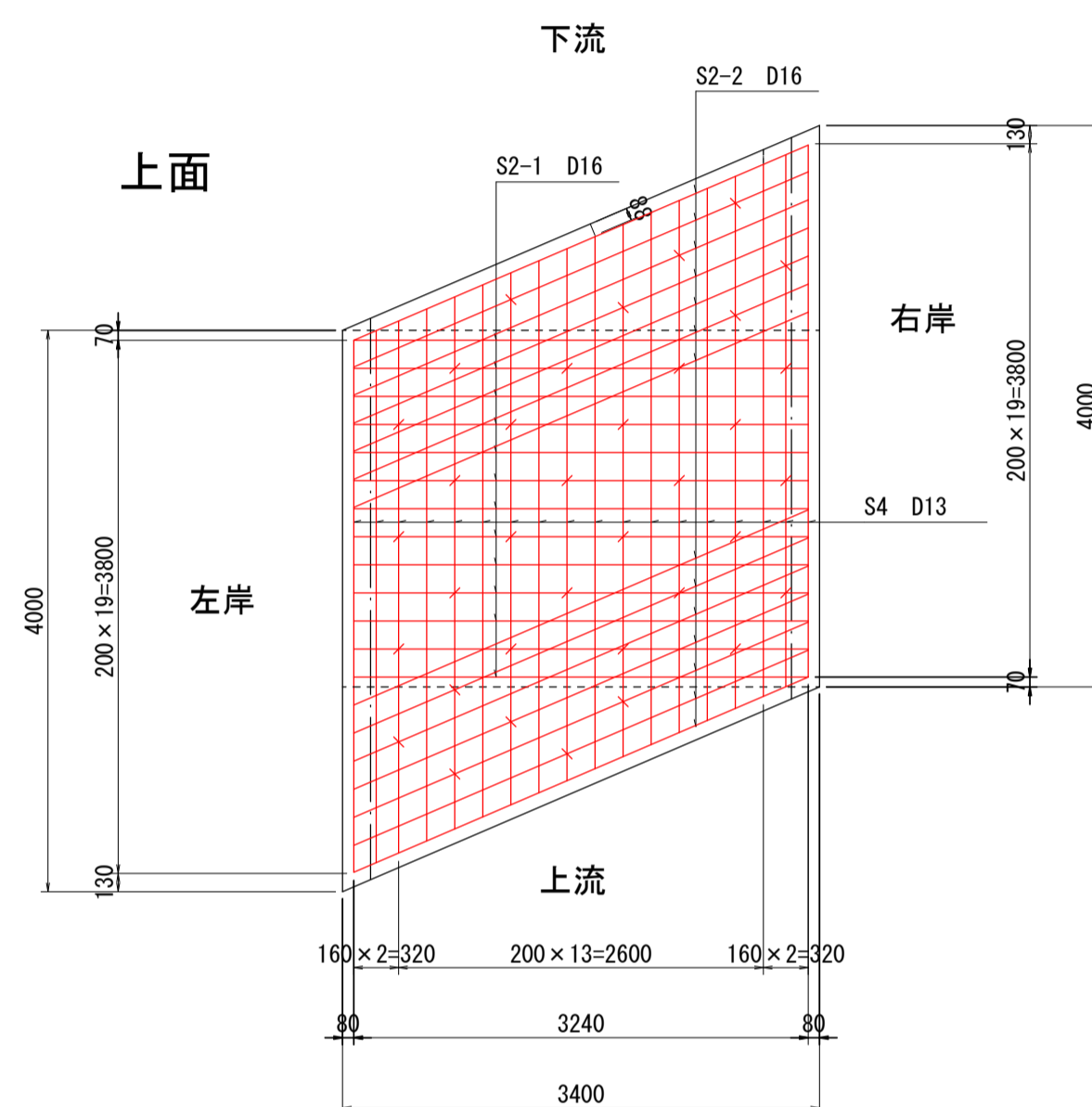
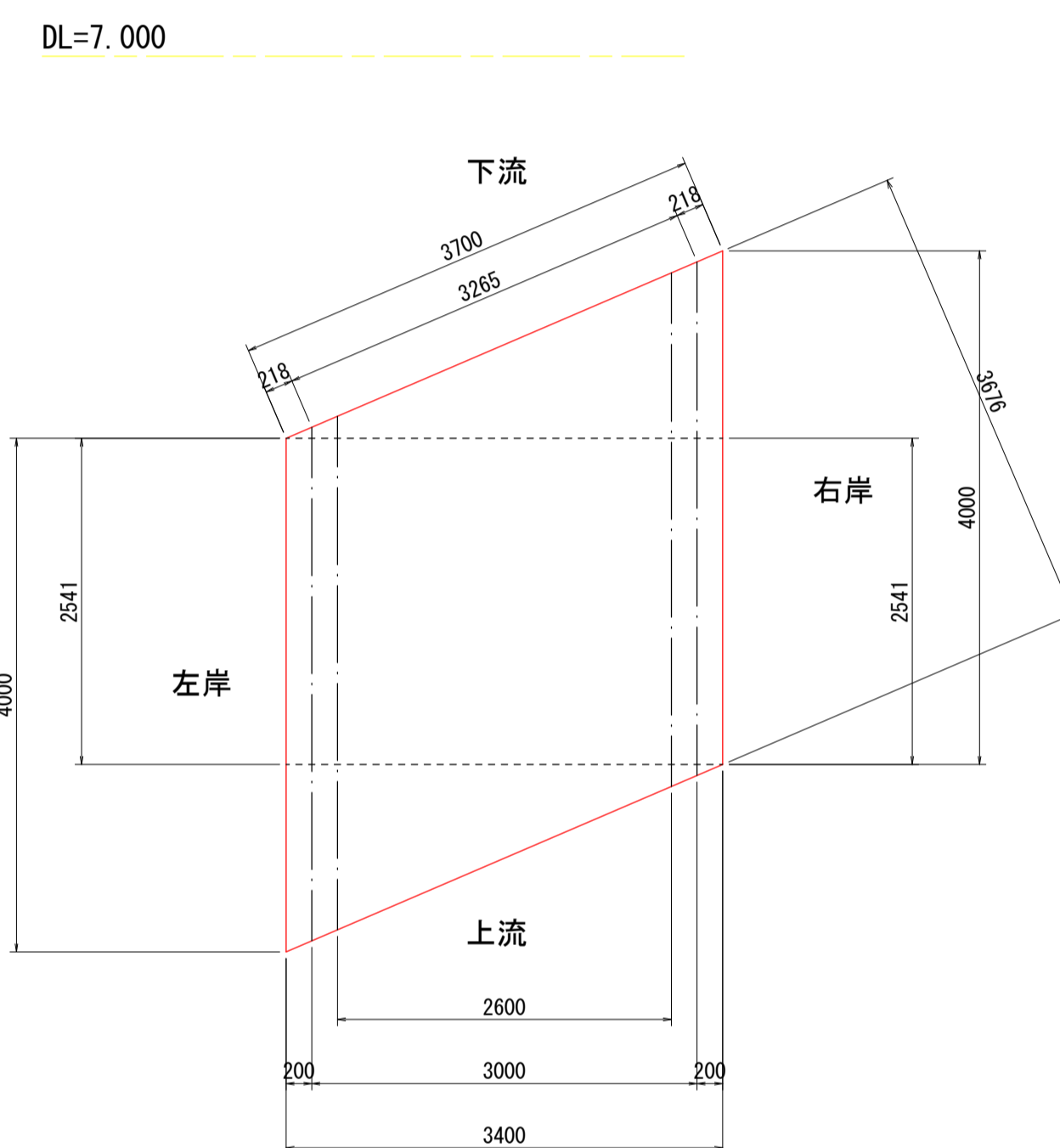
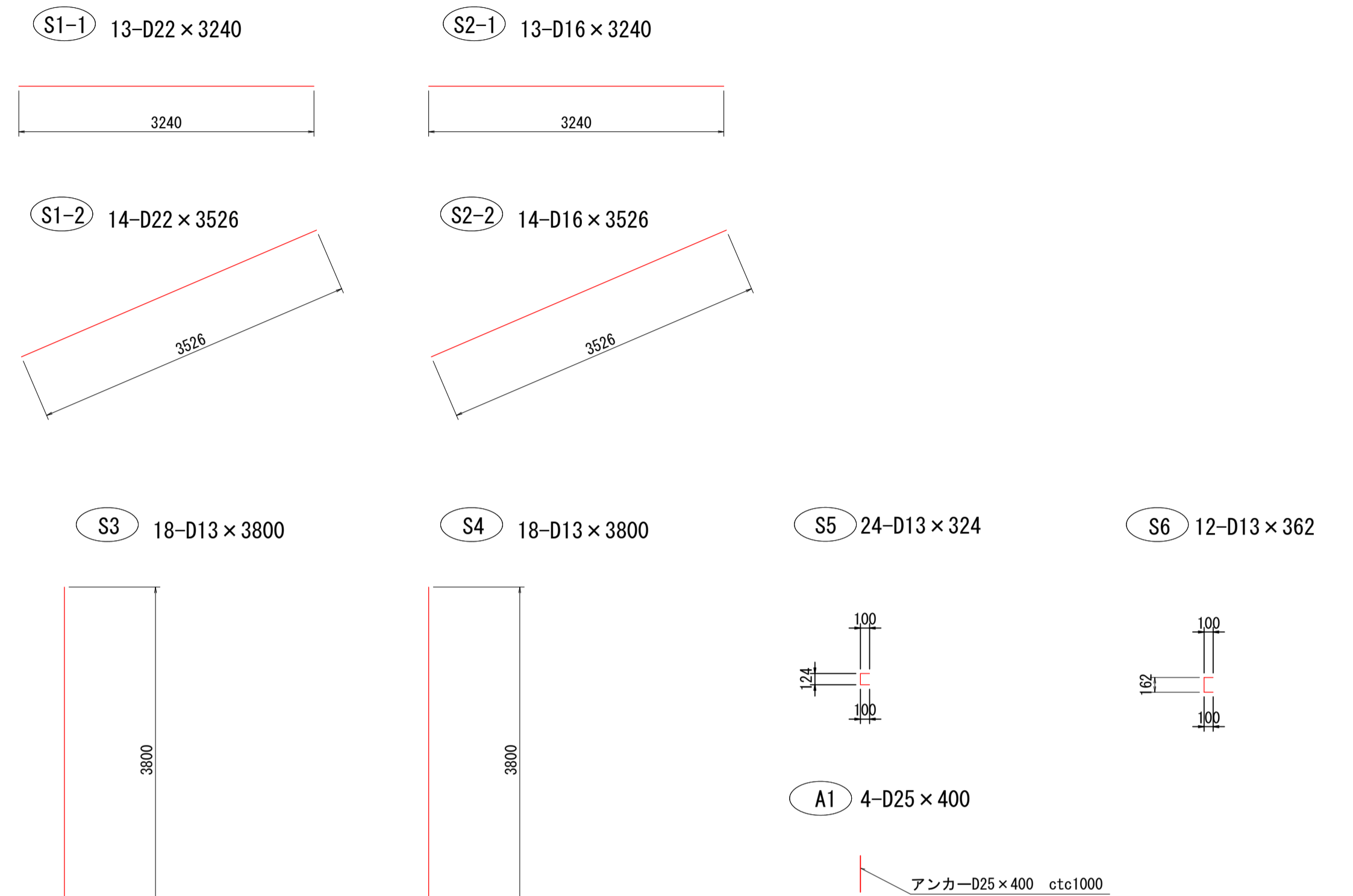
床版橋一般図 S=1/50



床版配筋図 S=1/50



鉄筋加工図 S=1/50

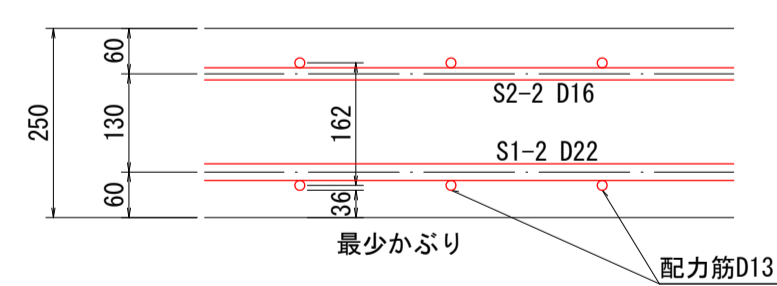


鉄筋表

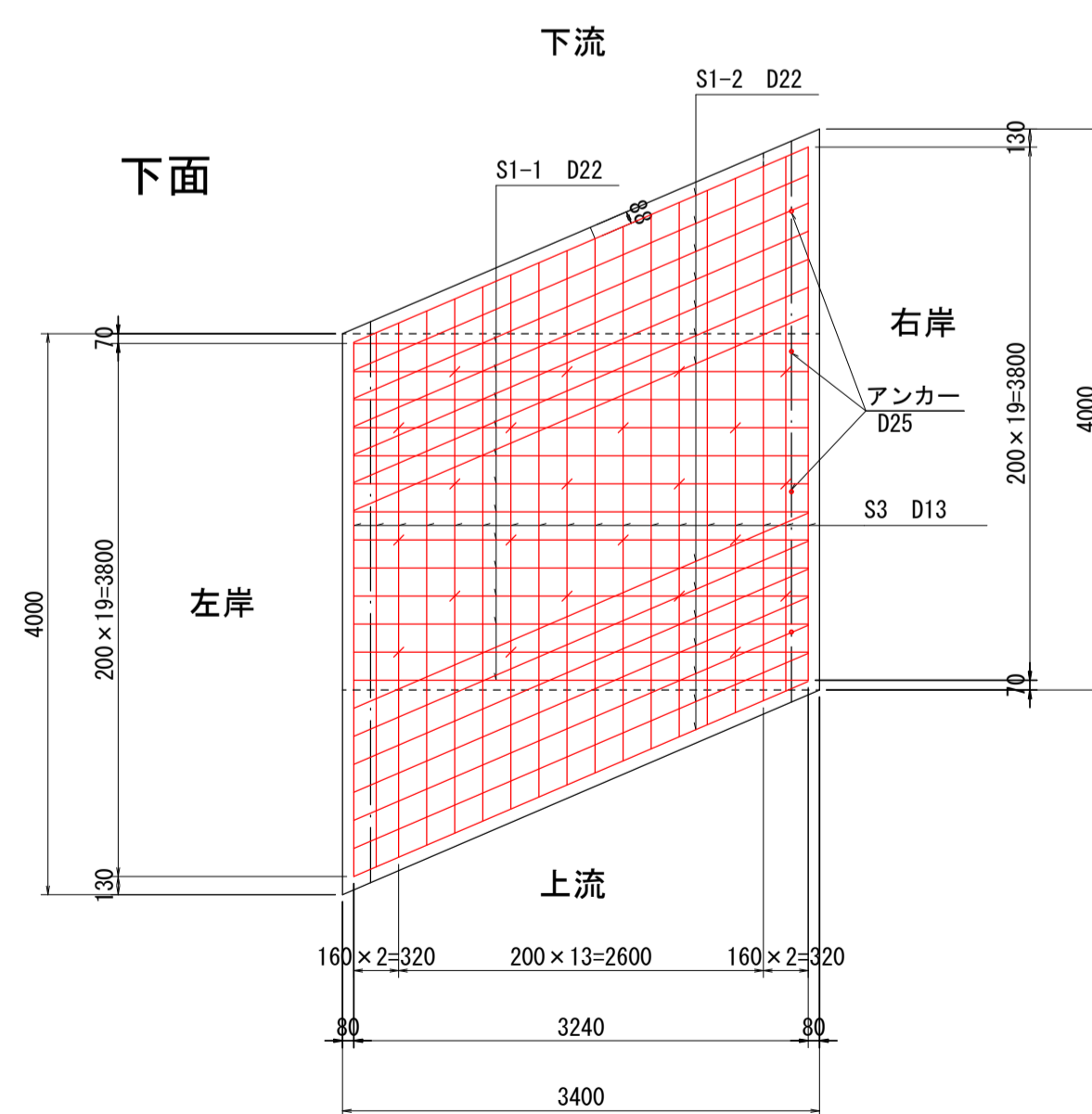
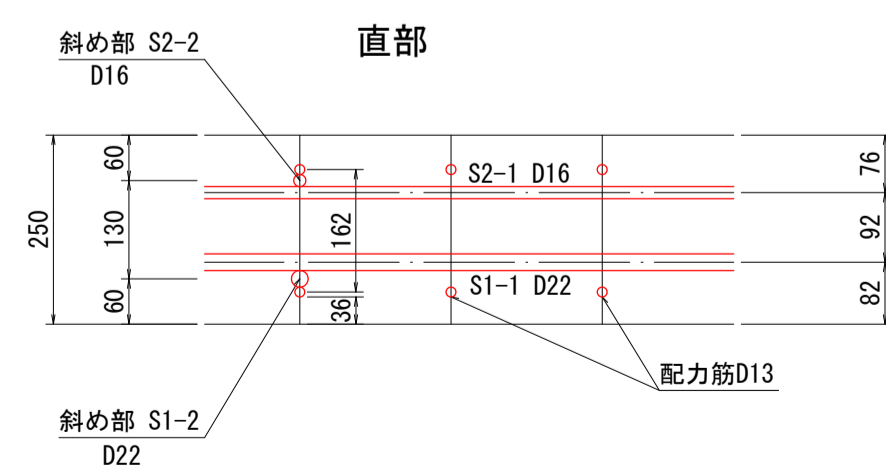
記号	径 (mm)	長さ (mm)	本数	単位質量 (kg/m)	1本当り質量 (kg)	質量 (kg)	摘要
S1-1	D22	3240	13	3.04	9.850	128	—
S1-2	D22	3526	14	3.04	10.719	150	—
S2-1	D16	3240	13	1.56	5.054	66	—
S2-2	D16	3526	14	1.56	5.501	77	—
S3	D13	3800	18	0.995	3.781	68	—
S4	D13	3800	18	0.995	3.781	68	—
S5	D13	324	24	0.995	0.322	8	[
S6	D13	362	12	0.995	0.360	4	[
A1	D25	400	4	3.98	1.592	6	
						D22	278 kg
						D16	143 kg
						D13	148kg
						D25	6 kg
						合計	575kg

配筋詳細図

斜め部



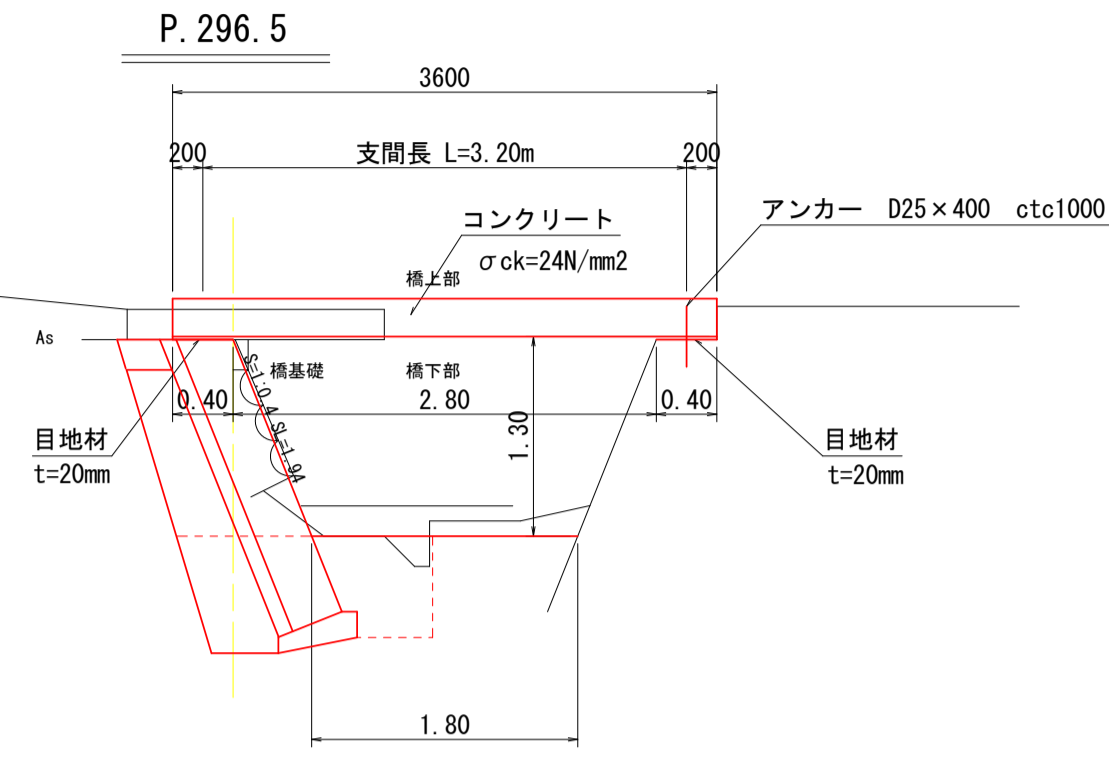
直部



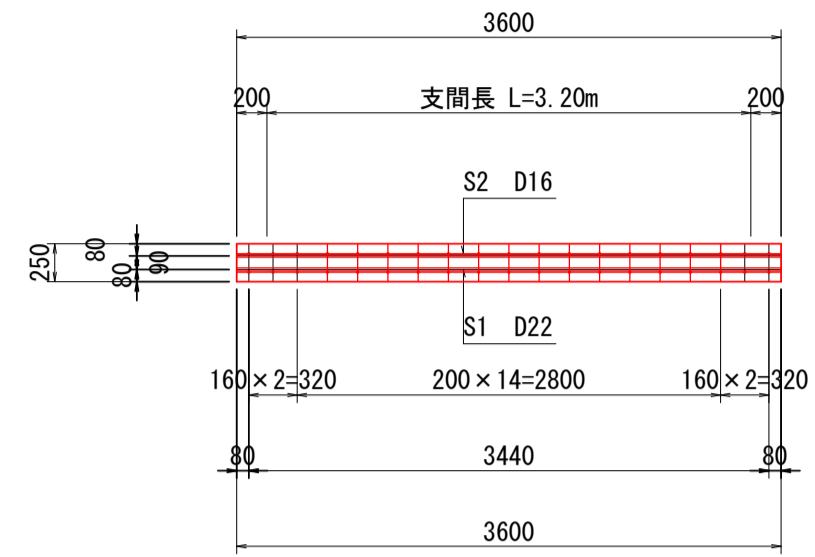
宿毛市			
工事種別	河川災害復旧工事 30災 第1214号		
図面名称	2工区 床版構造図	縮尺	図示
河川名	普通河川大浦川		
工事箇所	宿毛市 坂ノ下 地内		
設計種別	実施図	図面番号	6
事務所名	宿毛市		9
会社名			

9工区

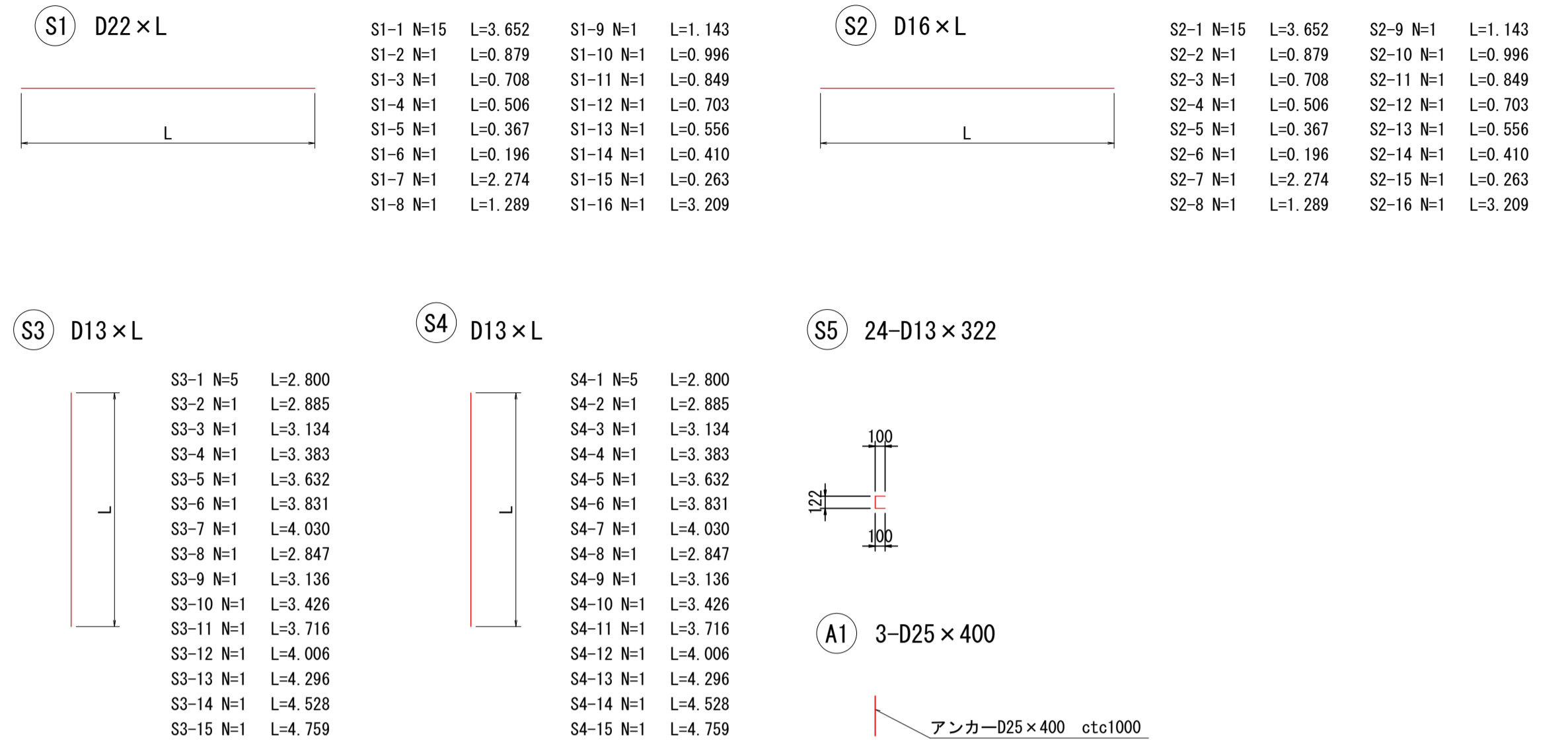
床版橋一般図 S=1/50



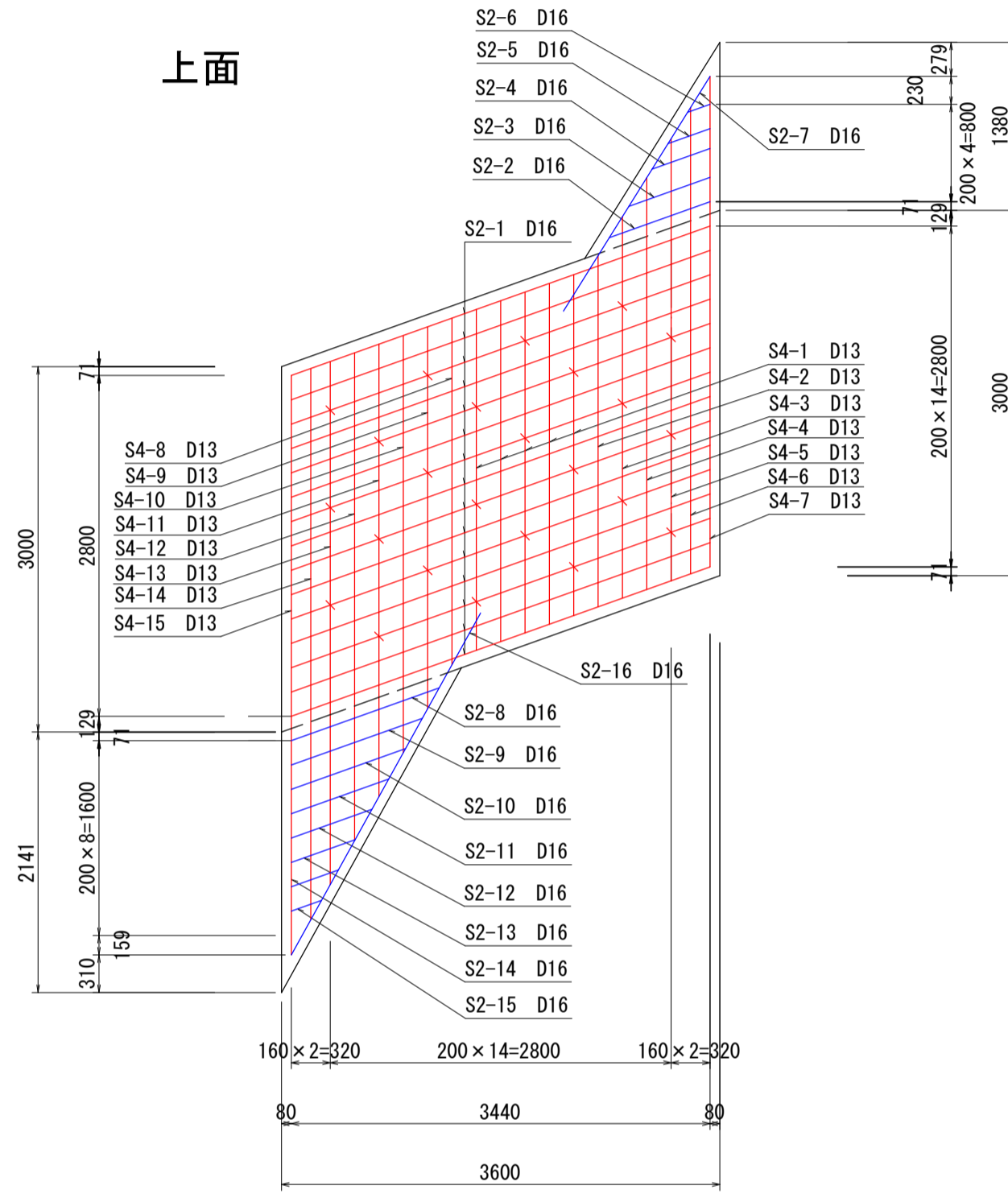
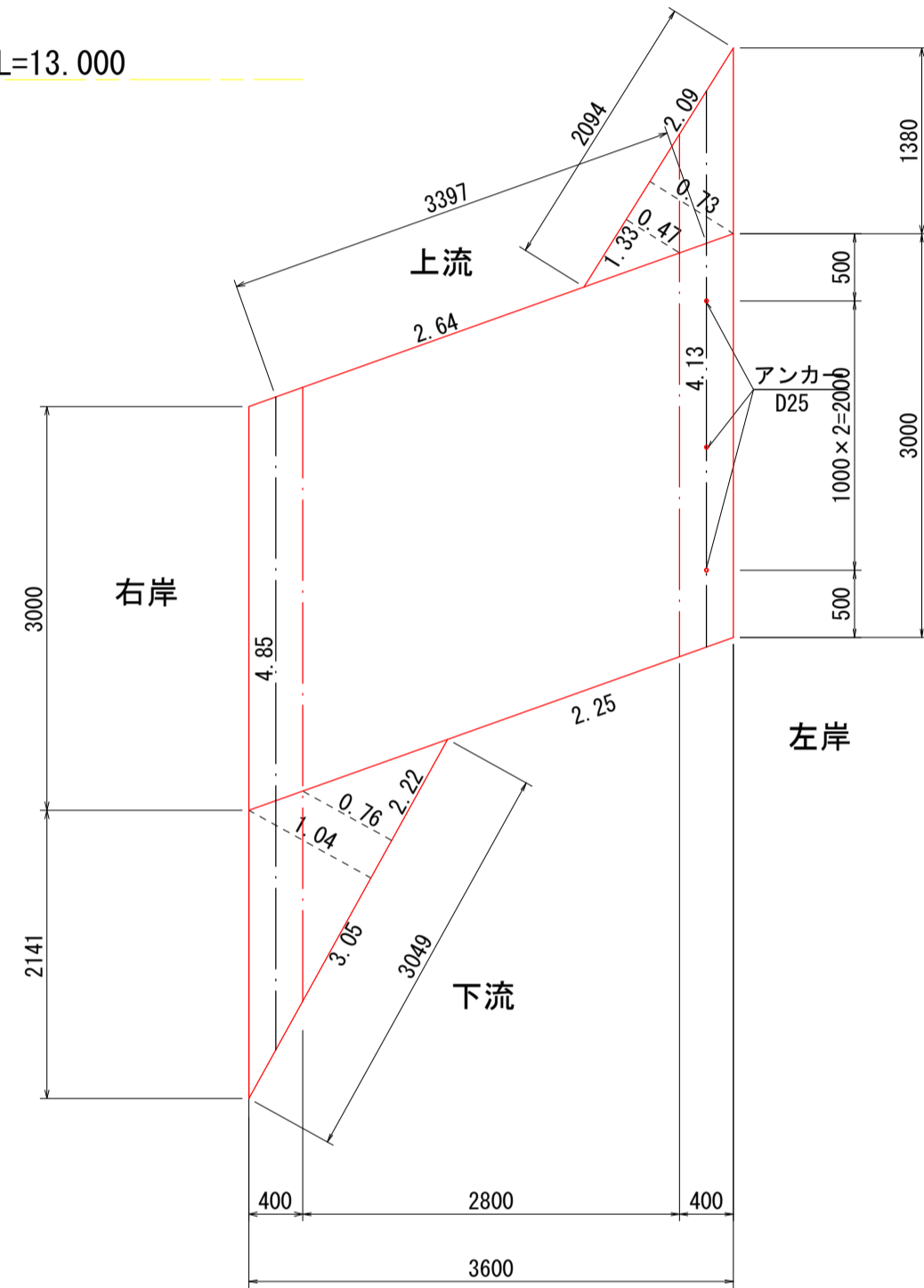
床版配筋図 S=1/50



鉄筋加工図 S=1/50



DL=13.000



S2-1 N=15	L=3.652
S2-2 N=1	L=0.879
S2-3 N=1	L=0.708
S2-4 N=1	L=0.506
S2-5 N=1	L=0.367
S2-6 N=1	L=0.196
S2-7 N=1	L=2.274
S2-8 N=1	L=1.143
S2-9 N=1	L=0.849
S2-10 N=1	L=0.996
S2-11 N=1	L=0.849
S2-12 N=1	L=0.703
S2-13 N=1	L=0.556
S2-14 N=1	L=0.410
S2-15 N=1	L=0.263
S2-16 N=1	L=3.209

S4-1 N=5	L=2.800
S4-2 N=1	L=2.885
S4-3 N=1	L=3.134
S4-4 N=1	L=3.383
S4-5 N=1	L=3.632
S4-6 N=1	L=3.831
S4-7 N=1	L=4.030
S4-8 N=1	L=2.847
S4-9 N=1	L=3.136
S4-10 N=1	L=3.426
S4-11 N=1	L=3.716
S4-12 N=1	L=4.006
S4-13 N=1	L=4.296
S4-14 N=1	L=4.528
S4-15 N=1	L=4.759

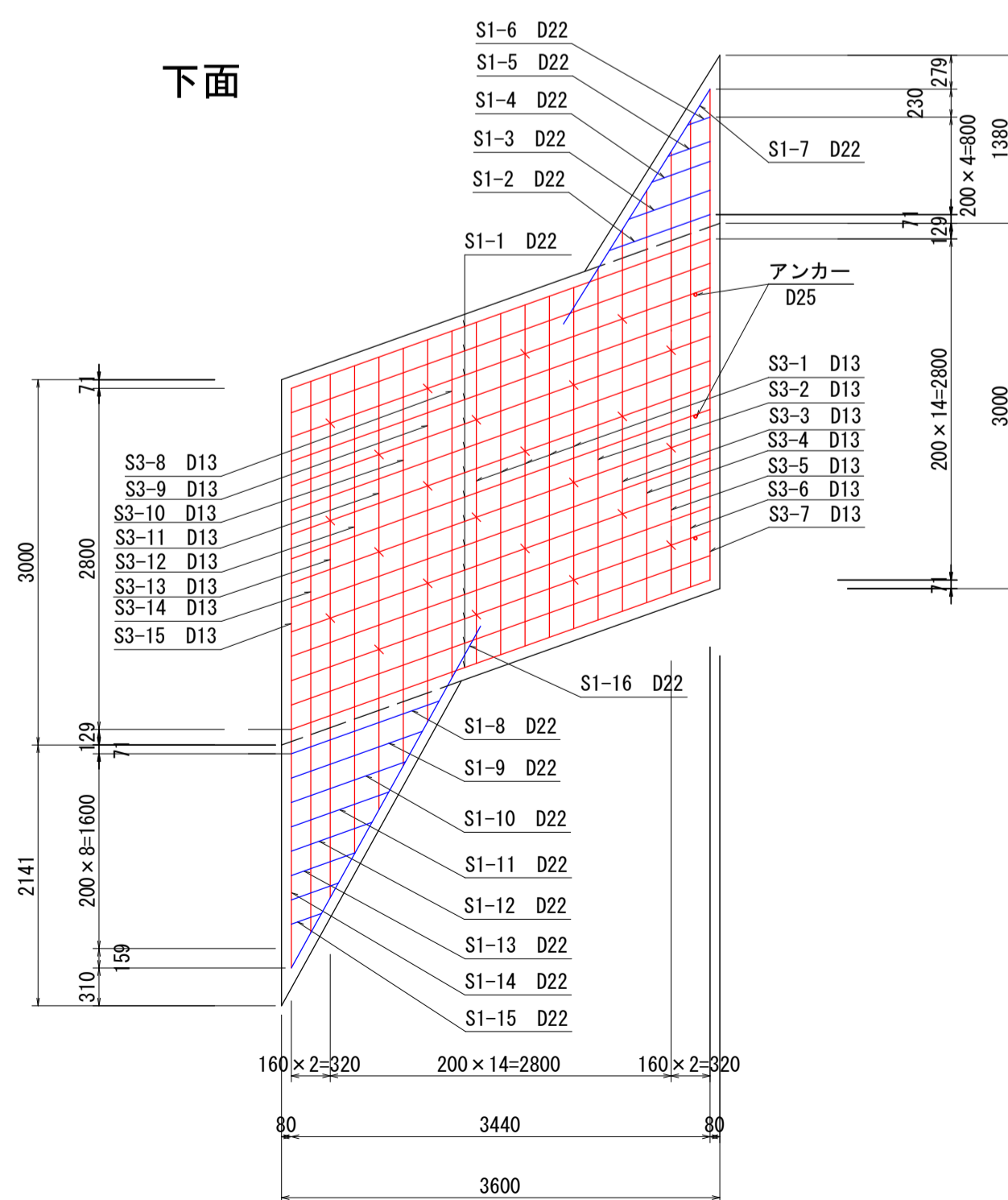
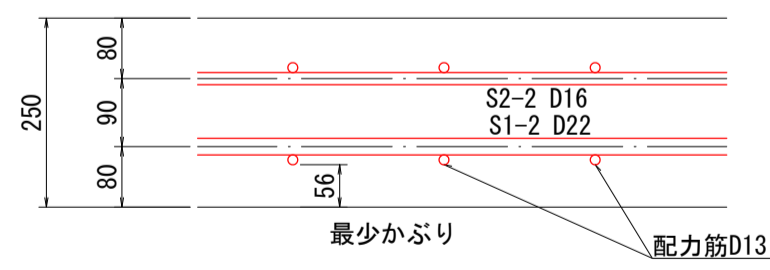
鉄筋表

記号	径	長さ (mm)	本数	単位質量 (kg/m)	1本当り質量 (kg)	質量 (kg)	摘要
S1-1	D22	3652	15	3.04	11.102	166.5	
S1-2	D22	879	1	3.04	2.672	2.7	
S1-3	D22	708	1	3.04	2.152	2.2	
S1-4	D22	506	1	3.04	1.538	1.5	
S1-5	D22	367	1	3.04	1.116	1.1	
S1-6	D22	196	1	3.04	0.596	0.6	
S1-7	D22	2274	1	3.04	6.913	6.9	
S1-8	D22	1289	1	3.04	3.919	3.9	
S1-9	D22	1143	1	3.04	3.475	3.5	
S1-10	D22	996	1	3.04	3.028	3.0	
S1-11	D22	849	1	3.04	2.581	2.6	
S1-12	D22	703	1	3.04	2.137	2.1	
S1-13	D22	556	1	3.04	1.690	1.7	
S1-14	D22	410	1	3.04	1.246	1.2	
S1-15	D22	263	1	3.04	0.800	0.8	
S1-16	D22	3209	1	3.04	9.755	9.8	
計						210.1	
S2-1	D16	3652	15	1.56	5.697	85.5	
S2-2	D16	879	1	1.56	1.371	1.4	
S2-3	D16	708	1	1.56	1.104	1.1	
S2-4	D16	506	1	1.56	0.789	0.8	
S2-5	D16	367	1	1.56	0.573	0.6	
S2-6	D16	196	1	1.56	0.306	0.3	
S2-7	D16	2274	1	1.56	3.547	3.5	
S2-8	D16	1289	1	1.56	2.011	2.0	
S2-9	D16	1143	1	1.56	1.783	1.8	
S2-10	D16	996	1	1.56	1.554	1.6	
S2-11	D16	849	1	1.56	1.324	1.3	
S2-12	D16	703	1	1.56	1.097	1.1	
S2-13	D16	556	1	1.56	0.867	0.9	
S2-14	D16	410	1	1.56	0.640	0.6	
S2-15	D16	263	1	1.56	0.410	0.4	
S2-16	D16	3209	1	1.56	5.006	5.0	
計						107.9	

鉄筋表

記号	径	長さ (mm)	本数	単位質量 (kg/m)	1本当り質量 (kg)	質量 (kg)	摘要
S3-1	D13	2800	5	0.995	2.786	13.9	
S3-2	D13	2885	1	0.995	2.871	2.9	
S3-3	D13	3134	1	0.995	3.118	3.1	
S3-4	D13	3383	1	0.995	3.366	3.4	
S3-5	D13	3632	1	0.995	3.614	3.6	
S3-6	D13	3831	1	0.995	3.812	3.8	
S3-7	D13	4030	1	0.995	4.010	4.0	
S3-8	D13	2847	1	0.995	2.833	2.8	
S3-9	D13	3136	1	0.995	3.120	3.1	
S3-10	D13	3426	1	0.995	3.409	3.4	
S3-11	D13	3716	1	0.995	3.697	3.7	
S3-12	D13	4006	1	0.995	3.986	4.0	
S3-13	D13	4296	1	0.995	4.275	4.3	
S3-14	D13	4528	1	0.995	4.505	4.5	
S3-15	D13	4759	1	0.995	4.735	4.7	
計						65.2	
S4-1	D13	2800	5	0.995	2.786	13.9	
S4-2	D13	2885	1	0.995	2.871	2.9	
S4-3	D13	3134	1	0.995	3.118	3.1	
S4-4	D13	3383	1	0.995	3.366	3.4	
S4-5	D13	3632	1	0.995	3.614	3.6	
S4-6	D13	3831	1	0.995	3.812	3.8	
S4-7	D13	4030	1	0.995	4.010	4.0	
S4-8	D13	2847	1	0.995	2.833	2.8	
S4-9	D13	3136	1	0.995	3.120	3.1	
S4-10	D13	3426	1	0.995	3.409	3.4	
S4-11	D13	3716	1	0.995	3.697	3.7	
S4-12	D13	4006	1	0.995	3.986	4.0	
S4-13	D13	4296	1	0.995	4.275	4.3	
S4-14	D13	4528	1	0.995	4.505	4.5	
S4-15	D13	4759	1	0.995	4.735	4.7	
計						65.2	
S5	D13	322	24	0.995	0.320	7.7	
A1	D25	400	3	3.98	1.592	4.8	
計						107.9	
D22						210	kg
D16						108	kg
D13						138	kg
D25						5	kg
合計						461	kg

配筋詳細図

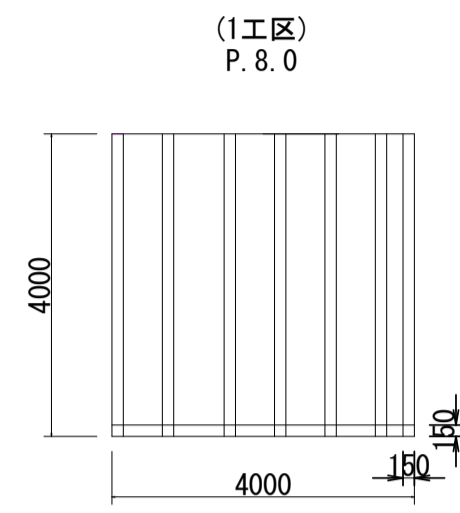


S1-1 N=15	L=3.652
S1-2 N=1	L=0.879
S1-3 N=1	L=0.708
S1-4 N=1	L=0.506
S1-5 N=1	L=0.367
S1-6 N=1	L=0.196
S1-7 N=1	L=2.274
S1-8 N=1	L=1.143
S1-9 N=1	L=0.849
S1-10 N=1	L=0.996
S1-11 N=1	L=0.849
S1-12 N=1	L=0.703
S1-13 N=1	L=0.556
S1-14 N=1	L=0.410
S1-15 N=1	L=0.263
S1-16 N=1	L=3.209

S3-1 N=5	L=2.800
S3-2 N=1	L=2.885
S3-3 N=1	L=3.134
S3-4 N=1	L=3.383
S3-5 N=1	L=3.632
S3-6 N=1	L=3.831
S3-7 N=1	L=4.030
S3-8 N=1	L=2.847
S3-9 N=1	L=3.136
S3-10 N=1	L=3.426
S3-11 N=1	L=3.716
S3-12 N=1	L=4.006
S3-13 N=1	L=4.296
S3-14 N=1	L=4.528
S3-15 N=1	L=4.759

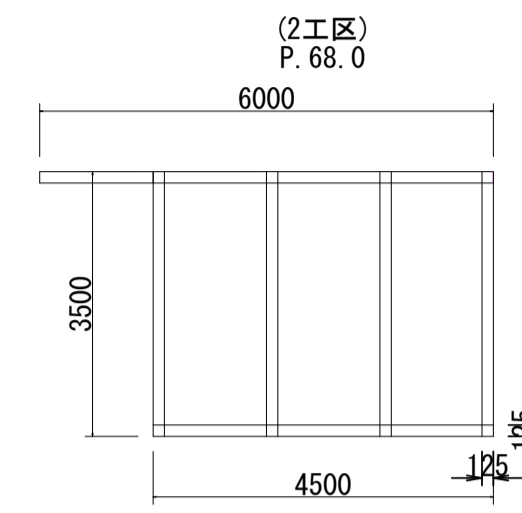
宿毛市			
工事種別	河川災害復旧工事 30災 第1214号		
図面名称	3工区 床版構造図	縮尺	図示
河川名	普通河川大浦川		
工事箇所	宿毛市 坂ノ下 地内		
設計種別	実施図	図面番号	7
事務所名	宿毛市	図面番号	9
会社名			

仮橋撤去
S=1:100



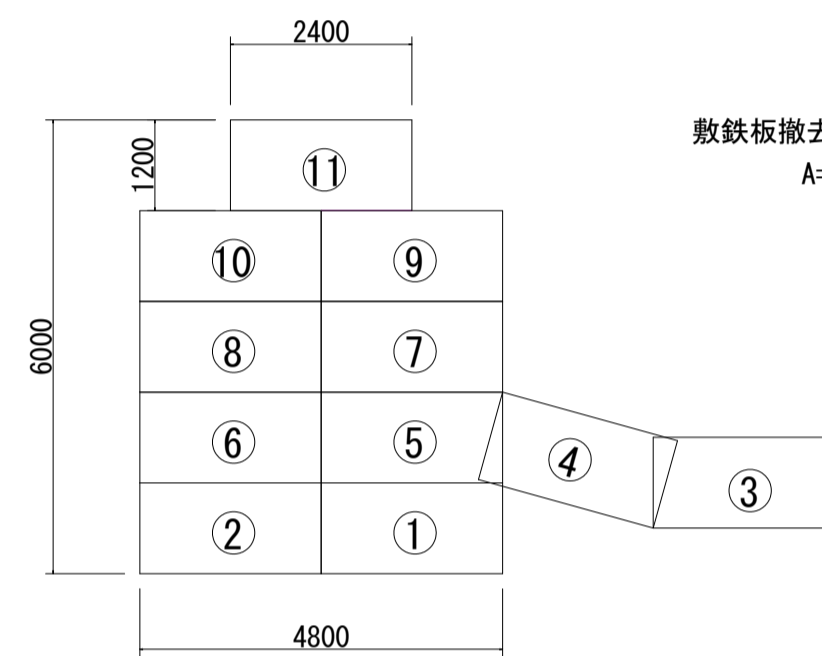
受桁撤去
 $A=4.0 \times 4.0 = 16.0\text{m}^2$

H鋼重量 $W = 4.00 \times 8 \times 0.031\text{t}$
 $= 0.99$



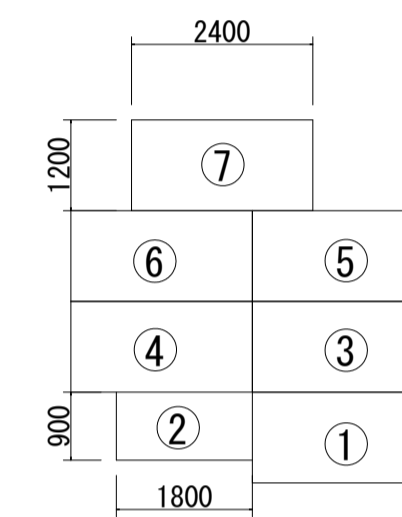
受桁撤去
 $A=3.5 \times 4.5 = 15.8\text{m}^2$

H鋼重量 $W = (3.50 \times 4 + 4.50 \times 6.00) \times 0.023\text{t}$
 $= 0.56$



敷鉄板撤去
 $A=2.4 \times 1.2 \times 11.0 = 31.7\text{m}^2$

敷鉄板重量 $W = 2.40 \times 1.20 \times 11 \times 0.173\text{t}$
 $= 5.48$



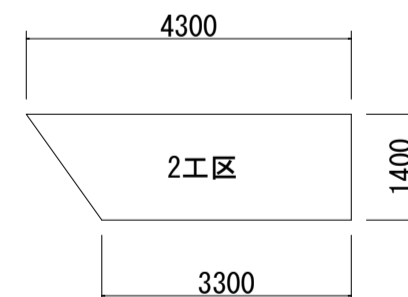
敷鉄板撤去
 $A=2.4 \times 1.2 \times 7.0 + 1.8 \times 0.9 = 21.8\text{m}^2$

敷鉄板重量 $W = (2.40 \times 1.20 \times 6 + 1.80 \times 0.90) \times 0.173\text{t}$
 $= 3.27$

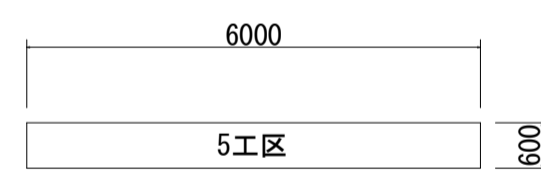
大型土のう撤去
S=1:100



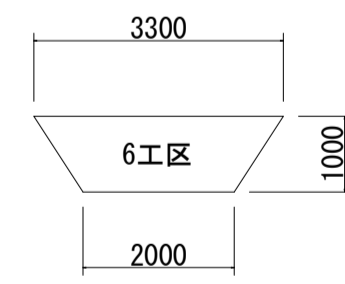
大型土のう $N = (6.80 + 6.60) / 2 \times 1.20 / (1.10 \times 1.08)$
 $= 6.77$



大型土のう $N = (4.30 + 3.30) / 2 \times 1.40 / (1.10 \times 1.08)$
 $= 4.48$



大型土のう $N = 6.00 \times 0.60 / (1.10 \times 1.08)$
 $= 3.03$



大型土のう $N = (3.30 + 2.00) / 2 \times 1.00 / (1.10 \times 1.08)$
 $= 2.23$

大型土のう撤去
 $N=6.77+4.48+3.03+2.23 = 16.5 \approx 17$ 袋

残土処理
 $V=17/1.2 = 14.1 \approx 14\text{m}^3$

宿毛市			
工事種別	河川災害復旧工事 30災 第 1214 号		
図面名称	数量集計表	縮尺	図示
河川名	普通河川大浦川		
工事箇所	宿毛市 坂ノ下 地内		
設計種別	実施図	図面 番号	8
事務所名	宿毛市		9
会社名			

数量集計表

	項目	1工区	2工区	3工区	4工区	5工区	6工区	7工区	8工区	9工区	合計									
土工	94K(土砂部-機械掘削)	1.1×18.0	19.8 m ²	0.9×5.0	4.5 m ²		0.8×5.0	4.0 m ²	0.9×7.5	6.8 m ²	1.2×4.0	4.8 m ²	0.5×6.0	3.0 m ²	0.5×8.5	4.3 m ²	1.1×6.0	6.6 m ²	53.8 m ²	
	14K(土砂部-床掘)	1.1×18.0	19.8 m ²	1.1×5.0	5.5 m ²		1.1×5.0	5.5 m ²	1.0×7.5	7.5 m ²	1.1×4.0	4.4 m ²	1.1×6.0	6.6 m ²	1.1×8.5	9.4 m ²	1.1×6.0	6.6 m ²	65.3 m ²	
	B4(埋戻し, 締固め無)	0.5×18.0	9.0 m ²	0.4×5.0	2.0 m ²	0.3/2×13.9+0.3×17.0	7.2 m ²	0.6×5.0	3.0 m ²	0.5×7.5	3.8 m ²	0.4×4.0	1.6 m ²	0.5×6.0	3.0 m ²	0.5×8.5	4.3 m ²	0.5×6.0	3.0 m ²	36.9 m ²
	T(床均し)	0.4×18.0	7.2 m ²	0.5×5.0	2.5 m ²	1.0×13.9+1.0×17.0	30.9 m ²	0.4×5.0	2.0 m ²	0.5×7.5	3.8 m ²	0.5×4.0	2.0 m ²	0.4×6.0	2.4 m ²	0.4×8.5	3.4 m ²	0.5×6.0	3.0 m ²	57.2 m ²
	残土処理(土砂)	19.8+19.8-9.0	30.6 m ²	4.5+5.5-2.0	8.0 m ²	-7.2-18.8-5.6-3.8-1.1	-36.5 m ²	4.0+5.5-3.0	6.5 m ²	6.8+7.5-3.8	10.5 m ²	4.8+4.4-1.6	7.6 m ²	3.0+6.6-3.0	6.6 m ²	4.3+9.4-4.3	9.4 m ²	6.6+6.6-3.0	10.2 m ²	52.9 m ²
護岸工	ブロック積(景観)控35cm	(2.29+2.15)/2×8.0+(2.15+1.97)/2×10.0-3.00×0.25	37.6 m ²				2.40×5.0	12.0 m ²					1.78×6.0	10.7 m ²	1.94×8.5	16.5 m ²			76.8 m ²	
	ブロック積(景観)控35cm 裏コン10cm			2.28×5.0-4.00×0.25	10.4 m ²				1.70×7.5	12.8 m ²	1.94×4.0	7.8 m ²					1.94×6.0	11.6 m ²	42.6 m ²	
	裏込めコンクリート			0.24×5.0	1.2 m ²				0.17×7.5	1.3 m ²	0.19×4.0	0.8 m ²					0.21×6.0	1.3 m ²	4.6 m ²	
	裏込め材	(0.88+0.81)/2×8.0+(0.81+0.73)/2×10.0	14.5 m ²	0.91×5.0	4.6 m ²		0.95×(5.0-0.3×2)	4.2 m ²	0.64×(7.5-0.3)	4.6 m ²	0.74×(4.0-0.3)	2.7 m ²	0.64×(6.0-0.3)	3.6 m ²	0.71×(8.5-0.3)	5.8 m ²	0.74×(6.0-0.3)	4.2 m ²	44.2 m ²	
	基礎工	18.0	18.0 m	5.0	5.0 m		5.0	5.0 m	7.5	7.5 m	4.0	4.0 m	6.0	6.0 m	8.5	8.5 m	6.0	6.0 m	60.0 m	
	基礎工(コンクリート)	18.0×0.77/10	1.4 m ²	5.0×0.69/10	0.3 m ²		5.0×0.71/10	0.4 m ²	7.5×0.69/10	0.5 m ²	4.0×0.80/10	0.3 m ²	6.0×0.77/10	0.5 m ²	8.5×0.77/10	0.7 m ²	6.0×0.80/10	0.5 m ²	4.6 m ²	
	小口止工						(P.202, P.207)	2箇所	(P.243.5)	1箇所	(P.269.5)	1箇所	(P.275.0)	1箇所	(P.293.5)	1箇所	(P.269.5)	1箇所	7箇所	7箇所
	小口止工(コンクリート)						0.29×2	0.6 m ²	0.19×1	0.2 m ²	0.22×1	0.2 m ²	0.19×1	0.2 m ²	0.21×1	0.2 m ²	0.22×1	0.2 m ²	1.6 m ²	
根固工	袋詰玉石工(t=40cm, 現地材流用)					1.35×30.9/(0.95×0.95×π)	15袋												15袋	
	中詰材(石積材 15cm~30cm)					15×1.25	18.8 m ²												18.8 m ²	
	間詰石					0.18×30.9	5.6 m ²												5.6 m ²	
舗装工	路盤工			0.28×5.00	1.4 m ²				0.28×7.50	2.1 m ²	0.28×4.00	1.1 m ²					0.45×6.00	2.7 m ²	7.3 m ²	
	As舗装			0.28×5.00	1.4 m ²				0.28×7.50	2.1 m ²	0.28×4.00	1.1 m ²					1.00×6.00	6.0 m ²	10.6 m ²	
構造物撤去工	アスファルト取壊し(As取壊し)			0.34×5.00	1.7 m ²				0.05×7.50	0.4 m ²	0.28×4.00	1.1 m ²					0.70×6.00	4.2 m ²	7.4 m ²	
	"			1.70×0.04	0.07 m ²				0.4×0.04	0.02 m ²	1.1×0.04	0.04 m ²					4.2×0.04	0.17 m ²	0.30 m ²	
	アスファルト切断			0.34+5.00-0.34	5.7 m				7.50+0.05	7.6 m	0.28+4.00	4.3 m					6.00+0.70	6.7 m	24.3 m	
付帯工	床版撤去(コンクリート)																(3.60×3.00+2.09×0.73×1/2+			
	床版 コンクリート	(4.00×3.00+4.00×4.30×1/2)×0.25	5.2 m ²	4.00×3.40×0.25	3.4 m ²												3.05×1.04×1/2)×0.20	2.6 m ²	2.6 m ²	
	型枠	(3.00+5.87+7.30+4.00)×0.25+(3.43+6.87)×3.20×1/2	21.5 m ²	(4.00×2+3.70×2)×0.25+4.00×2.60	14.3 m ²												2.80×3.00+2.22×0.76×1/2+1.33×0.47×1/2+(3.00+2.64+2.09+1.38+3.00+2.25+3.05+2.14)×0.25	14.4 m ²	50.2 m ²	
	鉄筋D22	鉄筋表より	511 kg	鉄筋表より	278 kg												鉄筋表より	210 kg	999 kg	
	鉄筋D16	鉄筋表より	257 kg	鉄筋表より	143 kg												鉄筋表より	108 kg	508 kg	
	鉄筋D13	鉄筋表より	238 kg	鉄筋表より	148 kg												鉄筋表より	138 kg	524 kg	
	鉄筋D25	鉄筋表より	5 kg	鉄筋表より	6 kg												鉄筋表より	5 kg	16 kg	
	支保工	(3.20+2.00)/2×1.50×(3.43+6.87)×1/2	20.1 空m ³	(2.60+1.80)/2×1.50×4.00	13.2 空m ³												(2.80+1.80)/2×1.30×3.00	9.0 空m ³	42.3 空m ³	
目地材	(3.215+7.085)×0.40	4.1 m ²	4.00×0.40×2箇所	3.2 m ²												(4.85+4.13)×0.40	3.6 m ²	10.9 m ²		
雑工	撥付工(控え250mm, 在石使用)					(1.75+0.50)/2×2.61×2箇所	5.9 m ²	(1.38+0.50)/2×1.84×1箇所	1.7 m ²	(1.49+0.50)/2×2.12×1箇所	2.1 m ²	(1.44+0.50)/2×2.02×1箇所	2.0 m ²	(1.52+0.50)/2×2.19×1箇所	2.2 m ²	(1.49+0.50)/2×2.12×1箇所	2.1 m ²	(1.49+0.50)/2×2.12×1箇所	2.1 m ²	16.0 m ²
	胴込コンクリート					5.9×1.22/10	0.7 m ²	1.7×1.22/10	0.2 m ²	2.1×1.22/10	0.3 m ²	2.0×1.22/10	0.2 m ²	2.2×1.22/10	0.3 m ²	2.1×1.22/10	0.3 m ²	2.1×1.22/10	0.3 m ²	2.0 m ²
	アスファルト取壊し(As取壊し)							0.05×1.38	0.1 m ²	0.28×1.49	0.4 m ²						0.70×1.49	1.0 m ²	1.5 m ²	
	"							0.1×0.04	0.004 m ²	0.4×0.04	0.02 m ²						1.0×0.04	0.04 m ²	0.06 m ²	
	アスファルト切断							0.05+1.38	1.4 m	1.49+0.28	1.8 m						0.70+1.49	2.2 m	5.4 m	
	路盤工							0.28×1.38	0.4 m ²	0.28×1.49	0.4 m ²						0.45×1.49	0.7 m ²	1.5 m ²	
	As舗装							0.28×1.38	0.4 m ²	0.28×1.49	0.4 m ²						1.00×1.49	1.5 m ²	2.3 m ²	
	根固工袋詰(t=40cm, 現地材流用)					1.35×6.0/(0.95×0.95×π)	3袋												3袋	
	中詰材(石積材 15cm~30cm)					3×1.25	3.8 m ²													3.8 m ²
	間詰石					0.18×6.0	1.1 m ²													1.1 m ²
	大型土の撤去																			17袋
	残土処分																			14.1 m ²
	仮橋撤去		1.0 橋		1.0 橋															2 橋
(敷鉄板撤去)	2.4×1.2×11	31.7 m ²	2.4×1.2×7+1.8×0.9	21.8 m ²																
(受桁撤去)	4.0×4.0	16.0 m ²	4.5×3.5	15.8 m ²																

宿毛市			
工事種別	河川災害復旧工事 30災 第1214号		
図面名称	数量集計表	縮尺	図示
河川名	普通河川大浦川		
工事箇所	宿毛市 坂ノ下 地内		
設計種別	実施図	図面 番号	9 9
事務所名	宿毛市		
会社名			