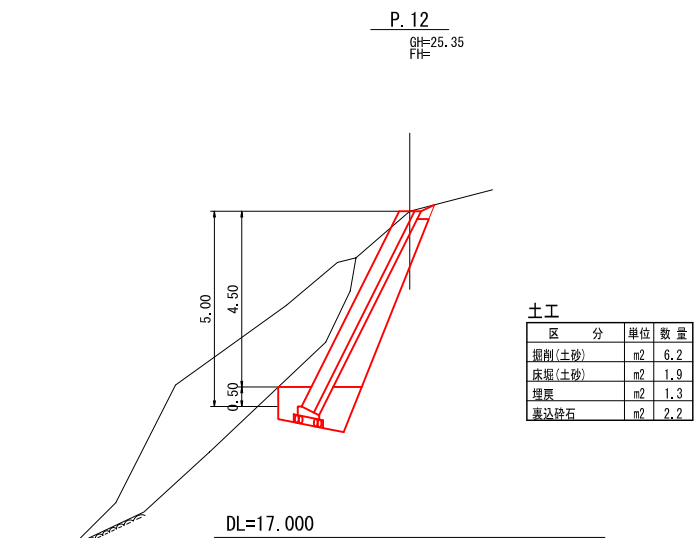
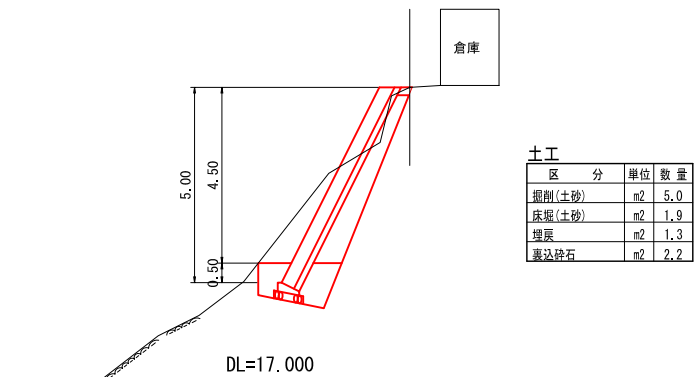


横断面 S=1/100



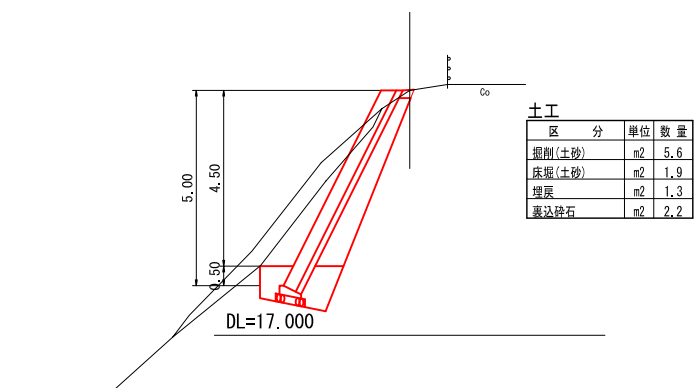
DL=17.000

P.6



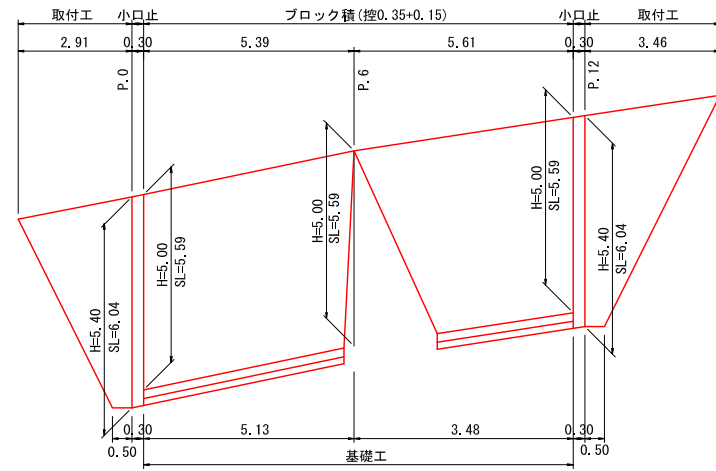
DL=17.000

P.0



DL=17.000

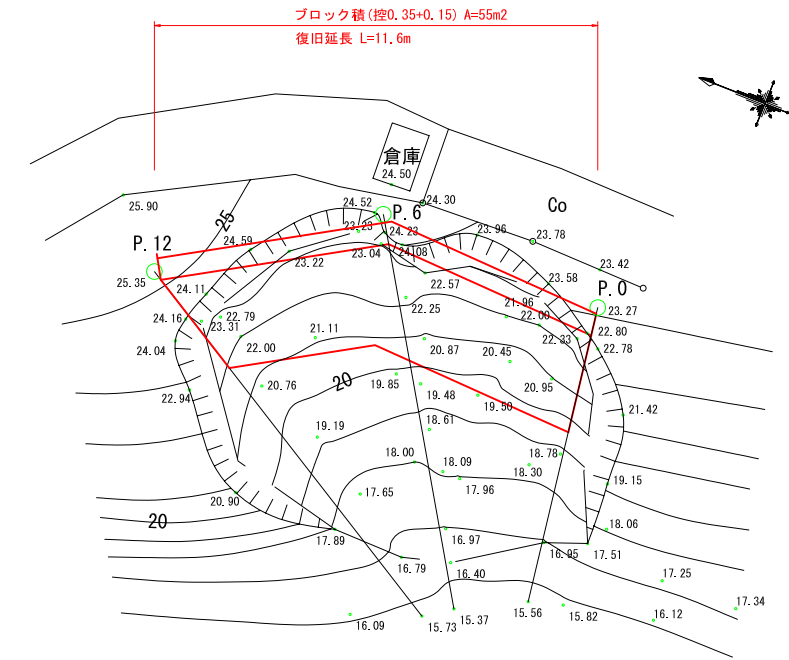
展開図 S=1/100



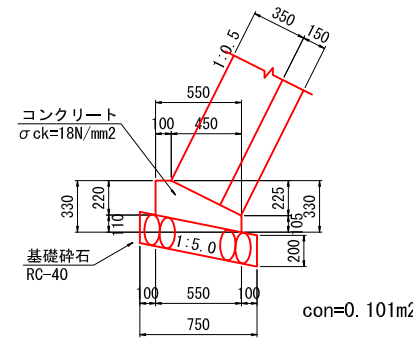
測点	延長			ブロック積	
	下端	天端	平均	法長	面積
P.0				5.59	
P.6	5.13	5.39	5.26	5.59	29.4
P.12	3.48	5.61	4.55	5.59	25.4
合計	8.61	11.00			54.8

測点	延長			積石積	
	下端	天端	平均	法長	面積
P.0	0.50	2.91	1.71	6.06	10.4
P.12	0.50	3.48	1.98	6.06	12.0
合計	1.00	6.37			22.4

平面図 S=1/100

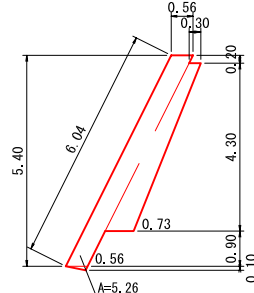


基礎工 S=1/25



名称	規格	単位	数量
コンクリート	σ ck=18N/mm ²	m ³	1.01
型枠		m ²	3.25
基礎砕石	RC-40 t=20cm	m ²	7.50
基面整正		m ²	7.50
目地材	t=10mm	m ²	0.10

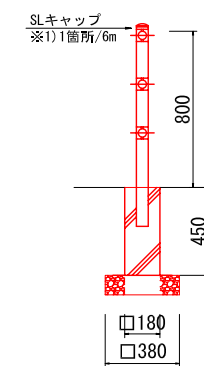
小口止工 S=1/100



コンクリート
V=5.26×0.30=1.58 m³
型枠
A=5.26×2+6.04×0.30=12.33m²

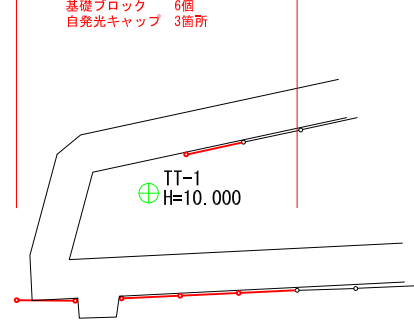
ガードパイプH=800 S=1/20
(転落防止柵)

基礎ブロック用 (C)



名称	規格	単位	数量
基礎ブロック	□180×450	基	10.00

ガードパイプH=800 L=15.0m



数量集計表

工種	種別・細別	規格	算式	単位	数量
土工	掘削	土砂	図面計算表より = 81.2	m ³	81
	床堀	土砂	" = 28.1	m ³	28
	埋戻	W1 < 1.0m	" = 19.3	m ³	19
	基面整正	土砂	7.50/10.0×8.14 = 6.1	m ²	6
	残土処理	土砂	図面計算表より = 87.9	m ³	88
ブロック積工	ブロック積	(控0.35+0.15)	図面計算表より = 54.8	m ²	55
	裏込砕石	RC径40mm以下	" = 25.5	m ³	26
	小口止工			箇所	2
	ブロック積基礎		5.04×3.10 = 8.14	m	8
雑工	取付工	控え25cm	図面計算表より = 22.4	m ²	22
	防護柵工				
	ガードパイプ(C)	H=800	9.0×3.0×3.0 = 15.0	m	15
防犯柵工	基礎ブロック	□180×H450	= 6	個	6
	自発光キャップ		= 3	箇所	3

土工数量集計

測点	単距離	掘削・土砂		床堀・土砂		埋戻		裏込砕石(G)		摘要
		単位数量	平均	合数量	単位数量	平均	合数量	単位数量	平均	
P.-2.9	0.0	0.0		0.0		0.0		0.0		
P.0	2.9	5.6	2.80	8.1	1.9	0.95	2.8	1.3	0.65	1.9
P.6	5.7	5.0	5.30	30.2	1.9	1.90	10.8	1.3	1.30	7.4
P.12	5.9	6.0	5.50	32.4	1.9	1.90	11.2	1.3	1.30	7.7
P.15.5	3.5	0.0	3.00	10.5	0.0	0.95	3.3	0.0	0.85	2.3
合計	11.6			81.2			28.1			19.3

残土= 109.3 - 19.3 ÷ 0.9 = 87.9 m³

宿毛市			
工事種別	平成30年度(繰越明許) 避道修 第1号(危) 小筑紫町田ノ浦地区外2地区避道道修補工事		
図面名称	平面図・横断面 展開図・構造図	縮尺	図示
路線名	田ノ浦地区避道		
工事箇所	高知県 宿毛市 小筑紫町田ノ浦外		
設計種別	実施設計図	図面番号	1
事務所名	宿毛市都市建設課	図面番号	5