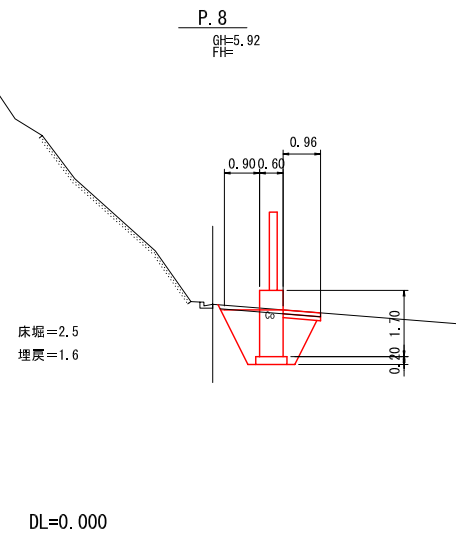
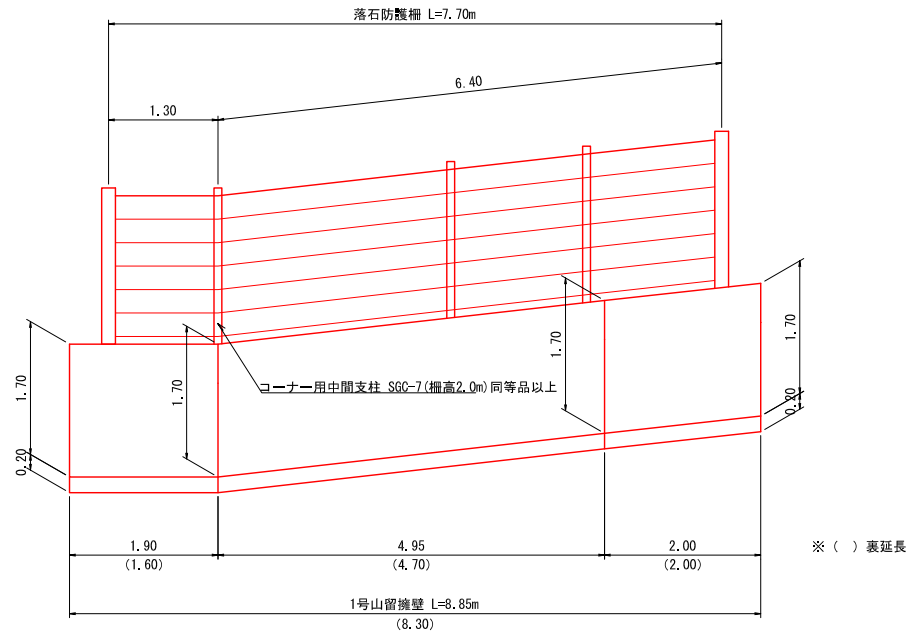


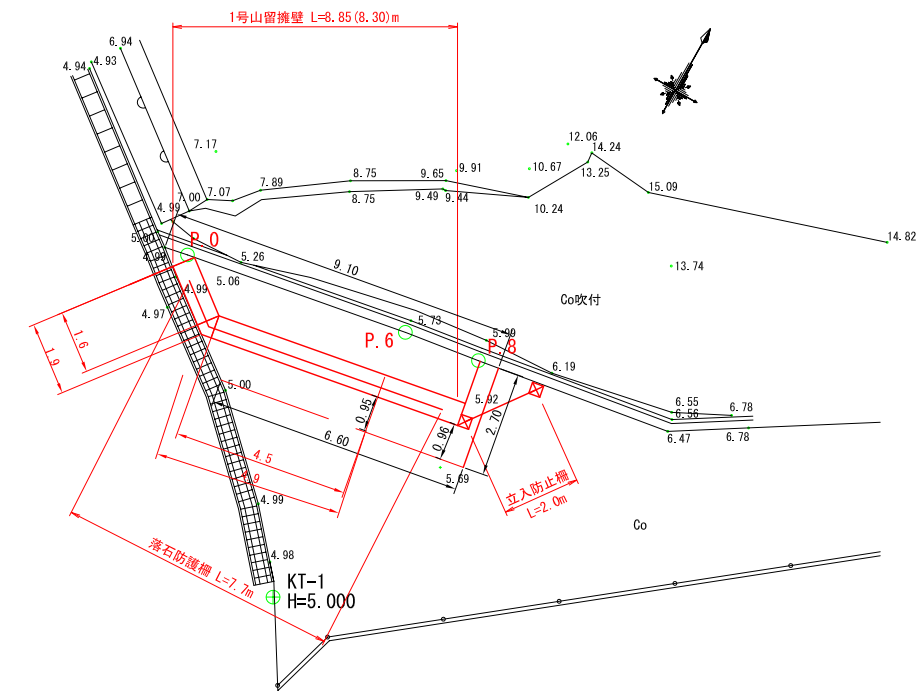
横断図
S=1:100



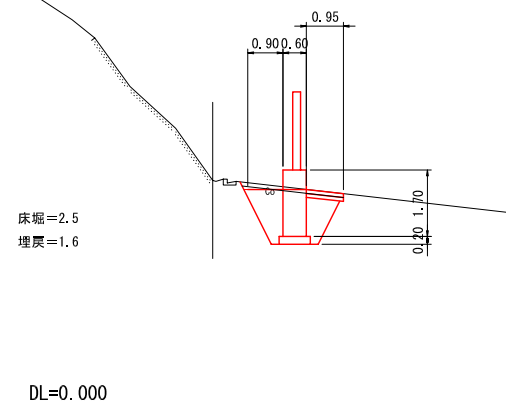
展開図
S=1:50



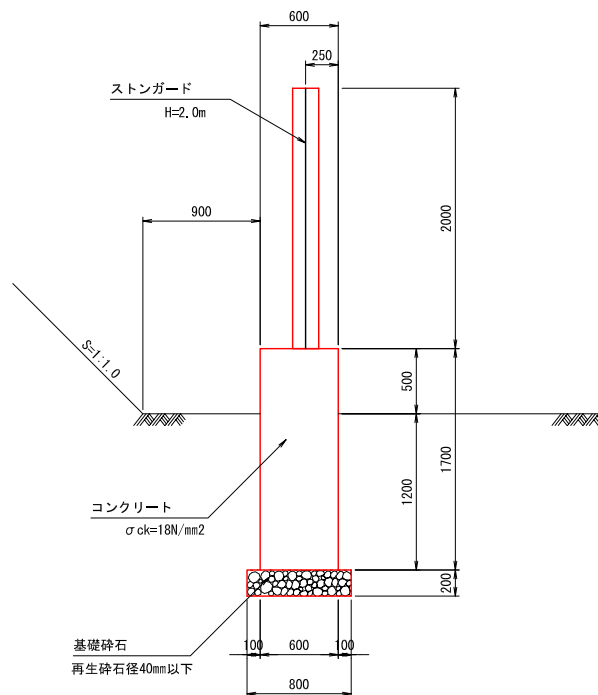
平面図
S=1:100



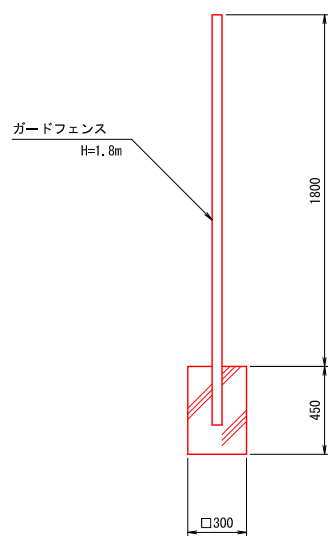
P.6
GH=5.80
FH=



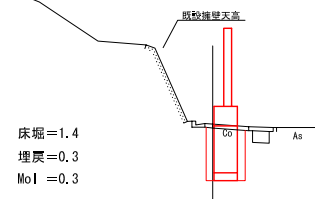
1号山留擁壁
S=1:30



立入防止柵
S=1:20



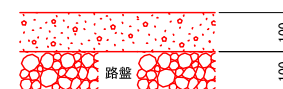
P.0
GH=5.06
FH=



数量集計表

工種	種別・細別	規格	算式	単位	数量
土工					
	床堀	土砂	$(1.4+2.5)/2 \times (1.90+1.60)/2 + 2.5 \times (4.90+4.50)/2 + 2.5 \times 2.00 = 20.2$	m ³	20
	埋戻	W<1m	$(0.3+1.6)/2 \times (1.90+1.60)/2 + 1.6 \times (4.90+4.50)/2 + 1.6 \times 2.00 = 12.4$	m ³	12
	残土処理	土砂	$20.2 - 12.4 = 7.8$	m ³	6
	モルタル充填	1:3	$V = 0.3 \times 1.9 = 0.6$	m ³	1
擁壁工					
	1号山留擁壁		8.85	m	9
	留型枠		$1.70 \times 0.60 \times 2 = 2.04$	m ²	2
落石防護柵工					
	落石防護柵	H=2.0m	7.70	m	8
	コーナー用中間支柱	H=2.0m SGC-7同等品以上		本	1
立入防止柵工					
	立入防止柵	H=1.8m 防止柵基礎有	2.00	m	2
舗装工					
	コンクリート舗装	σ28≥18N/mm ² t=10cm	$V = ((0.96+0.95)/2 \times 2 + 0.95 \times 6 + 0.2 \times 2) \times 0.1 = 0.8$	m ³	1
	路盤	再生クラッシュラン(RC-40)t=10cm	$A = (0.96+0.95)/2 \times 2 + 0.95 \times 6 + 0.2 \times 2 = 8.0$	m ²	8
構造物撤去工					
	コンクリート版取壊し	コンクリート(t=10cm)	$V = (9.10+6.60)/2 \times 2.70 \times 0.10 = 2.12$	m ³	2
	コンクリート版切断	コンクリート(t=10cm)	$L = 6.6 + 2.7 = 9.3$	m	9
	搬運撤去処理	コンクリート	$21.5 \times 0.10 = 2.15$	m ³	2

コンクリート舗装
S=1:10



10m当たり

名称	規格	単位	数量
コンクリート	σck=18N/mm ²	m ³	10.20
型枠	RC-40 t=20cm	m ²	34.00
基礎砕石	RC-40 t=20cm	m ²	8.00

10m当たり

名称	規格	単位	数量
立入防止柵	H=1.8m	m	10.00
防止柵基礎	300×300×450	個	5.00

宿毛市

工事種別	平成30年度(繰越明許) 避道修 第1号(危) 小筑紫町田ノ浦地区外2地区避道修補工事		
図面名称	全図	縮尺	図示
路線名称	樟地区避道		
工事箇所	高知県 宿毛市 小筑紫町田ノ浦外		
設計種別	実施図	図面番号	2/5
事務所名	宿毛市		