

横断面 S=1/50

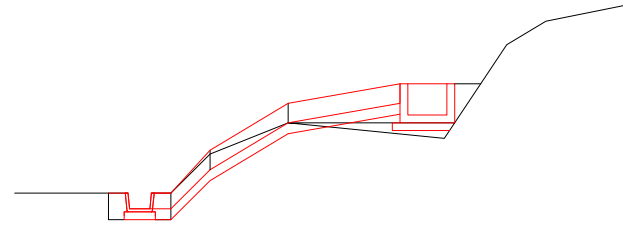
縦断面 S=1/50

構造図

3工区

P. 15.0同断

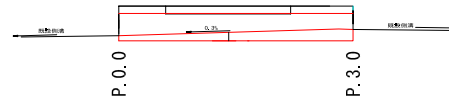
3.15



床掘=0.68
埋戻=1.50

2工区

P. 0.0~P. 3.0

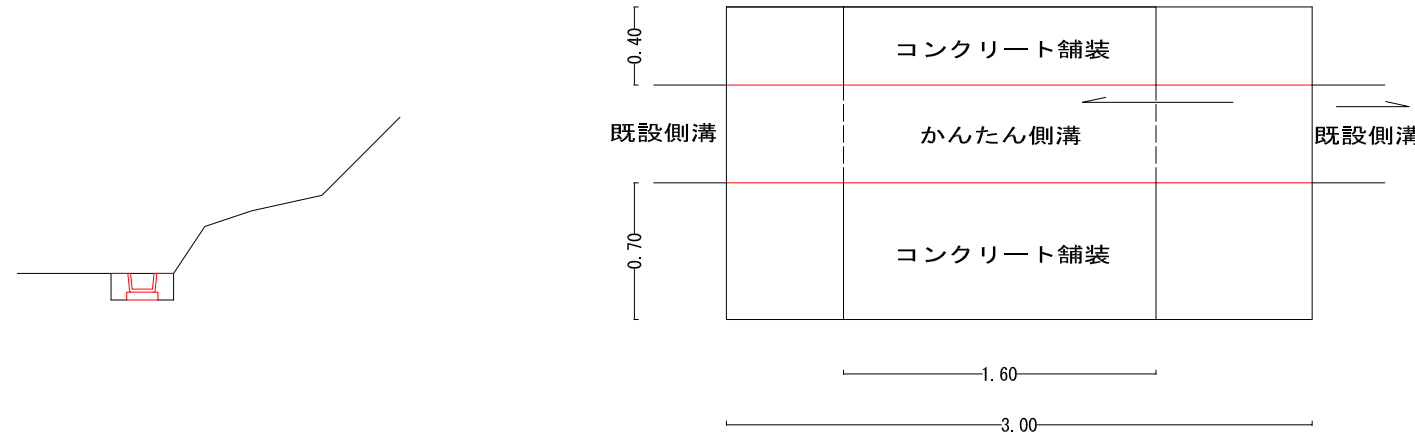


P.0.0 P.3.0

展開図 S=1/50

2工区

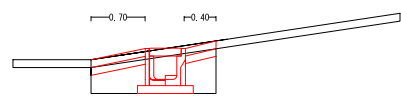
P. 0.0~P. 15.0



床掘=0.27
埋戻=0.15

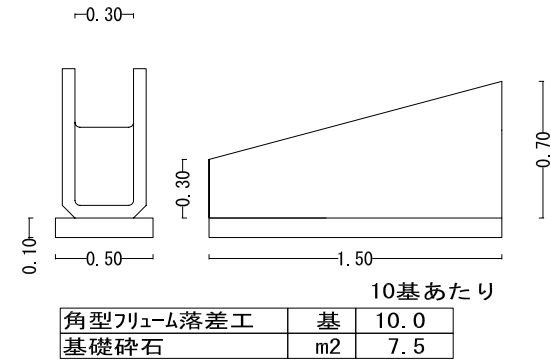
2工区

P. 0.0~P. 3.0



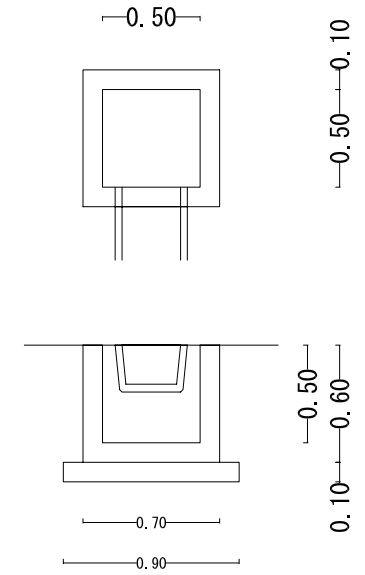
床掘 =0.71
埋戻 =0.36

落差工 S=1/40



角型リユーム落差工	基	10.0
基礎碎石	m2	7.5

集水柵 S=1/40



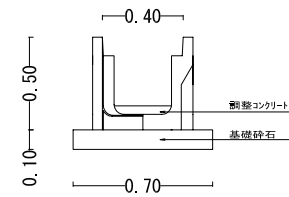
集水柵 1基当り

コンクリート	m3	0.17m3
型枠	m2	2.68m2
基礎碎石	m2	0.81m2

コンクリート舗装 S=1/20

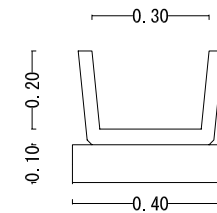


かんたん側溝 S=1/40



かんたん側溝 300*300	個	5.0
調整コンクリート	m3	0.1
基礎碎石	m2	7.0
鋼製蓋	枚	10.0

U型側溝 S=1/20



ベントリユーム(呼300)	m	10.0
基礎碎石	m2	4.0

数量計算
土工
床掘

埋戻し

土砂等運搬
処分

排水構造物工

- U型側溝
- かんたん側溝
- 鋼製蓋
- 角型リユーム落差工
- 集水柵工
- コンクリート

構造物取壊し工

- 構造物取壊・運搬処分
- 舗装版切断

コンクリート舗装工

- コンクリート
- 基礎碎石

不整地運搬車運搬工

- 土砂
- 碎石
- コンクリート
- コンクリート製品

$$V = (0.25+0.22)/2*4.0 + (0.22+0.47)/2*1.5 + (0.32+0.24)/2*4.0 + (0.24+0.47)/2*1.5 + (0.32+0.30)/2*4.0 + (0.30+0.47)/2*1.5 + (0.40+0.22)/2*2.0 + (0.22+0.47)/2*1.5 + (0.32+0.25)/2*2.0 + 0.71*3.0 + 0.27*15.0 + 0.68 = 13.5 \approx 14m^3$$

$$V = (0.11+0.14)/2*4.0 + (0.14+0.31)/2*1.5 + (0.16+0.14)/2*4.0 + (0.14+0.31)/2*1.5 + (0.16+0.16)/2*4.0 + (0.16+0.31)/2*1.5 + (0.17+0.14)/2*2.0 + (0.14+0.31)/2*1.5 + (0.16+0.11)/2*2.0 + 0.36*3.0 + 0.15*15.0 + 1.50 = 8.5 \approx 9m^3$$

$$V = 13.5 - (8.5/0.9) = 4.1 \approx 4m^3$$

$$L = 16.0 + 15.0 + 3.2 = 34.2 \approx 34m$$

$$L = 3m$$

$$N = 3枚$$

$$N = 4基$$

$$N = 1基$$

$$V = 0.03/2*4.0 + 0.03*16.0 + 0.03/2*2.0 = 0.6 = 1m^3$$

$$V = 1.6*1.6*0.1 = 0.3 \approx 0.3m^3$$

$$L = 1.6*2 = 3.2 \approx 3m$$

$$V = (1.6*0.7 + 1.6*0.4)*0.1 = 0.2m^3$$

$$A = 1.6*0.7 + 1.6*0.4 = 1.8 \approx 2m^2$$

$$V = 4m^3$$

$$V = 4/10*0.1*34.2 + 7/10*0.1*3 + 0.81 + 7.5/10*0.1*4 = 2.7 \approx 3m^3$$

$$V = 0.2 + 0.2 + 0.1/10*3 + 0.6 = 1m^3$$

$$m = (0.136/2)*34.2 + 0.26*4 + (0.419/2)*3 = 3.9 \approx 4t$$

宿毛市			
工事種別	平成30年度(繰越明許) 道路修 第1号(危) 小筑紫町田ノ澤地区外2地区遊歩道補修工事		
図面名称	横断面・縦断面・展開図	縮尺	図示
路線河川名	錦地区遊歩道		
工事箇所	高知県 宿毛市 小筑紫町田ノ澤外		
設計種別	実施設計図	図面番号	4
事務所名	宿毛市役所 都市建設課	図面番号	5