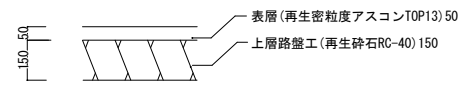


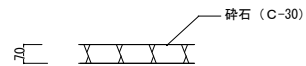
外構配置図 1 : 100

- 砂利敷を示す。
- アスファルト舗装を示す。

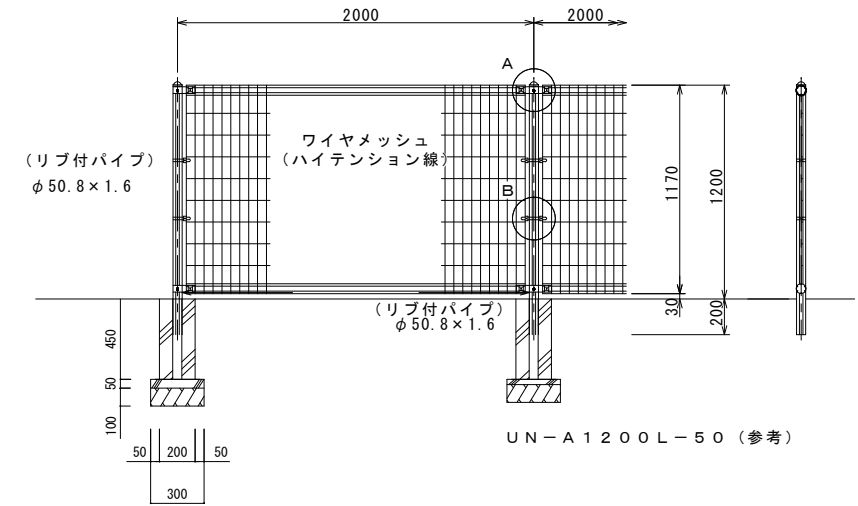
備考 	市営改良住宅手代岡団地建替え工事(第4工区)	三建設計 有限会社 高知市知寄町 1-5-1 一級建築士 第135971	登録高-6号 TEL 883-1761 FAX 883-1633 安並 和文	図面名称 外構配置図 縮尺 1 : 100 年月日 担当 製図	NO. C — 01
------------	-------------------------------	---	---	---	---------------



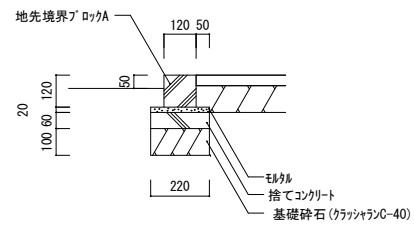
舗装 S=1:20



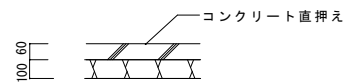
砕石敷 S=1:20



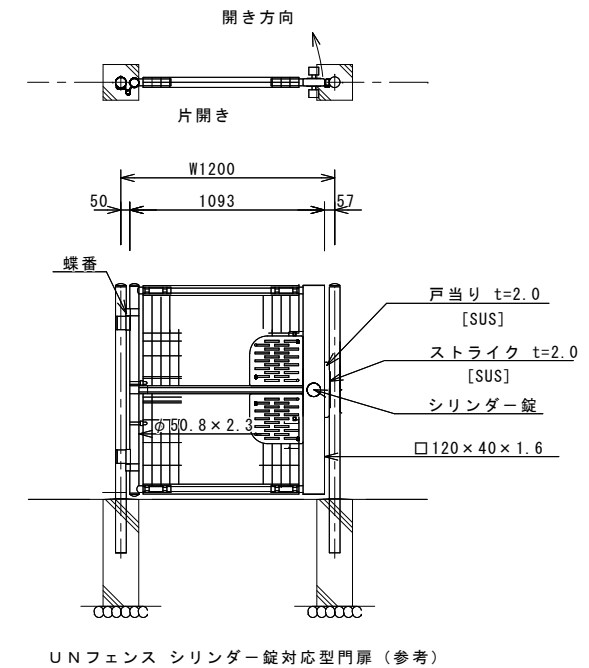
フェンス詳細図(基礎付き) S=1:30



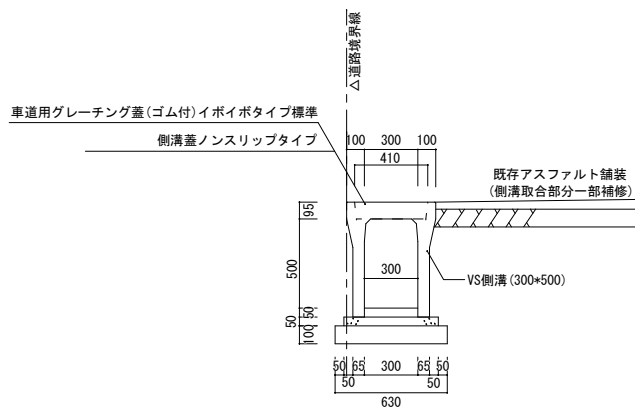
縁石詳細図 S=1:20



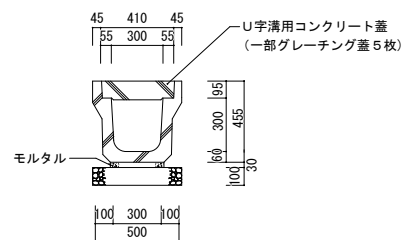
コンクリート舗装 S=1:20



フェンス片開門扉詳細図 S=1:30



VS側溝断面図 S=1/30



U字溝断面図 S=1:30

備考

市営改良住宅手代岡団地建替え工事(第4工区)

設計図

三建設計有限公司

登録高-6号

図面名称

外構詳細図

高知市知寄町1-5-1

TEL 883-1761

FAX 883-1633

縮尺 1:20、1:30

年月日

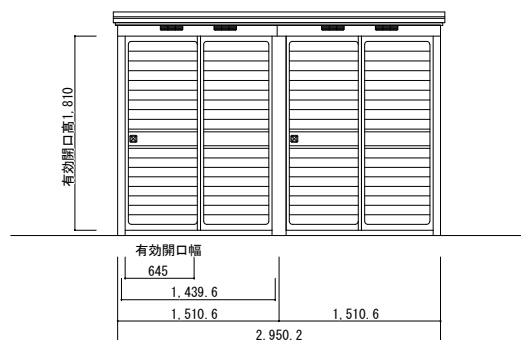
担当

製図

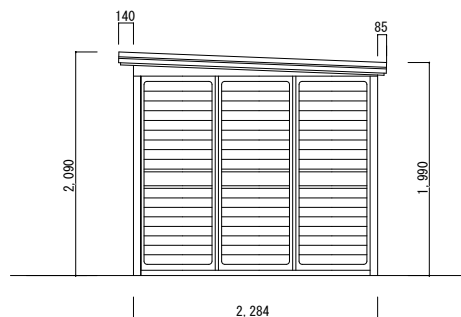
NO.

C 02

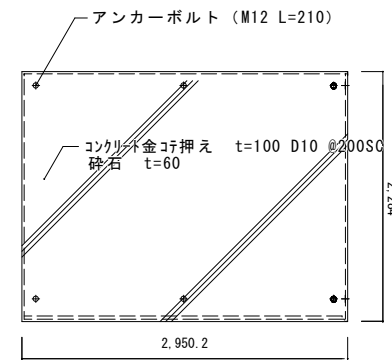
2連物置



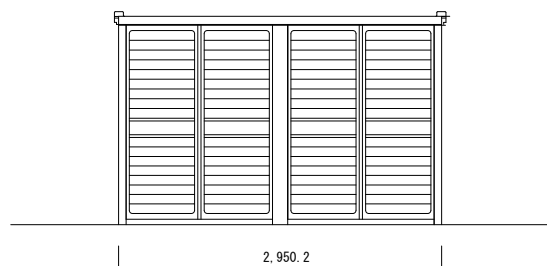
正面立面図 S=1/50



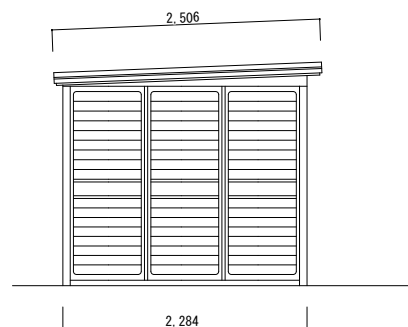
側面立面図 S=1/50



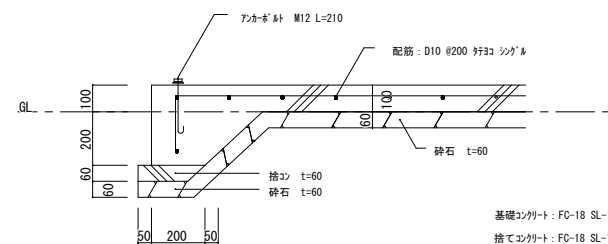
基礎伏図 S=1/50



背面立面図 S=1/50



側面立面図 S=1/50



新設基礎詳細図 S=1/20

備考	市営改良住宅手代岡団地建替え工事(第4工区)	設計図	三建設計有限公司 登録高-6号		図面名称 外構詳細図(物置)	
			高知市知寄町1-5-1 一級建築士第135971	TEL 883-1761 FAX 883-1633 安並和文	縮尺 1:20・1:50	NO. B-03