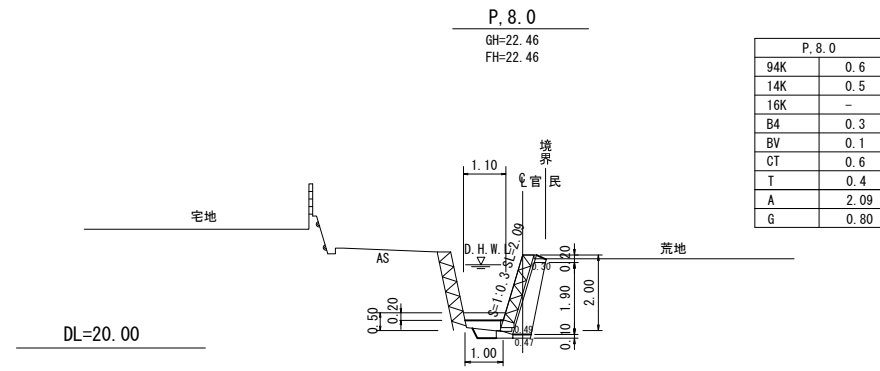


横断図(1)
S=1:100

1工区(右岸) P. 0.0~P. 12.0(L=12.00)



数量計算 (L=12.0m)

P. 0.0~P. 12.0	
94K	7.2
14K	6.0
16K	-
B4	3.6
BV	1.2
CT	7.2
T	4.8
A	-
G	9.60

P. 8.0

94K	0.6
14K	0.5
16K	-
B4	0.3
BV	0.1
CT	0.6
T	0.4
A	2.09
G	0.80

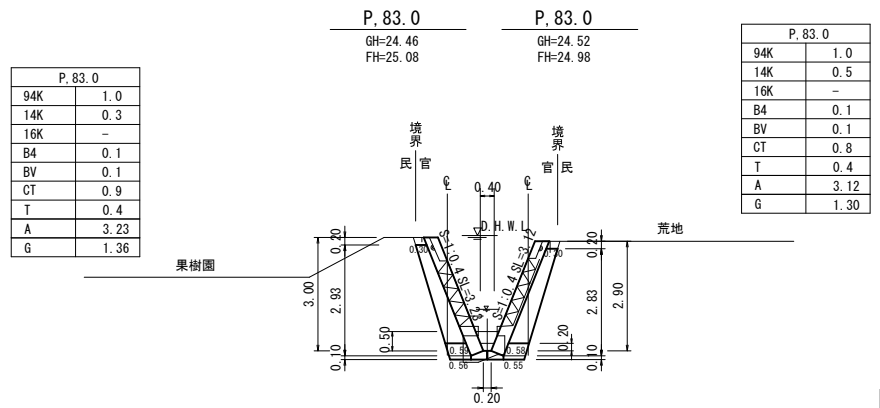
数量計算 (L=3.0m)

P. 80.0~P. 83.0	
94K	3.0
14K	0.9
16K	-
B4	0.3
BV	0.3
CT	2.7
T	1.2
A	-
G	4.08

数量計算 (L=3.0m)

P. 80.0~P. 83.0	
94K	3.0
14K	1.5
16K	-
B4	0.3
BV	0.3
CT	2.4
T	1.2
A	-
G	3.90

3工区(左岸) P. 80.0~P. 226.0(L=146.00) 2工区(右岸) P. 80.0~P. 150.0(L=70.00)



P. 83.0

94K	1.0
14K	0.5
16K	-
B4	0.1
BV	0.1
CT	0.8
T	0.4
A	3.12
G	1.30

P. 83.0

94K	1.0
14K	0.3
16K	-
B4	0.1
BV	0.1
CT	0.9
T	0.4
A	3.23
G	1.36

数量計算 (L=1.4m)

P. 83.0~P. 84.4	
94K	1.4
14K	0.5
16K	-
B4	0.1
BV	0.1
CT	1.3
T	0.6
A	-
G	1.82

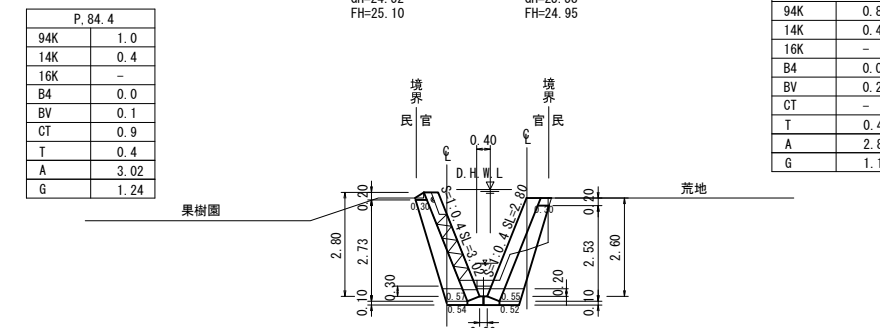
数量計算 (L=1.4m)

P. 83.0~P. 84.4	
94K	1.3
14K	0.6
16K	-
B4	0.1
BV	0.2
CT	0.6
T	0.6
A	-
G	1.70

DL=20.00

3工区 P. 84.4
GH=24.52
FH=25.10

2工区 P. 84.4
GH=23.58
FH=24.95



P. 84.4

94K	0.8
14K	0.4
16K	-
B4	0.0
BV	0.2
CT	-
T	0.4
A	2.80
G	1.13

P. 84.4

94K	1.0
14K	0.4
16K	-
B4	0.0
BV	0.1
CT	0.9
T	0.4
A	3.02
G	1.24

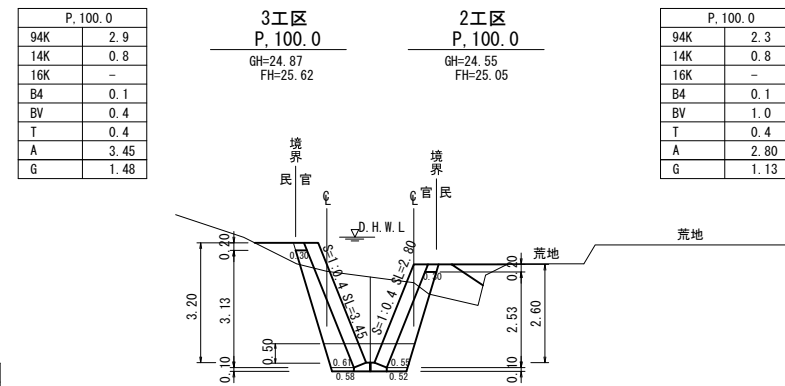
数量計算 (L=15.60m)

P. 84.4~P. 100.0	
94K	30.4
14K	9.4
16K	-
B4	0.8
BV	3.9
CT	7.0
T	6.2
A	-
G	21.22

数量計算 (L=15.6m)

P. 84.4~P. 100.0	
94K	24.2
14K	9.4
16K	-
B4	0.8
BV	9.4
CT	-
T	6.2
A	-
G	17.63

DL=20.00



P. 100.0

94K	2.9
14K	0.8
16K	-
B4	0.1
BV	0.4
T	0.4
A	3.45
G	1.48

3工区 P. 100.0
GH=24.87
FH=25.62

2工区 P. 100.0
GH=24.55
FH=25.05

P. 100.0

94K	2.3
14K	0.8
16K	-
B4	0.1
BV	1.0
T	0.4
A	2.80
G	1.13

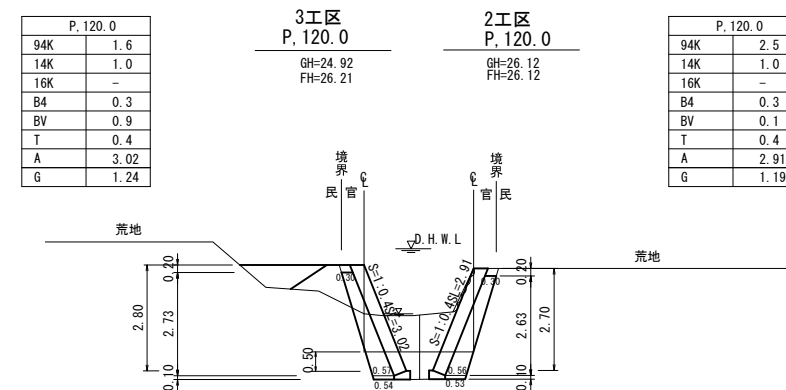
数量計算 (L=20.0m)

P. 100.0~P. 120.0	
94K	45.0
14K	18.0
16K	-
B4	4.0
BV	13.0
T	8.0
A	-
G	27.20

数量計算 (L=20.0m)

P. 100.0~P. 120.0	
94K	48.0
14K	18.0
16K	-
B4	4.0
BV	11.0
T	8.0
A	-
G	23.20

DL=20.00



P. 120.0

94K	1.6
14K	1.0
16K	-
B4	0.3
BV	0.9
T	0.4
A	3.02
G	1.24

3工区 P. 120.0
GH=24.92
FH=26.21

2工区 P. 120.0
GH=26.12
FH=26.12

P. 120.0

94K	2.5
14K	1.0
16K	-
B4	0.3
BV	0.1
T	0.4
A	2.91
G	1.19

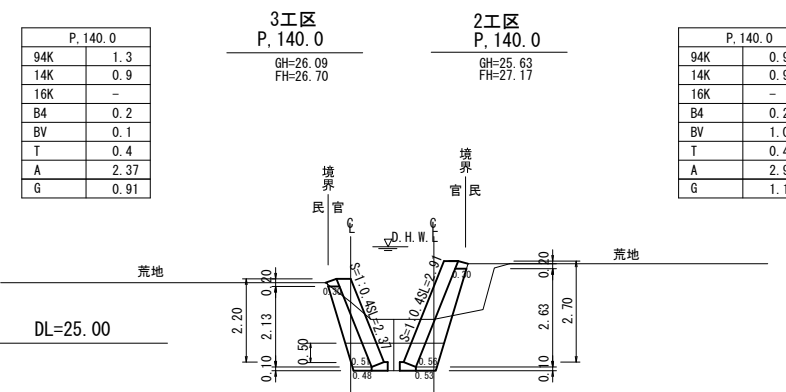
数量計算 (L=20.0m)

P. 120.0~P. 140.0	
94K	29.0
14K	19.0
16K	-
B4	5.0
BV	10.0
T	8.0
A	-
G	21.50

数量計算 (L=20.0m)

P. 120.0~P. 140.0	
94K	34.0
14K	19.0
16K	-
B4	5.0
BV	11.0
T	8.0
A	-
G	23.80

DL=20.00



P. 140.0

94K	1.3
14K	0.9
16K	-
B4	0.2
BV	0.1
T	0.4
A	2.37
G	0.91

3工区 P. 140.0
GH=26.09
FH=26.70

2工区 P. 140.0
GH=25.63
FH=27.17

P. 140.0

94K	0.9
14K	0.9
16K	-
B4	0.2
BV	1.0
T	0.4
A	2.91
G	1.19

DL=25.00

宿毛市			
工事種別	30災第1161-1号	河川災害復旧工事	
図面名称	横断図(1)	縮尺	図示
路線河川名	大深浦川		
工事箇所	高知県宿毛市大深浦		
設計種別	実施図		
事務所名	宿毛市	図面番号	3
会社名			12