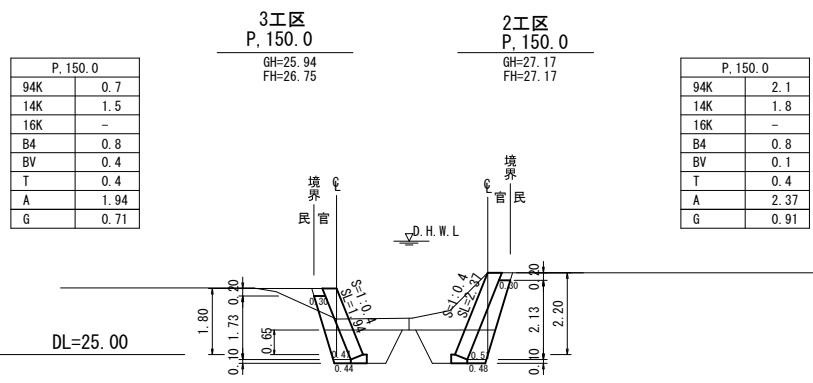


横断図 (2)
S=1:100

数量計算 (L=10.0m)

P. 140.0~P. 150.0
94K 10.0
14K 12.0
16K -
B4 5.0
BV 2.5
T 4.0
A -
G 8.10



数量計算 (L=10.0m)

P. 140.0~P. 150.0
94K 15.0
14K 13.5
16K -
B4 5.0
BV 5.5
T 4.0
A -
G 10.50

P. 150.0

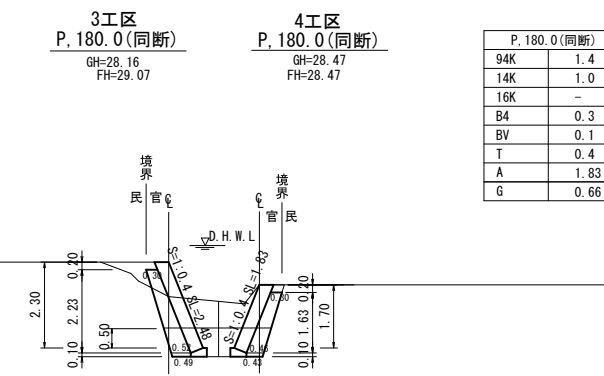
94K 2.1
14K 1.8
16K -
B4 0.8
BV 0.1
T 0.4
A 2.37
G 0.91

数量計算 (L=20.0m)

P. 180.0(同断)~P. 200.0
94K 20.0
14K 21.0
16K -
B4 6.0
BV 22.0
T 8.0
A -
G 22.60

P. 180.0(同断)

94K 1.3
14K 1.0
16K -
B4 0.3
BV 0.4
T 0.4
A 2.48
G 0.96

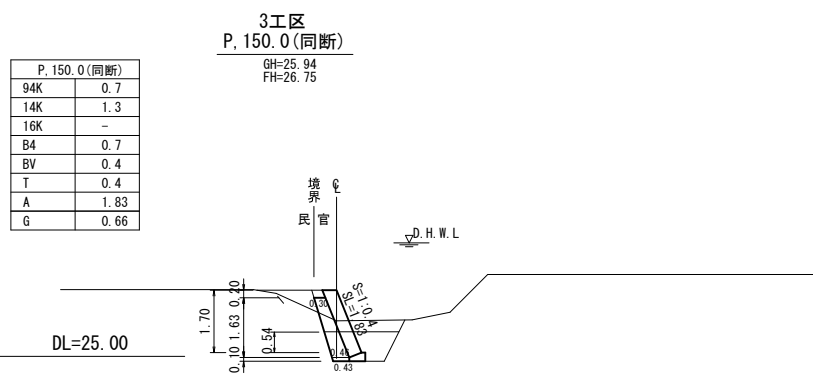


P. 180.0(同断)

94K 1.4
14K 1.0
16K -
B4 0.3
BV 0.1
T 0.4
A 1.83
G 0.66

数量計算 (L=20.0m)

P. 180.0(同断)~P. 200.0
94K 27.0
14K 21.0
16K -
B4 6.0
BV 2.0
T 8.0
A -
G 16.80



P. 150.0(同断)

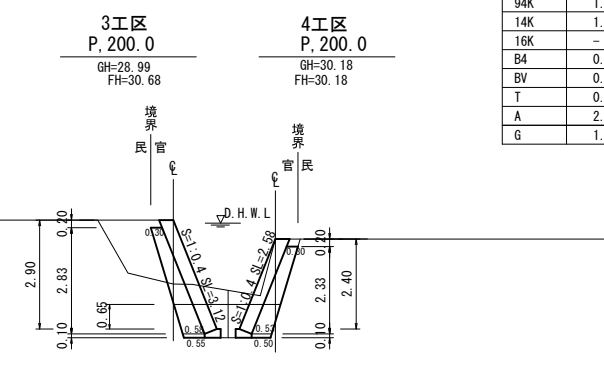
94K 0.7
14K 1.3
16K -
B4 0.7
BV 0.4
T 0.4
A 1.83
G 0.66

数量計算 (L=15.0m)

P. 150.0~P. 165.0
94K 9.8
14K 19.5
16K -
B4 9.8
BV 6.0
T 6.0
A -
G 9.60

P. 200.0

94K 0.7
14K 1.1
16K -
B4 0.3
BV 1.8
T 0.4
A 3.12
G 1.30



P. 200.0

94K 1.3
14K 1.1
16K -
B4 0.3
BV 0.1
T 0.4
A 2.58
G 1.02

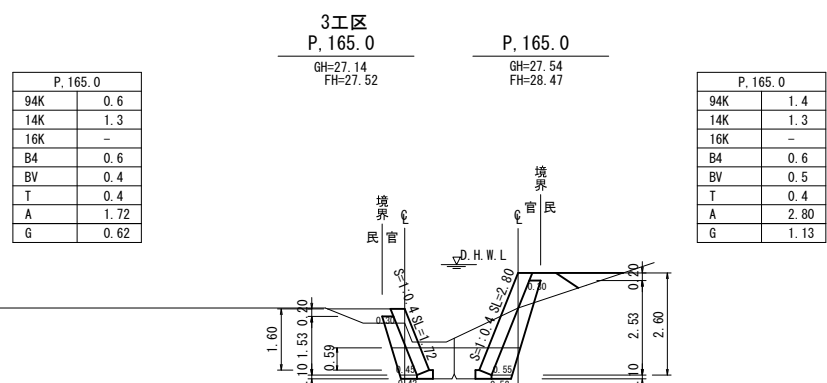
数量計算 (L=20.0m)

P. 200.0~P. 220.0
94K 25.0
14K 24.0
16K -
B4 7.0
BV 2.0
T 8.0
A -
G 20.40

数量計算 (L=20.0m)

P. 200.0~P. 220.0
94K 17.0
14K 24.0
16K -
B4 7.0
BV 19.0
T 8.0
A -
G 20.60

4工区(右岸) P. 165.0~P. 225.0(L=60.00)



P. 165.0

94K 0.6
14K 1.3
16K -
B4 0.6
BV 0.4
T 0.4
A 1.72
G 0.62

P. 165.0

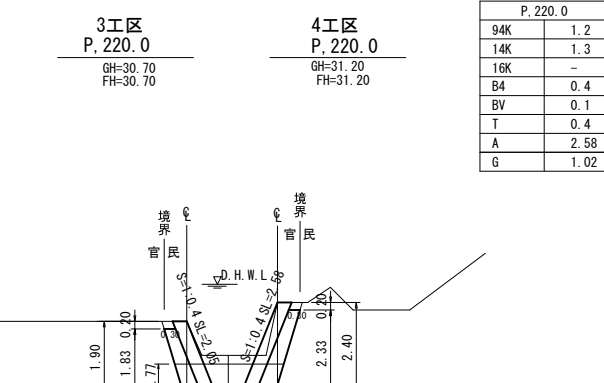
94K 1.4
14K 1.3
16K -
B4 0.6
BV 0.5
T 0.4
A 2.80
G 1.13

数量計算 (L=15.0m)

P. 165.0~P. 180.0
94K 14.3
14K 19.5
16K -
B4 7.5
BV 6.0
T 6.0
A -
G 12.68

P. 220.0

94K 1.0
14K 1.3
16K -
B4 0.4
BV 0.1
T 0.4
A 2.05
G 0.76

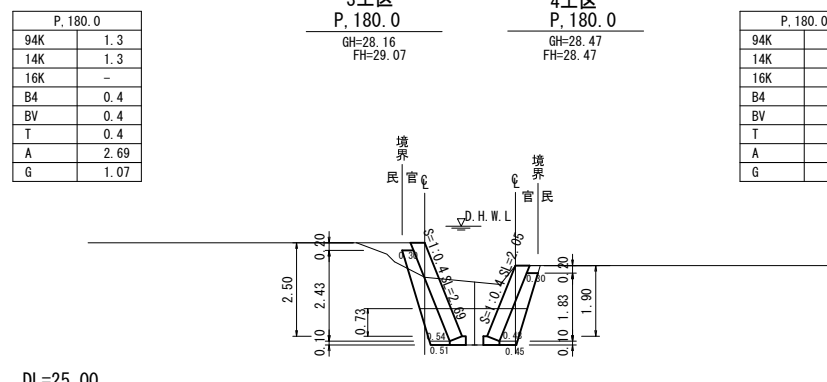


P. 220.0

94K 1.2
14K 1.3
16K -
B4 0.4
BV 0.1
T 0.4
A 2.58
G 1.02

数量計算 (L=15.0m)

P. 165.0~P. 180.0
94K 21.0
14K 18.8
16K -
B4 7.5
BV 4.5
T 6.0
A -
G 13.89



P. 180.0

94K 1.3
14K 1.3
16K -
B4 0.4
BV 0.4
T 0.4
A 2.69
G 1.07

P. 180.0

94K 1.4
14K 1.2
16K -
B4 0.4
BV 0.1
T 0.4
A 2.05
G 0.76

DL=25.00

宿毛市			
工事種別	30災第1161-1号	河川災害復旧工事	
図面名称	横断図(2)	縮尺	図示
路線河川名	大深浦川		
工事箇所	高知県宿毛市大深浦		
設計種別	実施図	図面 番号	4 12
事務所名	宿毛市		
会社名			