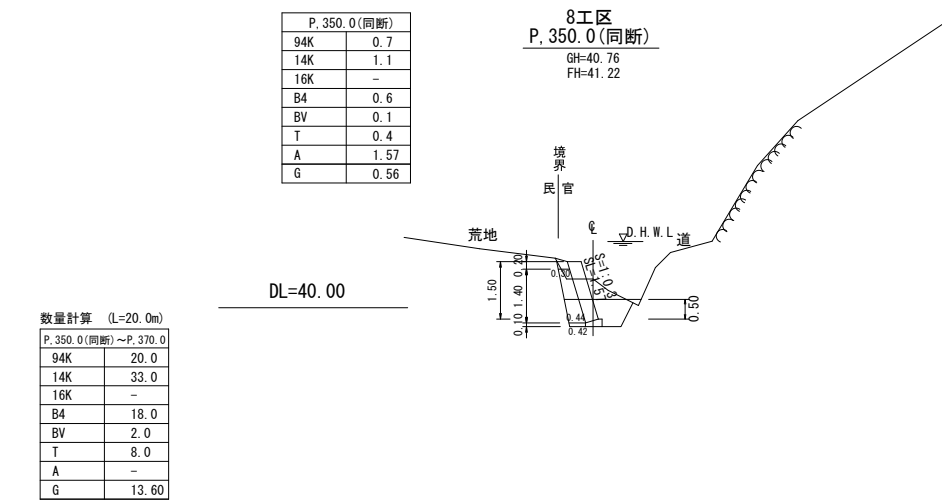
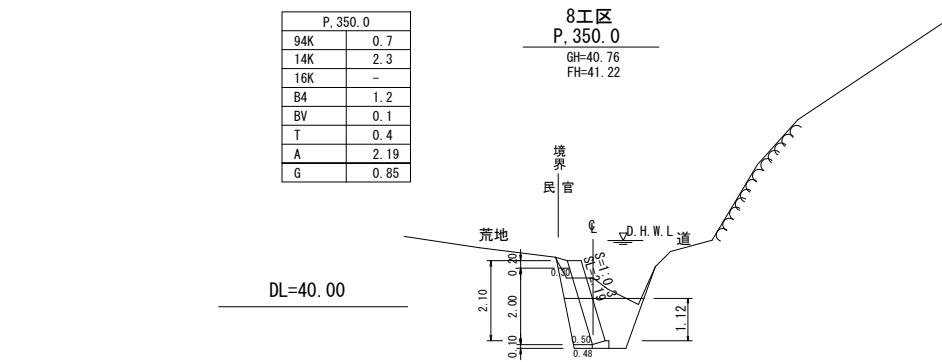
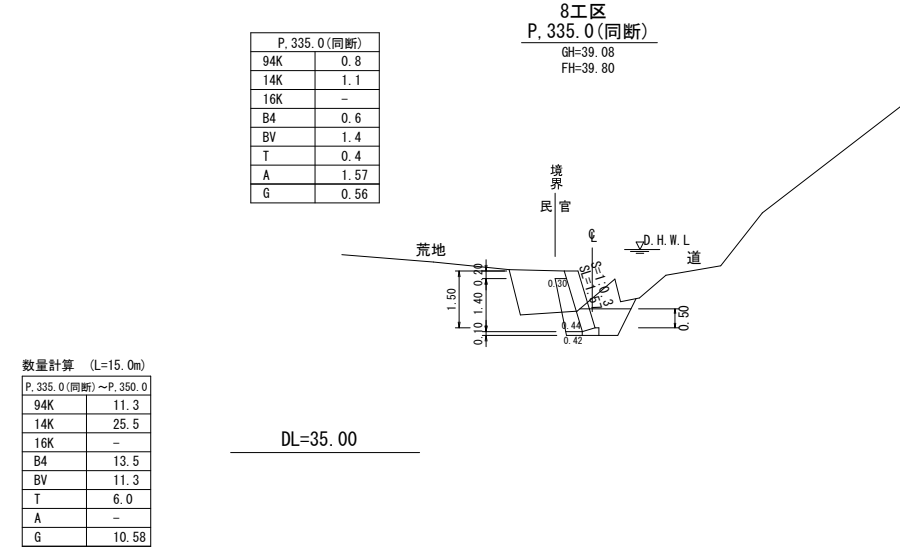
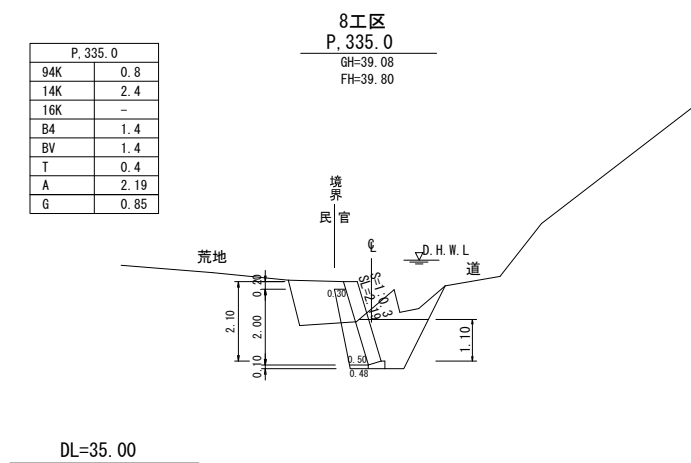
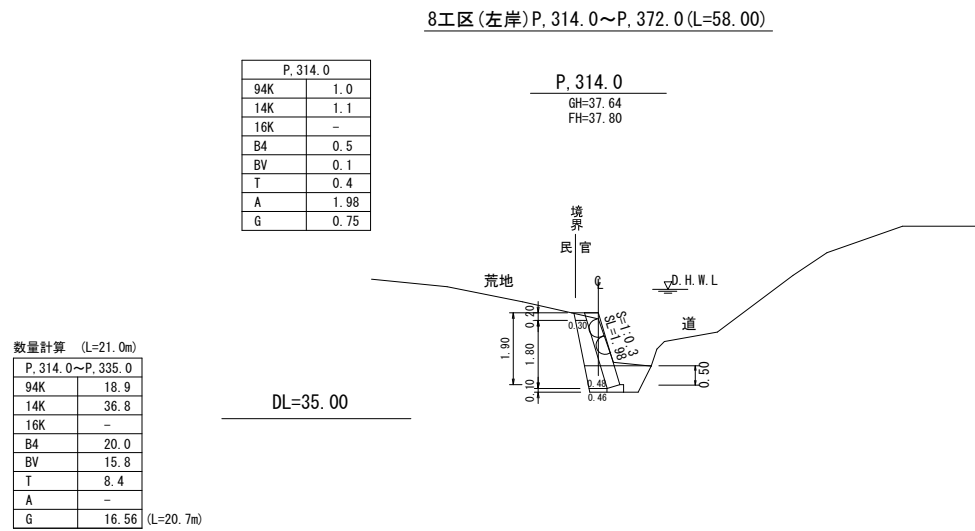
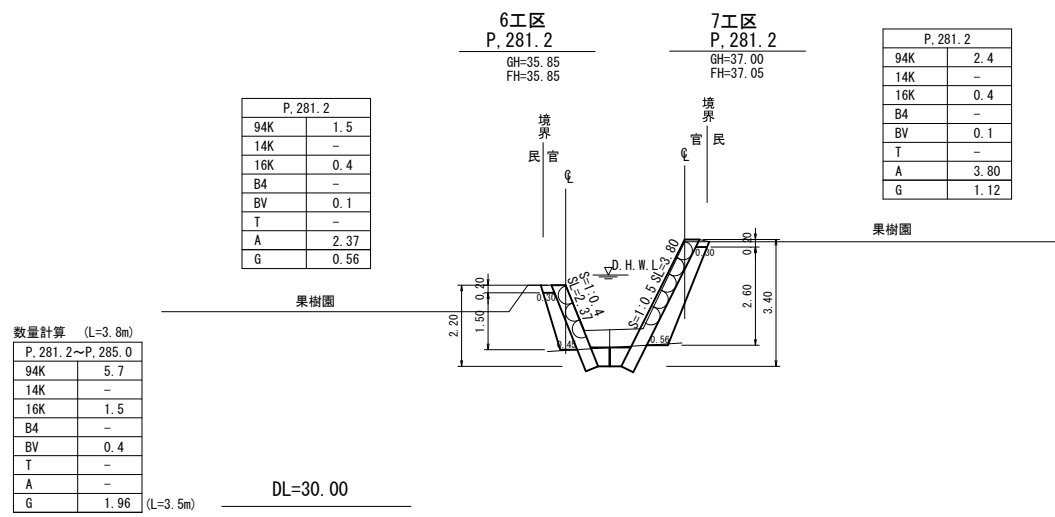


横断図 (4)
S=1:100



宿毛市			
工事種別	30災第1161-1号	河川災害復旧工事	
図面名称	横断図(4)	縮尺	図示
路線河川名	大深浦川		
工事箇所	高知県宿毛市大深浦		
設計種別	実施図	図面 番号	6 12
事務所名	宿毛市		
会社名			