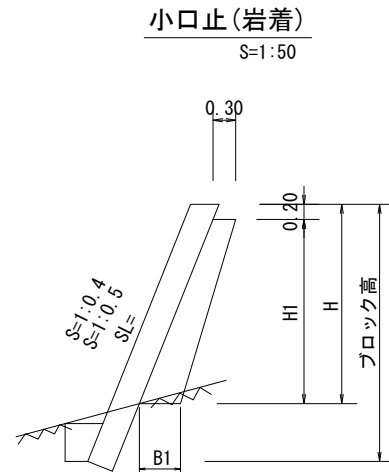
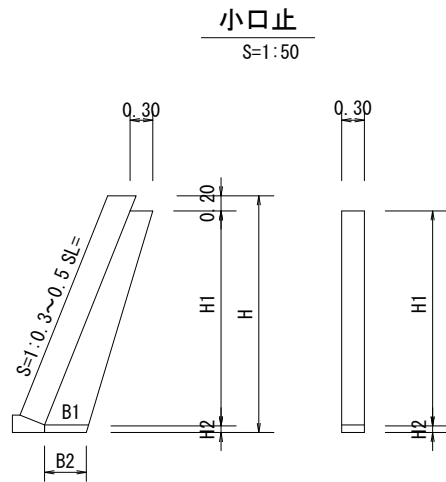
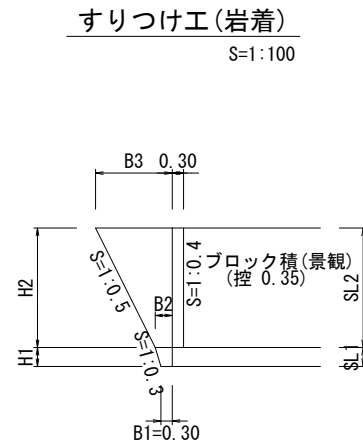
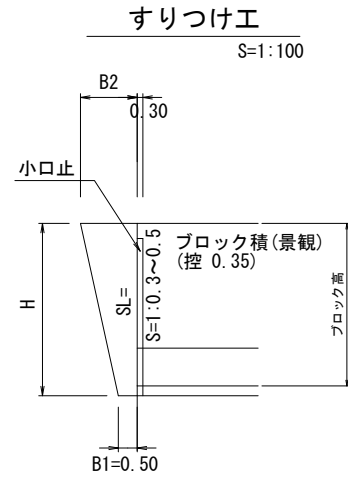


構造図(1)



すりつけ工

測点	左右岸 (工区)	寸法 (m)			前面勾配 (分)	法長SL (m)	繰石積 (0.25) (m2)
		ブロック高	H	B1			
P165.0	右岸 4工区	2.60	2.83		1.92	0.4	3.05
P314.0	左岸 8工区	1.90	2.10	0.50	1.55	0.3	2.19
P372.0	左岸 8工区	2.10	2.30		1.65	0.3	2.40
合計							8.51

すりつけ工(岩着)

測点	左右岸 (工区)	寸法 (m)						前面勾配 (分)	法長SL1 (m)	法長SL2 (m)	繰石積 (0.25) (m2)
		ブロック高	H1	H2	B1	B2	B3				
P225.0	右岸岩着 4工区	1.90	0.50	1.40		0.45	1.15	0.40	0.54	1.51	1.41
P226.0	左岸岩着 3工区	1.50	0.50	1.00		0.45	0.95		0.54	1.08	0.96
P285.0	左岸岩着 6工区	2.10	0.50	1.60		0.45	1.25		0.54	1.72	1.66
P276.2	右岸岩着 7工区	3.50	2.00	1.50	0.30	0.90	1.65	0.50	2.24	1.68	3.49
P281.2	右岸岩着 7工区	3.40	0.60	2.80		0.48	1.88		0.67	3.13	3.95
合計											11.47

小口止

測点	左右岸 (工区)	寸法 (m)					数量	
		H	H1	H2	B1	B2	コンクリート (m3)	型枠 (m2)
P165.0	右岸 4工区	2.83	2.53	0.10	0.55	0.52	0.34	2.26
P225.0	右岸岩着 4工区	1.40	1.20		0.42		0.13	0.86
P226.0	左岸岩着 3工区	1.00	0.80		0.38		0.08	0.54
P285.0	左岸岩着 6工区	1.60	1.40		0.44		0.16	1.04
P276.2	右岸岩着 7工区	1.50	1.30		0.43		0.14	0.94
P281.2	右岸岩着 7工区	2.80	2.60		0.56		0.34	2.24
P314.0	左岸 8工区	2.10	1.80		0.48	0.46	0.22	1.50
P372.0	左岸 8工区	2.30	2.00	0.10	0.50	0.48	0.25	1.70
合計							1.66	11.08

宿毛市			
工事種別	30災第1161-1号	河川災害復旧工事	
図面名称	構造図(1)	縮尺	図示
路線河川名	大深浦川		
工事箇所	高知県宿毛市大深浦		
設計種別	実施図	図面 番号	10
事務所名	宿毛市		12
会社名			