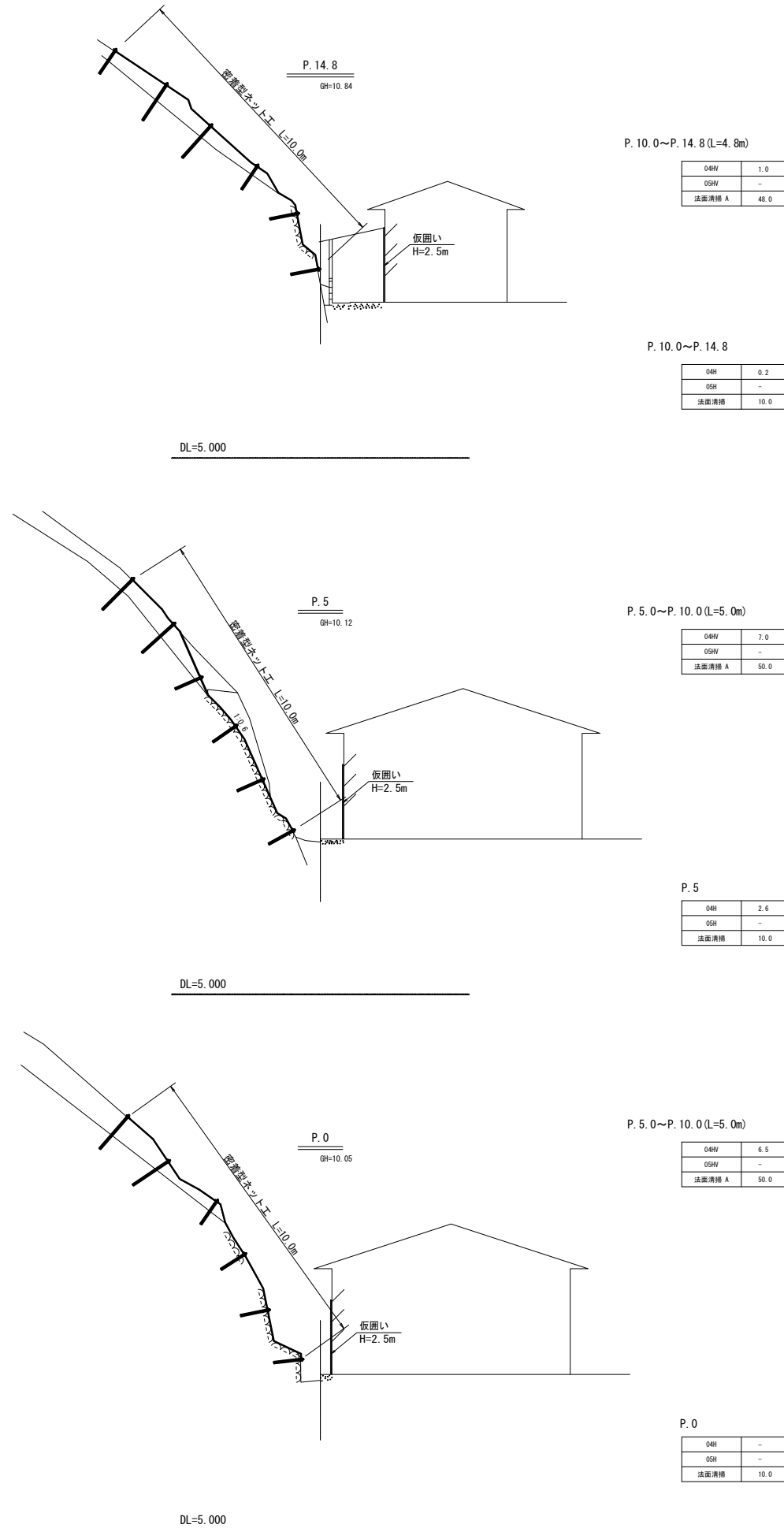
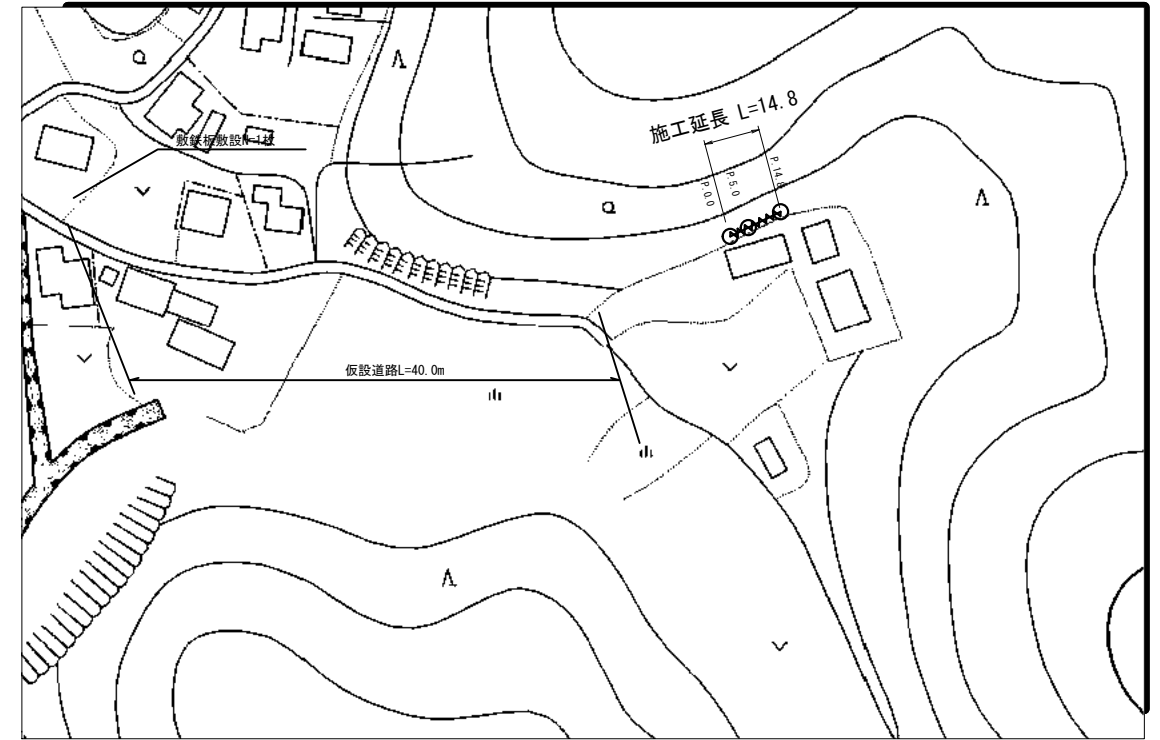


横断図 S=1:100



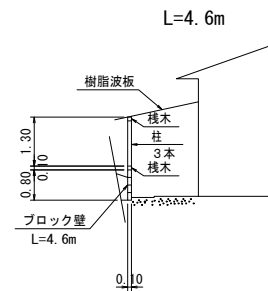
平面図 S=1:1000



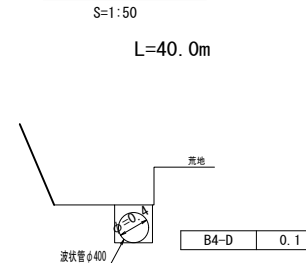
数量計算

工種	合計	単位	計算式
(土工)			
人力掘削(土砂)	14.5	m ³	6.5 + 7.0 + 1.0 = 14.5
(B4-D)	4.0	m ³	
残土(土砂)	14.5	m ³	水路埋戻に4.0/0.9=4.4m ³ 流用し工事完了後残土
法面清掃	160.0	m ²	密着型ネット工展開図参照
(構造物撤去、復旧工)			
庇、及び基礎壁撤去、復旧	1	式	
(削孔工)			
D22鉄筋用削孔	64.5	m	1.0 × 33 + 1.5 × 21 = 64.5
(密着型ネット工)			
密着型ネット工	1	式	数量についてはネット数量総括表を参照
(仮設工)			
仮設道路	40.0	m	φ400波状管
盛土	4.0	m ³	V=0.1×40.0 = 4.0m ³
波状管φ400	40.0	m	
敷鉄板	1	枚	3.00×1.50=4.5m ²
仮囲い	14.8	m	H=4.0m

構造物撤去、復旧工 S=1:100



仮設道路拡幅 S=1:50



宿毛市			
工事種別	小筑紫町大海地区がけくずれ住家防災対策工事		
図面名称	平面図・横断図	縮尺	図示
路河川名			
工事箇所	高知県 宿毛市 小筑紫町 浦民 地内		
設計種別	実施設計図	図面番号	1/4
事務所名	宿毛市 土木課	図面番号	4
会社名			