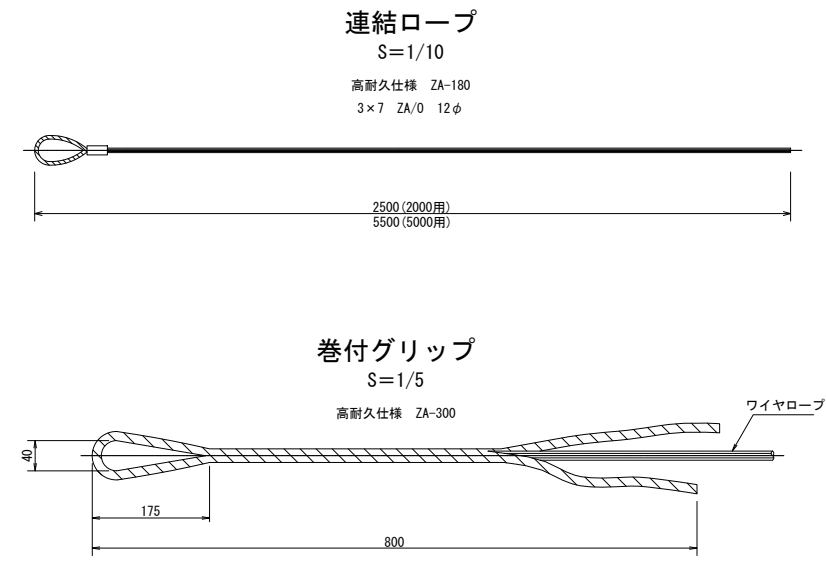
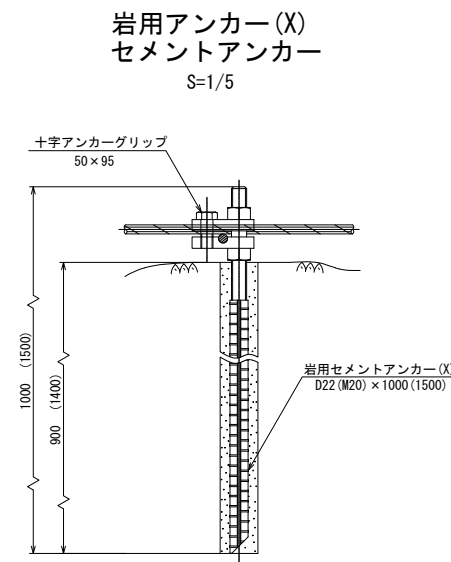
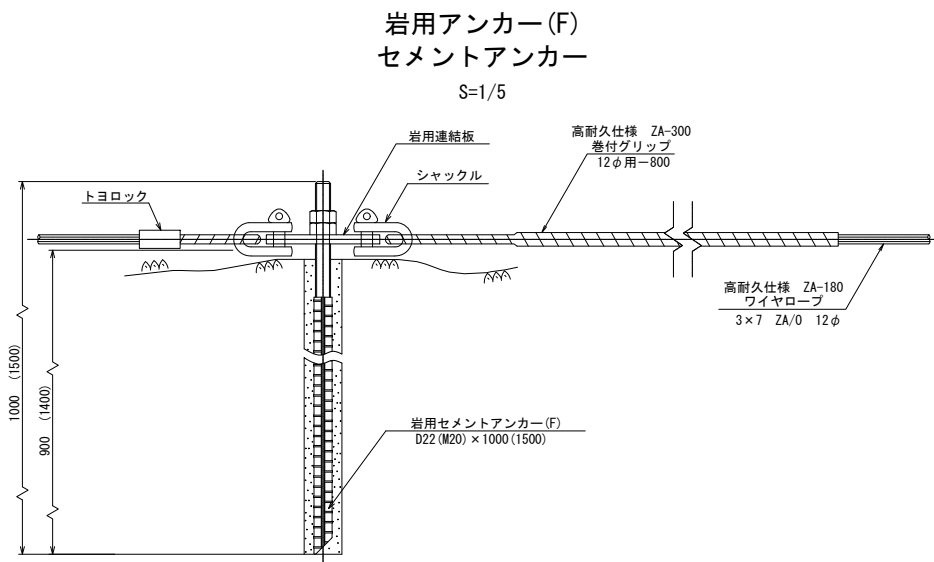


高耐久仕様 「亜鉛-10%アルミ合金めっき（ジンカルめっき）」

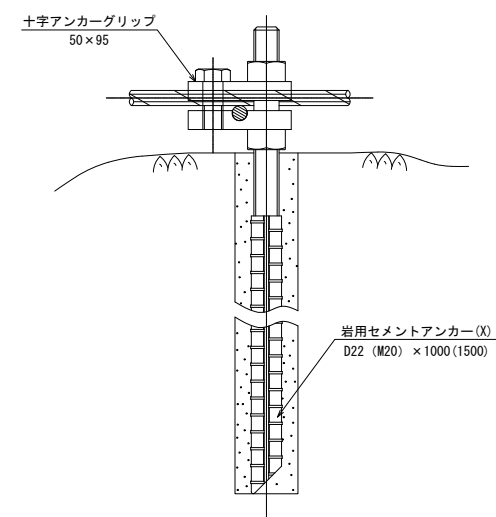
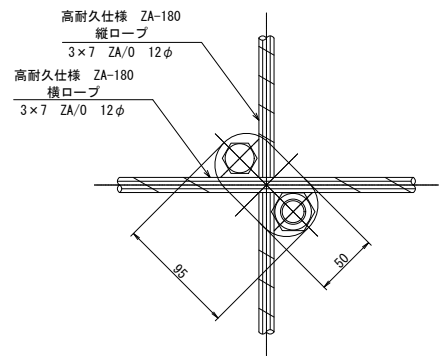
ロープ、巻付グリップは、高耐久仕様として、亜鉛-10%アルミ合金めっきとしています。
 ただし、アンカー、クリップ類（めっき付着量350g/m²）は、溶融亜鉛めっきとしています。
 ※ 表記なき部材は全て亜鉛めっき仕様とする。

密着式 落石予防工
密着型ネット工 構造図(2/2)

MFN-12-2×2型-ZA

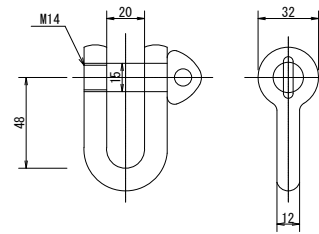


十字アンカーグリップ
 S=1/3

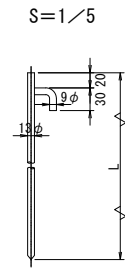


シャックル (SC-呼12)

S=1/2



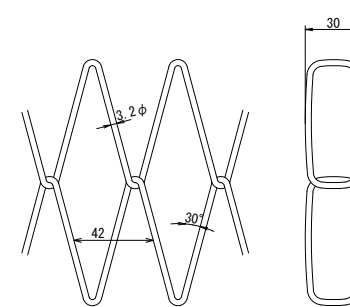
サブアンカー
 十手形ピンアンカー
 S=1/5



d φ (mm)	L (mm)
9	200
	300
13	500
	700

十手形ピンアンカー使用数量	
連結縦ロープ	m当り1本
連結横ロープ	m当り1本
縦ロープ	m当り1本
横ロープ	m当り1本
厚ネット	m2当り2本

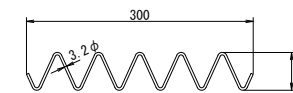
厚ネット 高耐久仕様 ZA-300
 S=1/2 3.2φ×42×30



結合コイル

S=1/5

高耐久仕様 ZA-300
 3.2φ×50×300

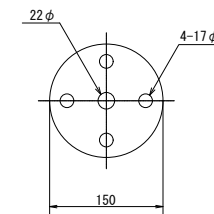


結合コイル使用数量	
連結縦ロープ	m当り1個
連結横ロープ	m当り2個
縦ロープ	m当り1個
横ロープ	m当り2個
厚ネットジョイント(J)	m当り2個

岩用連結板

S=1/5

(12t×150φ)



宿毛市			
工事種別	小筑紫町大海地区がけくずれ住家防災対策工事		
図面名称	密着型ネット工 構造図(2/2)	縮尺	図示
路河川名			
工事箇所	高知県 宿毛市 小筑紫町 大海 地内		
設計種別	実施設計図	図面番号	4
事務所名	宿毛市 土木課	図面番号	4
会社名			