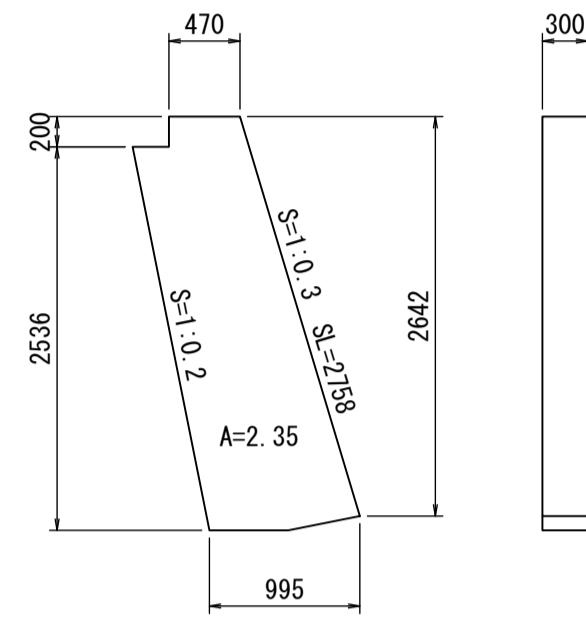


小口止

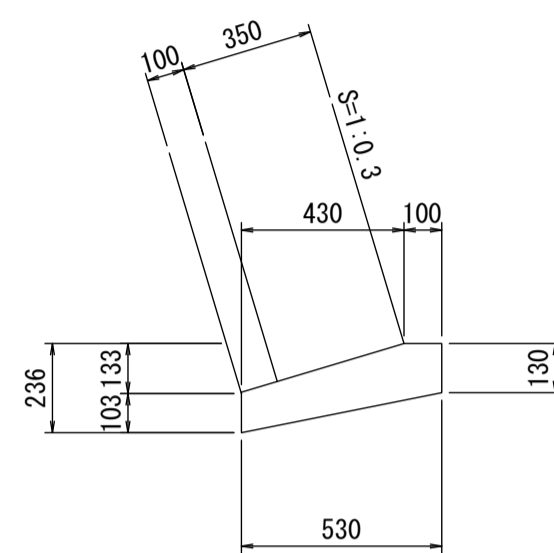
S=1:50



材料 1.0 箇所当り	
コンクリート	0.71 m3
型枠	4.70 m2
化粧型枠	0.83 m2

基礎コンクリート

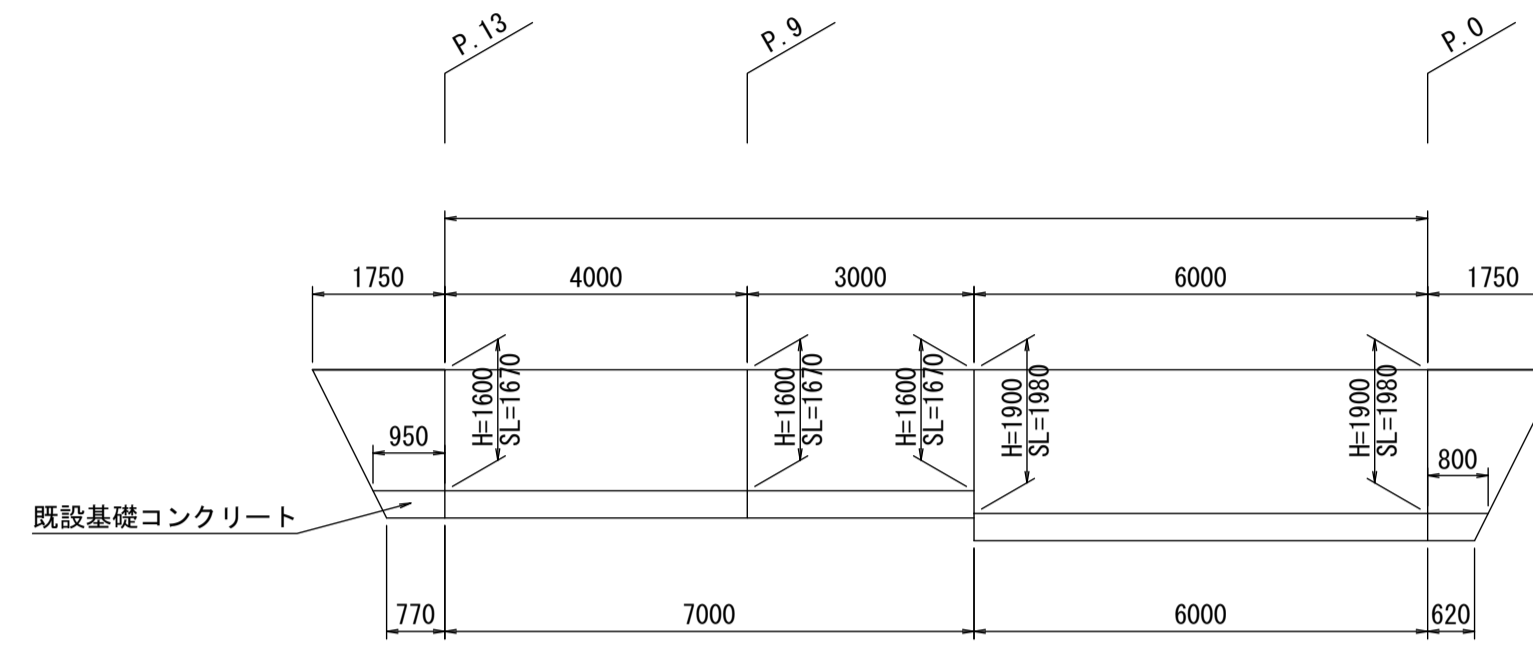
S=1:20



材料 10.0 m 当り	
コンクリート	0.68 m3
型枠	2.59 m2
目地材	0.07 m2

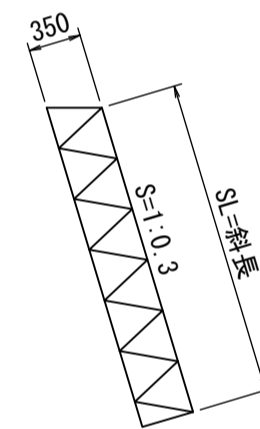
コンクリートブロック練積取壊展開図

S=1:100



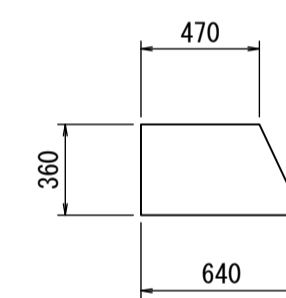
コンクリートブロック練積取壊し

S=1:50



既設基礎コンクリート取壊し

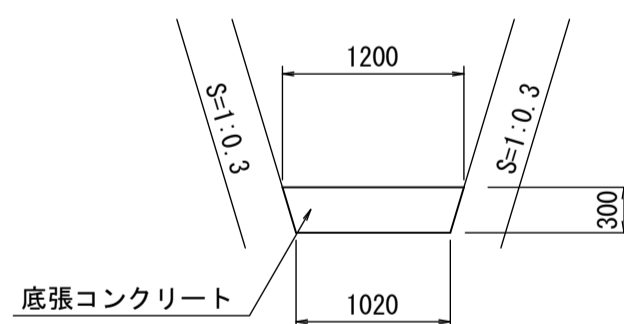
S=1:30



材料 10.0 m 当り	
コンクリート取壊し	2.00 m3

底張コンクリート

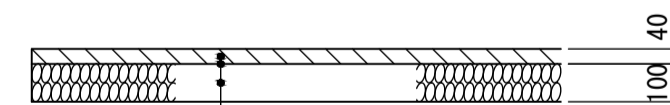
S=1:50



測点	幅		コンクリート			型枠	
	上下幅	平均幅	延長	高さ	体積	断面積	
P.0-0.5~	1.20	1.11	14.00	0.30	4.66	0.33	
P.5.9+0.5	1.02						

舗装構成

S=1:20



表層: 再生密粒度アスコン t=4cm
 プライムコート (1.2L /m2程度)
 路盤: 再生クラッシャーラン (RC-30) t=10cm

数量集計表

工種	種別・細別	規格	算式	単位	数量	設計数量
土工	機械掘削	94K 土砂	0.9*13.0	m3	11.7	12
	機械床掘	14K 土砂	0.8*13.0	m3	10.4	10
	埋戻	B4 締固め無し	0.4*13.0	m3	5.2	5
	埋戻	B4-D	0.1*13.0	m3	1.3	1
	残土処理		(11.7+10.4)-(5.2+1.3/0.9)	m3	15.5	16
護岸工	ブロック積 (景観)	径:35cm 基礎・裏込材有・裏コン有	2.61*(8.7+3.7)	m2	32.4	32
	基礎コンクリート		0.68*12.4/10	m3	0.8	0.8
	胴込コンクリート		32.4*0.182	m3	5.9	6
	裏込コンクリート		32.4*0.1	m3	3.2	3
小口工	裏込材	G	1.1*(8.7+3.7)	m3	13.6	14
	コンクリート		0.71*2	m3	1.4	1
	化粧型枠		4.70*2	m2	9.4	9
根固工	化粧型枠		0.83*2	m2	1.7	2
	コンクリート		4.66	m3	4.7	5
	型枠		0.33*2	m2	0.7	0.7
アスファルト舗装工	表層	再生密粒度7スコン t=4cm	0.30*13.0	m2	3.9	4
	路盤	再生クラッシャーラン (RC-30) t=10cm	0.30*13.0	m2	3.9	4
構造物取壊工	コンクリートブロック練積取壊し	無筋	(1.98*6.0+1.67*7.0)*0.35	m3	8.2	11
	ブロック練積基礎取壊し	無筋	2.00*13.0/10	m3	2.6	
	舗装版破砕	アスファルト (t=4cm)	0.44*13.0	m2	5.7	6
	舗装版切断	アスファルト (t=4cm)	13.0	m	13.0	13
	搬運搬処理	アスファルト (t=4cm)	5.7*0.04	m3	0.2	0.2
仮設工	仮設道路 (盛土部)	盛土材	561.0/2*7.1/100	m3	19.9	20
		敷砂利10cm	30.0*7.1/100	m3	2.1	2
	仮設道路 (敷砂利部)	敷砂利10cm	30.0*22.4/100	m3	6.7	7
	水替ポンプ据付			箇所	1.0	1
雑工	コンクリートブロック練積	径:35cm 基礎・裏込材有・裏コン有	2.61*(0.50+1.75)/2*2	m2	5.9	6
	基礎コンクリート		0.68*(0.5+0.5)/10	m3	0.07	0.07
	胴込コンクリート		5.9*0.182	m3	1.1	1
	裏込コンクリート		5.9*0.1	m3	0.6	0.6
	アスファルト舗装 (表層)	再生密粒度7スコン t=4cm	0.30*1.75*2	m2	1.1	1
	アスファルト舗装 (路盤)	再生クラッシャーラン (RC-30) t=10cm	0.30*1.75*2	m2	1.1	1
	コンクリートブロック練積取壊し	無筋	[1.98*(0.80+1.75)/2+1.67*(0.95+1.75)/2]*0.35	m3	1.7	2
	ブロック練積基礎取壊し	無筋	2.00*[(0.62+0.80)/2+(0.77+0.95)/2]/10	m3	0.3	
	舗装版破砕	アスファルト (t=4cm)	0.44*1.75*2	m2	1.5	2.0
	舗装版切断	アスファルト (t=4cm)	(0.44+1.75)*2	m	4.4	4
	搬運搬処理	アスファルト (t=4cm)	1.5*0.04	m3	0.06	0.06

宿毛市

工事名	令和2年度 元年災 第72号 普通河川日ノ入川河川災害復旧工事		
図面名称	構造図・数量集計	縮尺	図示
河川名	普通河川 日ノ入川		
工事箇所	高知県 宿毛市 山奈町山田		
設計種別	実施設計図	図面	2
事務所名	宿毛市 土木課	番号	2