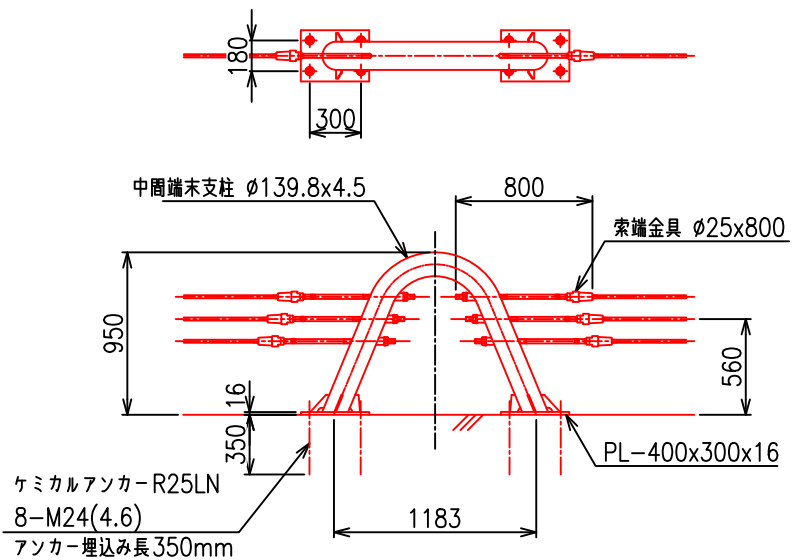
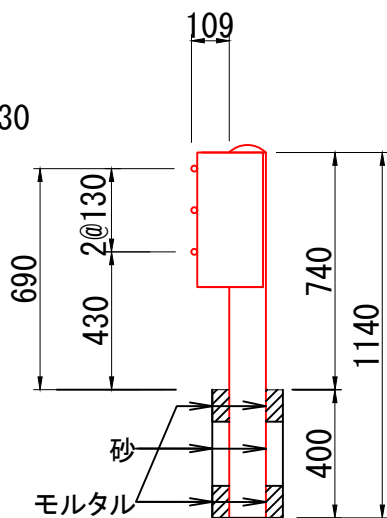


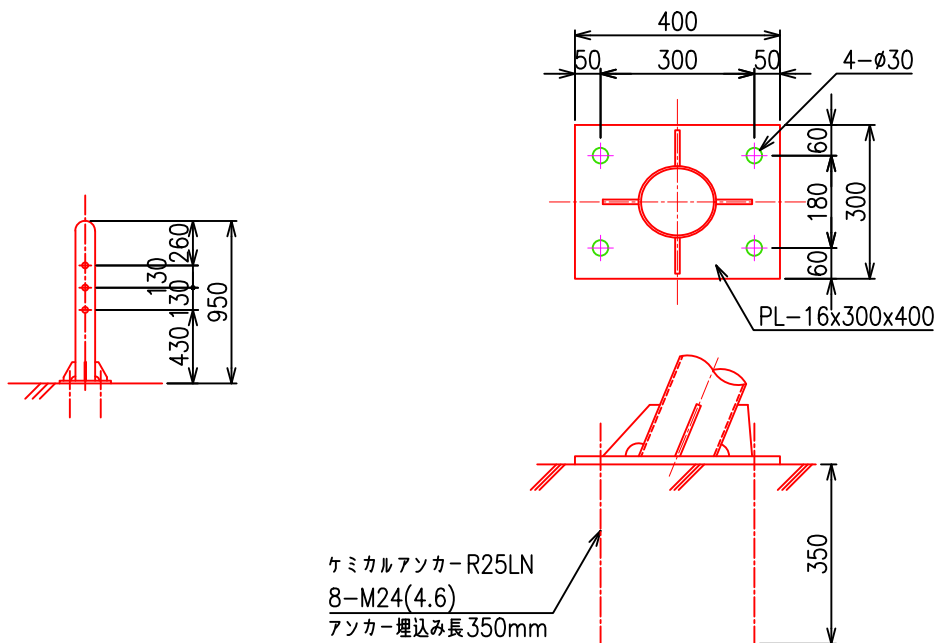
組立図 S=1/30



標準構造図  
中間支柱 S=1:30



ベースプレート詳細図 S=1/10



宿毛市			
工事種別	令和2年度 建設 第3-3号 高知県島古野河川改修工事		
図面名称	構造図	縮尺	図示
路線河川名	市道島古野野線		
工事場所	高知県宿毛市沖の島町島島		
設計種別	高知県宿毛市沖の島町島島	図面 番号	2
事務所名	宿毛市土木課	図面 番号	2
会社名			