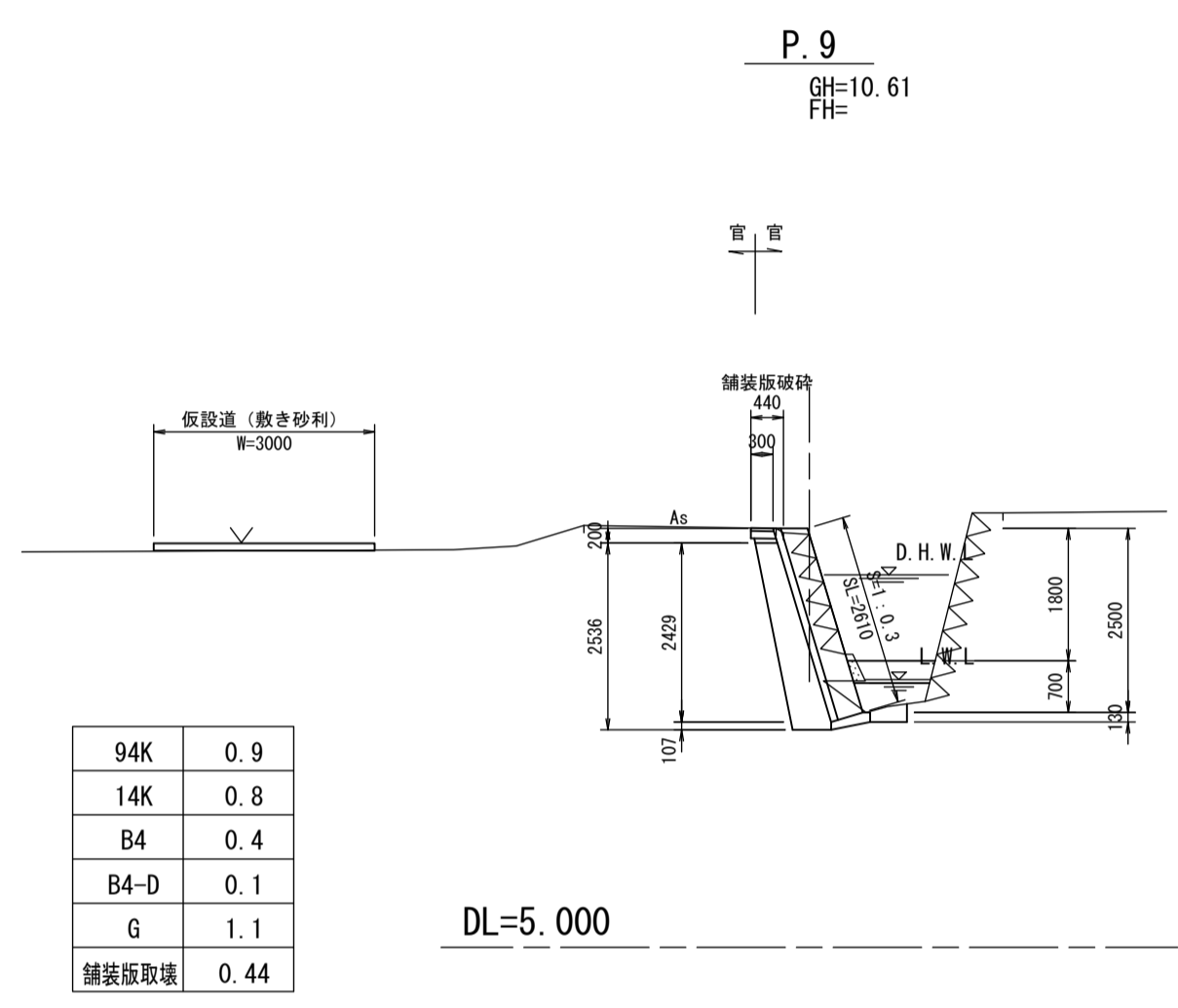
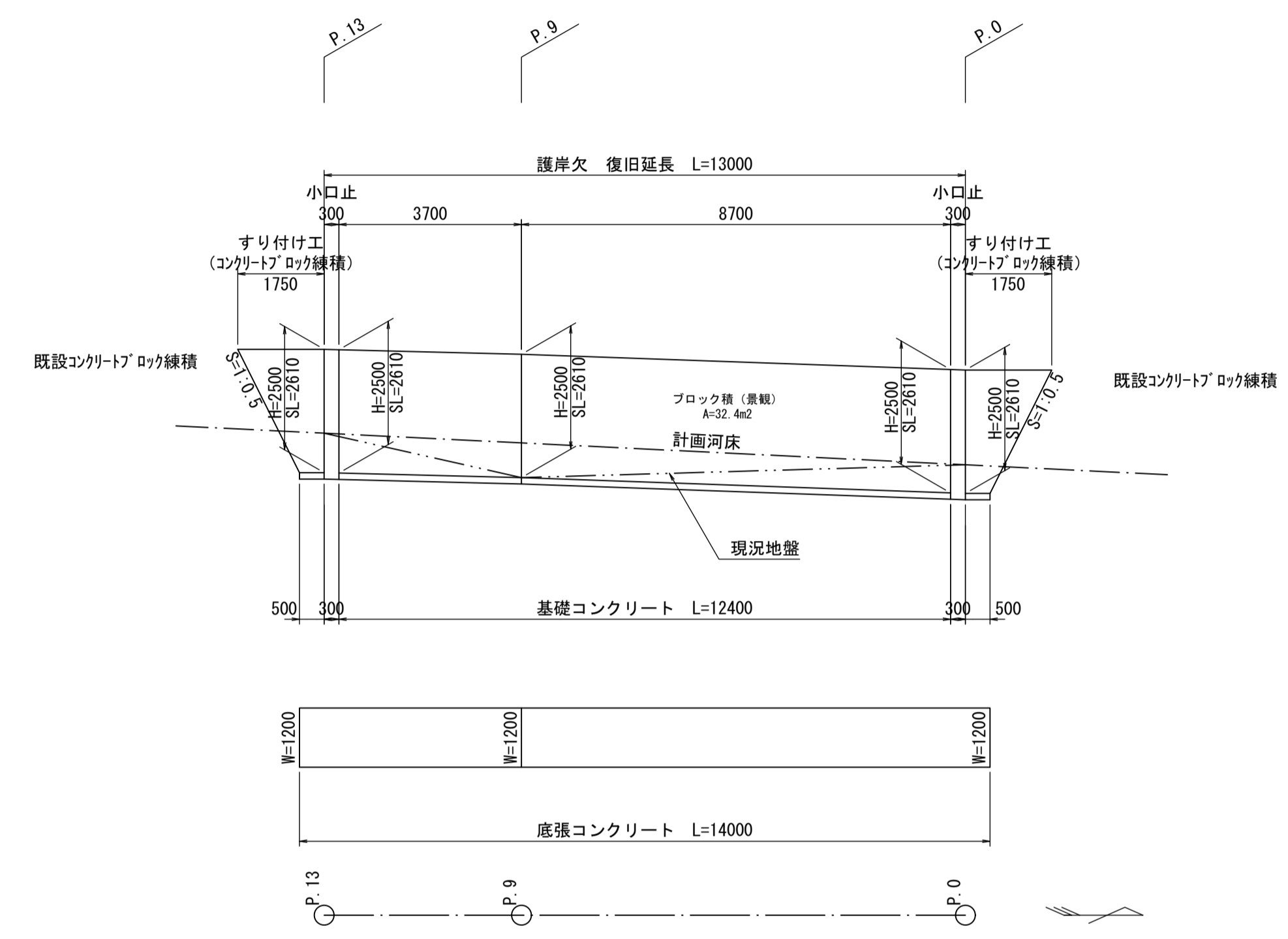


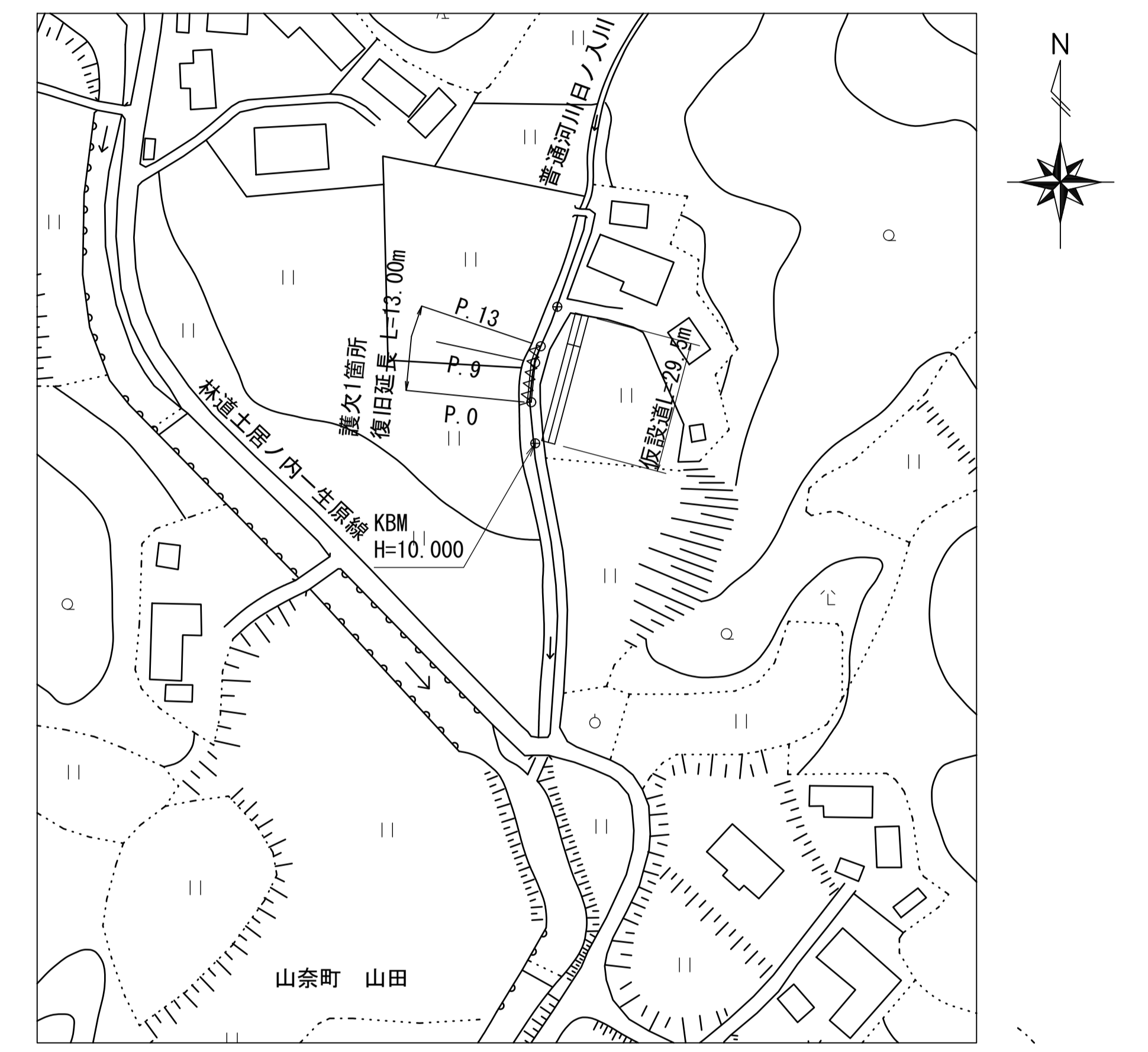
横断図  
S=1:100



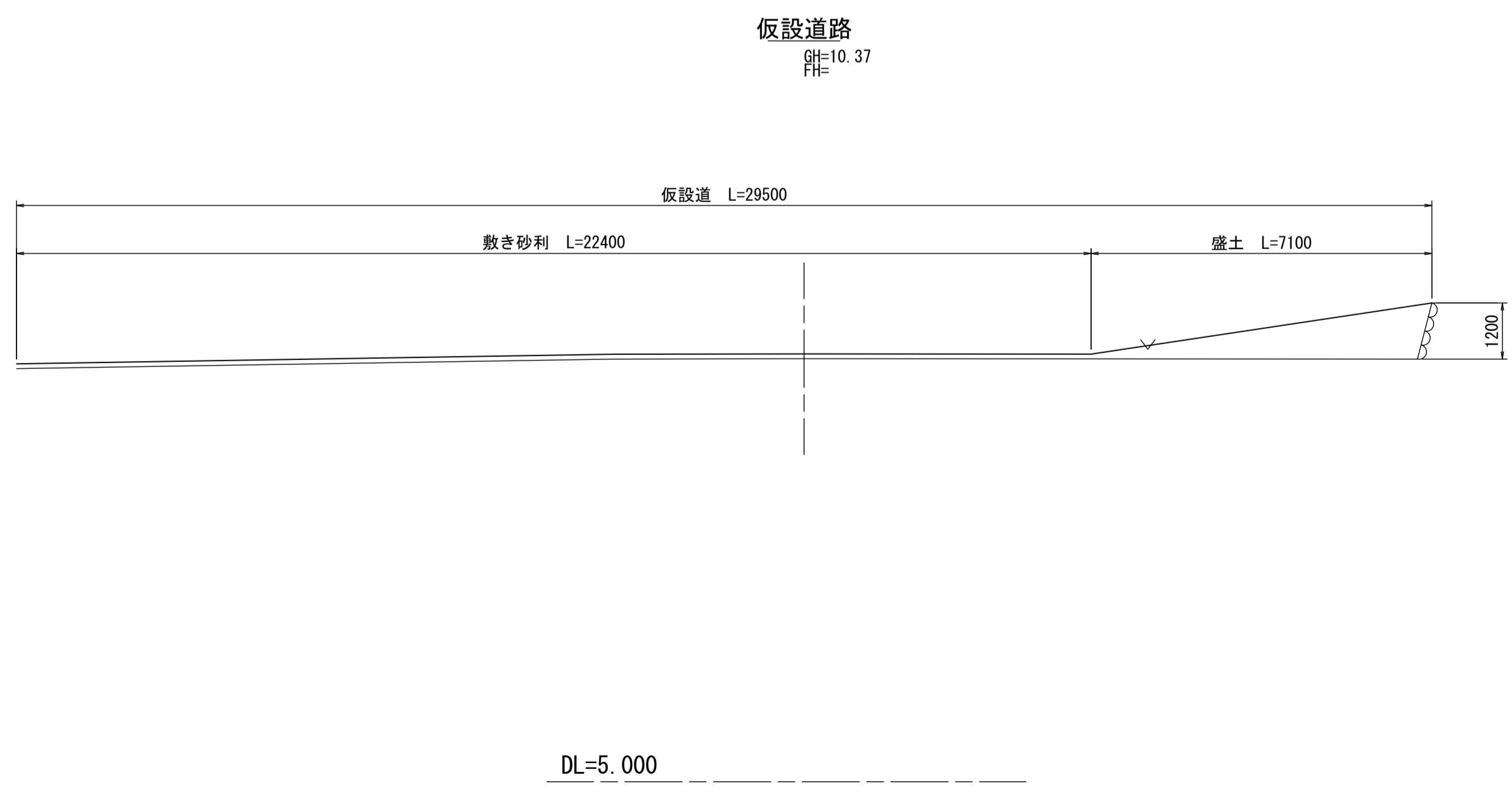
展開図  
S=1:100



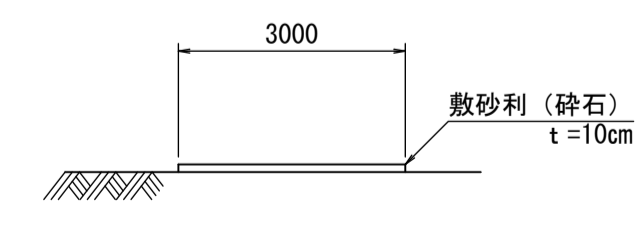
平面図  
S=1:1000



縦断図  
S=1:100

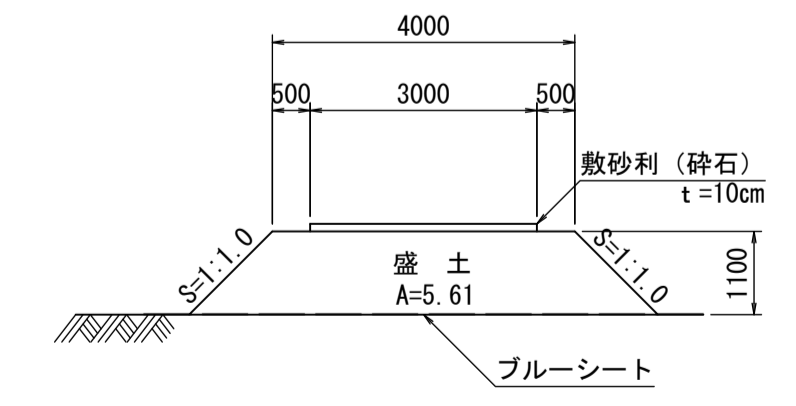


仮設道路(敷砂利部)  
S=1:100



材料 100 m 当り	
敷砂利	30.0 m <sup>3</sup>

仮設道路(盛土部)  
S=1:100



材料 100 m 当り	
盛土材	561.0 m <sup>3</sup>
敷砂利	30.0 m <sup>3</sup>

宿毛市

工事名	令和2年度 元年災 第72号 普通河川日ノ入川河川災害復旧工事		
図面名称	平面図・横断面・展開図	縮尺	図示
河川名	普通河川 日ノ入川		
工事箇所	高知県 宿毛市 山奈町山田		
設計種別	実施設計図	図面	1
事務所名	宿毛市 土木課	番号	2