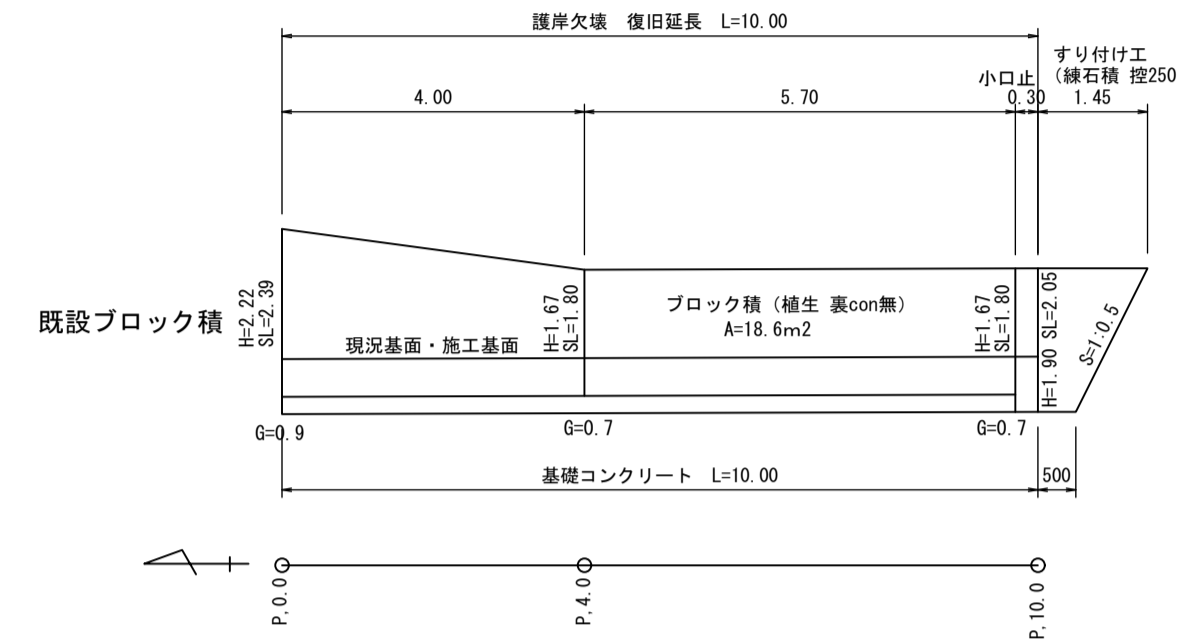
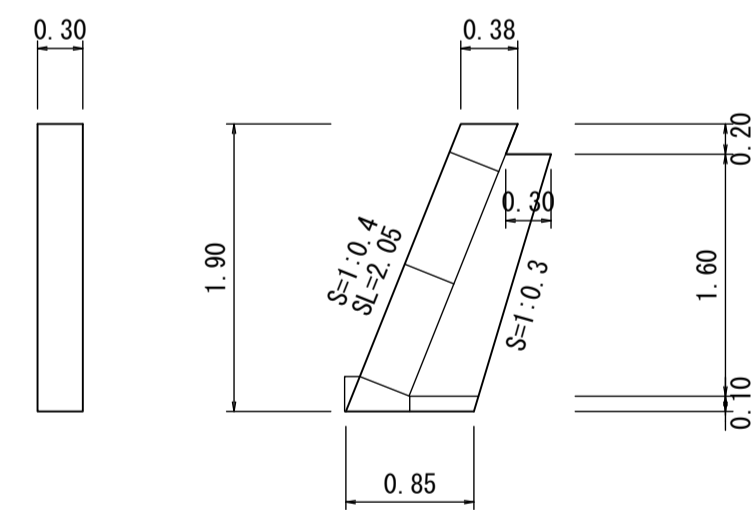


展開図
S=1:100



構造図

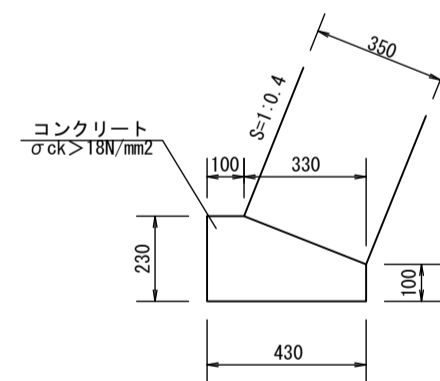
小口止工
S=1:50



数量表 1箇所当り

測点	P. 10. 0
コンクリート	0. 41 m3
型枠	2. 74 m2
化粧型枠	0. 62 m2

基礎工
S=1:20



数量表 10.0m当り

コンクリート	0. 77 m3
型枠	3. 30 m2
目地板	0. 08 m2

数量計算

土 工		合 計
機械掘削 (94K)	0. 6*10. 0	6. 0 m3
機械床掘 (14K)	1. 1*10. 0	11. 0 m3
埋戻し (B4)	0. 5*10. 0	5. 0 m3
埋戻し (B4-D)	0. 1*10. 0	1. 0 m3
残土処理	6. 0+11. 0-5. 0-1. 0/0. 9	10. 9 m3
護 岸 工		
ブロック積 (植生・控35)	(2. 39+1. 80)/2*4. 0+1. 80*5. 7	18. 6 m2
基礎コンクリート	0. 77/10*9. 7	0. 7 m3
裏込材	(0. 9+0. 7)/2*4. 0+0. 7*5. 7	7. 2 m3
小口止工		
コンクリート	0. 41	0. 4 m3
型 枠	2. 74	2. 7 m2
化粧型枠	0. 62	0. 6 m2
仮 設 工		
大型土のう積	5. 0	5. 0 m2
	5. 0/(1. 08*1. 10)	4 個
	4. 0/1. 2	3. 3 m3
土のう積	0. 10*4. 0	0. 4 m2
工事用道路		60. 0 m
(BV9)	7. 75/2*3. 3+7. 75*6. 7+2. 25*17. 0+8. 96*8. 0+2. 25*25. 0	230. 9 m3
(敷砂利)	0. 30*60. 0	18. 0 m3
(暗渠排水管φ600)	8. 0+6. 0	14. 0 m
雑 工		
すり付け工 (練石積 控25)	(1. 45+0. 5)/2*2. 05	2. 0 m2
胴込めコンクリート	2. 0*1. 22/10	0. 2 m3

宿 毛 市

工事名	令和2年度 元災 第74号 普通河川大榑川河川災害復旧工事		
図面名称	展開図・構造図	縮尺	図示
河川名	普通河川 大榑川		
工事箇所	高知県 宿毛市 榑		
設計種別	実施設計	図 面	2
事務所名	宿毛市 土木課	番 号	3