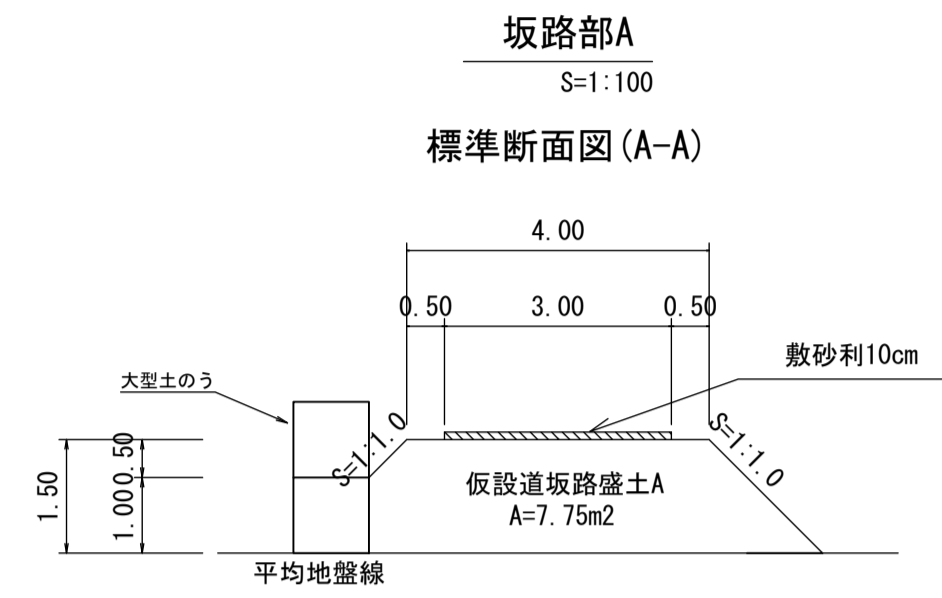


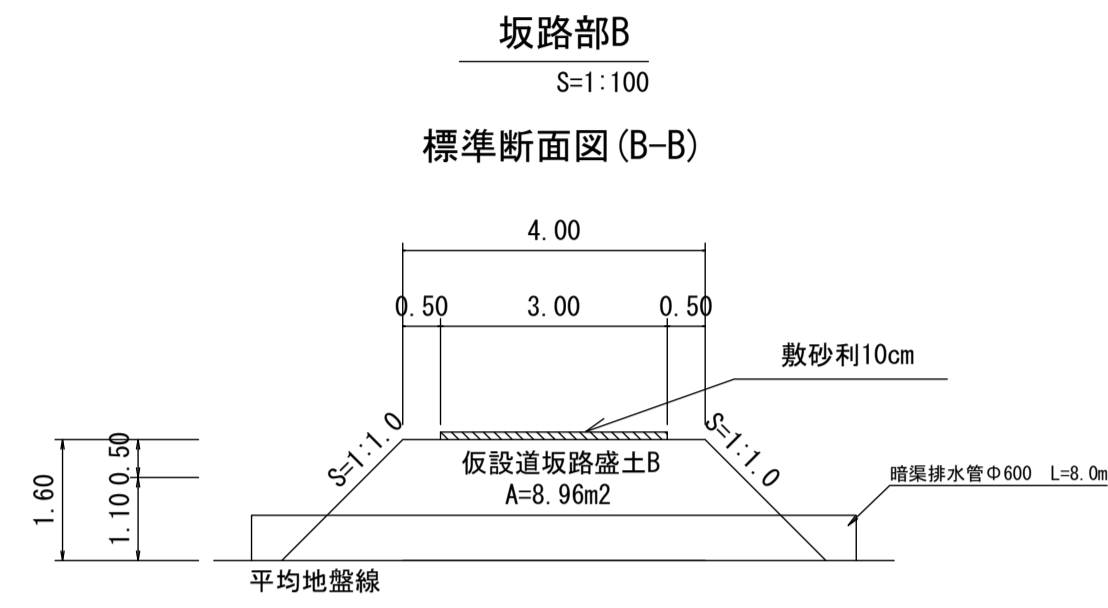
仮設道

平面図
S=1:250

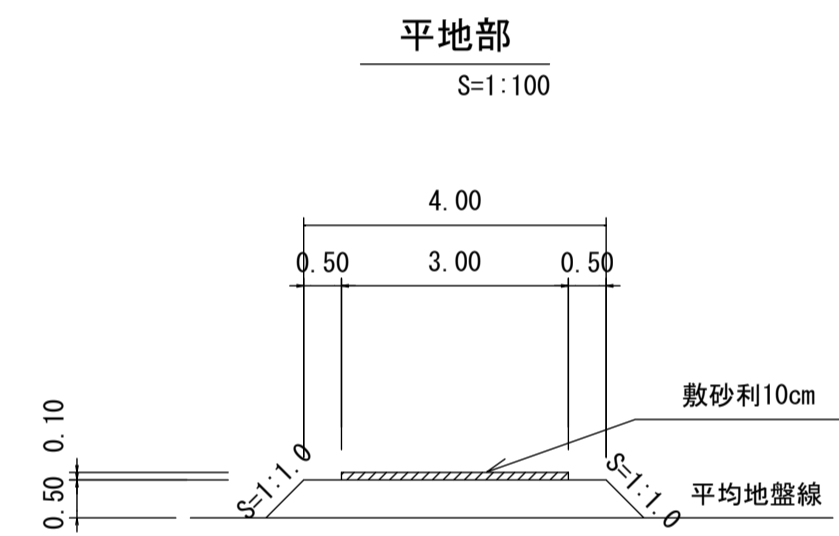
構造図



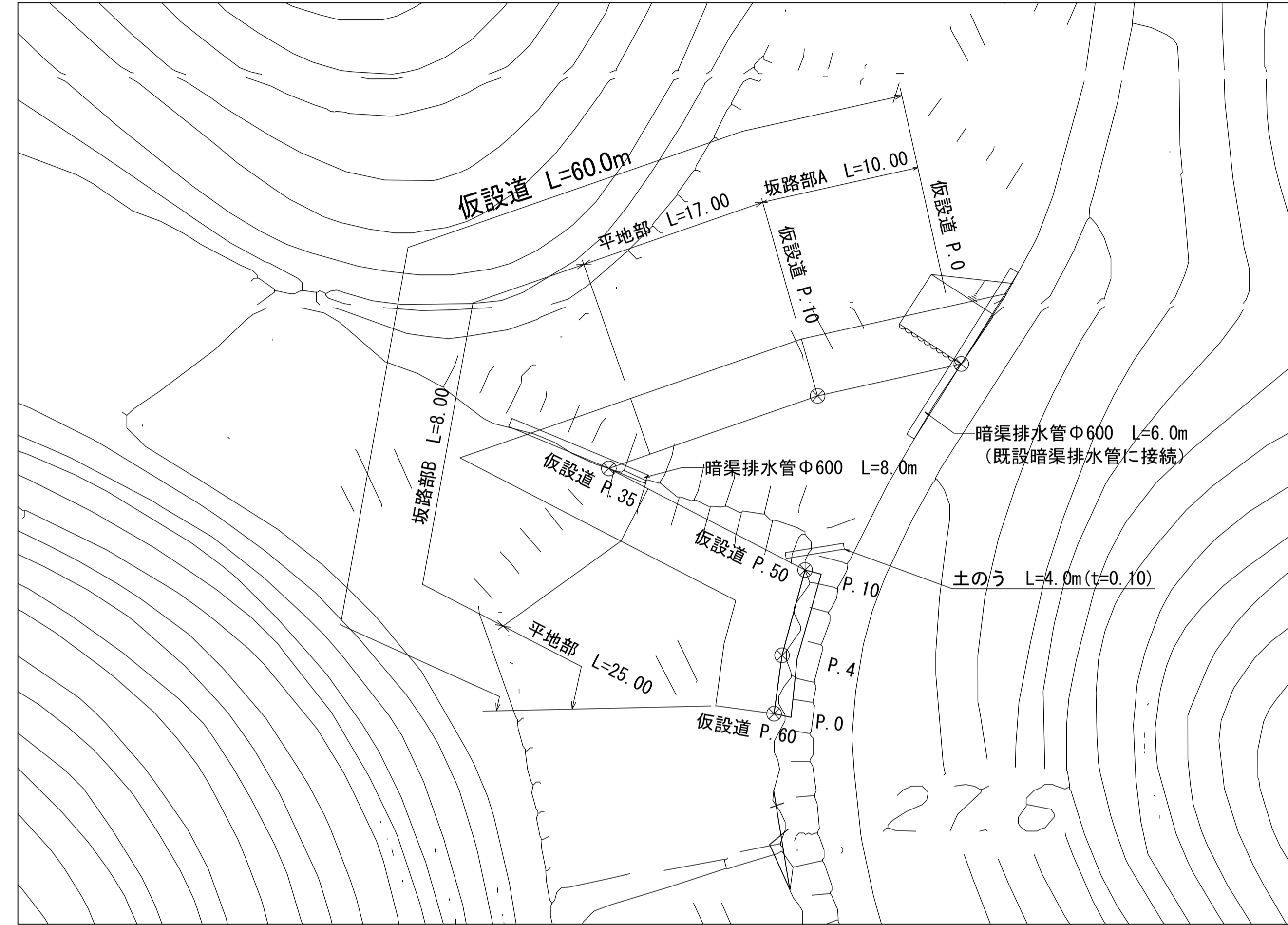
材料 1.0 m 当り	
盛土	7.75 m ³
敷砂利	0.30 m ³



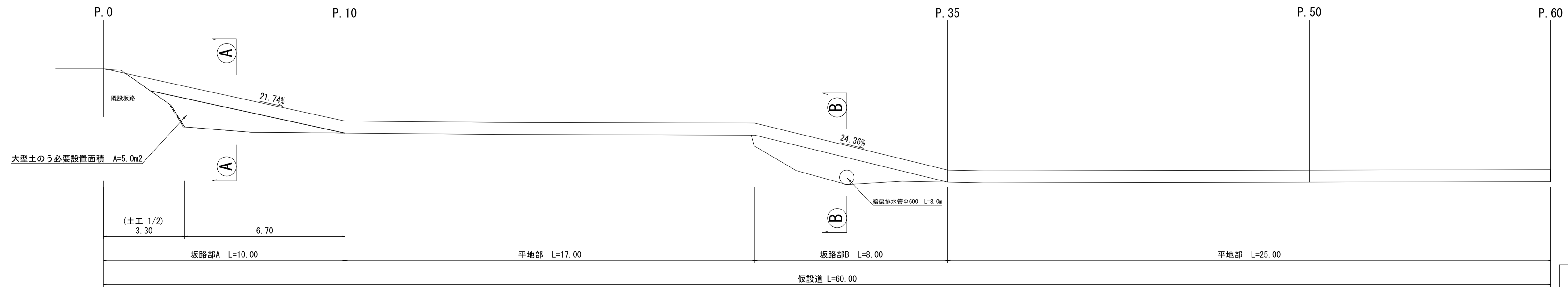
材料 1.0 m 当り	
盛土	8.96 m ³
敷砂利	0.30 m ³



材料 1.0 m 当り	
盛土	2.25 m ³
敷砂利	0.30 m ³



展開図 S=1:100



DL=5.000

宿毛市			
工事名	令和2年度 元災 第74号 普通河川大榑川河川災害復旧工事	縮尺	図示
図面名称	仮設道	縮尺	図示
河川名	普通河川 大榑川		
工事箇所	高知県 宿毛市 榑		
設計種別	実施設計	図面	3
事務所名	宿毛市 土木課	番号	3