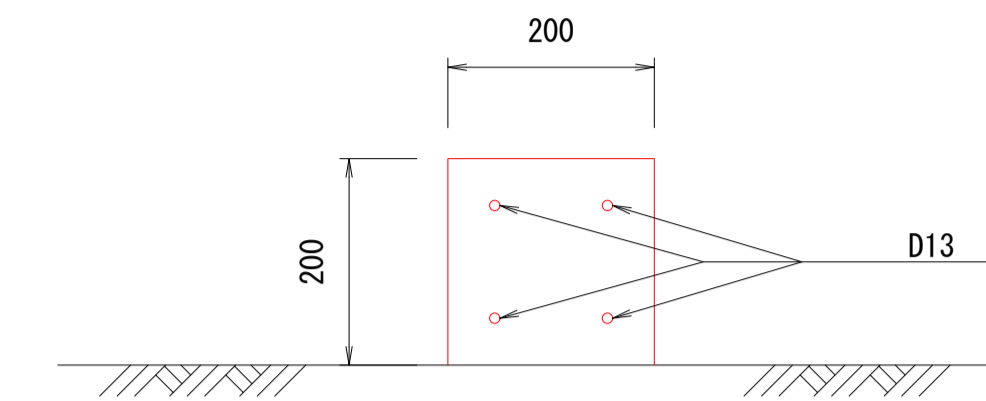


# フリーフレーム工法標準施工図

1/30

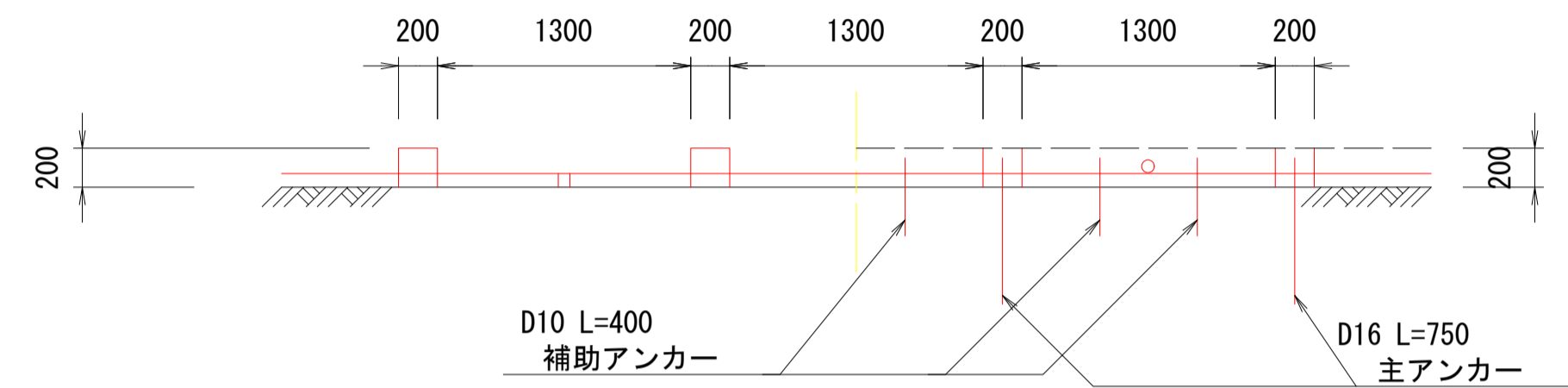
F200-A (FMタイプ) 1500×1200

A-A断面 1/6



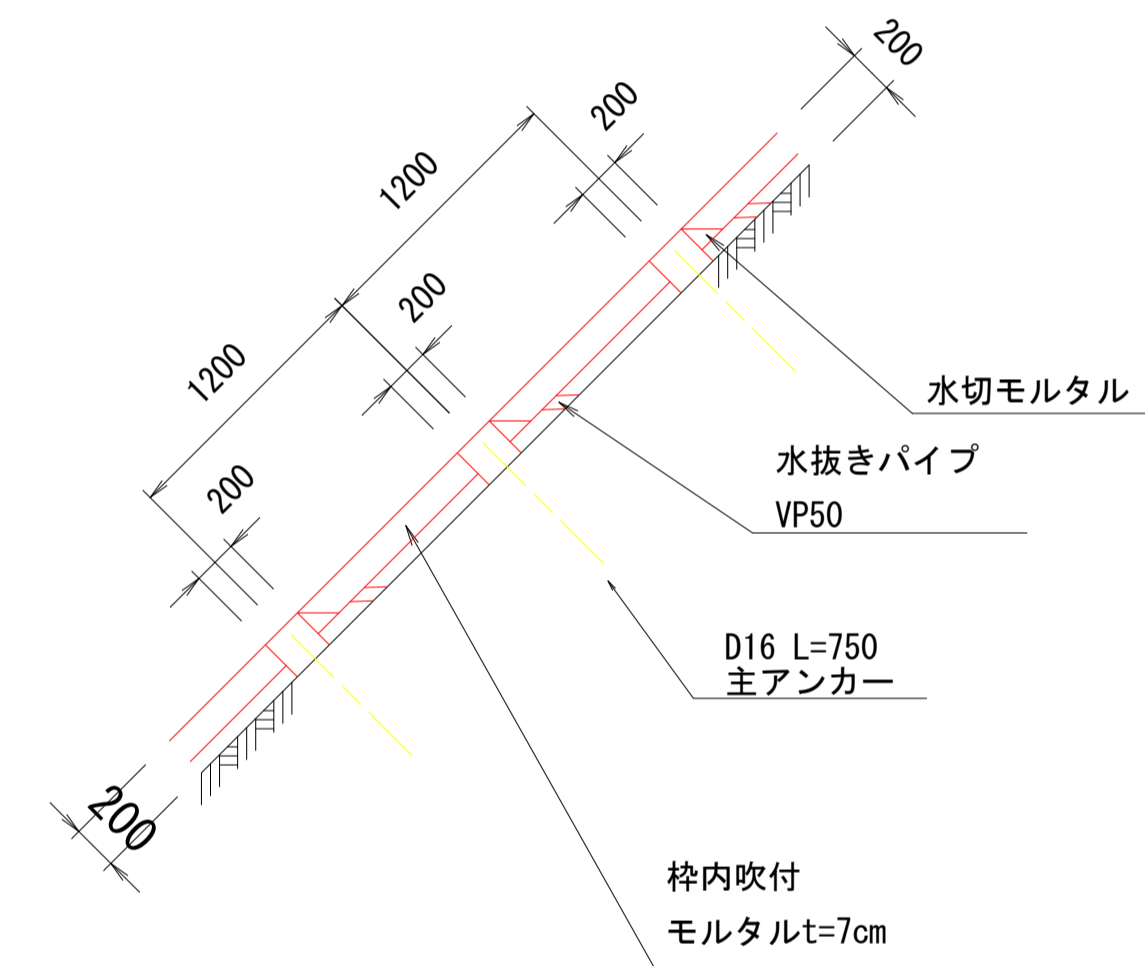
1-1

2-2

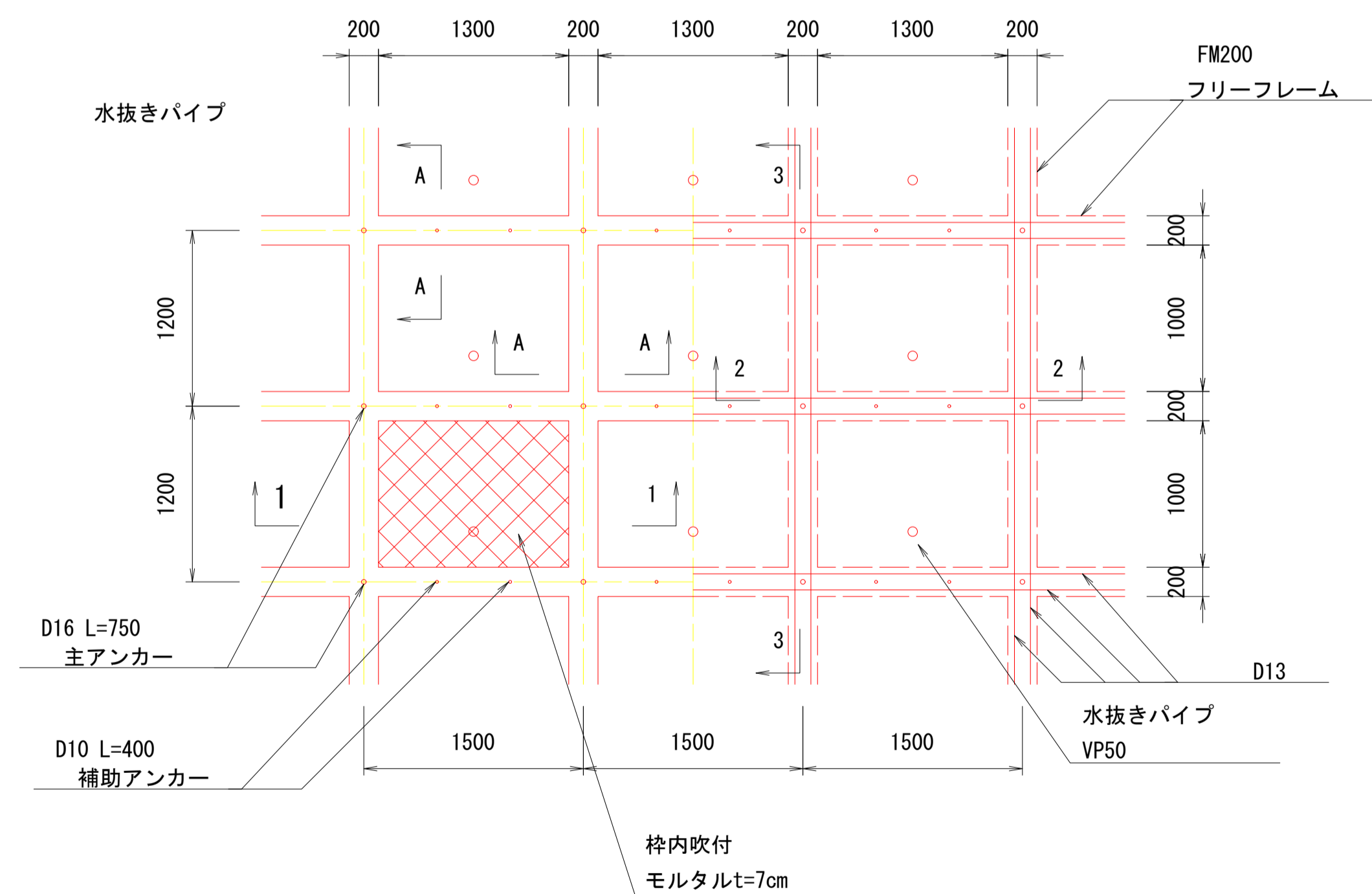


標準横断面 1/30

3-3

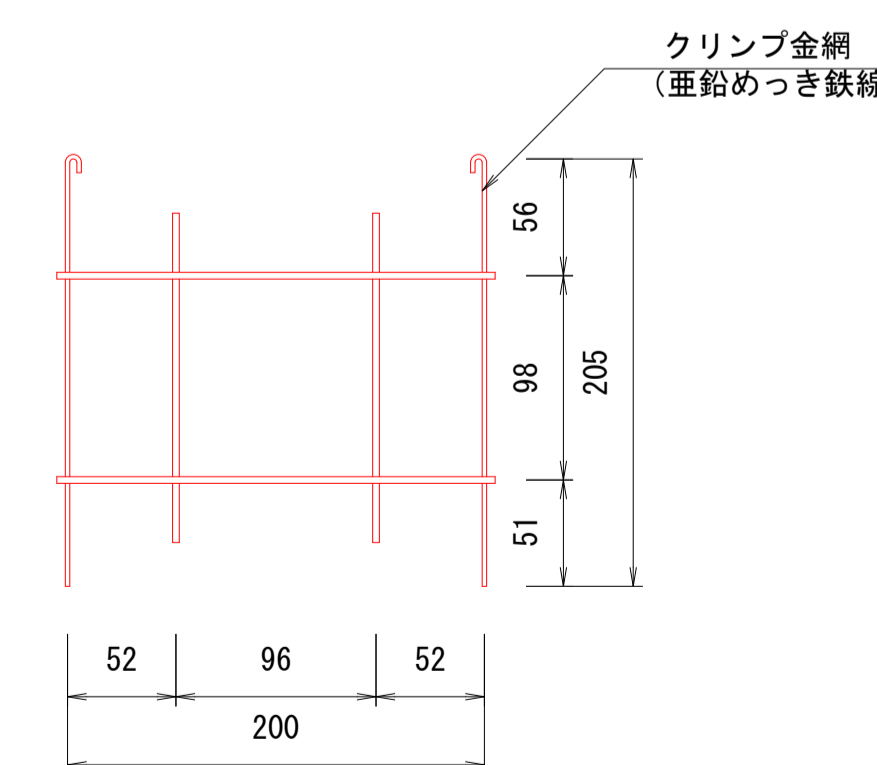


展開図 1/30



フリーフレーム標準図 1/3

(FM200タイプ)



宿毛市			
工事種別	令和2年度 高齢 第3-30号 小筑紫地区がけ崩れ住家防災対策工事		
図面名称	展開図・標準図	縮尺	図示
路線名			
工事箇所	高知県 宿毛市 小筑紫町 呼崎		
設計種別	実施図	図面 番号	2
事務所名	宿毛市土木課		4
会社名			