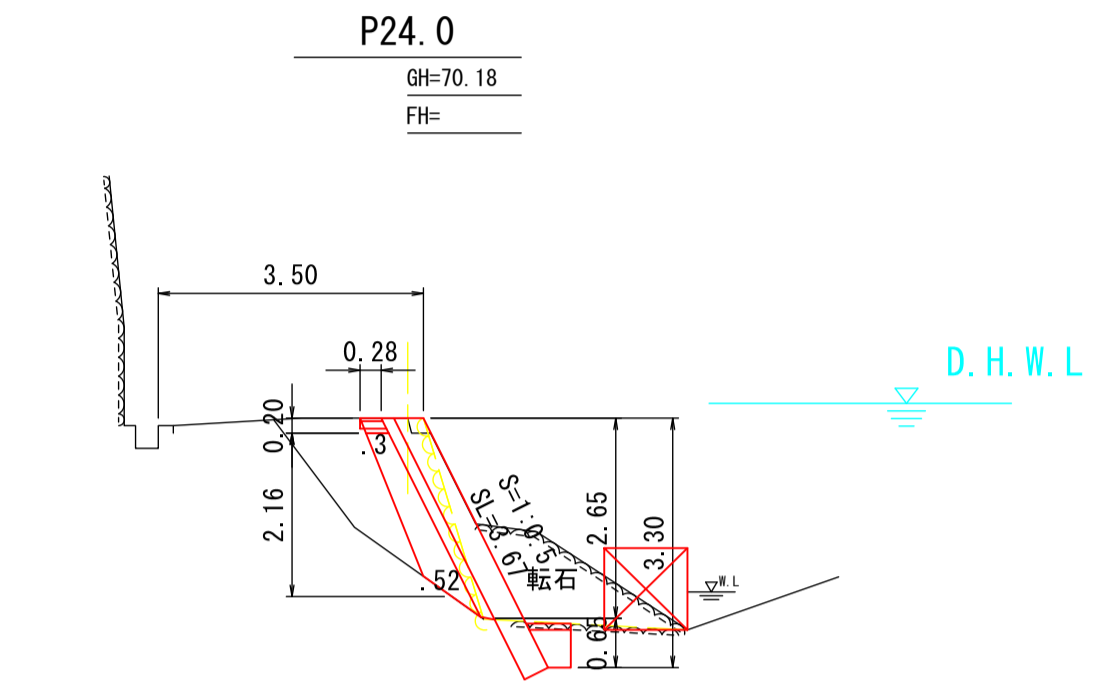


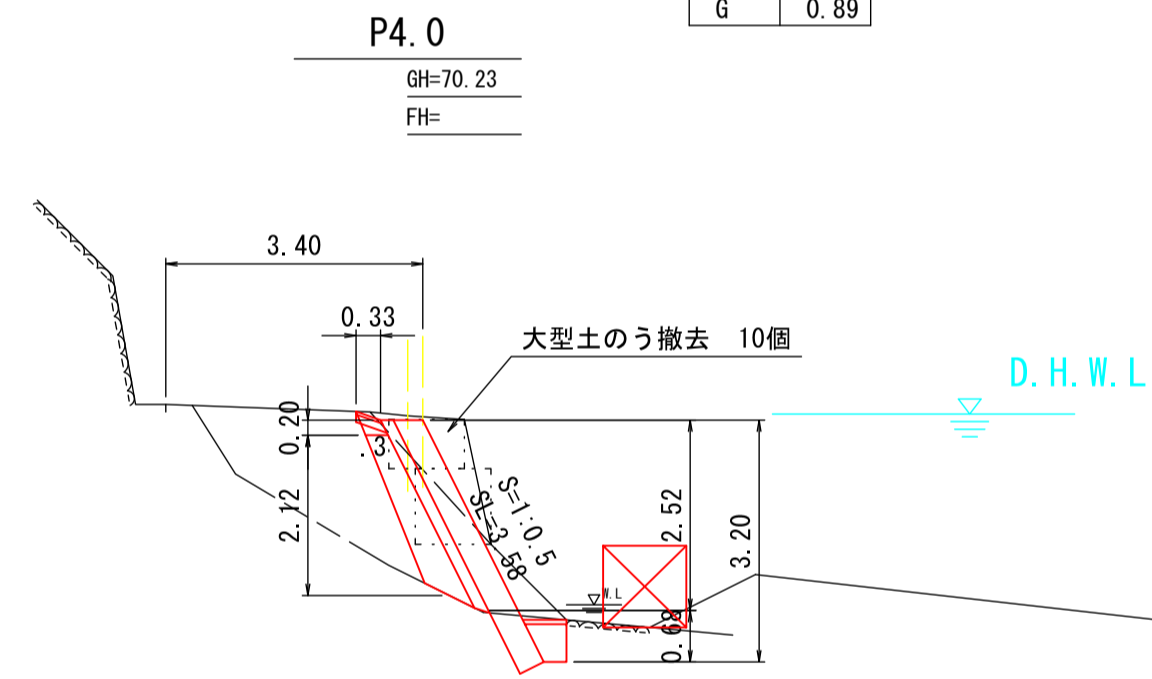
### 横断図

S=1:100



DL=65.00

94K	3.3
96K	0.0
14K	---
16K	0.4
B4	---
T	0.4
AsT	0.61
B.A	3.67
G	0.89

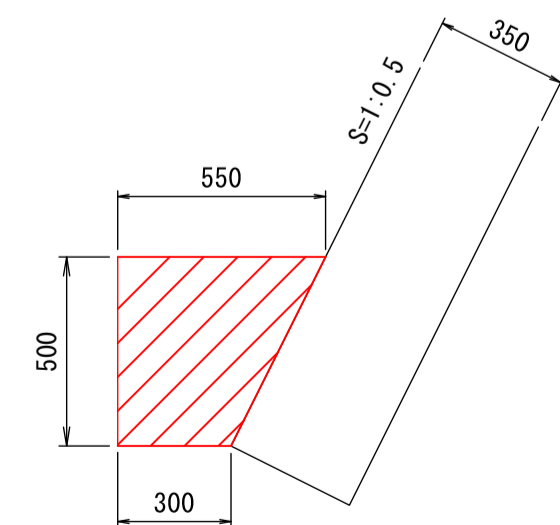


DL=65.00

94K	1.7
96K	0.1
14K	---
16K	0.5
B4	0.1
T	0.4
AsT	0.18
B.A	3.58
G	0.86

### 埋戻コンクリート

S=1:20



材料 10.0m当たり

名称	単位	数量	摘要
コンクリート	m3	2.13	σck=18N/mm2

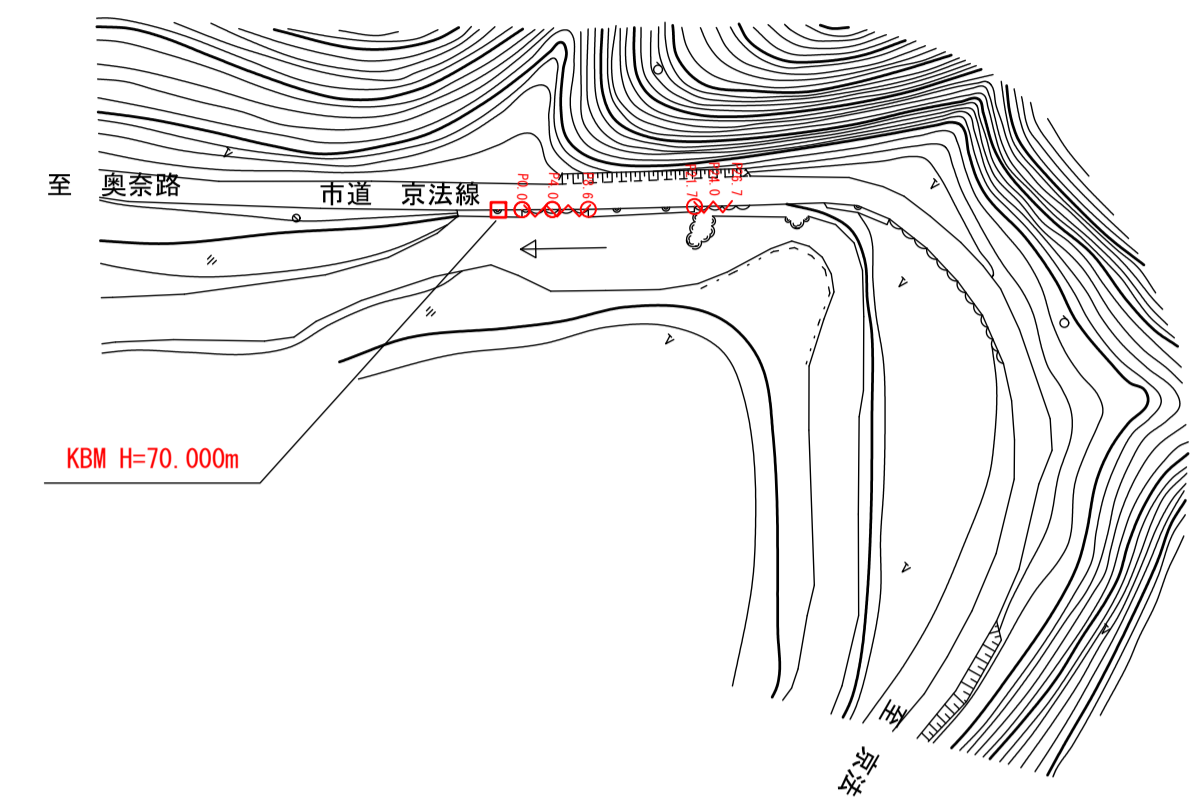
### 舗装復旧

S=1:10

40	表層(再生密粒度As TOP13)
100	上層路盤工 (再生粗調砕石 RM-30)

### 平面図 S=1:1000

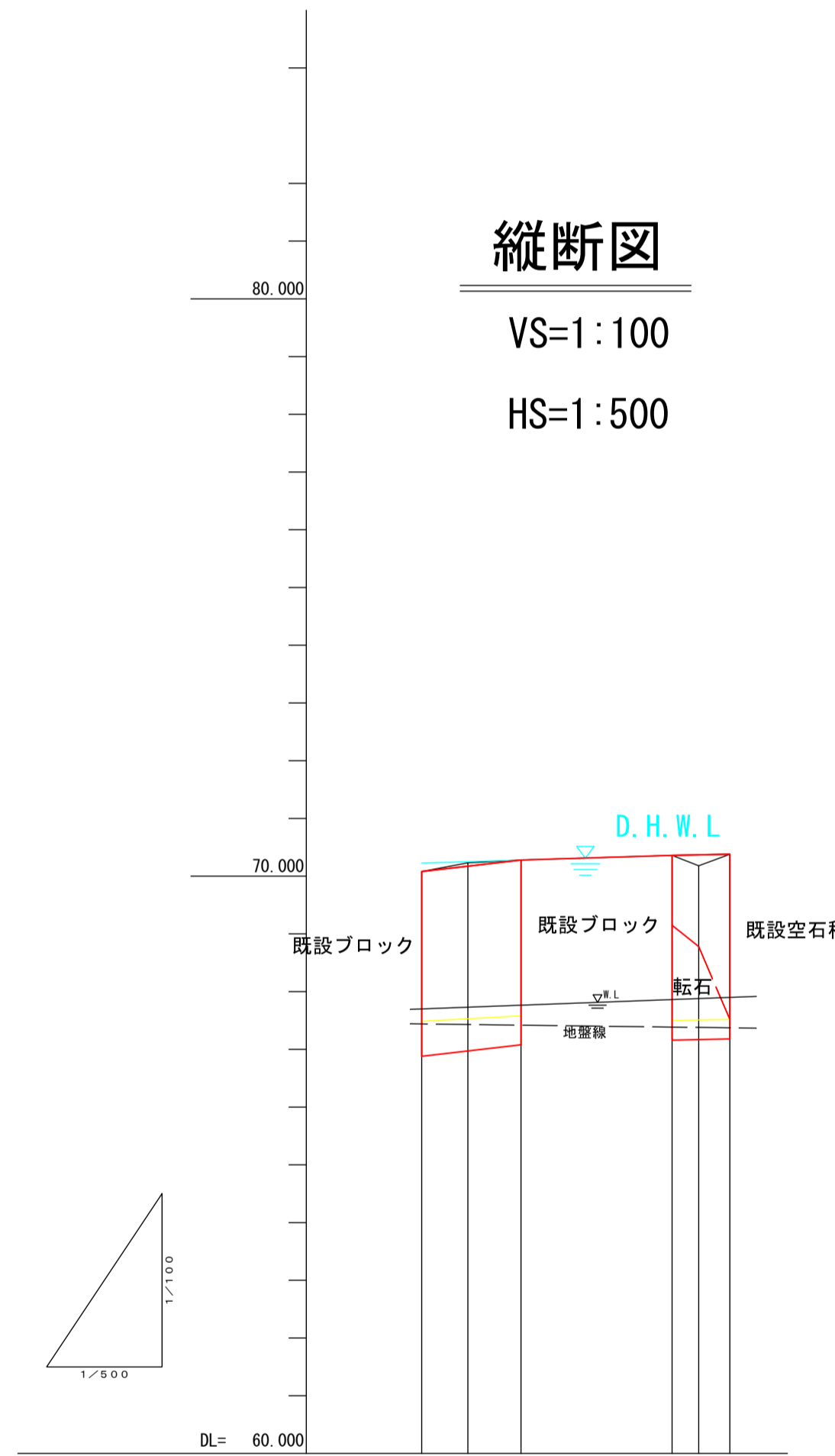
コンクリートブロック積(縦35+横コン15cm) A2=39.0m2  
 コンクリートブロック積(縦35) A1=10.2m2  
 復旧延長 L=8.6m 復旧延長 L=5.0m  
 不施工延長 L=13.1m



### 縦断図

VS=1:100

HS=1:500

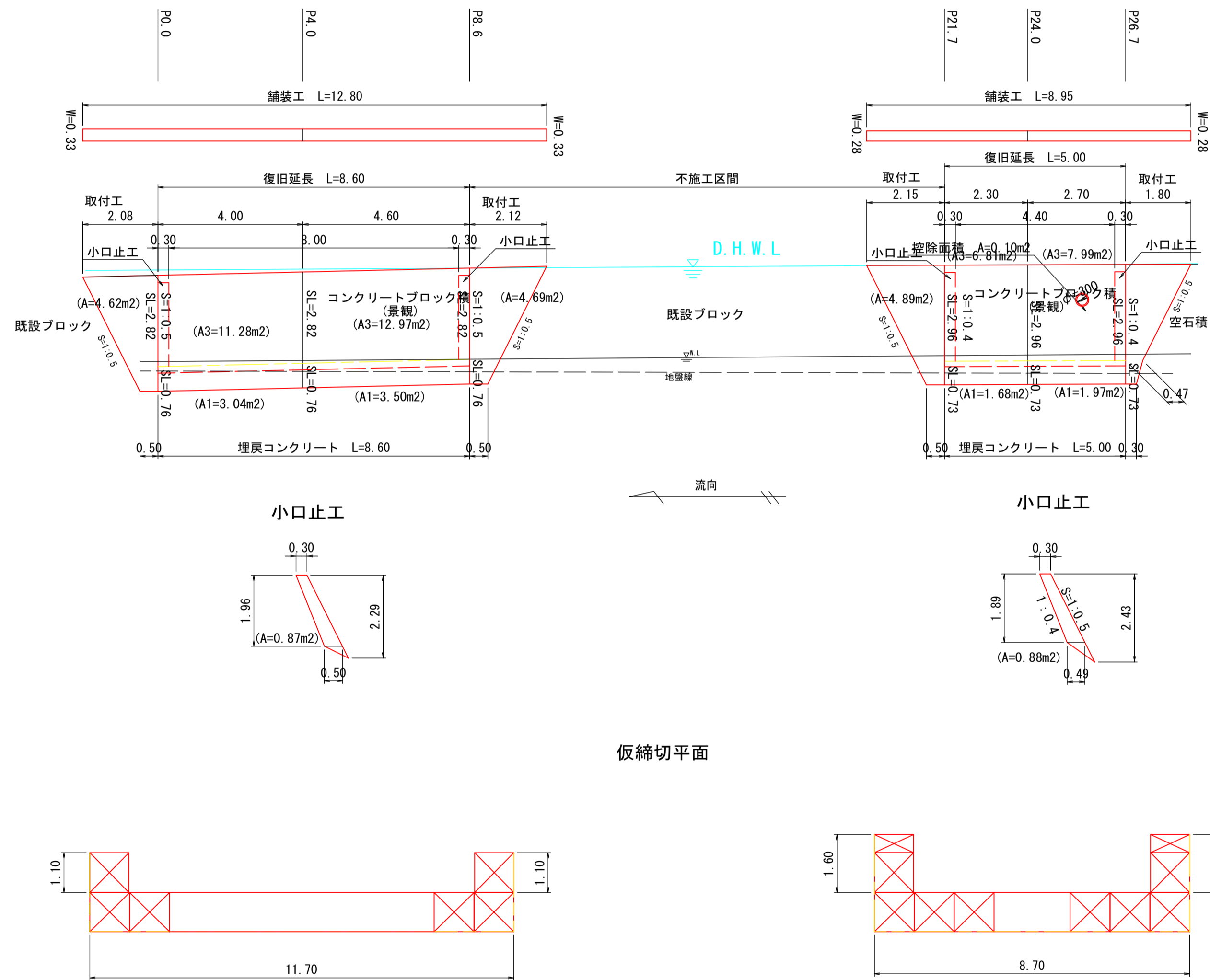


勾配図	
計画高	
河床高	67.66 67.43 67.60 67.10 67.28
右岸高	
地盤高	70.08 70.23 70.28 70.36 70.18 70.38
追加距離	0.00 4.00 8.60 21.70 24.00 26.70
区間距離	0.00 4.00 4.60 13.10 2.30 2.70
測点	P0.0 P4.0 P8.6 P21.7 P24.0 P26.7

宿毛市			
工事種別	道路災害復旧工事 30災 第539号		
図面名称	平面図 横断図	縮尺	図示
路線河川名	市道京法線 5		
工事箇所	高知県 宿毛市 橋上町 京法		
設計種別	実施図	図面 番号	1
事務所名	宿毛市		2
会社名			

# 展開図

S=1:100



## 数量計算

工種	合計	単位	計算式
<b>(土工)</b>			
機械掘削 (94K)	31.1	m3	$1.7 \times 8.6 + 3.3 \times 5.0 =$
機械掘削 (96K)	0.9	m3	$0.1 \times 8.6 =$
機械掘削 (14K)		m3	
機械掘削 (16K)	6.3	m3	$0.5 \times 8.6 + 0.4 \times 5.0 =$
盛土 (BV3)		m3	
埋戻し (B4)	0.9	m3	$0.1 \times 8.6 =$
基面整正 (T)	5.4	m2	$0.4 \times (8.6 + 5.0) =$
残土処理	37.4	m3	$31.1 + 0.9 + 6.3 - 0.9 =$
<b>(構造物撤去工)</b>			
アスファルト取壊し	4.6	m2	$0.18 \times 8.6 + 0.61 \times 5.0 =$
	0.2	m3	$4.6 \times 0.04 =$
舗装版切断工 (15cm以下)	14.4	m	$8.6 + 5.0 + 0.18 + 0.61 =$
既設ブロック積取壊 (控35cm)	5.0	m3	$(4.62 + 4.69 + 4.89) \times 0.35 =$
<b>(路側工)</b>			
コンクリートブロック積 (控35cm, 裏コン15cm)	39.0	m2	$11.28 + 12.97 + 6.81 + 7.99 - 0.10 =$
コンクリートブロック積 (控35cm)	10.2	m2	$3.04 + 3.50 + 1.68 + 1.97 =$
裏込砕石 (G)	10.8	m3	$0.86 \times 8.0 + 0.88 \times 4.4 =$
埋戻しコンクリート	2.9	m3	$2.13 / 10 \times (8.6 + 5.0) =$
小口止コンクリート	1.1	m3	$(0.87 + 0.88) \times 0.30 \times 2 =$
型枠	7.0	m2	$(0.87 + 0.88) \times 2 \times 2 =$
<b>(仮設工)</b>			
大型土のう撤去	10	袋	
大型土のう残土処理	5.5	m3	$10 / 1.8 =$
大型土のう設置撤去	22	袋	$(11.7 + 2 \times 1.1 + 8.7 + 2 \times 1.6) / (1.1 \times 1.08) =$
大型土のう残土処理	12.2	m3	$22 / 1.8 =$
<b>(舗装工)</b>			
As舗装 (表層4cm, 路盤工10cm)	6.7	m2	$0.33 \times 12.8 + 0.28 \times 8.95 =$
<b>(雑工)</b>			
取付工 (練石積 控25cm 在石)	3.6	m2	$(0.30 + 0.47) / 2 \times 0.73 + (0.47 + 1.80) / 2 \times 2.96 =$
胴込コンクリート	0.4	m3	$3.6 \times 0.122 =$
コンクリートブロック積 (控35cm)	14.2	m2	$4.62 + 4.69 + 4.89 =$
胴込コンクリート	2.6	m3	$14.2 \times 0.18 =$

宿毛市			
工事種別	道路災害復旧工事 30契 第539号		
図面名称	展開図 数量計算	縮尺	図示
路線河川名	市道京法線 5		
工事箇所	高知県 宿毛市 橋上町 京法		
設計種別	実施図	図面 番号	2
事務所名	宿毛市		2
会社名			