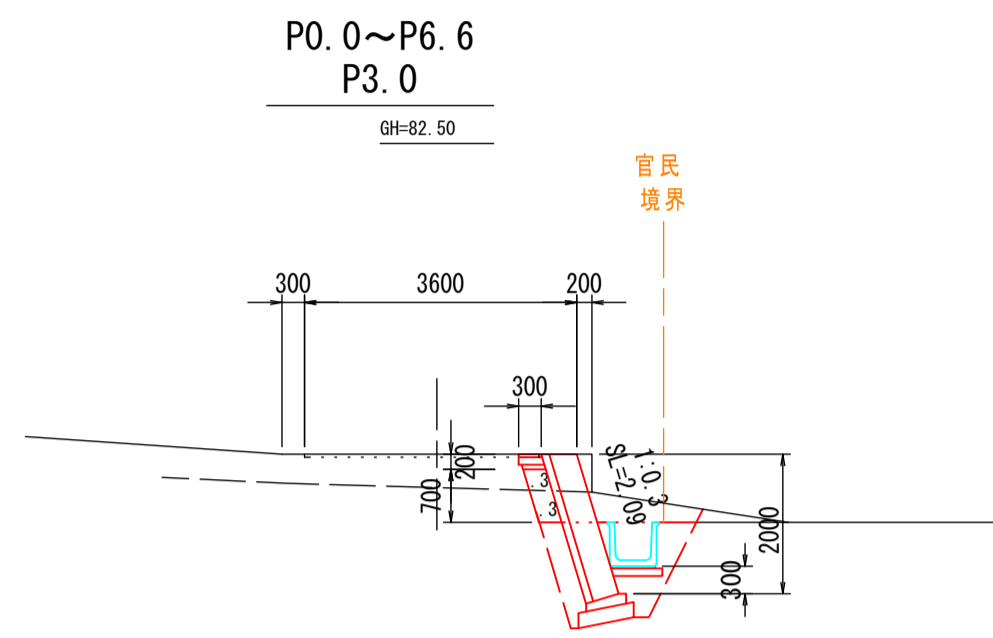


横断図

S=1:100

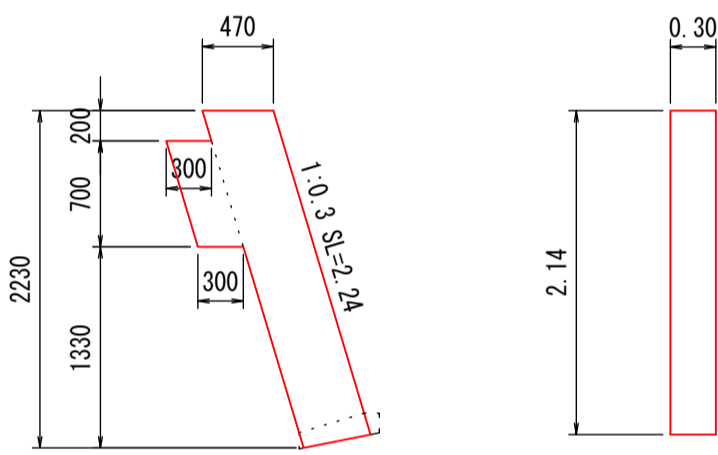
94K	1.3
14K	2.4
B4-D	1.2
T	0.7
AsT	0.27
B.A	2.09
G	0.21

DL=80.00



小口止工

S=1:50



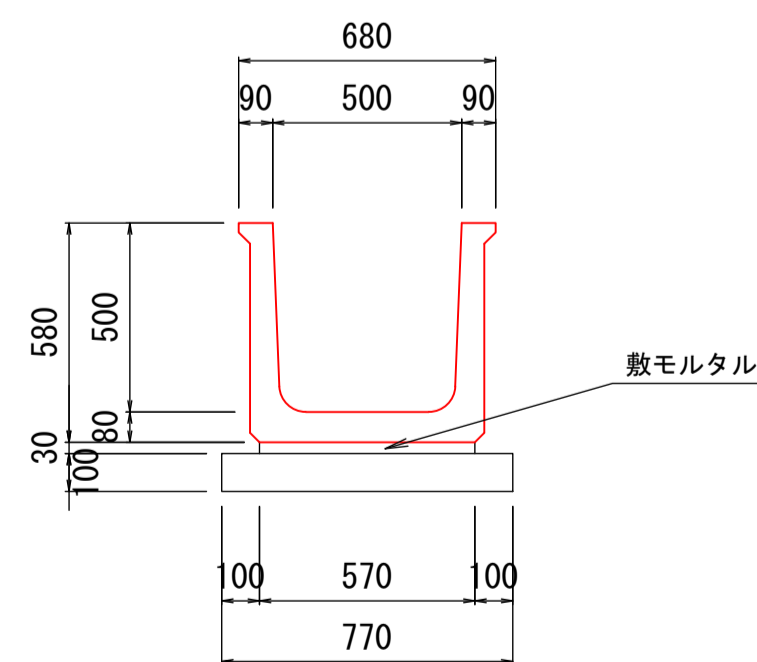
断面 A=1.24m²

材料表 (1.0箇所当り)

名称	単位	数量	摘要
コンクリート	m ³	0.37	σck ≧ 18N/mm ²
型枠	m ²	3.15	無筋

U型排水溝 (B500×H500)

S=1:20

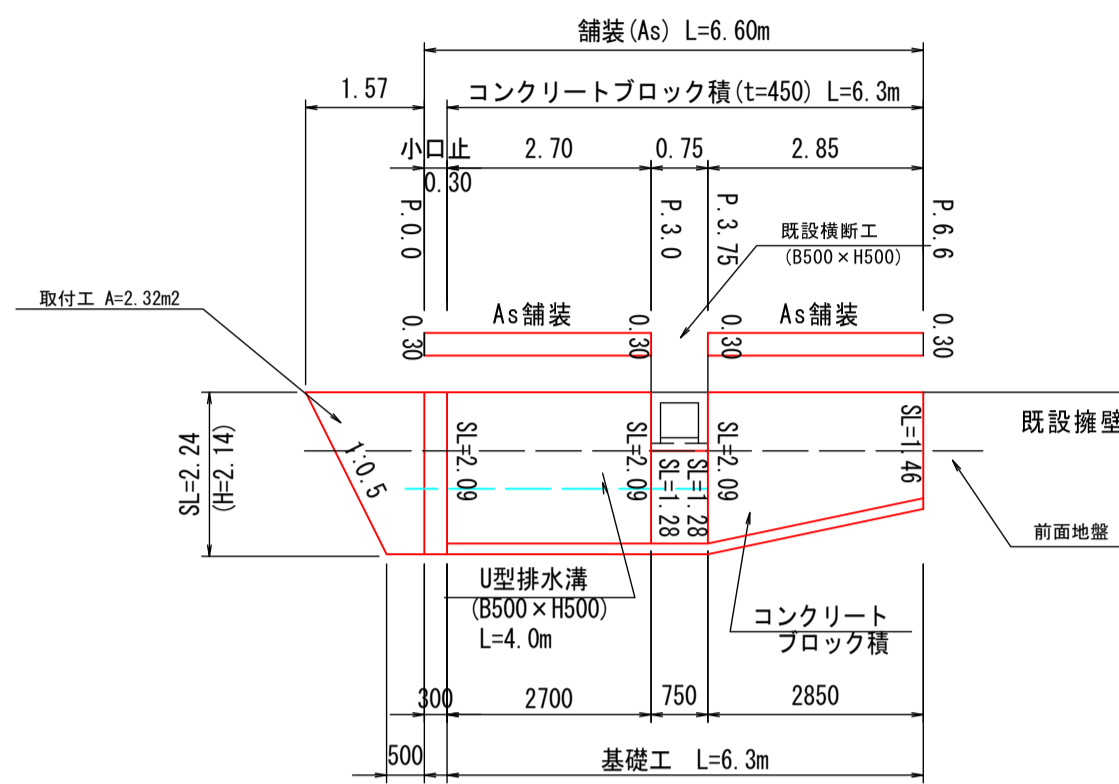


材料表 (10.0m当り)

名称	単位	数量	摘要
側溝	個	4.99	UF型B500×H500
敷モルタル	m ³	0.171	1:3
基礎砕石	m ²	7.70	RC-40mm
基面整正	m ²	7.70	

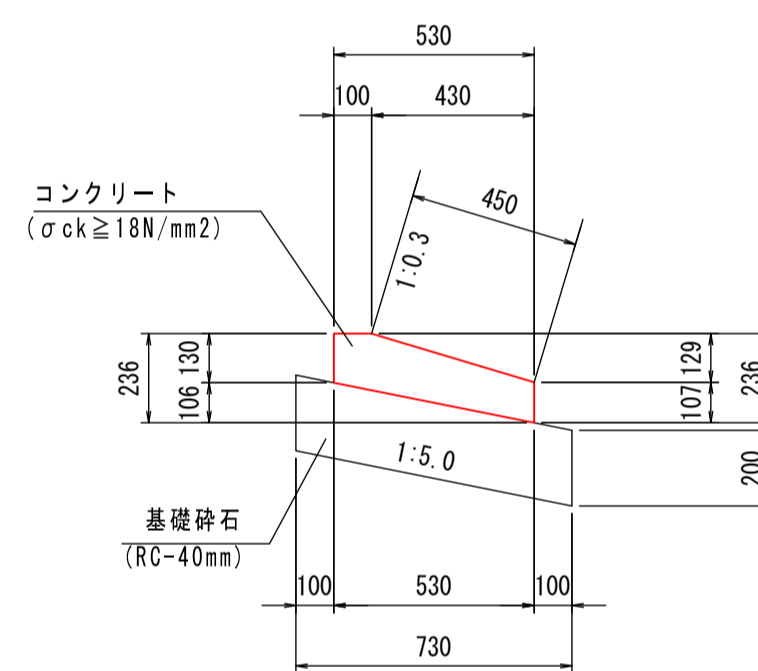
展開図

S=1:100



基礎工

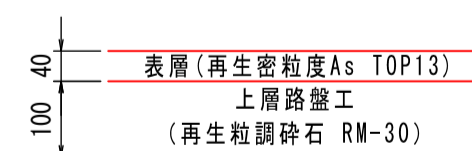
S=1:20



材料表 (10.0m当り)

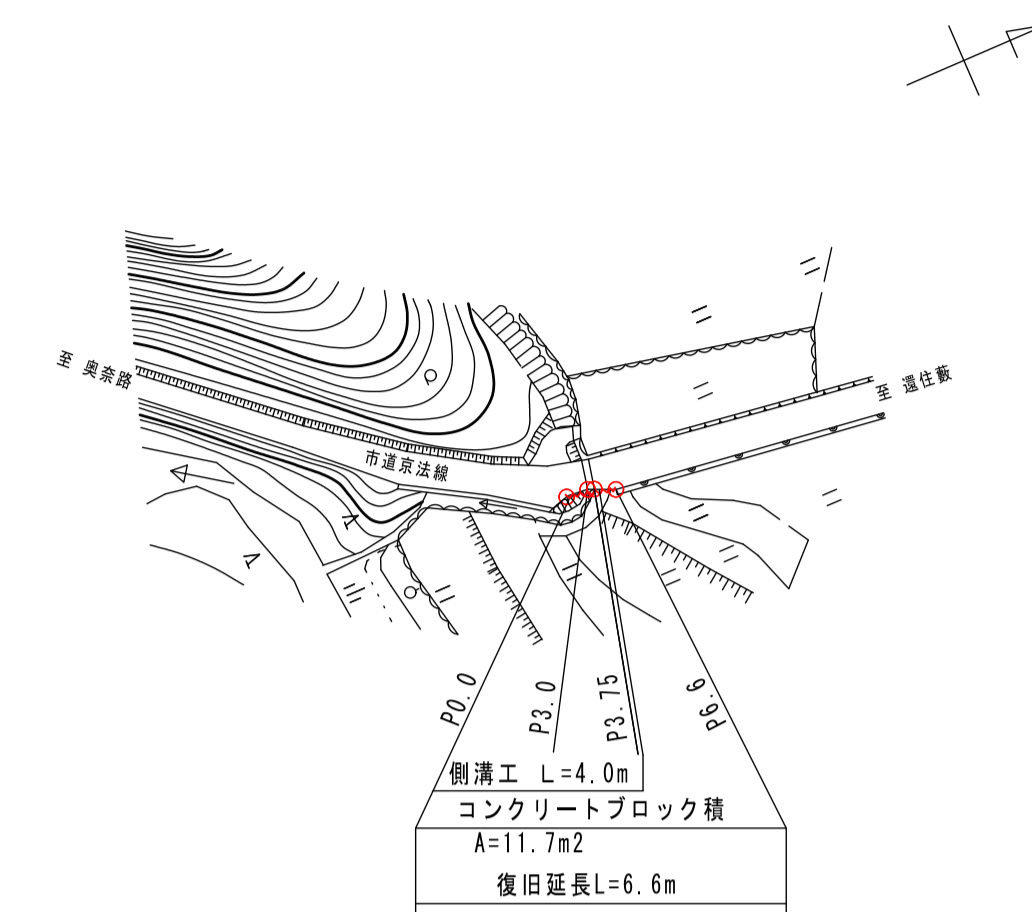
名称	単位	数量	摘要
コンクリート	m ³	0.69	σck ≧ 18N/mm ²
型枠	m ²	2.37	小型
基礎砕石	m ²	7.30	t=200mm, RC-40
目地材	m ²	0.07	t=10mm

舗装復旧 S=1:10



平面図

S=1:1000



数量計算

工種	合計	単位	計算式
(土工)			
機械掘削(土砂)	8.6	m ³	1.3 × 6.6 =
機械床堀(土砂)	15.8	m ³	2.4 × 6.6 =
埋戻し	7.9	m ³	1.2 × 6.6 =
残土(土砂)	15.6	m ³	8.6 + 15.8 - (7.9 / 0.9) =
基面整正	4.6	m ²	0.7 × 6.6 =
(構造物撤去)			
アスファルト取壊し (面積)	1.5	m ²	0.27 × 2.70 + 0.27 × 2.85 =
(体積)	0.06	m ³	1.5 × 0.04 =
舗装版切断工 (t=15cm以下)	6.6	m	0.27 × 4 + 2.70 + 2.85 =
(擁壁工)			
コンクリートブロック積(控35cm,裏コン10cm)	11.7	m ²	2.09 × 2.70 + 1.28 × 0.75 + (2.09 + 1.46) / 2 × 2.85 =
裏込材	1.2	m ³	0.21 × (2.70 + 2.85) =
目地材	—	m ²	
基礎工	6.3	m	(V=0.43m ³)
小口止 (コンクリート)	0.4	m ³	
小口止 (型枠)	3.2	m ²	
(舗装工)			
車道部(表層4cm,路盤工10cm)	1.7	m ²	0.3 × (2.70 + 2.85) =
(水路工)			
U型排水溝 (B500×H500)	4.0	m	
(雑工)			
取付工(練石積 控25 在石)	2.3	m ²	(1.57 + 0.50) / 2 × 2.24 =
胴込コンクリート	0.3	m ³	2.3 × 0.122 =

宿毛市			
工事種別	道路災害復旧工事 30災 第540号		
図面名称	全図	縮尺	図示
路線河川名	市道京法線 6		
工事箇所	高知県 宿毛市 橋上町 京法		
設計種別	実施図	図面番号	1
事務所名	宿毛市		
会社名			1