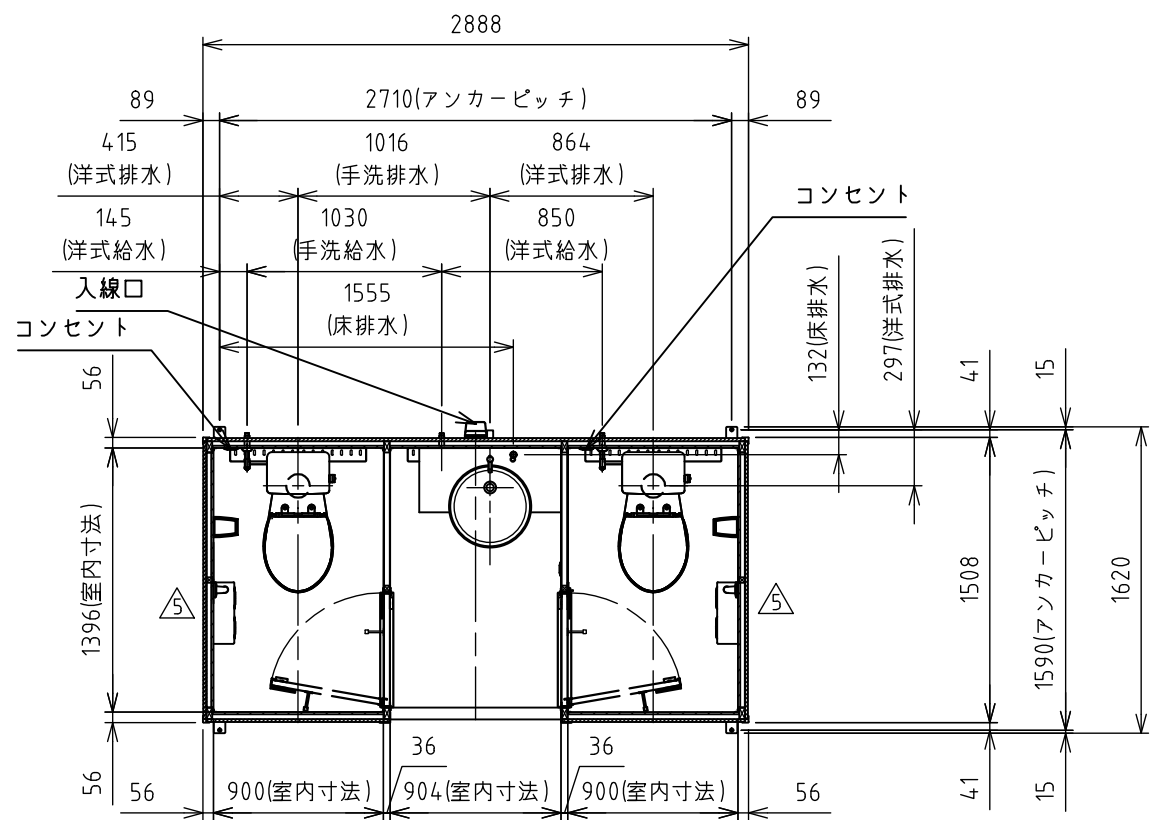
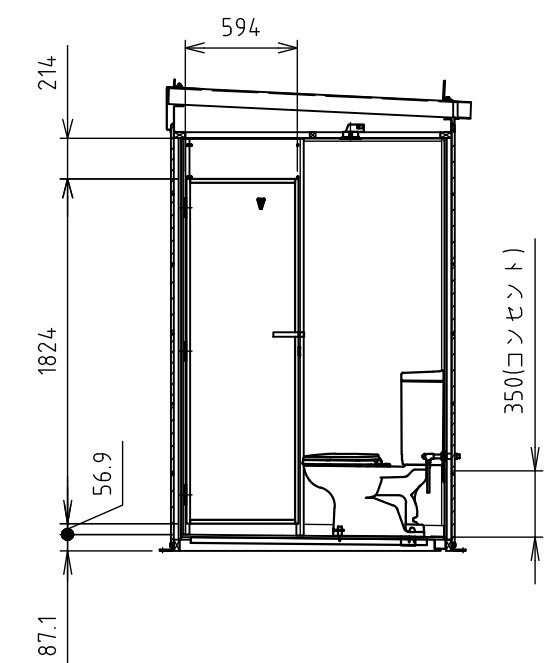
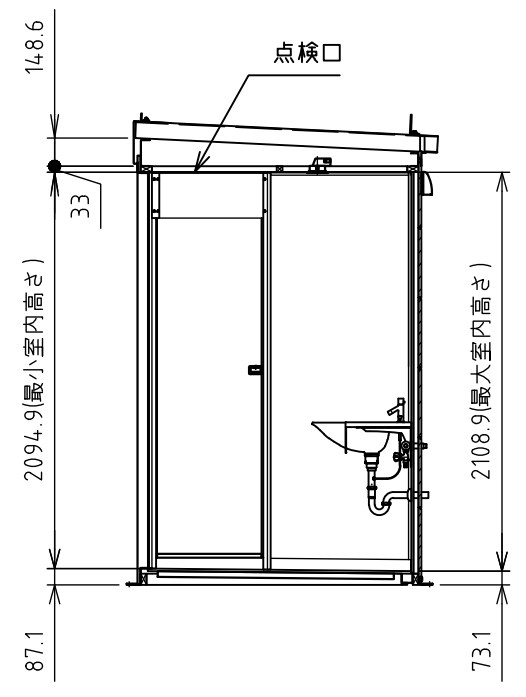
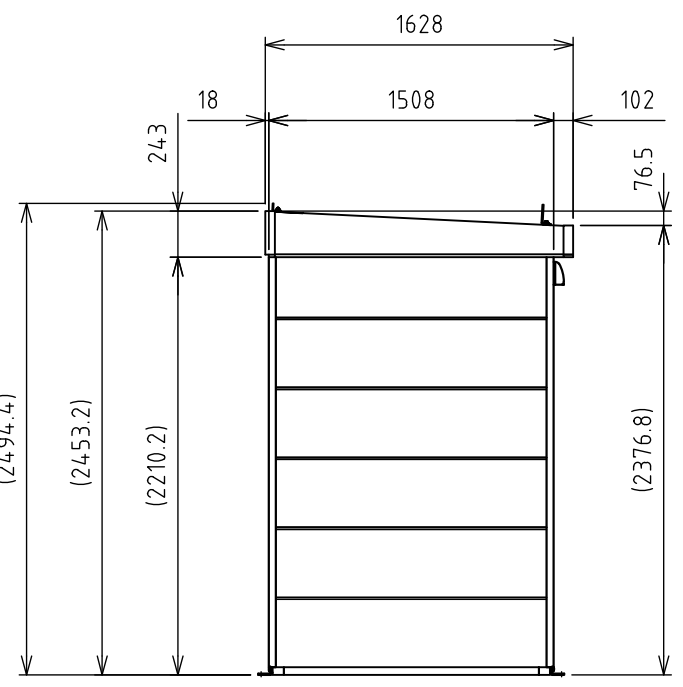
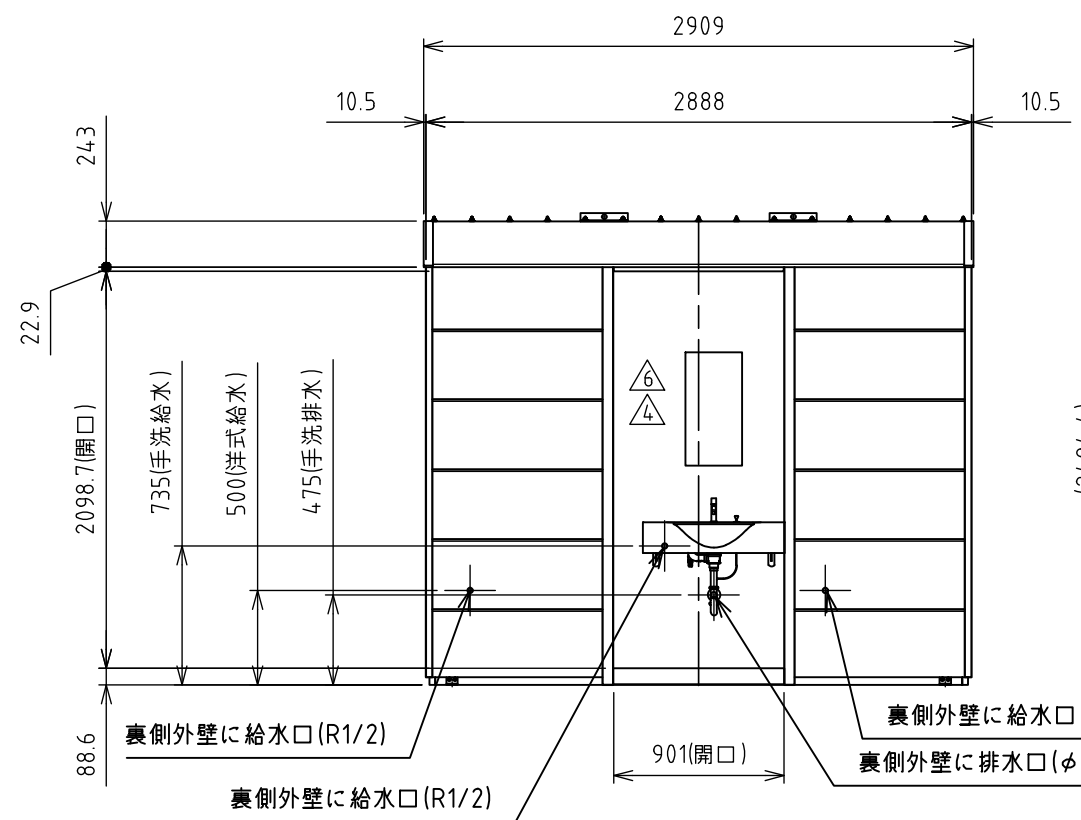


配置図 1/100



供給電源	1φ2W(単2)	No	品名	数量	材質	備考
給水 3ヶ所	洋式: R1/2	1	屋根	1s	折板	88ルーフ(シルバー)
	手洗: R1/2	2	外壁材	1s	鋼板+ウレタン	サイディング材(ブラウン)
	洋式: R1/2	3	天井パネル	3	アルミ	ホワイト
		4	内装パネル(前後面)	5	アルミ+コンパネ	ブラウン
		5	内装パネル(側面)	4	アルミ+コンパネ	ホワイト
		6	支柱	1s	アルミ	
		7	ドアパネル	2	アルミ+角材	両面サンドイッチ
		8	ドア上パネル	2	アクリル	乳白色
		9	仕切パネル	2	アルミ+角材	両面サンドイッチ
		10	コーナーチャンネル	1s	アルミ	室内側、外は外壁用出隅
		11	フロー	3	樹脂板+塩ビ製シート	後面排水溝
		12	吊り金具	4	SS	溶融亜鉛メッキ
		13	アンカーブacket	4	SS	溶融亜鉛メッキ
		14	ローララッチ	2	SUS	アジャスト機能付き
		15	スライドラッチ	2	SUS	表示付き
		16	厚口丁番	6	SUS	102mm
		17	カウンター付き手洗器	1	人工大理石	
		18	水栓カラン	1	真鍮クロムメッキ	
		19	鏡	1	ガラス	300×600
		20	手洗Pトラップ	1	真鍮クロムメッキ	φ32
		21	洋式便器	2	陶器	ロータンク密結式
		22	給水配管	3	真鍮クロムメッキ	
		23	ダウンライト	3	アルミ+アクリル	LED照明・防雨防湿型
		24	防水スイッチ	1	PP	
		25	握りバー	2	アルミ	洋式、表面コート(白)
		26	棚付き二連紙巻器	2	ABS	洋室
		27	便座除菌クリーナー	2	ABS+PC	洋室
		28	二口コンセント	2	PP	洋室、許容電力1200W
		29	点検口	1	アルミ	口450、出入口室天井に取付け

※注記
 ・照明器具は取付け出荷になります。
 ・原則、便器は別梱包となります。
 ・凍結の恐れのある地域では、現地で凍結防止策を施してください。



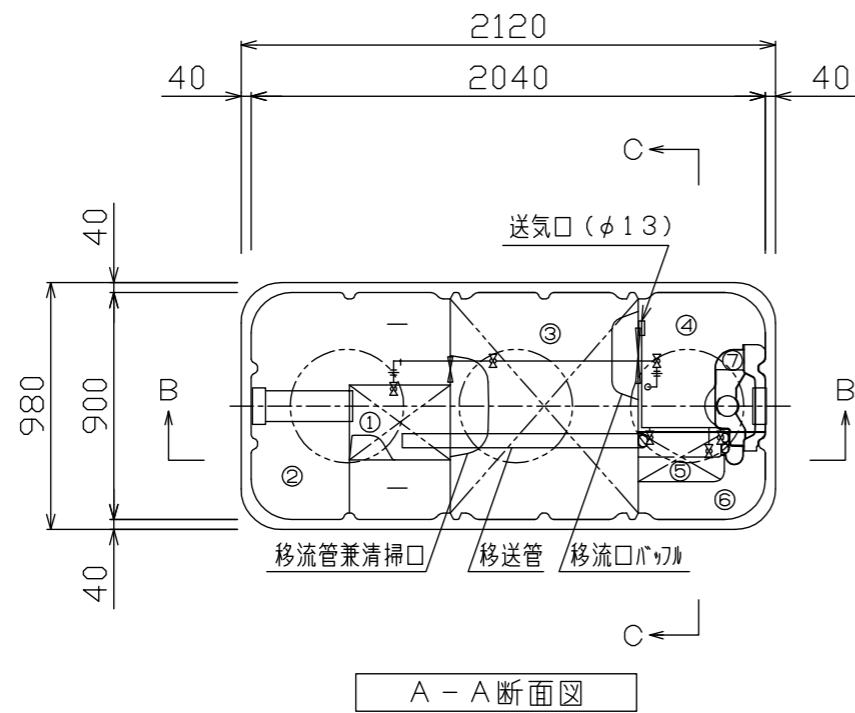
承認印

符号	改訂事項	日付	担当	承認
③	ダウンライト仕様変更	2018.08.10	鈴木晴	町田
④	鏡位置変更	2019.07.26	吉村	町田
⑤	握りバー及び棚付二連紙巻器の位置変更	2019.08.23	吉村	町田
⑥	長尺パネルへ変更、鏡位置変更	2020.09.17	鈴木健	月岡

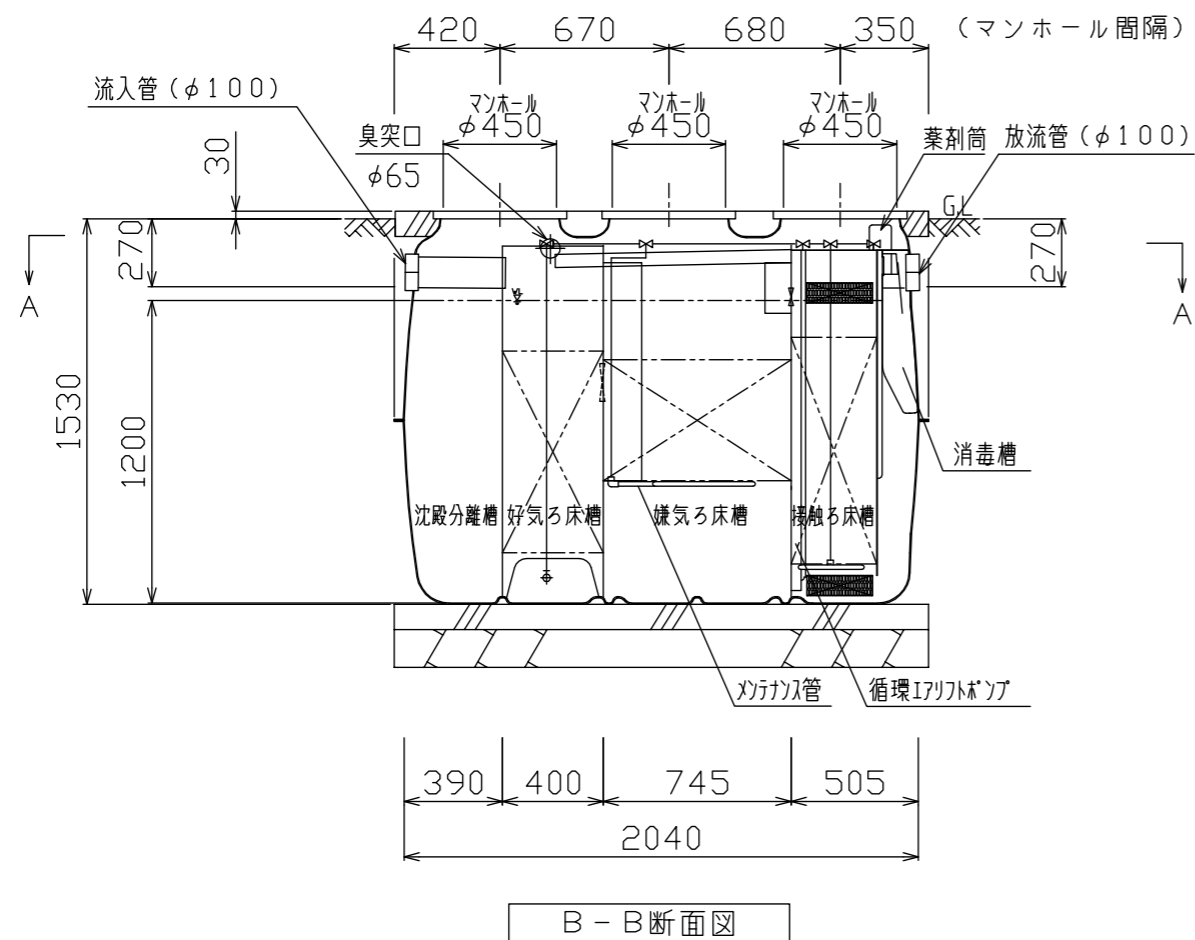
日付	2018.02.15	個数		版数	6	尺度	1:40
設計	鈴木晴	製図	鈴木晴	検図	町田	承認	城
品目コード							1563141

Hamanetsu

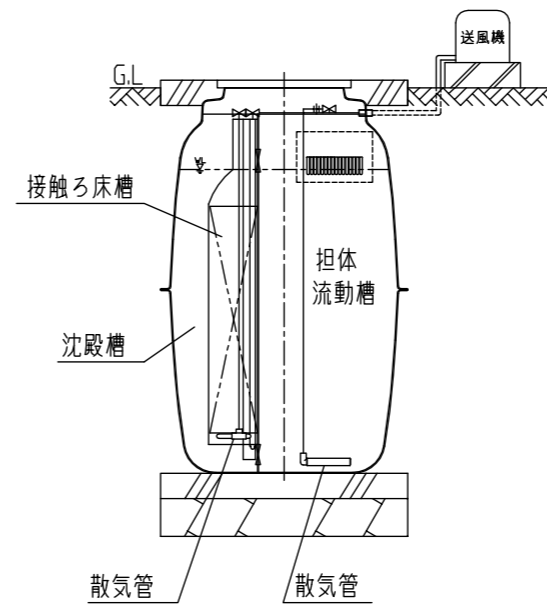
機種	COMS Plus
名称	COP3WMW仕様図
図番	COP3WMW-A001,06
基礎	COP3WMW-K001,01



A-A断面図



B-B断面図



C-C断面図

仕様表

種類/型式	合併処理/KZII-7型	有効容量 (m ³)	① 好気ろ床槽	0.146
処理方式	建築基準法施行令第35条第1項の大臣認定による担体流動接触ろ床循環方式		② 沈殿分離槽	0.605
処理対象人員	7人		③ 嫌気ろ床槽	0.738
一人当り汚水量	0.2 m ³ /人・日		④ 担体流動槽	0.285
計画水量	1.4 m ³ /日		⑤ 接触ろ床槽	0.056
流入水BOD濃度	200 mg/L		⑥ 沈殿槽	0.112
放流水BOD濃度	20 mg/L 以下		⑦ 消毒槽	0.015
BOD除去率	90%以上	総容量		1.957
流入水T-N濃度	45 mg/L	送風機	仕様	单相100V, 48W, 1台
放流水T-N濃度	20 mg/L		风量	80L/分
T-N除去率	56%以上		型式	JDK-80 (ダイアラム式)
流入水SS濃度	160 mg/L	寸法	214L x 185W x 207H mm	
放流水SS濃度	15 mg/L			
SS除去率	91%以上			
薬剤	イソシアヌール酸系塩素剤(有機系)		φ70x200g x 7錠(最大保有量)	
マンホール	φ450 x 3個		安全荷重500kg*	

*・普通乗用車(総重量2,000kg以下)より重いトラックなどの荷重のかかる場所に設置する際は、適切な耐荷重マンホールカバー(安全荷重1500kg等)をご使用下さい。

・浄化槽全高は、本体板厚含む高さで表記。

名称	小型合併処理浄化槽
型式	クボタ浄化槽 KZII-7型
人槽	7人槽
株式会社クボタ	