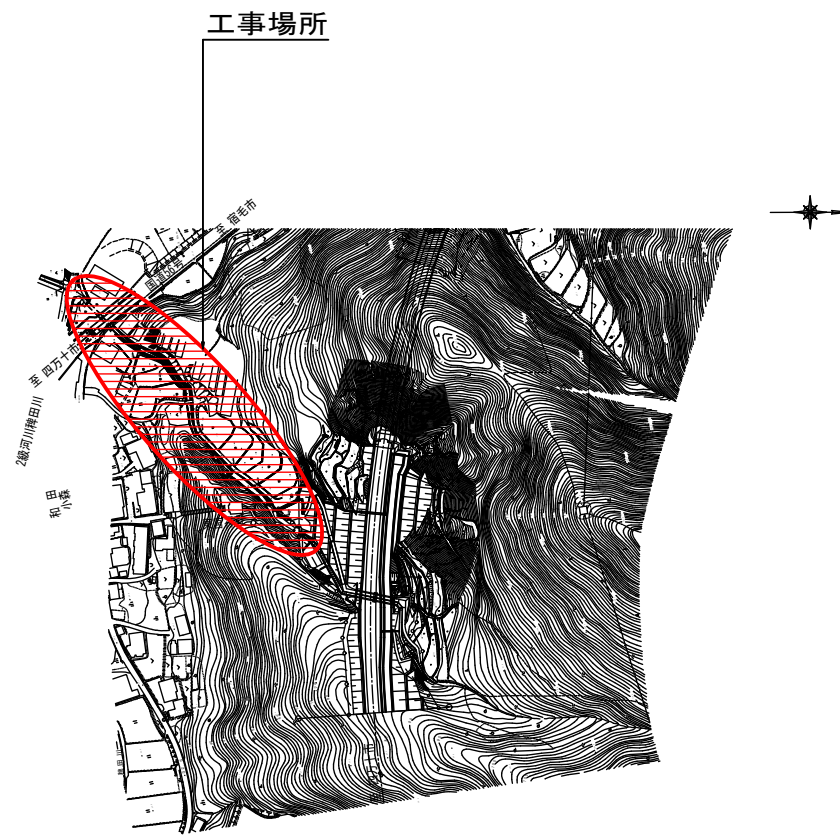
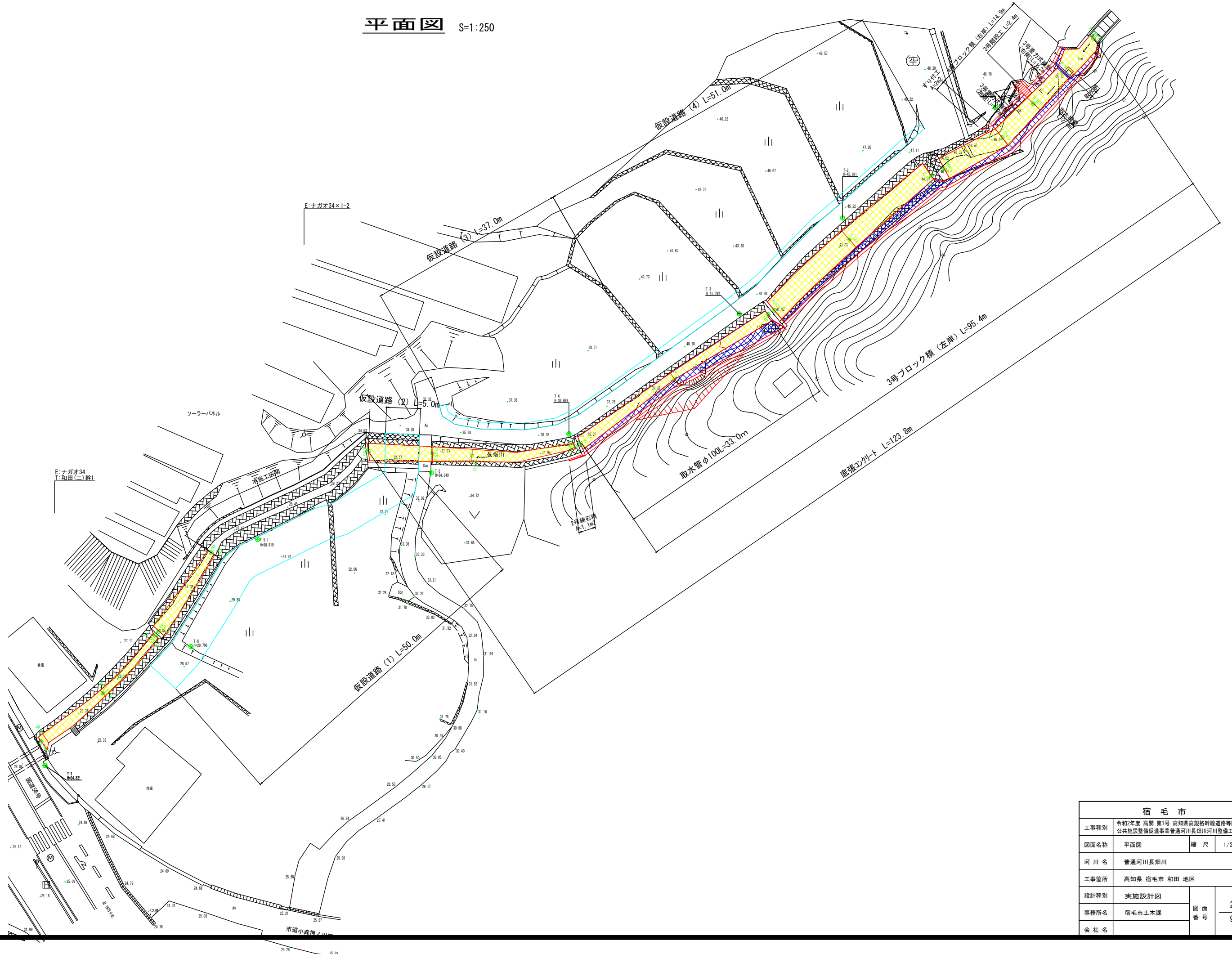


位置図 S=1:2,500



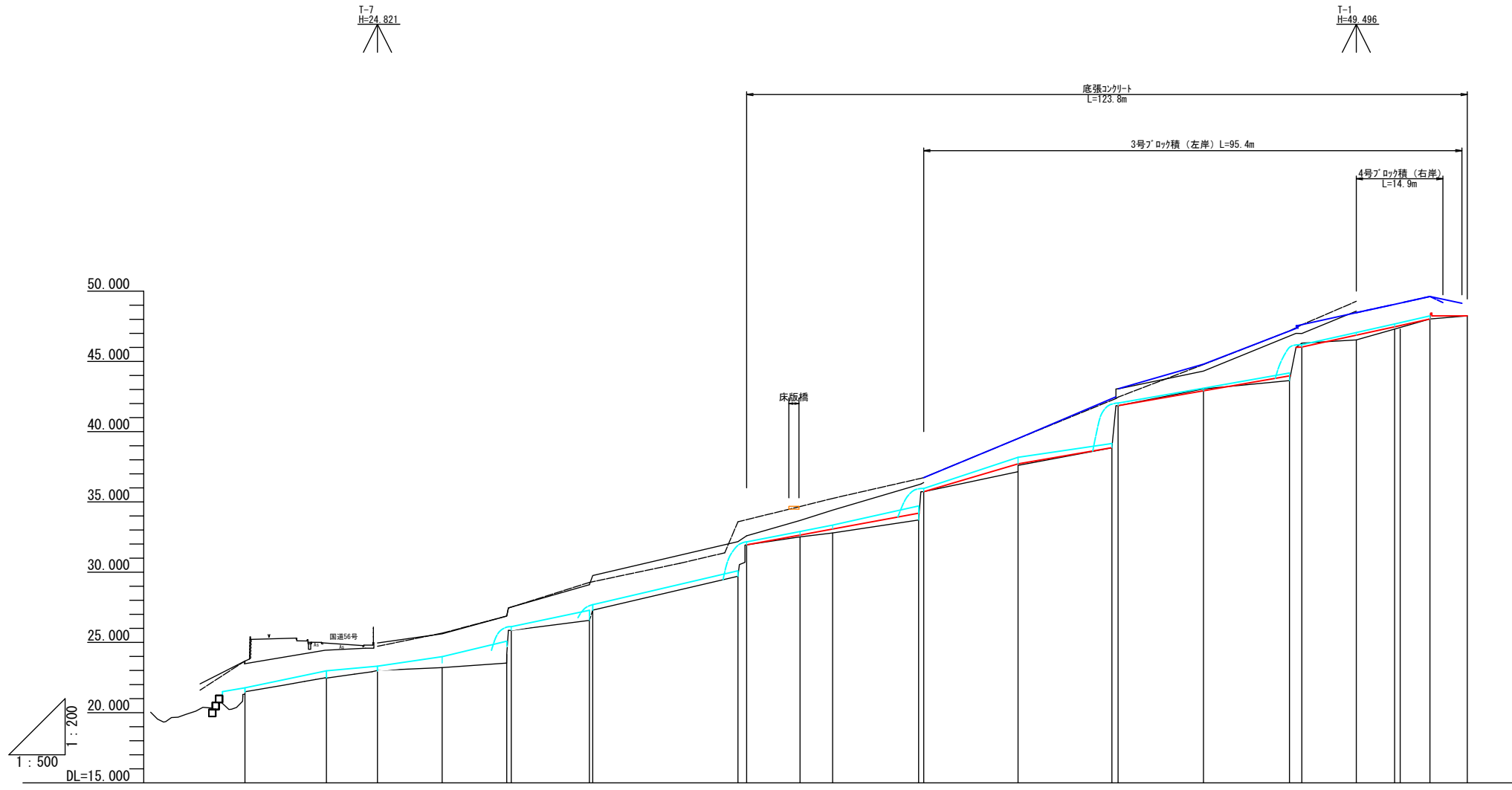
宿毛市			
工事種別	令和2年度 高関 第1号 高知県高規格幹線道路等関連 公共施設整備促進事業普通河川長畑川河川整備工事		
図面名称	位置図	縮尺	1/2,500
河川名	普通河川長畑川		
工事箇所	高知県 宿毛市 和田 地区		
設計種別	実施設計図	図面 番号	1 9
事務所名	宿毛市土木課		
会社名			

平面図 S=1:250



宿毛市			
工事種別	令和2年度 高開 第1号 高知県高規格幹線道路等関連公共施設整備促進事業普通河川長畑川河川整備工事		
図面名称	平面図	縮尺	1/250
河川名	普通河川長畑川		
工事箇所	高知県 宿毛市 和田 地区		
設計種別	実施設計図	図面番号	2
事務所名	宿毛市土木課	図面番号	9
会社名			

縦断面図 V=1:200  
H=1:500

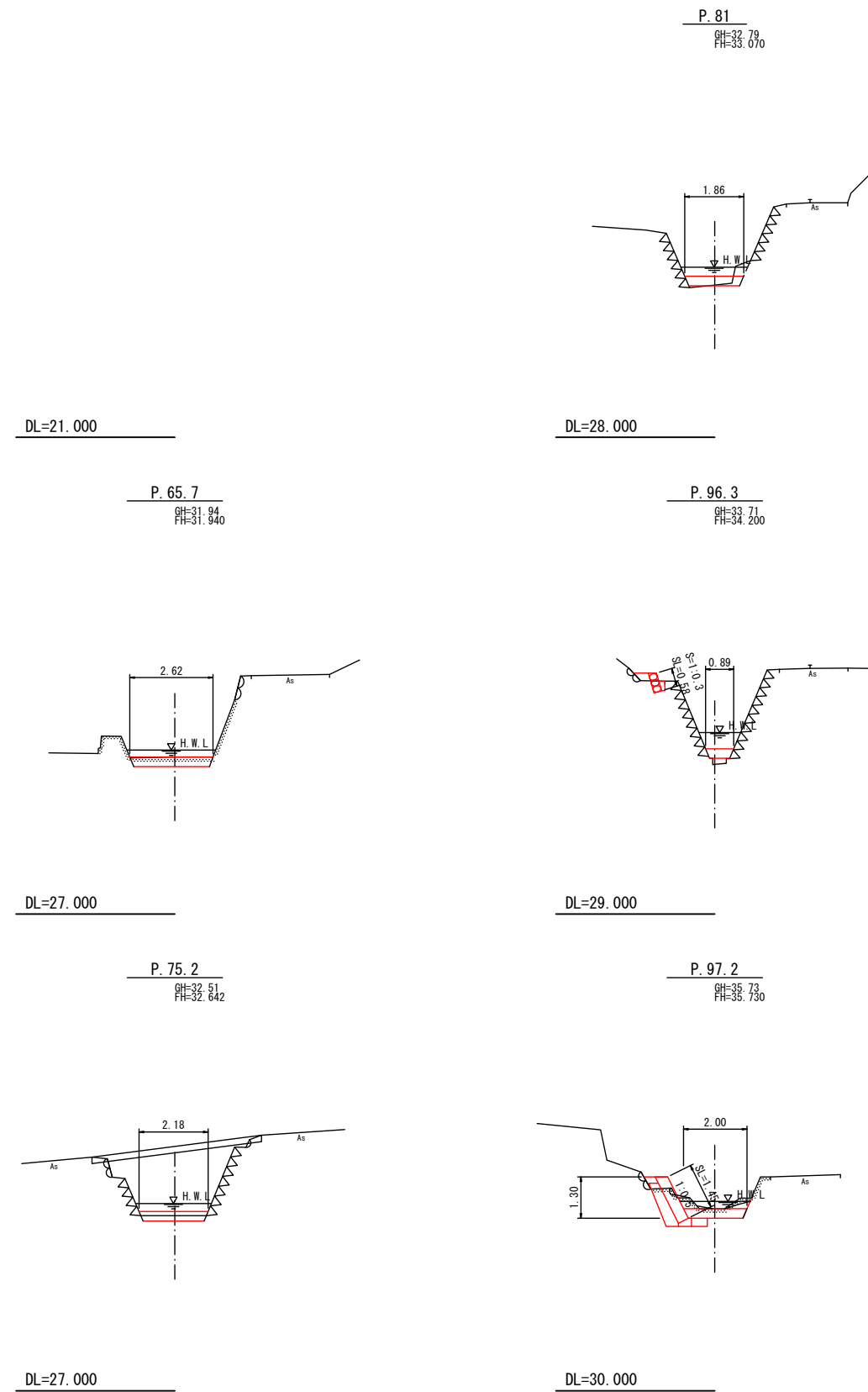


- 凡例
- 計画河床高
  - 地盤高 (左岸)
  - 地盤高 (右岸)
  - 河床高
  - 計画護岸高 (左岸)
  - 計画護岸高 (右岸)
  - H.W.L

計画護岸勾配																							
計画河床勾配																							
護岸 (左)	計画																						
	現況	23.67		24.96	25.61	26.87	27.46	29.11	32.59	33.68	34.42	36.27	36.38	42.36	43.04	44.31	47.00	46.99	48.58	49.067	49.620	48.240	
護岸 (右)	計画																						
	現況		23.67	24.72	25.66	26.88	27.45	29.27	33.74	34.67	35.25	36.68	36.73	42.36	42.46	44.78	47.17	47.61	49.28	48.471	49.067	49.620	48.240
河床	計画	21.225	21.492	22.480	22.980	23.530	24.720	25.880	26.900	31.940	32.642	33.070	34.200	35.730	37.710	38.860	43.970	46.020	46.871	47.467	48.020	48.240	
	現況	20.81	21.49	22.48	23.00	23.21	24.15	25.86	26.57	31.94	32.51	32.79	33.71	35.73	37.15	38.65	43.64	46.30	46.53	47.30	48.02	48.24	
追加距離		-27.600	-23.600	-9.100	0.000	11.500	23.000	23.800	37.700	65.700	75.200	81.000	96.300	97.200	114.000	130.700	162.300	174.200	181.000	187.300	193.950		
単距離		4.000	4.000	14.500	9.100	11.500	0.800	13.900	28.000	9.500	5.800	15.300	0.900	16.800	16.700	1.100	15.300	2.200	9.700	6.800	6.300	6.650	
測点		P-27.6	P-23.6	P-9.1	P.0	P.11.5	P.23.0	P.23.8	P.37.7	P.65.7	P.75.2	P.81	P.96.3	P.97.2	P.114	P.130.7	P.162.3	P.174.2	P.181	P.187.3	P.193.95		

宿毛市			
工事種別	令和2年度 高開 第1号 高知県高規格幹線道路等関連 公共施設整備促進事業普通河川長畑川河川整備工事		
図面名称	縦断面	縮尺	V=1:200 H=1:500
河川名	普通河川長畑川		
工事箇所	高知県 宿毛市 和田 地区		
設計種別	実施設計図	図面番号	3 9
事務所名	宿毛市土木課		
会社名			

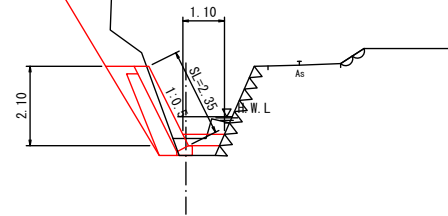
横断図(1) S=1:100



宿毛市			
工事種別	令和2年度 高岡 第1号 高知県高規格幹線道路等関連 公共施設整備促進事業普通河川長畑川河川整備工事		
図面名称	横断図(1)	縮尺	1/100
河川名	普通河川長畑川		
工事箇所	高知県 宿毛市 和田 地区		
設計種別	実施設計図	図面 番号	4
事務所名	宿毛市土木課		9
会社名			

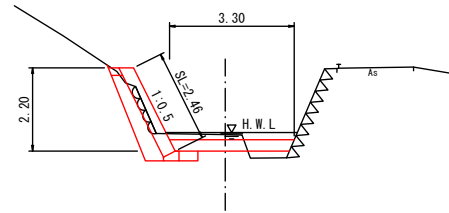
横断図(2) S=1:100

P. 114  
BH=37.60  
FH=37.710



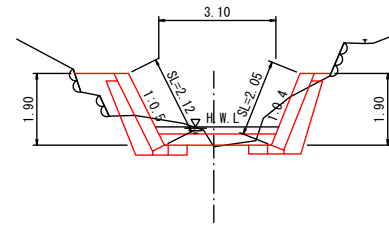
DL=32.000

P. 147  
BH=43.04  
FH=42.907



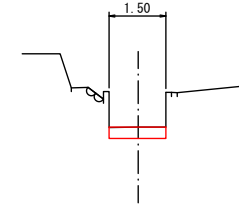
DL=38.000

P. 174.2  
BH=46.571  
FH=46.571



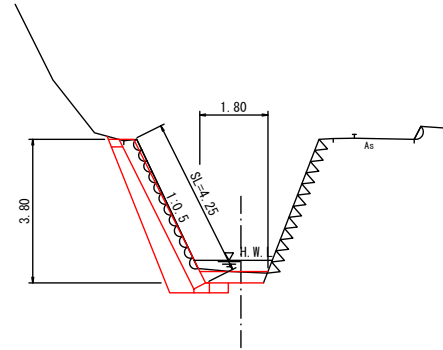
DL=43.000

P. 193.95  
BH=48.24  
FH=48.240



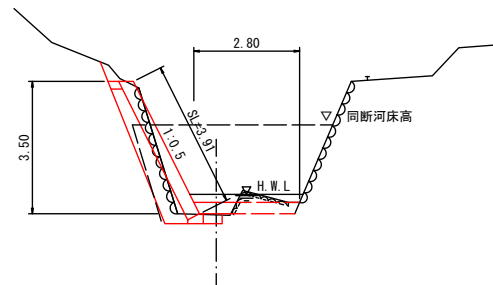
DL=43.000

P. 130.7  
BH=38.85  
FH=38.880



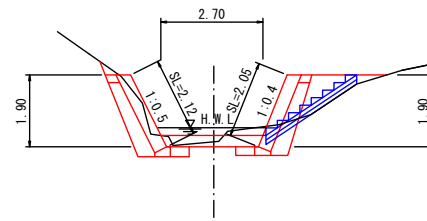
DL=34.000

P. 162.3  
BH=43.64  
FH=43.970



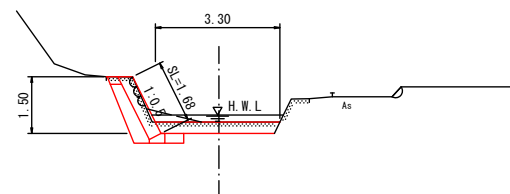
DL=39.000

P. 181  
BH=47.30  
FH=47.467



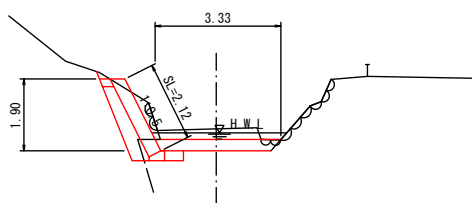
DL=43.000

P. 131.8  
BH=41.85  
FH=41.850



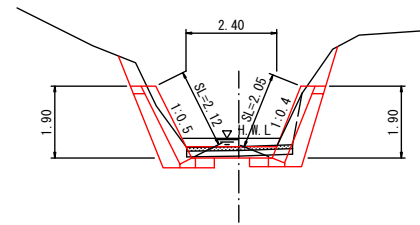
DL=37.000

P. 164.5  
BH=46.30  
FH=46.020



DL=42.000

P. 187.3  
BH=48.02  
FH=48.020

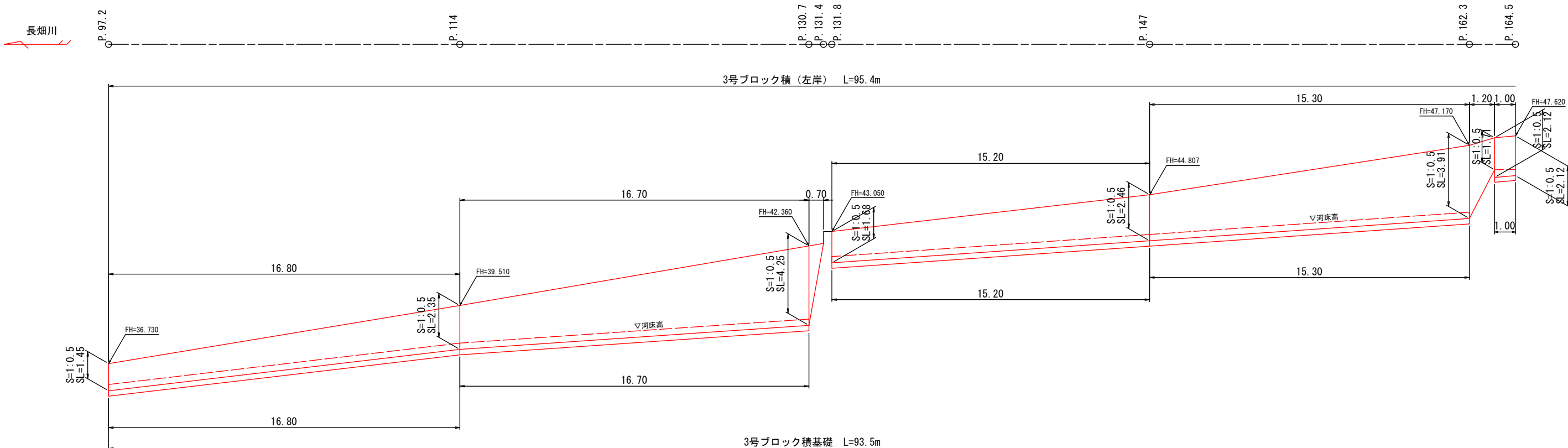


DL=43.000

宿毛市			
工事種別	令和2年度 高開 第1号 高知県高規格幹線道路等関連公共施設整備促進事業普通河川長畑川河川整備工事		
図面名称	横断図(2)	縮尺	1/100
河川名	普通河川長畑川		
工事箇所	高知県 宿毛市 和田 地区		
設計種別	実施設計図	図面 番号	5 9
事務所名	宿毛市土木課		
会社名			

縦断展開図

S=1:100



3号ブロック積基礎 L=93.5m

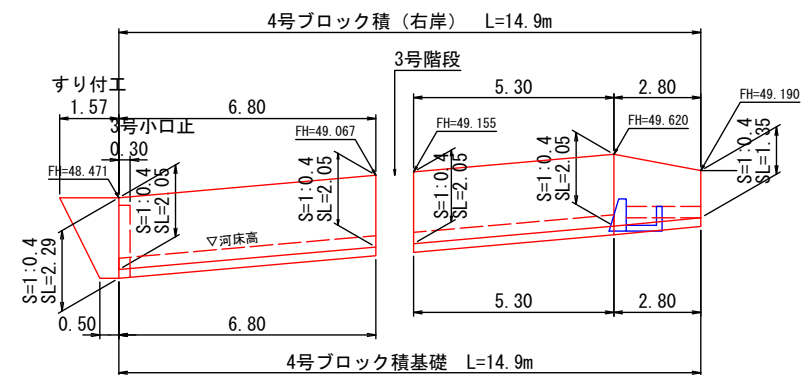
DL=30.000

2号練石積展開図

S=1:25



DL=44.000

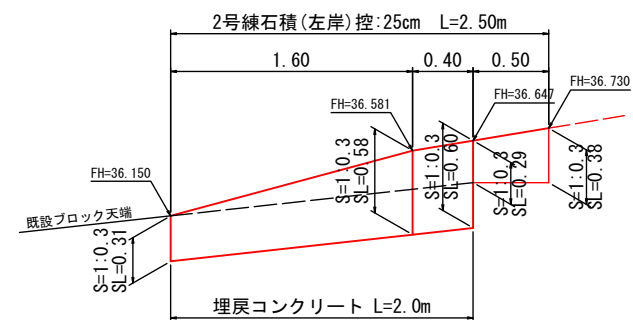


4号ブロック積基礎 L=14.9m



3号ブロック積基礎 L=93.5m

DL=41.000

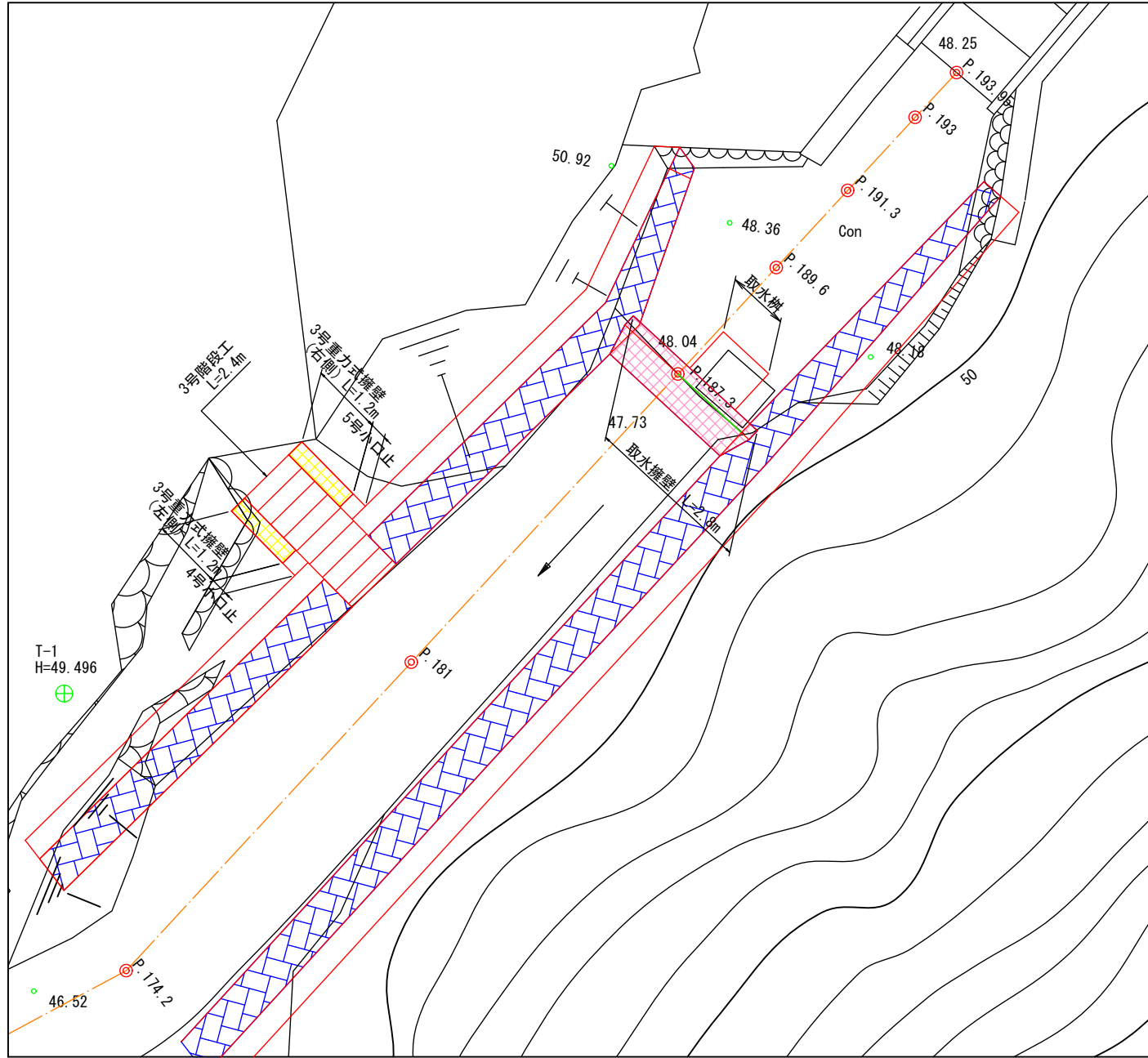


2号練石積 (左岸) 控: 25cm L=2.50m

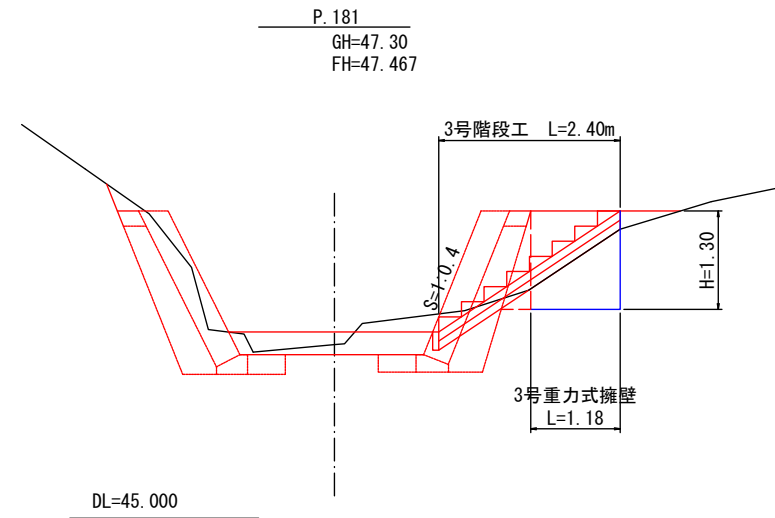
DL=35.000

宿毛市			
工事種別	令和2年度 高知 第1号 高知県高規格幹線道路等関連 公共施設整備促進事業普通河川長畑川河川整備工事		
図面名称	構造図 (4/7)	縮尺	1/図示
河川名	普通河川長畑川		
工事箇所	高知県 宿毛市 和田 地区		
設計種別	実施設計図	図面 番号	6 9
事務所名	宿毛市土木課		
会社名			

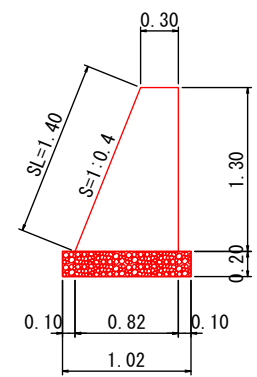
平面図  
S=1:50



横断面  
S=1:50



3号重力式擁壁  
S=1:30



[KGW-歩-300-0-G]

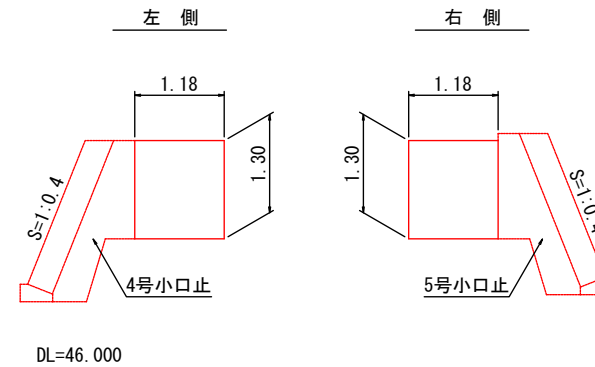
設計条件	
載荷重	q=3.5kN/m <sup>2</sup>
衝突荷重	なし
表込土	硬質土
表込土の土質定数	単位体積重量: γ=20.0kN/m <sup>3</sup> 内部摩擦角: φ=35度 粘着力: C=0kN/m <sup>2</sup>
底面摩擦係数	μ=0.6
許容支持力度	qa=200kN/m <sup>2</sup>

\*「道路構造物に係る標準設計マニュアル」より

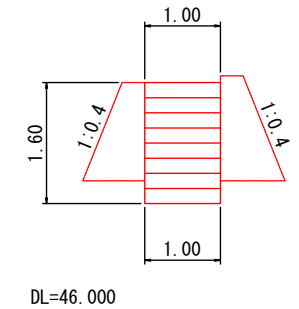
1.0式当り

名称	規格	単位	数量
コンクリート	σ28≧18N/mm <sup>2</sup>	m <sup>3</sup>	1.72
型枠	無筋構造物	m <sup>2</sup>	6.37
基礎砕石	再生砕石径40mm以下 t=20cm	m <sup>2</sup>	2.41

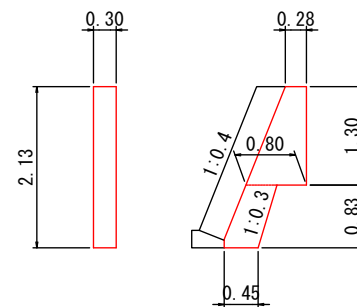
3号重力式擁壁展開図  
S=1:50



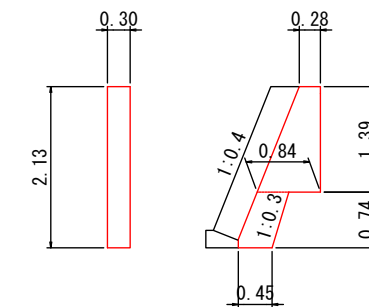
3号階段工正面図  
S=1:50



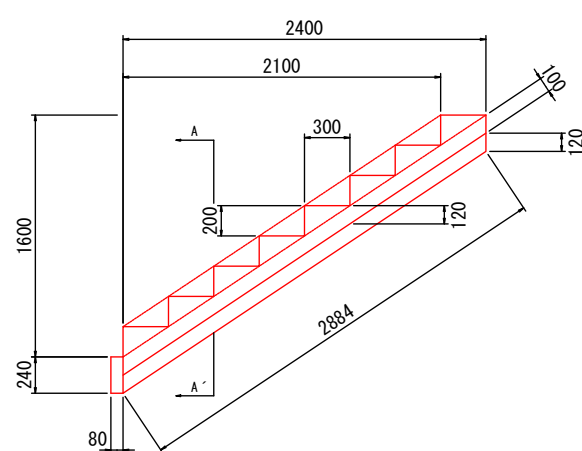
4号小口止  
S=1:50



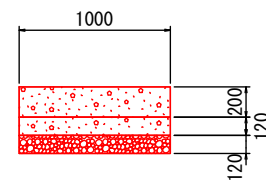
5号小口止  
S=1:50



3号階段工  
S=1:25



A-A'断面図  
S=1:25



1.0式当り

名称	規格	単位	数量
コンクリート	σ28≧18N/mm <sup>2</sup>	m <sup>3</sup>	0.55
型枠	小型構造物(II)	m <sup>2</sup>	1.84
基礎砕石	再生砕石径40mm以下 t=10cm	m <sup>2</sup>	2.88

1.0箇所当り

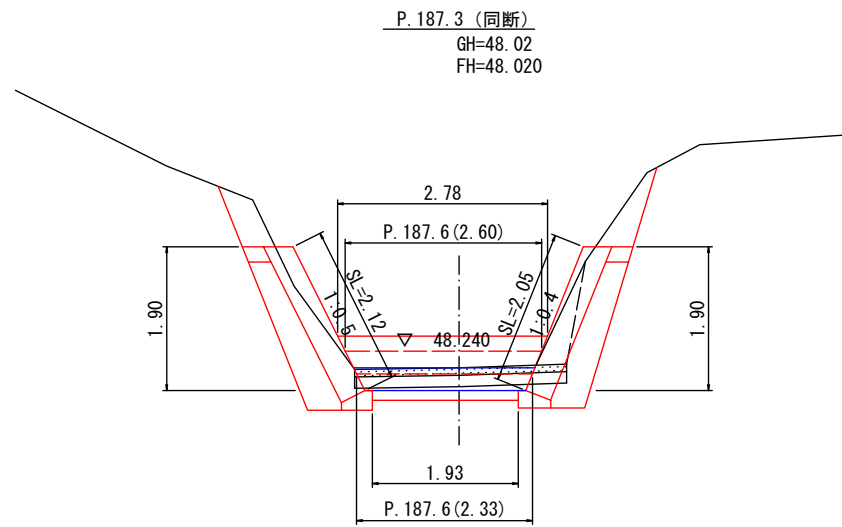
名称	規格	単位	数量
コンクリート	σ28≧18N/mm <sup>2</sup>	m <sup>3</sup>	0.32
型枠	小型構造物(I)	m <sup>2</sup>	2.15

1.0箇所当り

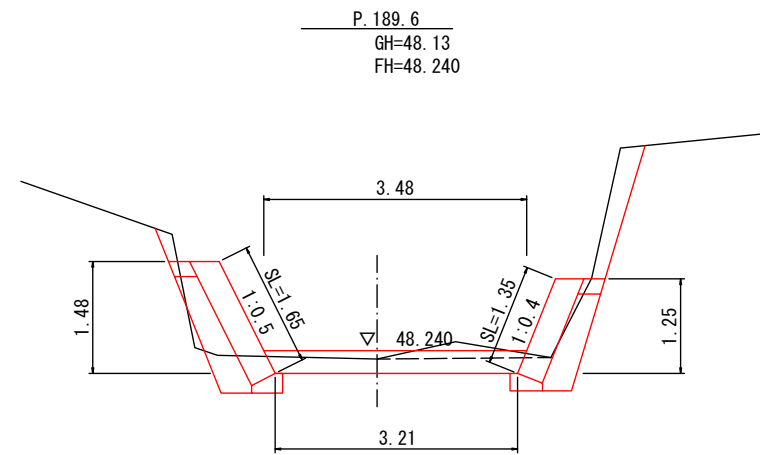
名称	規格	単位	数量
コンクリート	σ28≧18N/mm <sup>2</sup>	m <sup>3</sup>	0.33
型枠	小型構造物(I)	m <sup>2</sup>	2.22

宿毛市			
工事種別	令和2年度 高規格 第1号 高知県高規格幹線道路等関連公共施設整備促進事業普通河川長畑川河川整備工事		
図面名称	構造図 (5/7)	縮尺	1/図示
河川名	普通河川長畑川		
工事箇所	高知県 宿毛市 和田地区		
設計種別	実施設計図	図面番号	7
事務所名	宿毛市土木課	図面番号	9
会社名			

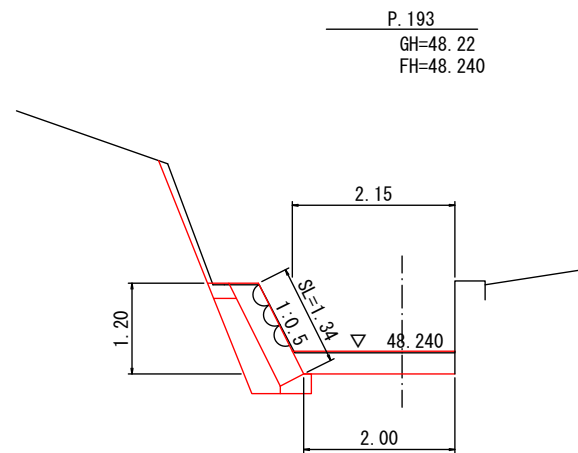
横断図  
S=1:50



DL=45.000

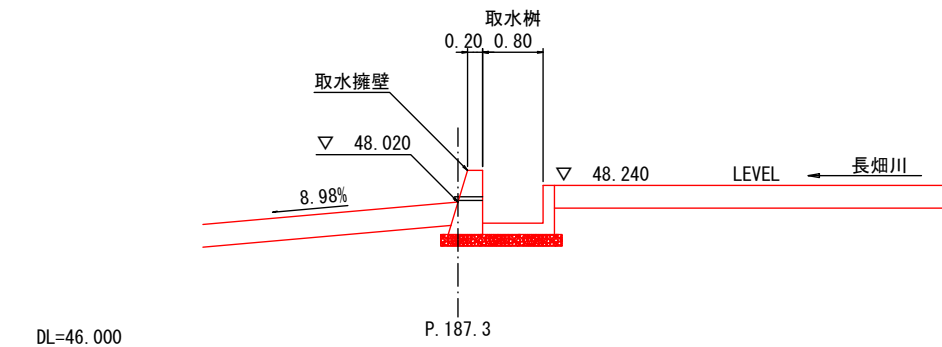


DL=45.000



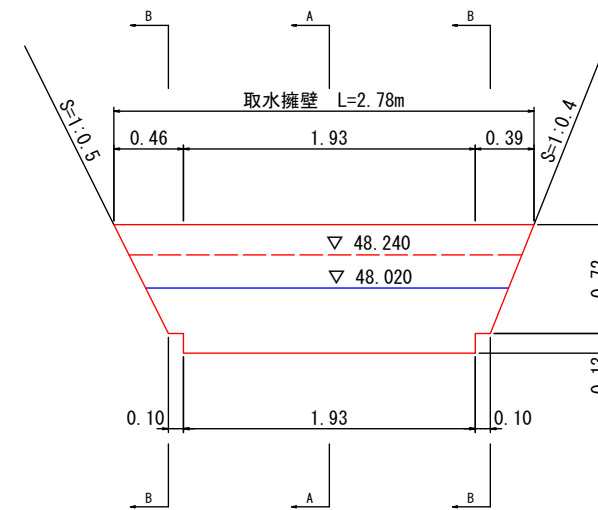
DL=45.000

床止工縦断展開図  
S=1:50



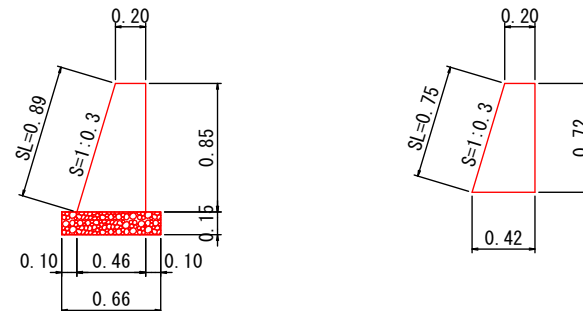
DL=46.000

床止工展開図  
S=1:25



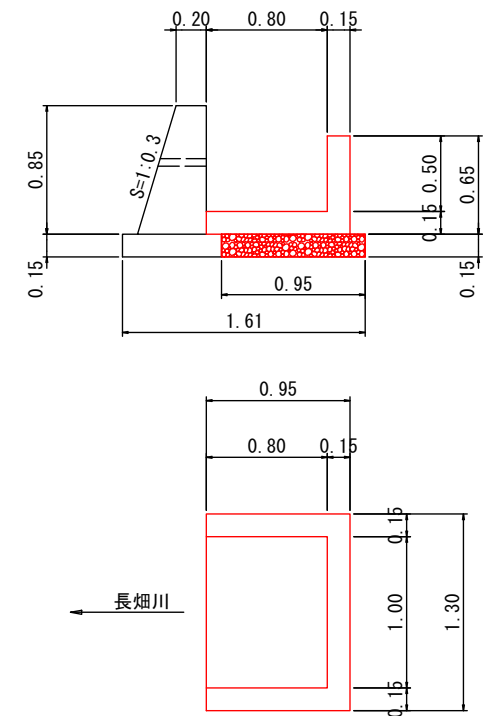
取水擁壁  
S=1:25

A-A断面図 B-B断面図



1.0式当り			
名称	規格	単位	数量
コンクリート	σ28≧18N/mm <sup>2</sup>	m <sup>3</sup>	0.66
型枠	小型構造物(1)	m <sup>2</sup>	4.13
基礎砕石	再生砕石径40mm以下 t=15cm	m <sup>2</sup>	1.27

取水樹  
S=1:25



1.0式当り			
名称	規格	単位	数量
コンクリート	σ28≧18N/mm <sup>2</sup>	m <sup>3</sup>	0.40
型枠	小型構造物(II)	m <sup>2</sup>	3.77
基礎砕石	再生砕石径40mm以下 t=15cm	m <sup>2</sup>	1.43

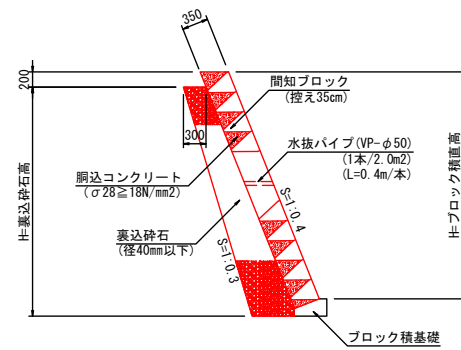
宿毛市			
工事種別	令和2年度 高関 第1号 高知県高規格幹線道路等関連 公共施設整備促進事業普通河川長畑川河川整備工事		
図面名称	構造図 (6/7)	縮尺	1/図示
河川名	普通河川長畑川		
工事箇所	高知県 宿毛市 和田地区		
設計種別	実施設計図	図面 番号	8
事務所名	宿毛市土木課		9
会社名			



コンクリートブロック工  
S=1:50

2号・4号ブロック積 (S=1:0.4)

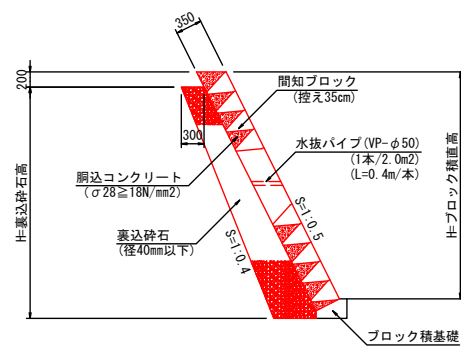
P. 174. 2~P. 189. 6 (右岸)



【ブロック積】  
\*「道路構造物に係る標準設計マニュアル」より

1号・3号ブロック積 (S=1:0.5)

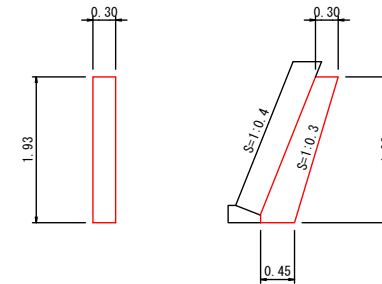
P. 97. 2~P. 193 (左岸)



【ブロック積】  
\*「道路構造物に係る標準設計マニュアル」より

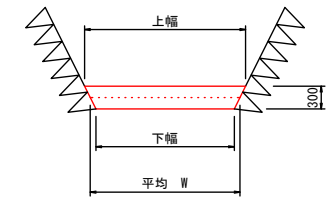
3号小口止  
S=1:50

P. 174. 2 (右岸)



1.0箇所当り			
名称	規格	単位	数量
コンクリート	σ28≧18N/mm2	m3	0.23
型枠	小型構造物(1)	m2	1.53

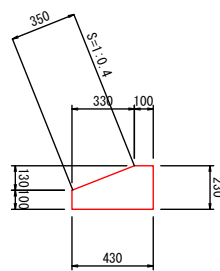
底張コンクリート  
S=1:50



1.0式当り			
名称	規格	単位	数量
コンクリート	σ28≧18N/mm2	m3	95.49
目地材	透青繊維質 t=10mm	m2	9.55

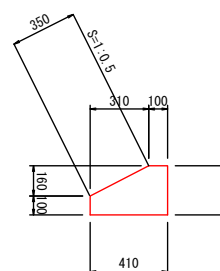
ブロック積基礎  
S=1:20

2号・4号ブロック積基礎4分用



10.0m当り			
名称	規格	単位	数量
コンクリート	σ28≧18N/mm2	m3	0.77
型枠	小型構造物(1)	m2	3.30
目地材	透青繊維質 t=10mm	m2	0.08

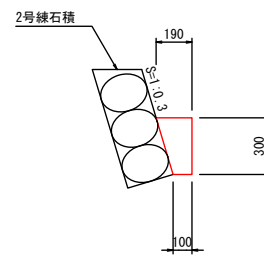
1号・3号ブロック積基礎5分用



10.0m当り			
名称	規格	単位	数量
コンクリート	σ28≧18N/mm2	m3	0.82
型枠	小型構造物(1)	m2	3.60
目地材	透青繊維質 t=10mm	m2	0.08

埋戻コンクリート  
S=1:20

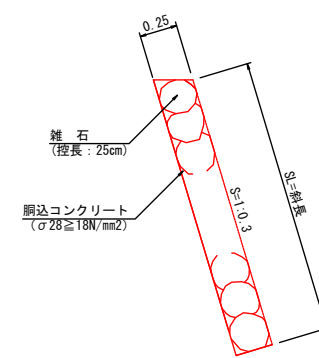
P. 94. 7~P. 96. 7 (左岸)



10.0m当り			
名称	規格	単位	数量
コンクリート	σ28≧18N/mm2	m3	0.44

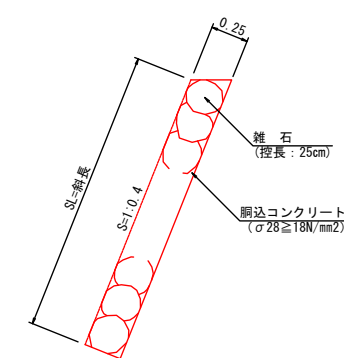
2号練石積  
S=1:25

P. 94. 7~P. 97. 2 (左岸)



すり付工  
S=1:25

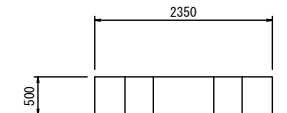
P. 174. 2 (右岸)



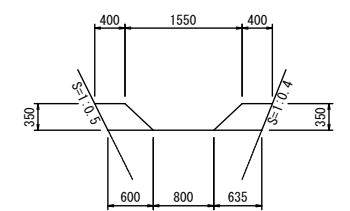
既設構造物取壊し  
S=1:50

(P. 97. 2)

平面図



断面図



1.0式当り			
名称	規格	単位	数量
コンクリート取壊し	無筋構造物	m3	0.18

宿毛市			
工事種別	令和2年度 高関 第1号 高知県高規格幹線道路等関連公共施設整備促進事業普通河川長畑川河川整備工事		
図面名称	構造図 (7/7)	縮尺	1/図示
河川名	普通河川長畑川		
工事箇所	高知県 宿毛市 和田 地区		
設計種別	宿毛市土木課	図面 番号	9
事務所名	実施設計図		9
会社名			