

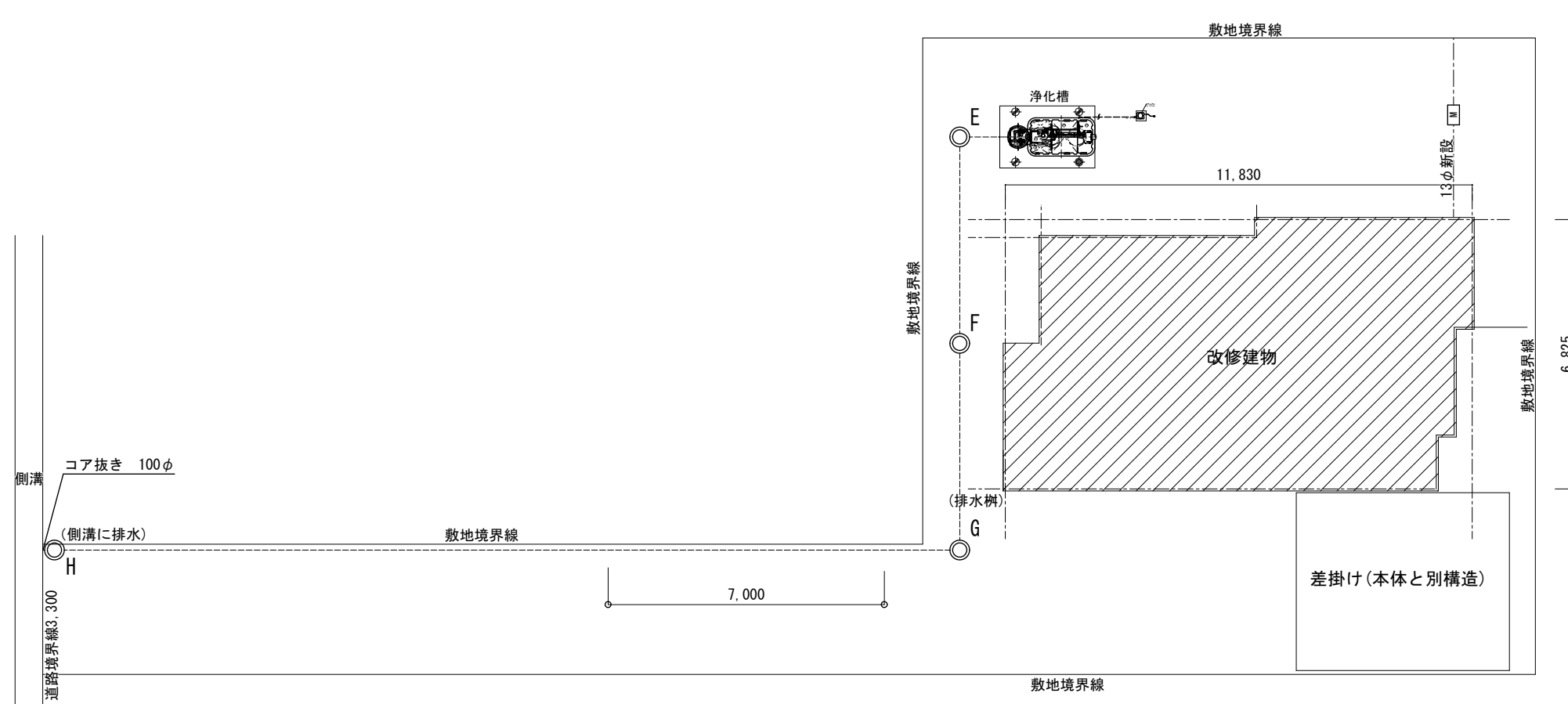
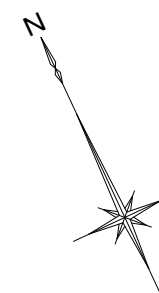
器具名	品番	数量	備考	換気器具名						
				記号	名称	仕様	電源	数量	備考	
洋風大便器	CFS494NHNA TCF585R TH343R HP430-7	1	便所	1 FE	ユニットバス	ユニットバス附属品	100Φ	1Φ100V	1	建築工事
紙巻き器	YH117	1	便所			フード：DV-142CLUY				
洗面化粧台	ARIN-755SY/MARI-753TXU	1	洗面所			壁付換気扇				
タオル掛け	YT51S4R	1	洗面所			918m3/h 消費電力 25.0W 250Φ				
洗濯機用水栓	既存	1	洗面所	2 FE	台所用換気扇	P-25CVS4 P25KS3 EX-25EMP6	1Φ100V	1	電気式シャッター	
洗濯機パン・洗濯機用排水口	PWP740N2W	1	洗面所			低騒音タイプ 電源コード				
流し台・混合水栓	TKGG30E	1	台所	3 FE	パイプファン	110m3/h 5Pa 消費電力 4.7W 100Φ	1Φ100V	1	換気スイッチ（電気工事）	
						フード：DV-142CLUY VFP-8PXKSD				
ユニットバス	建築工事	1			自然給気グリル					建築工事
流し台	建築工事	1								
レンジフード	建築工事	1								

器具名		数量	備考
ガス給湯器 屋外壁掛形 全自動エコジョーズ BL認定品 瞬間式 追い炊き機能付 24号		1基	
浄化槽 5人槽P付 CA-5		1基	

記号	規格	深さ	備考
A	90L-100-150	300	ミカゲ蓋
B	Y-100-150	320	ミカゲ蓋
C	Y-100-150	340	ミカゲ蓋
D	Y-100-150	360	ミカゲ蓋
E	90L-100-150	400	ミカゲ蓋
F	ST-100-150	440	ミカゲ蓋
G	90L-100-150	480	ミカゲ蓋
H	ST-100-150	400	ミカゲ蓋

会所寸法は、管底寸法とし起点会所一寸法とする。

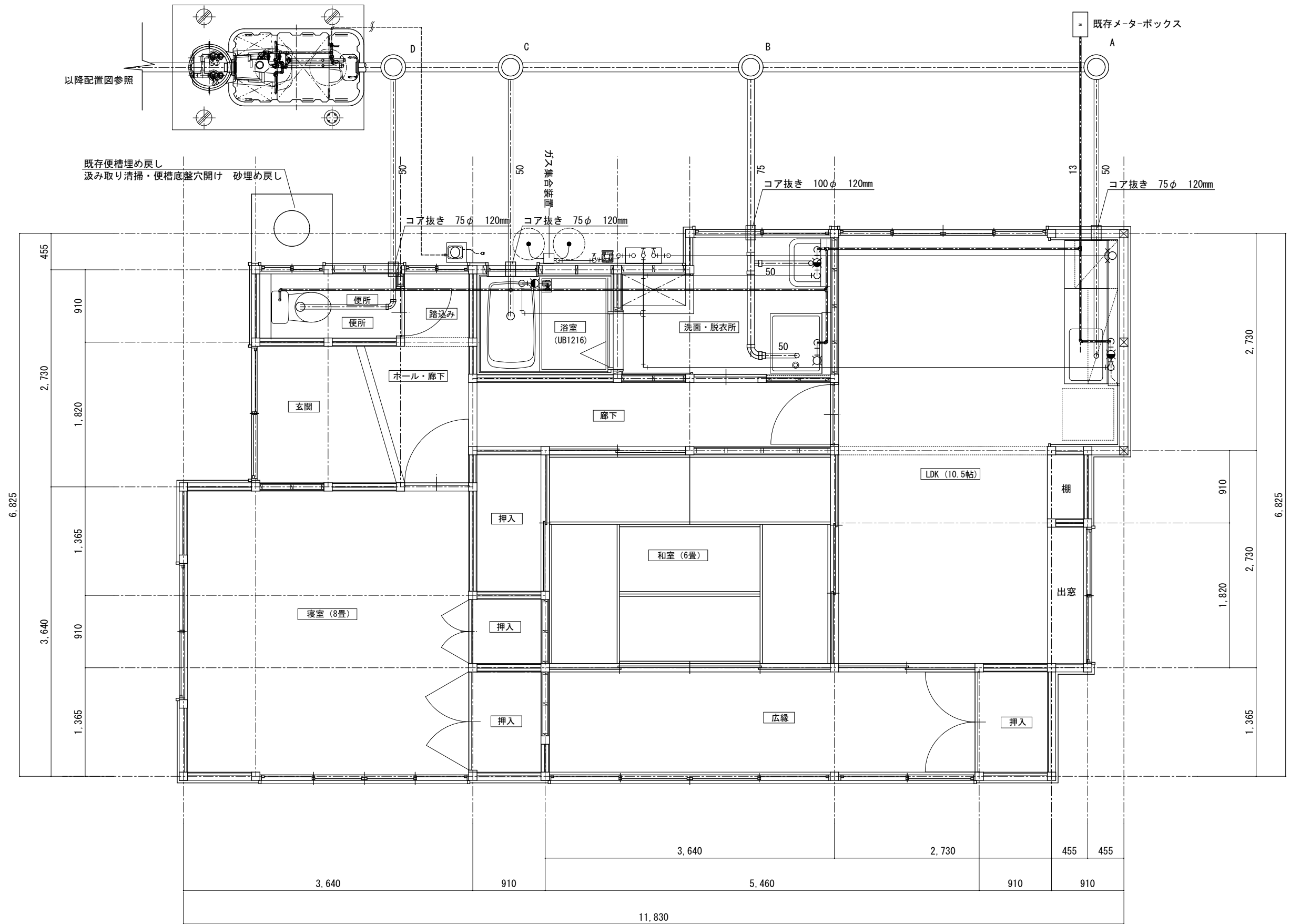
備考	令和元年度 繰越明許 建第2号(企)空き家活用移住促進住宅改修工事 設計図	三建設計有限公司 登録高-6号		図面名称 機器リスト	
		高知市知寄町1-5-1 TEL 883-1761 FAX 883-1633 一級建築士第135971 安並和文	縮尺 NONSCALE	NO.	M 01



機械設備配置図 1/150

備考	令和元年度 繰越明許 建第2号(企)空き家活用移住促進住宅改修工事 設計図	三建設計有限公司 登録高-6号		図面名称 機械設備配置図	
		高知市知寄町1-5-1 一級建築士第135971	TEL 883-1761 FAX 883-1633 安並和文	縮尺 S=1:150	NO. M 02

改修後

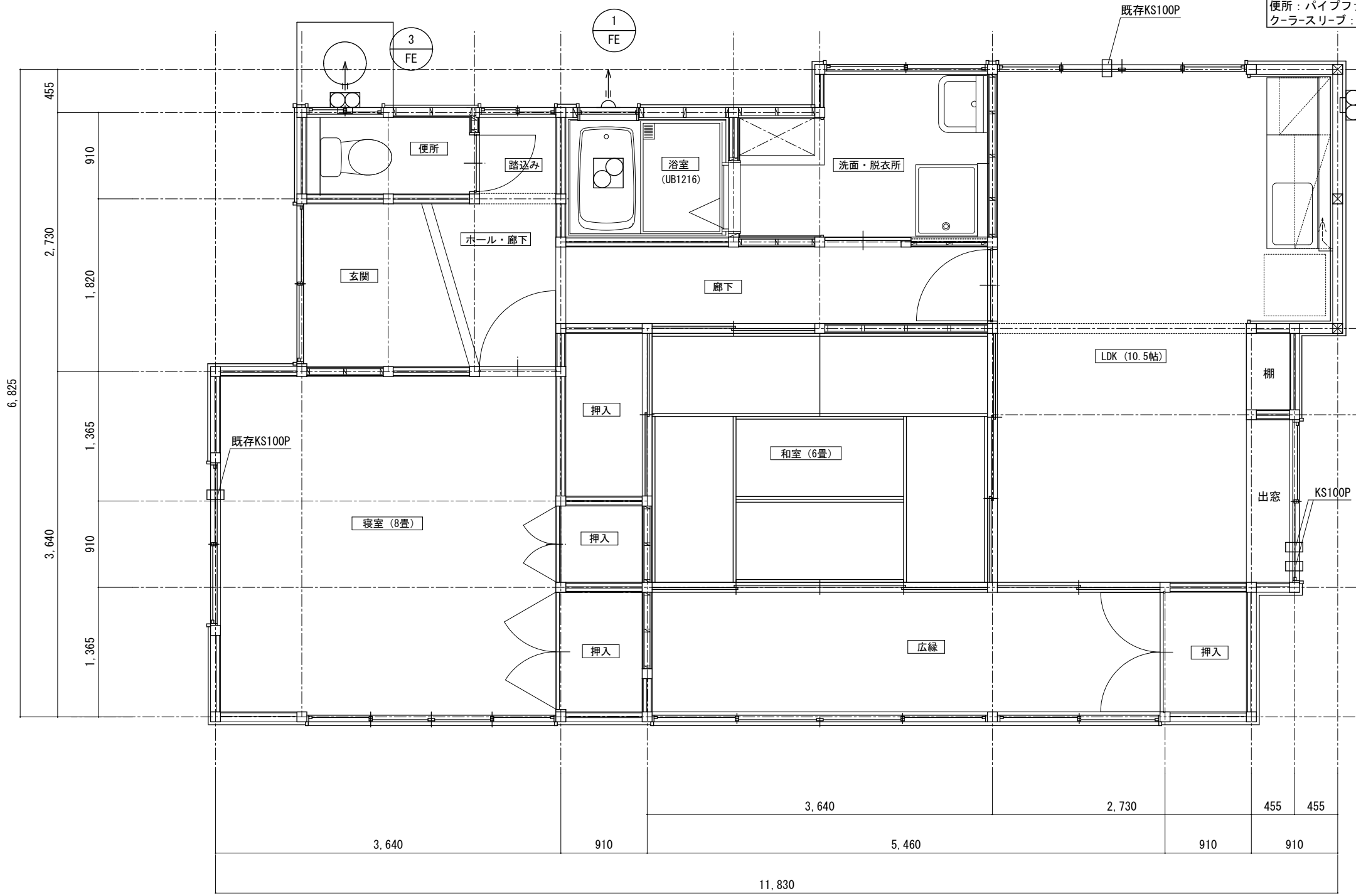


平屋建部分 1階平面図 1:50

備考	令和元年度 繰越明許 建第2号(企)	三建設計有限公司	登録高-6号	図面名称 給排水・ガス設備図	
	空き家活用移住促進住宅改修工事 設計図	高知市知寄町1-5-1 一級建築士第135971	TEL 883-1761 FAX 883-1633 安並和文	縮尺 S=1:50 年月日 担当	NO. M 03

改修後

ガス集合装置
50kgボンベ2本立(自動切替調整器)、配管、ホース一式 15Aガスコック、転倒防止ケリ×2段(SUS)及び固定金具共、マイコンガスメーター、機器及び取付並びに配管共 犬走り傾斜修正(本工事) ※ガスメーター供給業者貸付
ガス湯沸器(給湯、自動湯張)
屋外壁掛形24号(エコウォール)・ガス比例式・台所リモン及び風呂リモン(配線は電気)配管カバー 給水 13A逆止弁付BV、可とうチューブ、水撃防止器・給湯 13A可とうチューブ、絶縁継手 ガス 20A可とう管コック、金属フレキ、配管絶縁継手・リモン配線用配管及び配線は電気設備、取付は本工事
換気設備
台所：アルミフレキダクト 100φ・丸型フード AT-100MGS4-Z ※換気扇本体は建築工事 UB：アルミフレキダクト 100φ・丸型フード AT-100MGS4-Z ※換気扇本体は建築工事 便所：パイプファン VFP-8PXKSD ・ SUSフード(防虫網付)DV-142CLNUY クラーズリブ：100φ キャップ共・・・4ヶ所

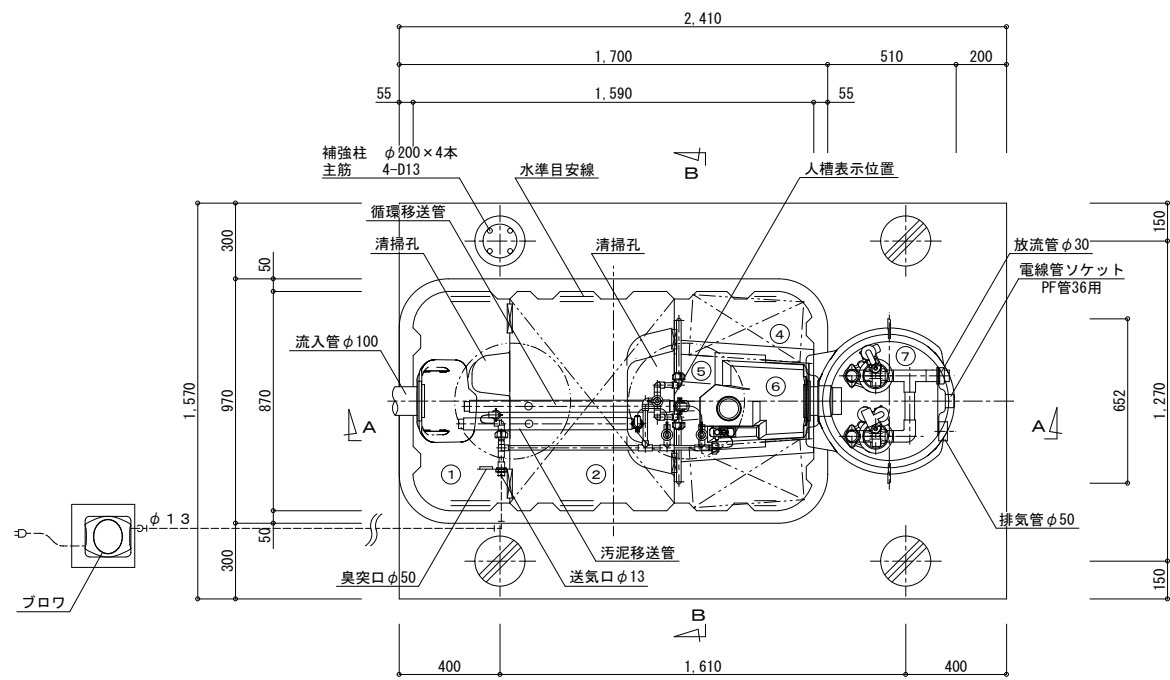


- 凡例**
- 土間ハツリ又は建物内掘削範囲を示す
 - 給水配管を示す
 - 既存給水配管を示す(想定位置です)
 - 給湯配管を示す
 - ガス配管を示す
 - 排水配管を示す
 - 既存排水配管を示す(想定位置です)
 - 換気配管(アルミフレキダクト)を示す

外部ガス給湯器への給水管の接続は、外部給水管より分岐をし接続の事
台所・浴室・洗面脱衣の各室改修に伴い、給水及び排水配管は、新設すること
台所の新規配管は、床下コロガシとする

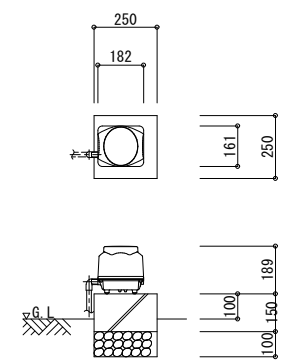
平屋建部分 1階平面図 1:50

備考	令和元年度 繰越明許 建第2号(企)	三建設計 有限会社	登録高-6号	図面名称	換気設備図
	空き家活用移住促進住宅改修工事 設計図	高知市知寄町 1-5-1	TEL 883-1761 FAX 883-1633	縮尺	S=1:50
		一級建築士第135971	安並和文	年月日	担当
				NO.	M 04

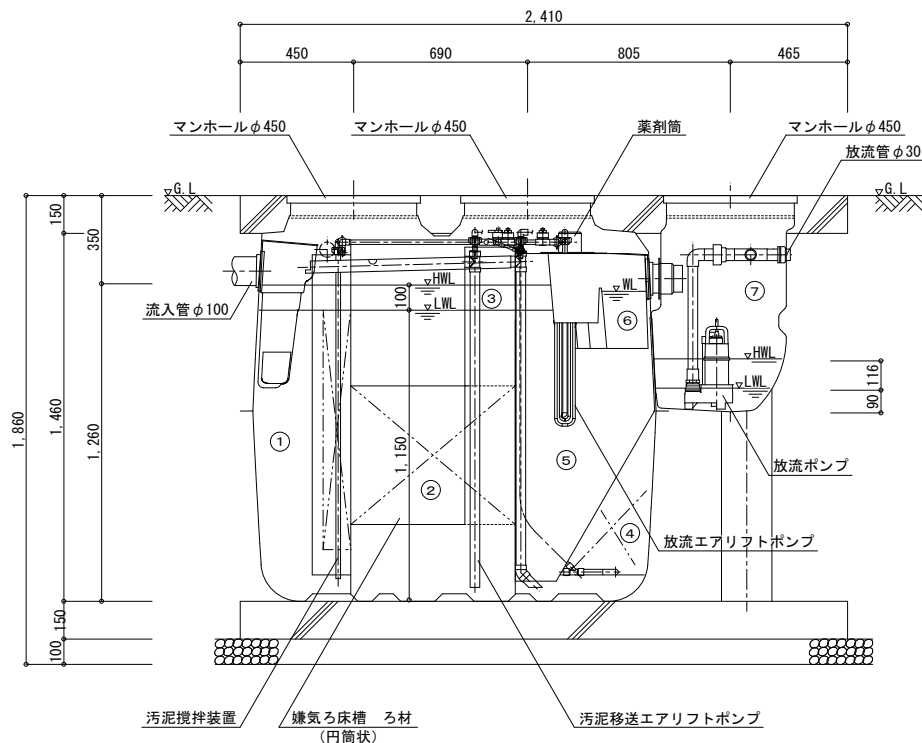


平面図 1/30

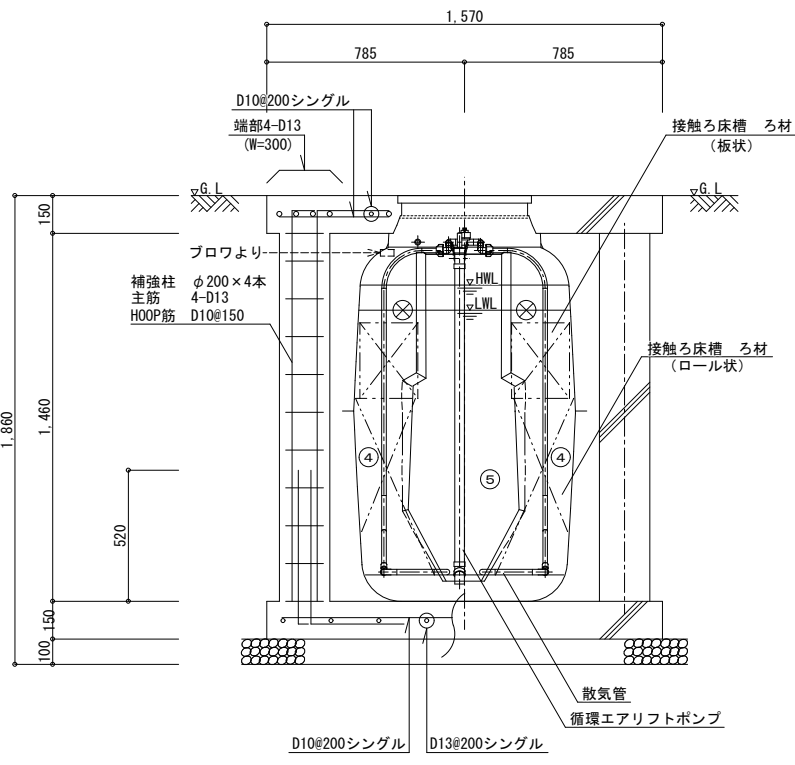
一般事項
 コンクリート F_c=21N/mm²
 鉄筋 SD295A
 鉄筋かぶり スラブ 40
 ベース 60
 定着及継手 40d
 開口補強筋 D13シングル
 地業 砕石又はRC 40~0



ブロウ 平・断面図 1/30



A-A断面図 1/30



B-B断面図 1/30

仕様表				
設計番号	CA-5型			
型式名称	CA-5型			
処理対象人員	5人			
汚水量	1.00m ³ /d			
流入水質	BOD 200mg/L	COD 100mg/L	T-N 45mg/L	SS 160mg/L
放流水質	BOD 20mg/L	COD 30mg/L	T-N 20mg/L	SS 15mg/L
①	沈殿分離槽	有効容量	0.317	m ³
②	嫌気ろ床槽	有効容量	0.600	m ³
③	ピークカット部	有効容量	0.120	m ³
④	接触ろ床槽	有効容量	0.296	m ³
⑤	処理水槽	有効容量	0.165	m ³
⑥	消毒槽	有効容量	0.015	m ³
⑦	放流ポンプ槽	有効容量	0.029	m ³
	総容量		1.513	m ³
機器装置仕様				
嫌気ろ床槽ろ材 (円筒状)	PPまたはPE	充填率	43%	
接触ろ床槽ろ材 (ロール状)	PPまたはPE	充填率	61%	
接触ろ床槽ろ材 (板状)	PPまたはPE	充填率	21%	
ブロウ	60L/min	φ13	連続運転	1台
放流ポンプ	80L/min	130W	φ30	自動交互運転 2台
槽本体	FRP			
パイプ類	PVC、PPまたはPE			
マンホール	PPまたはFRP			
消毒剤	固形塩素剤			

配管仕様	
露出配管 (ブロウ廻り)	V P
土中配管	φ40以下~V P・φ50以上~V U
槽内配管	メーカー仕様

- 注1) 上部は乗用車荷重とする。
- 注2) 機器電源は単相100Vとする。
- 注3) 図中の“G.L.”は浄化槽位置での仕上げレベルを示す。
- 注4) 浄化槽からブロウまでの距離は5m以内とする。
- 注5) 流入管・放流管工事は別途とする。又接続工事は浄化槽工事範囲外とする。
- 注6) 臭突管工事は別途とする。又接続工事は浄化槽工事範囲外とする。
- 注7) ブロウ付近にアース付きコンセント×3を設置のこと。設置は浄化槽工事範囲外とする。
- 注8) 岩掘削工事、杭工事、地盤改良工事、ウェルポイント工事は別途とする。

放流ポンプ槽配管仕様	
排気管	V U 50
電線管	P F D 36

- 注1) 放流ポンプ槽の排気管は必ず接続のこと。接続工事は浄化槽工事範囲外とする。
- 注2) 排気管の放出部は、側溝の最大水位より100mm以上 (目安) 上部に設置のこと。
- 注3) 排気管は雨水配管や放流配管、他の汚水配管と絶対に合流接続しないこと。
- 注4) 排気管は途中で水溜りが起こるようなV字配管にしないこと。
- 注5) 電線管の両端はシリコンシーラントなどで必ずコーキング処理のこと。
- 注6) これらの処理を怠ると、浄化槽内で発生したガスが浄化槽内、および電線管の接続先付近に設置している設備・機器の金属類を腐食し、機器破損・障害の生ずるおそれがあります。

施工高さ範囲					
MH	項目	嵩上げ高さ	流入管底	放流管底	施工全高
簡易ロック	最小寸法 (この図面)	50H	G.L-350	G.L-250	1,860H
	最大寸法	300H	G.L-600	G.L-500	2,110H
ボルトロック	最小寸法	100H	G.L-420	G.L-320	1,930H
	最大寸法	300H	G.L-620	G.L-520	2,130H

注) 製品全高は、製品規格で+10、-20mmの公差があります。
 流入・放流管底は、製品規格で製品全高に対し±10mmの公差があります。

柱レスで施工すること