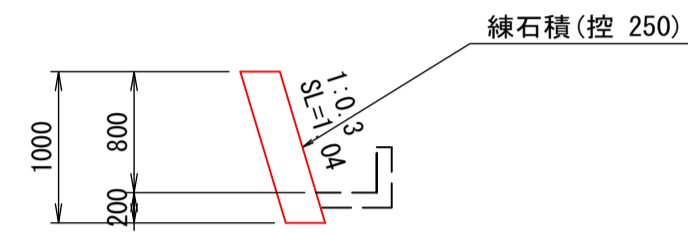


宿毛市			
工事種別	令和2年度 災害 第2-1号 平田町戸内地区がけくずれ住家防災対策工事		
図面名称	平面図・横断面	縮尺	図示
路河川名			
工事箇所	高知県 宿毛市 平田町 戸内 地内		
設計種別	実施設計図	図面 番号	1 3
事務所名	宿毛市 土木課		
会社名			

仕戻工

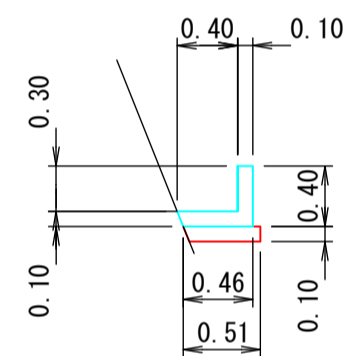
S=1:100

(S=1:0.3, 控0.25cm)



L型水路構造図

S=1:50

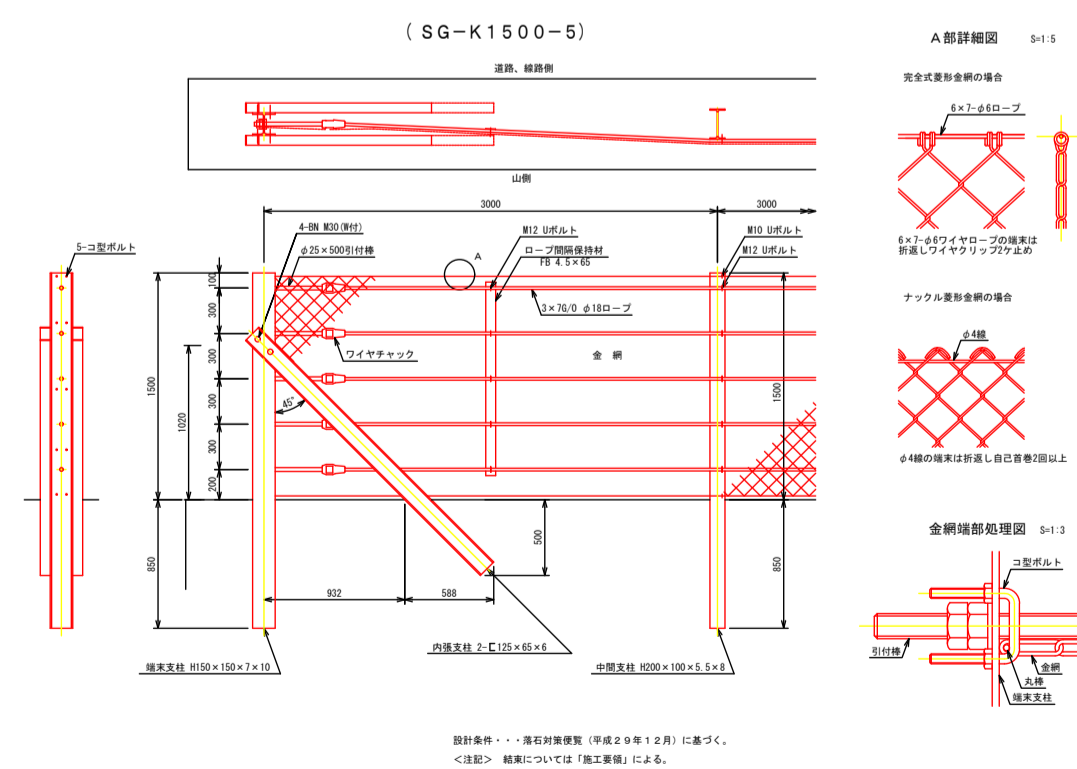


材料10.0m当たり

材料	細別	単位	数量	備考
コンクリート		m3	0.78	18-8-25
型枠		m2	7.00	
基礎碎石	t=10cm	m2	5.10	RC-40

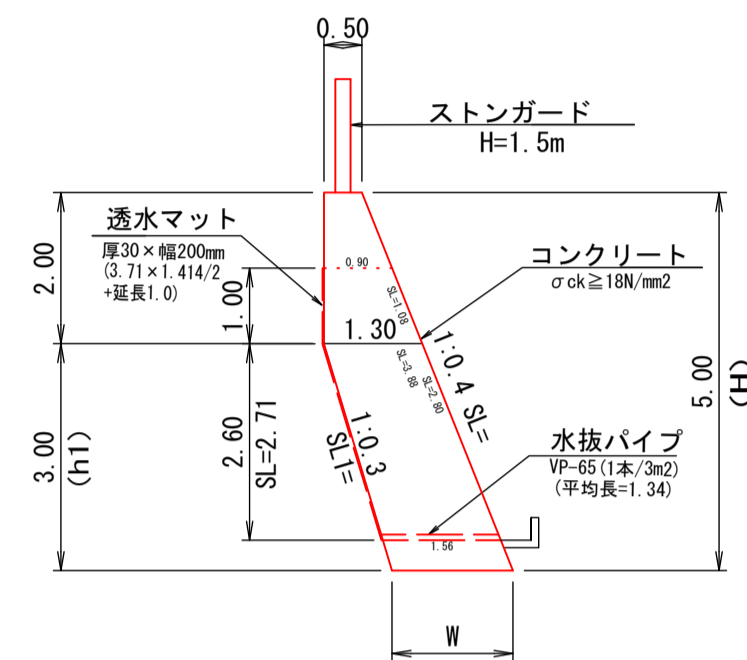
擁壁用ストーンガード

S=1:50



待受け擁壁工

(地山の地質：土砂) S=1:100



待受け擁壁

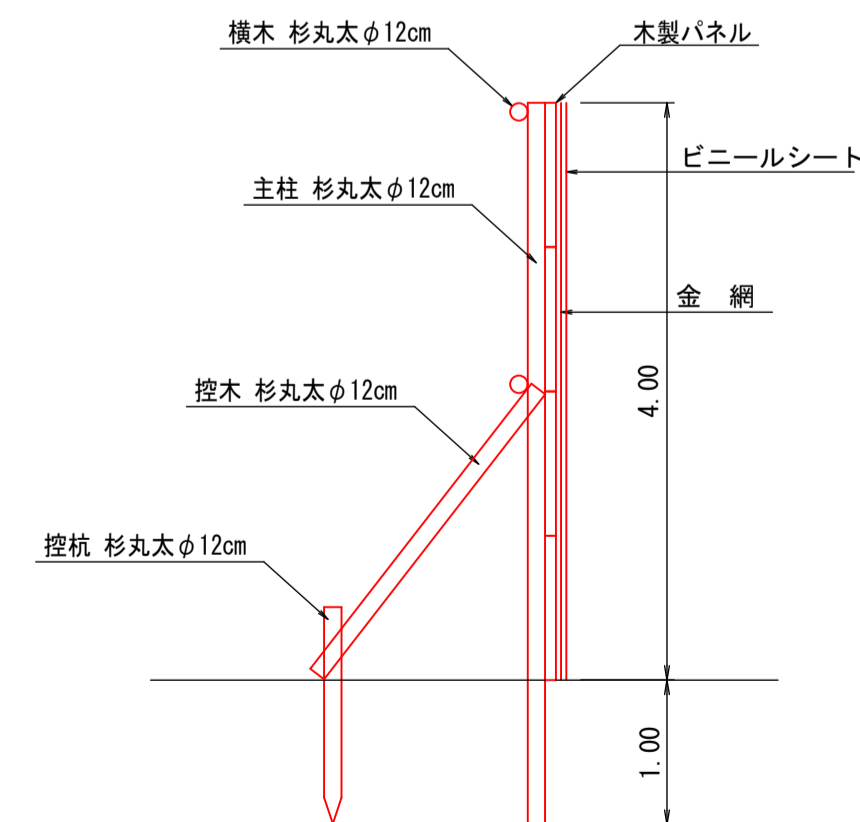
数量1.0m当たり

H	h1	SL	SL1	W	ConV	型枠	目地材	水抜パイプ	透水マット	足場工
(m)	(m)	(m)	(m)	(m)	(m3)	(m2)	(m2)	(m)	(m)	(掛m2)
5.00	3.00	5.385	3.132	1.600	6.15	7.39	0.62	2.60	3.62	5.39

仮設防護柵

S=1:100

参考図

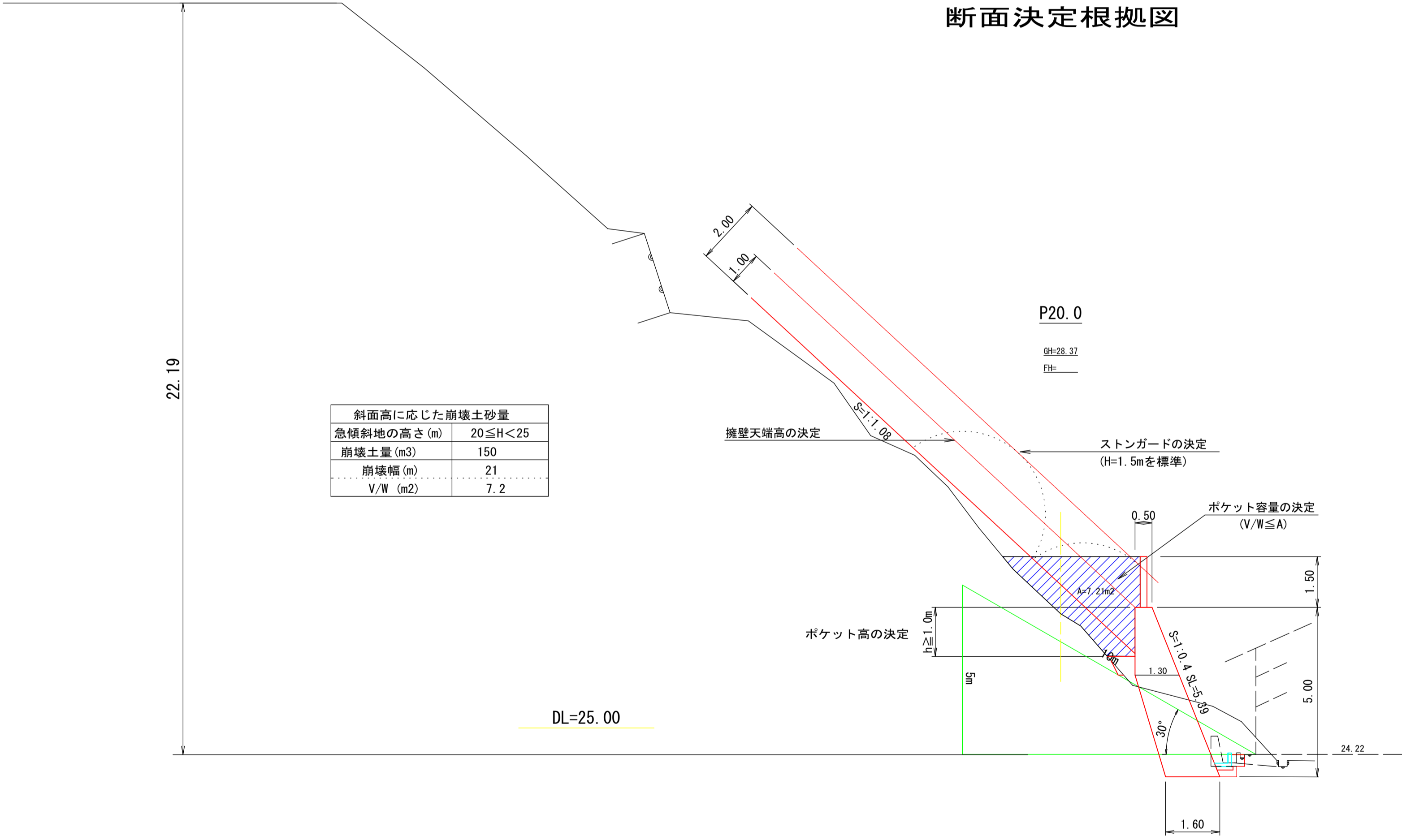


数量計算

工種	合計	単位	計算式	
(土工)				
機械掘削(土砂)	(94K)	86.0	m3	$(4.8+5.3)/2 \times 10.0 + (5.3+1.8)/2 \times 10.0 = 86.00$
機械掘削(軟岩)	(96K)	6.5	m3	$(0.1+0.3)/2 \times 10.0 + (0.3+0.6)/2 \times 10.0 = 6.50$
機械床堀(土砂)	(14K)	6.5	m3	$(0.4+0.3)/2 \times 10.0 + (0.3+0.3)/2 \times 10.0 = 6.50$
機械床堀(軟岩)	(16K)	10.0	m3	$(0.5+0.5)/2 \times 10.0 + (0.5+0.5)/2 \times 10.0 = 10.00$
埋戻し	(B4-D)	16.0	m3	$(0.9+1.0)/2 \times 10.0 + (1.0+0.3)/2 \times 10.0 = 16.00$
残土処理		91.2	m3	$86.0+6.5+6.5+10.0-16.0/0.9 = 91.22$
法面清掃	(N4K)	160.0	m2	植生基材吹付工平面図参照
(法面保護工)				
植生基材吹付(厚み3cm)	(N)	164.0	m2	$A=97.1 \times 1.564 + (4.8+7.3) = 164.0m2$
(構造物撤去工)				
擁壁等取壊(無筋コン)	(ConT)	6.8	m3	$(0.34+0.32)/2 \times 10.0 + (0.32+0.37)/2 \times 10.0 = 6.75$
(擁壁工)				
コンクリート(18N/mm2)		123.0	m3	$6.15 \times 20.0 = 123.00$
型枠(無筋)		147.8	m2	$7.39 \times 20.0 = 147.80$
目地材(t=10mm)		12.4	m2	$0.62 \times 20.0 = 12.40$
水抜パイプ(VPφ65mm)		52.0	m	$2.60 \times 20.0 = 52.00$
透水マット(t30×W200mm)		72.4	m	$3.62 \times 20.0 = 72.40$
足場工(単管傾斜)		107.8	掛m2	$5.39 \times 20.0 = 107.80$
ストーンガード(H=1.5m)		19.0	m	
(雑工)				
L型水路(B400×H300)現況復旧		23.0	m	Con 0.78/10.0×23.0=1.8m3 型枠 7.0/10.0×23.0=16.1m2 碎石 4.31t/10.0×5.6=2.4t
摺付工(練石積 控25cm)		5.6	m2	$A=1.04 \times (2.80+2.60) = 5.6m2$
(仮設工)				
仮設防護柵		20.0	m	

宿毛市			
工事種別	令和元2年度 災害 第2-1号 平田町戸内地区がけくずれ住家防災対策工事		
図面名称	構造図・数量計算書	縮尺	図示
路河川名			
工事箇所	高知県 宿毛市 平田町 戸内 地内		
設計種別	実施設計図	図面 番号	2 3
事務所名	宿毛市 土木課		
会社名			

断面決定根拠図



宿毛市			
工事種別	令和2年度 災害 第2-1号 平田町戸内地区がけくずれ住家防災対策工事		
図面名称	断面決定根拠図	縮尺	図示
路河川名			
工事箇所	高知県 宿毛市 平田町 戸内 地内		
設計種別	実施設計図		
事務所名	宿毛市 土木課	図面 番号	3
会社名			3