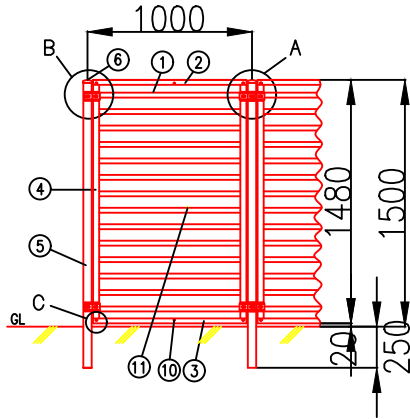
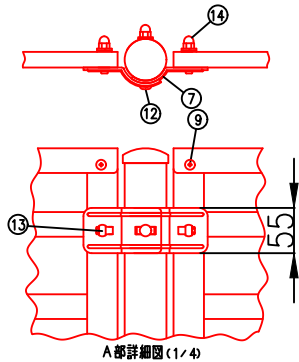


構造図 S=1:40

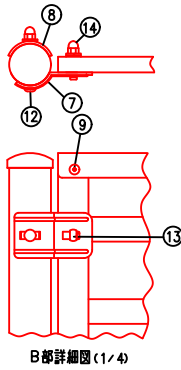


0 組立図 (1/20)

注) ・設計荷重は平成12年改正の建築基準法施行令第87条に定める風圧力による。  
( $V = 36\text{m/s}$ , 地表面粗度区分Ⅱ)  
注) ・めかしくしパネルは支柱間ピッチ2000mm用で出荷します。  
端尺パネルは現場補詰め加工・組み立ててください。



A部詳細図 (1/4)



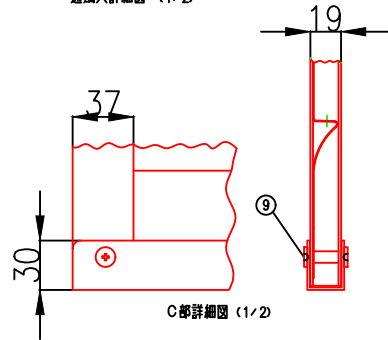
B部詳細図 (1/4)

図番	部材名	規格 (mm)	数量	備考
1	めかしくしパネル(幅1500)	(0.5)	SGC-Z27	新築地のみ・標準品仕様
2	上 鋼 筋	11.8	SGH-Z27	
3	下鋼筋 (鉄筋の付)			
4	床 骨	1500		
5	実 柱	φ50.8×12.3 (鋼丸)	STK400-K27	鉄骨標準仕様 (柱頭・脚・桁・梁・壁・床)
6	実柱キャップ	11.8	SGC-K27	
7	パネル固定金具	13.2	SGH-Z27	新築地のみ・標準品仕様
8	実柱セパ-	12.3		
9	鋼ワッパ、鉄平小金ゴ	φ12, D12	ステンレス	
10	アライメント	MS16-3		
11	穴あけボルト	M8×6		(セパ・ロックワッパ付)
12	角鋼丸型ボルト	M8×67	4.6鋼種	新築地のみ・標準品仕様
13		M8×35		
14	穴あけナット	M8		

D部詳細図 (1/2)

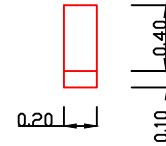


通風穴詳細図 (1/2)



C部詳細図 (1/2)

構造物とりこわし: S=1:200



市道鹿島線 V=(0.1+0.2+0.4)×7.0=84.0  
=4.763  
市道中長尾線 V=(0.1+0.2+0.4)×7.0=67.0  
=3.863  
市道小島線1 V=(0.1+0.2+0.4)×5.0=47.0  
=0.363  
市道小島線2 V=(0.1+0.2+0.4)×7.0=71.4  
=0.863  
市道小島線3 V=(0.1+0.2+0.4)×10.0=62.0  
=0.563  
市道小島線4 V=(0.1+0.2+0.4)×7.0=71.6  
=0.963

数量集計表

工 種	種別・細別	算 式	単 位	数 量
土 工	構造物とりこわし	コンクリート構造物取壊し	m <sup>3</sup>	15.5
		コン設置	m <sup>3</sup>	15.5
防護柵工	防護柵工(市道鹿島線)	コンクリート柵孔(さく岩機)	孔	33.0
		めかしくし柵V型(同等品)	m	34.0
	防護柵工(市道中長尾線)	コンクリート柵孔(さく岩機)	孔	19.0
		めかしくし柵V型(同等品)	m	20.0
	防護柵工(市道小島線)	コンクリート柵孔(さく岩機)	孔	51.0
		めかしくし柵V型(同等品)	m	52.0

宿毛市

工事種別	令和元年度(繰越明許)新改 第2-1号 市道鹿島線外2路線ブロック塀改修工事		
図面名称	全 図	縮尺	図示
路線名	市道鹿島線・市道中長尾線・市道小島線		
工事箇所	高知県 宿毛市 山奈町 山田		
設計種別	実施図		
事務所名	宿毛市土木課	図面 番号	1 1
会社名			