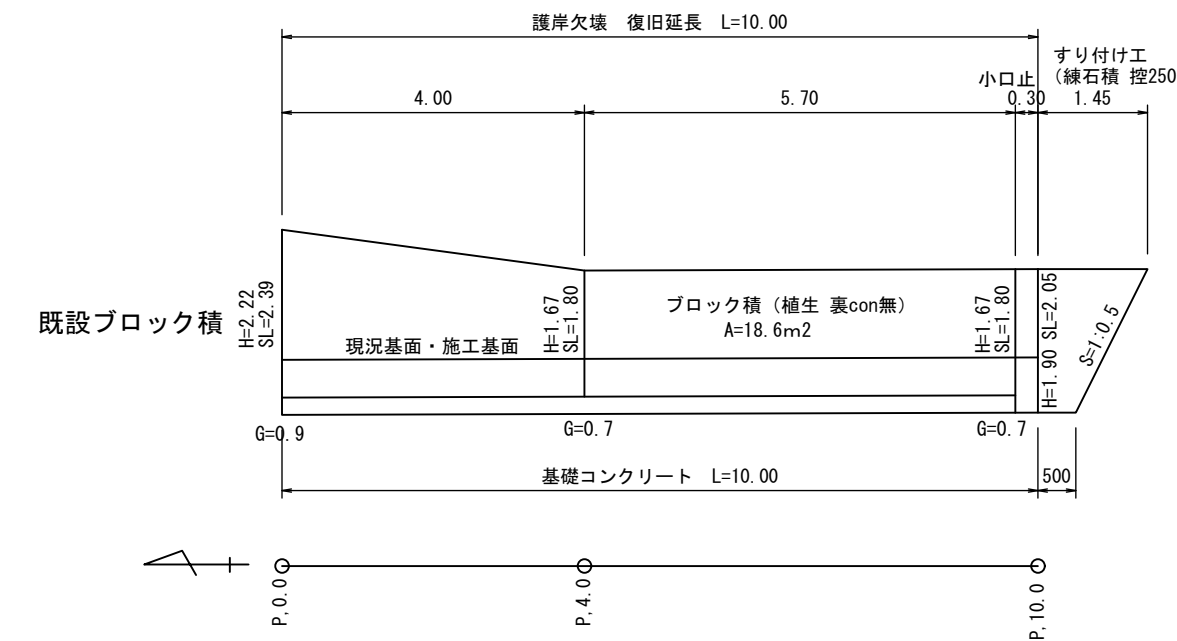
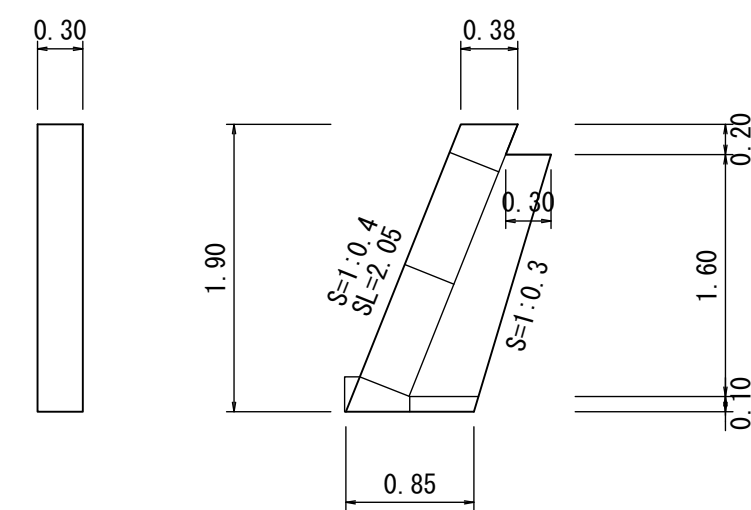


展開図
S=1:100



構造図

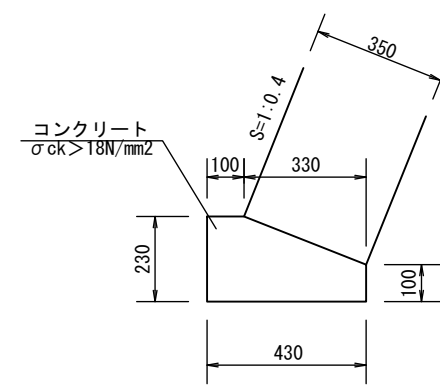
小口止工
S=1:50



数量表 1箇所当り

| 測点 | P. 10. 0 |
|--------|----------|
| コンクリート | 0. 41 m3 |
| 型枠 | 2. 74 m2 |
| 化粧型枠 | 0. 62 m2 |

基礎工
S=1:20



数量表 10.0m当り

| | |
|--------|----------|
| コンクリート | 0. 77 m3 |
| 型枠 | 3. 30 m2 |
| 目地板 | 0. 08 m2 |

数量計算

| 土 工 | | 合 計 |
|-----------------|--|-----------|
| 機械掘削 (94K) | 0. 6*10. 0 | 6. 0 m3 |
| 機械床掘 (14K) | 1. 1*10. 0 | 11. 0 m3 |
| 埋戻し (B4) | 0. 5*10. 0 | 5. 0 m3 |
| 埋戻し (B4-D) | 0. 1*10. 0 | 1. 0 m3 |
| 残土処理 | 6. 0+11. 0-5. 0-1. 0/0. 9 | 10. 9 m3 |
| 護 岸 工 | | |
| ブロック積 (植生・控35) | (2. 39+1. 80)/2*4. 0+1. 80*5. 7 | 18. 6 m2 |
| 基礎コンクリート | 0. 77/10*9. 7 | 0. 7 m3 |
| 裏込材 | (0. 9+0. 7)/2*4. 0+0. 7*5. 7 | 7. 2 m3 |
| 小口止工 | | |
| コンクリート | 0. 41 | 0. 4 m3 |
| 型 枠 | 2. 74 | 2. 7 m2 |
| 化粧型枠 | 0. 62 | 0. 6 m2 |
| 仮 設 工 | | |
| 大型土のう積 | 5. 0 | 5. 0 m2 |
| | 5. 0/(1. 08*1. 10) | 4 個 |
| | 4. 0/1. 2 | 3. 3 m3 |
| 土のう積 | 0. 10*4. 0 | 0. 4 m2 |
| 工事用道路 | | 60. 0 m |
| (BV9) | 7. 75/2*3. 3+7. 75*6. 7+2. 25*17. 0+8. 96*8. 0+2. 25*25. 0 | 230. 9 m3 |
| (敷砂利) | 0. 30*60. 0 | 18. 0 m3 |
| (暗渠排水管φ600) | 8. 0+6. 0 | 14. 0 m |
| 雑 工 | | |
| すり付け工 (練石積 控25) | (1. 45+0. 5)/2*2. 05 | 2. 0 m2 |
| 胴込めコンクリート | 2. 0*1. 22/10 | 0. 2 m3 |

宿 毛 市

| | | | |
|------|----------------------------------|-----|----|
| 工事名 | 令和2年度 元災 第74号 普通河川大榑川河川災害復旧工事 | | |
| 図面名称 | 展開図・構造図 | 縮尺 | 図示 |
| 河川名 | 普通河川 大榑川 | | |
| 工事箇所 | 高知県 宿毛市 榑 | | |
| 設計種別 | 実施設計 | 図 面 | 2 |
| 事務所名 | 宿毛市 土木課 | 番 号 | 3 |