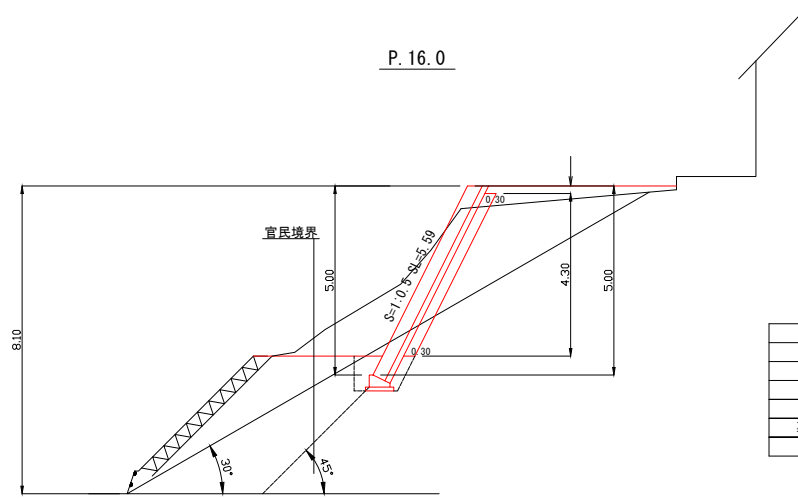
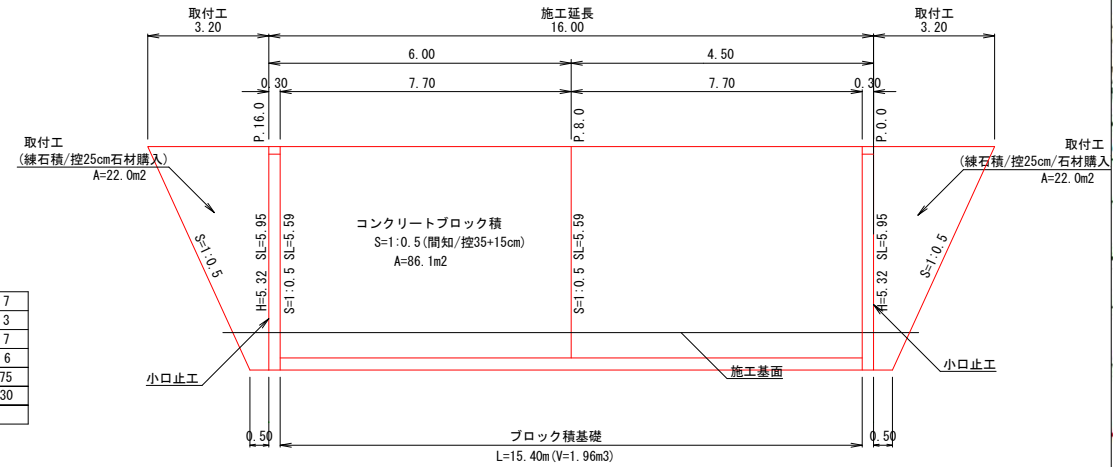


横断図  
S=1:100



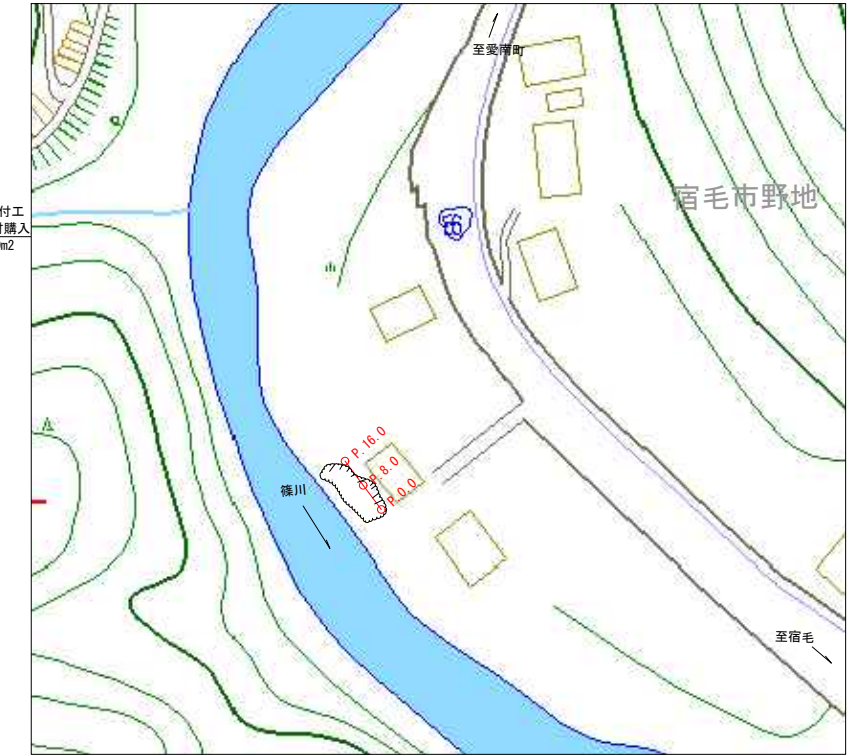
94K	6.7
14K	1.3
B4-D	0.7
BV	0.6
T	0.75
表込材	1.30

展開図  
S=1:100

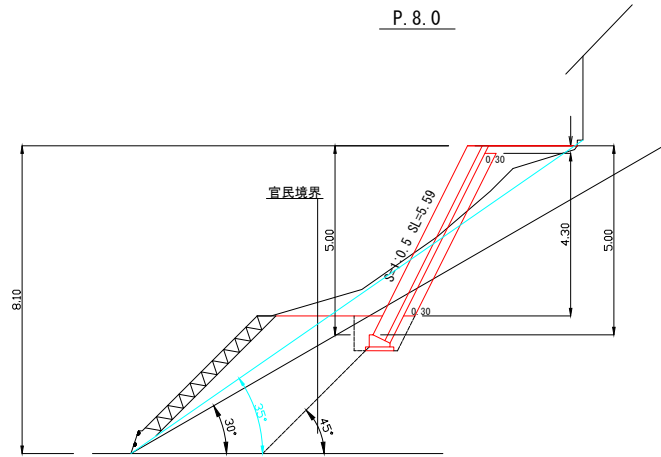


94K	3.6
14K	1.3
B4-D	0.7
BV	0.9
T	0.75
表込材	1.30

平面図  
S=1:1000



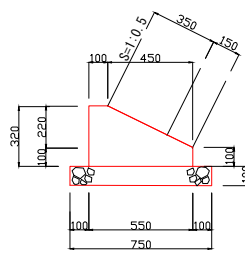
P.8.0



94K	3.6
14K	1.3
B4-D	0.7
BV	0.9
T	0.75
表込材	1.30

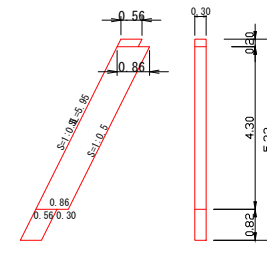
詳細図

ブロック積基礎  
S=1:20



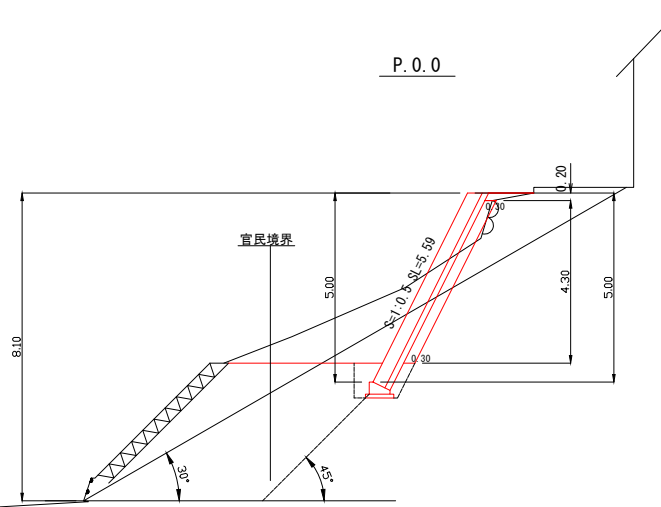
材料表 10m当り			
コンクリート (m3)	型枠 (m2)	砕石 (m3)	基礎材 (m2)
1.27	4.20	7.50	

小口止工  
S=1:100



材料表 1箇所当り		
コンクリート (m3)	型枠 (m2)	砕石 (m3)
1.28	10.32	

P.0.0



94K	7.0
14K	1.3
B4-D	0.7
BV	-
T	0.75
表込材	1.30

数量計算

工種・種別	数量	単位	計算式
<b>土工</b>			
掘削(土砂) 94K	83.6	m3	(7.0+3.6)/2×8.0+(3.6+6.7)/2×8.0
床掘(土砂) 14K	20.8	m3	1.3×16.0
埋戻(W<1.0m) B4-D	11.2	m3	0.7×16.0
盛土 BV	9.6	m3	0.9/2×8.0+(0.9+0.6)/2×8.0
床均し T	12.0	m3	0.75×16.0
残土処理(B4-D、BV)	81.3	m3	83.6+20.8-(11.2+9.6)/0.9
<b>路側工</b>			
コンクリートブロック積(控35cm+裏コン15cm)	86.1	m2	5.59×15.40
裏込材(RC-40)	20.0	m3	1.30×15.40
ブロック積基礎コンクリート	2.0	m3	1.27/10.0×15.40
小口止工(P.0.0、P.16.0)	2	箇所	
小口止コンクリート	2.6	m3	1.28×2.0
小口止型枠	20.6	m2	10.32×2.0
<b>雑工</b>			
取付工(縁石積控25cm)	22.0	m2	(3.20+0.50)/2×5.95×2
鋼込コンクリート	2.7	m3	1.22/10×22.0
石材購入	9.48	t	4.31/10×22.0

宿毛市			
工事種別	令和3年度 予防 第1-37号 野地地区が「け」ずれ住家防災対策工事		
図面名称	横断面・展開図・詳細図・平面図	縮尺	1:100
路線河川名			
工事箇所	高知県 宿毛市 野地		
設計種別	実施設計図	図面番号	1
事務所名	宿毛市土木課	図面番号	1
会社名			