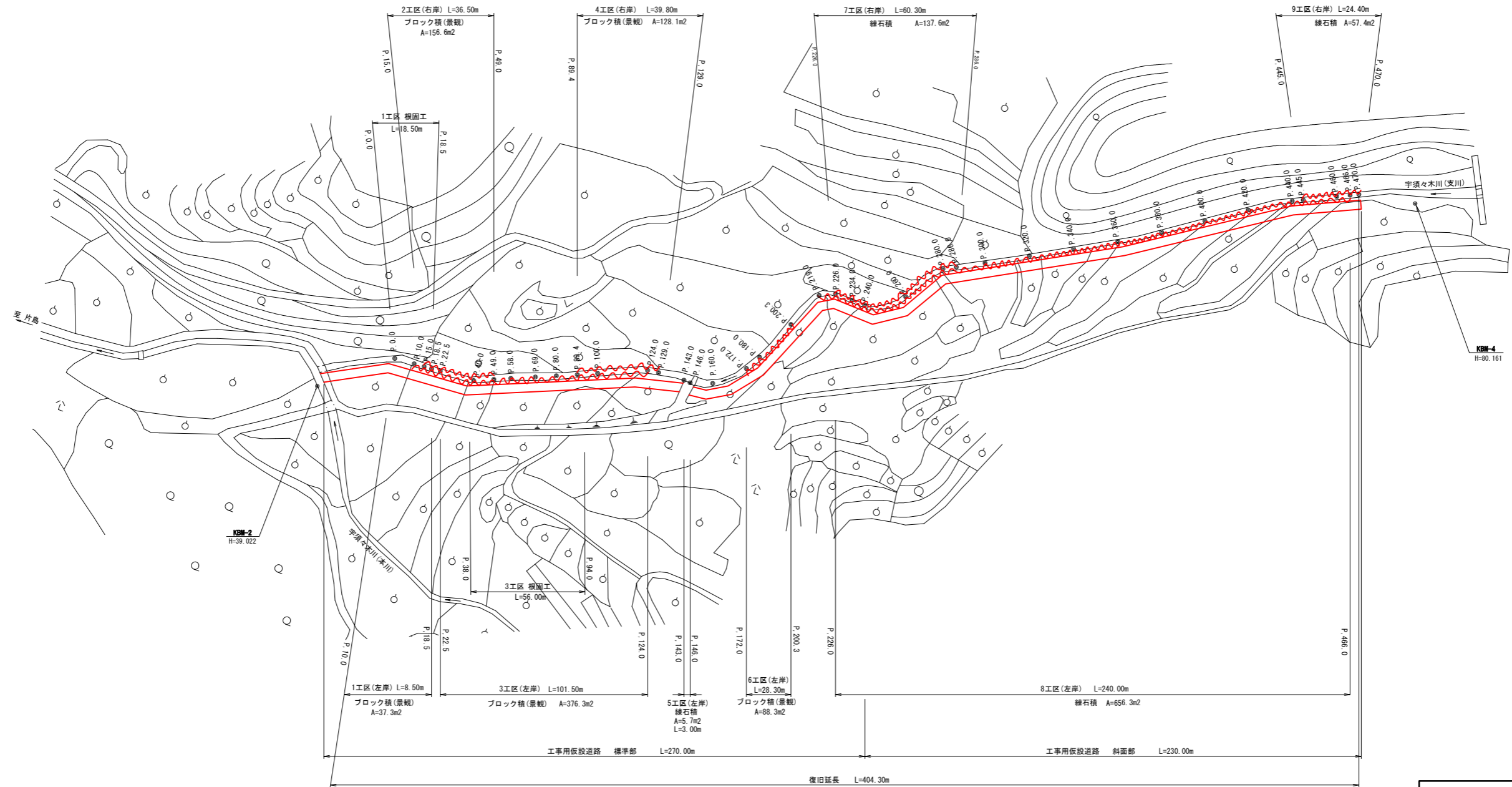


宇須々木川平面図

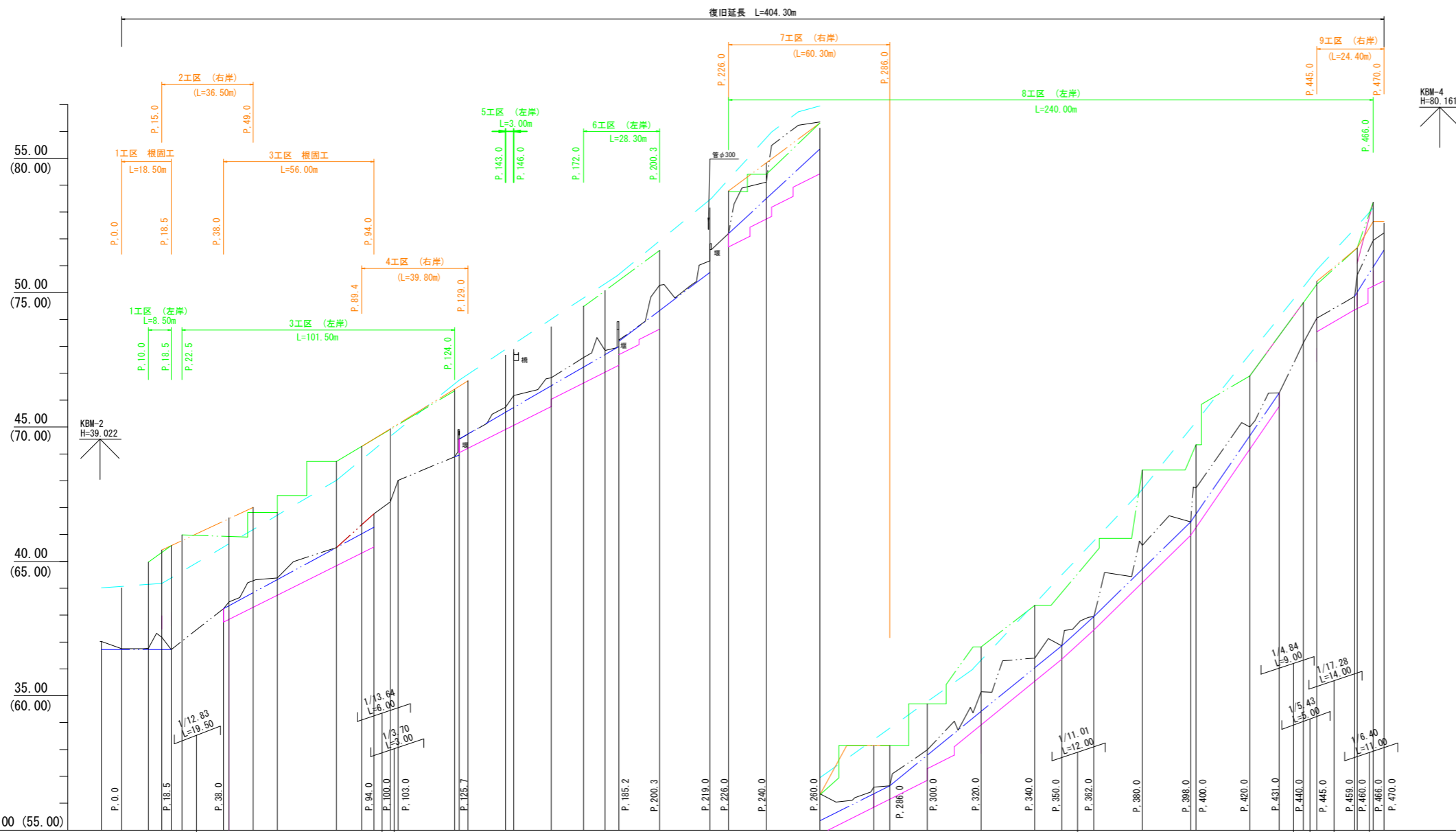
S=1:1,000



宿毛市			
工事種別	30災第1125号	河川災害復旧工事	
図面名称	平面図	縮尺	1:1000
路線河川名	宇須々木川		
工事箇所	高知県 宿毛市 宇須々木 4		
設計種別	実施図	図面 番号	1 13
事務所名	宿毛市		
会社名			

縦断図

H=1:1000
V=1:100



現況最新河床高	---
D.H.W.L	---
計画(平均)河床高	---
最深河床高の評価高	---
左岸計画護岸高	---
右岸計画護岸高	---

(最深河床高の評価高) 計画河床勾配	36.72 LEVEL L=18.50	36.72	36.72	36.72	37.19	36.72	37.03	38.24	1/18.48 L=56.00	41.27	41.27	41.27	41.27	42.21	1/24.15 L=22.70	43.89	43.96	44.55	1/17.25 L=59.50	48.19	48.19	48.19	48.19	49.33	1/13.20 L=33.80	50.75	50.75	52.20	52.20	53.50	1/10.79 L=34.00	55.35	55.35	55.35	55.35	56.65	1/20.00 L=26.00	56.65	56.65	56.65	56.65	57.79	1/12.28 L=64.00	59.42	59.42	59.42	59.42	61.05	61.05	61.05	61.05	62.77	62.77	62.77	62.77	64.71	1/10.23 L=36.00	66.47	66.47	66.47	66.47	69.34	69.34	69.34	69.34	71.90	71.90	71.90	71.90	74.63	74.63	74.63	74.63	75.43	1/4.84 L=9.00	75.43	75.43	75.43	75.43	76.66	76.66	76.66	76.66	78.37	78.37	78.37	78.37	79.94	1/5.45 L=5.00	79.94	79.94	79.94	79.94	81.40	81.40	81.40	81.40	83.86	83.86	83.86	83.86	86.58	1/17.28 L=14.00	86.58	86.58	86.58	86.58	89.37	89.37	89.37	89.37	92.16	92.16	92.16	92.16	95.00	95.00	95.00	95.00	97.89	97.89	97.89	97.89	100.78	100.78	100.78	100.78	103.75	103.75	103.75	103.75	106.72	106.72	106.72	106.72	109.69	109.69	109.69	109.69	112.66	112.66	112.66	112.66	115.63	115.63	115.63	115.63	118.60	118.60	118.60	118.60	121.57	121.57	121.57	121.57	124.54	124.54	124.54	124.54	127.51	127.51	127.51	127.51	130.48	130.48	130.48	130.48	133.45	133.45	133.45	133.45	136.42	136.42	136.42	136.42	139.39	139.39	139.39	139.39	142.36	142.36	142.36	142.36	145.33	145.33	145.33	145.33	148.30	148.30	148.30	148.30	151.27	151.27	151.27	151.27	154.24	154.24	154.24	154.24	157.21	157.21	157.21	157.21	160.18	160.18	160.18	160.18	163.15	163.15	163.15	163.15	166.12	166.12	166.12	166.12	169.09	169.09	169.09	169.09	172.06	172.06	172.06	172.06	175.03	175.03	175.03	175.03	178.00	178.00	178.00	178.00	180.97	180.97	180.97	180.97	183.94	183.94	183.94	183.94	186.91	186.91	186.91	186.91	189.88	189.88	189.88	189.88	192.85	192.85	192.85	192.85	195.82	195.82	195.82	195.82	198.79	198.79	198.79	198.79	201.76	201.76	201.76	201.76	204.73	204.73	204.73	204.73	207.70	207.70	207.70	207.70	210.67	210.67	210.67	210.67	213.64	213.64	213.64	213.64	216.61	216.61	216.61	216.61	219.58	219.58	219.58	219.58	222.55	222.55	222.55	222.55	225.52	225.52	225.52	225.52	228.49	228.49	228.49	228.49	231.46	231.46	231.46	231.46	234.43	234.43	234.43	234.43	237.40	237.40	237.40	237.40	240.37	240.37	240.37	240.37	243.34	243.34	243.34	243.34	246.31	246.31	246.31	246.31	249.28	249.28	249.28	249.28	252.25	252.25	252.25	252.25	255.22	255.22	255.22	255.22	258.19	258.19	258.19	258.19	261.16	261.16	261.16	261.16	264.13	264.13	264.13	264.13	267.10	267.10	267.10	267.10	270.07	270.07	270.07	270.07	273.04	273.04	273.04	273.04	276.01	276.01	276.01	276.01	278.98	278.98	278.98	278.98	281.95	281.95	281.95	281.95	284.92	284.92	284.92	284.92	287.89	287.89	287.89	287.89	290.86	290.86	290.86	290.86	293.83	293.83	293.83	293.83	296.80	296.80	296.80	296.80	299.77	299.77	299.77	299.77	302.74	302.74	302.74	302.74	305.71	305.71	305.71	305.71	308.68	308.68	308.68	308.68	311.65	311.65	311.65	311.65	314.62	314.62	314.62	314.62	317.59	317.59	317.59	317.59	320.56	320.56	320.56	320.56	323.53	323.53	323.53	323.53	326.50	326.50	326.50	326.50	329.47	329.47	329.47	329.47	332.44	332.44	332.44	332.44	335.41	335.41	335.41	335.41	338.38	338.38	338.38	338.38	341.35	341.35	341.35	341.35	344.32	344.32	344.32	344.32	347.29	347.29	347.29	347.29	350.26	350.26	350.26	350.26	353.23	353.23	353.23	353.23	356.20	356.20	356.20	356.20	359.17	359.17	359.17	359.17	362.14	362.14	362.14	362.14	365.11	365.11	365.11	365.11	368.08	368.08	368.08	368.08	371.05	371.05	371.05	371.05	374.02	374.02	374.02	374.02	376.99	376.99	376.99	376.99	379.96	379.96	379.96	379.96	382.93	382.93	382.93	382.93	385.90	385.90	385.90	385.90	388.87	388.87	388.87	388.87	391.84	391.84	391.84	391.84	394.81	394.81	394.81	394.81	397.78	397.78	397.78	397.78	400.75	400.75	400.75	400.75	403.72	403.72	403.72	403.72	406.69	406.69	406.69	406.69	409.66	409.66	409.66	409.66	412.63	412.63	412.63	412.63	415.60	415.60	415.60	415.60	418.57	418.57	418.57	418.57	421.54	421.54	421.54	421.54	424.51	424.51	424.51	424.51	427.48	427.48	427.48	427.48	430.45	430.45	430.45	430.45	433.42	433.42	433.42	433.42	436.39	436.39	436.39	436.39	439.36	439.36	439.36	439.36	442.33	442.33	442.33	442.33	445.30	445.30	445.30	445.30	448.27	448.27	448.27	448.27	451.24	451.24	451.24	451.24	454.21	454.21	454.21	454.21	457.18	457.18	457.18	457.18	460.15	460.15	460.15	460.15	463.12	463.12	463.12	463.12	466.09	466.09	466.09	466.09	469.06	469.06	469.06	469.06	472.03	472.03	472.03	472.03	475.00	475.00	475.00	475.00	477.97	477.97	477.97	477.97	480.94	480.94	480.94	480.94	483.91	483.91	483.91	483.91	486.88	486.88	486.88	486.88	489.85	489.85	489.85	489.85	492.82	492.82	492.82	492.82	495.79	495.79	495.79	495.79	498.76	498.76	498.76	498.76	501.73	501.73	501.73	501.73	504.70	504.70	504.70	504.70	507.67	507.67	507.67	507.67	510.64	510.64	510.64	510.64	513.61	513.61	513.61	513.61	516.58	516.58	516.58	516.58	519.55	519.55	519.55	519.55	522.52	522.52	522.52	522.52	525.49	525.49	525.49	525.49	528.46	528.46	528.46	528.46	531.43	531.43	531.43	531.43	534.40	534.40	534.40	534.40	537.37	537.37	537.37	537.37	540.34	540.34	540.34	540.34	543.31	543.31	543.31	543.31	546.28	546.28	546.28	546.28	549.25	549.25	549.25	549.25	552.22	552.22	552.22	552.22	555.19	555.19	555.19	555.19	558.16	558.16	558.16	558.16	561.13	561.13	561.13	561.13	564.10	564.10	564.10	564.10	567.07	567.07	567.07	567.07	570.04	570.04	570.04	570.04	573.01	573.01	573.01	573.01	575.98	575.98	575.98	575.98	578.95	578.95	578.95	578.95	581.92	581.92	581.92	581.92	584.89	584.89	584.89	584.89	587.86	587.86	587.86	587.86	590.83	590.83	590.83	590.83	593.80	593.80	593.80	593.80	596.77	596.77	596.77	596.77	599.74	599.74	599.74	599.74	602.71	602.71	602.71	602.71	605.68	605.68	605.68	605.68	608.65	608.65	608.65	608.65	611.62	611.62	611.62	611.62	614.59	614.59	614.59	614.59	617.56	617.56	617.56	617.56	620.53	620.53	620.53	620.53	623.50	623.50	623.50	623.50	626.47	626.47	626.47	626.47	629.44	629.44	629.44	629.44	632.41	632.41	632.41	632.41	635.38	635.38	635.38	635.38	638.35	638.35	638.35	638.35	641.32	641.32	641.32	641.32	644.29	644.29	644.29	644.29	647.26	647.26	647.26	647.26	650.23	650.23	650.23	650.23	653.20	653.20	653.20	653.20	656.17	656.17	656.17	656.17	659.14	659.14	659.14	659.14	662.11	662.11	662.11	662.11	665.08	665.08	665.08	665.08	668.05	668.05	668.05	668.05	671.02	671.02	671.02	671.02	673.99	673.99	673.99	673.99	676.96	676.96	676.96	676.96	679.93	679.93	679.93	679.93	682.90	682.90	682.90	682.90	685.87	685.87	685.87	685.87	688.84	688.84	688.84	688.84	691.81	691.81	691.81	691.81	694.78	694.78	694.78	694.78	697.75	697.75	697.75	697.75	700.72	700.72	700.72	700.72	703.69	703.69	703.69	703.69	706.66	706.66	706.66	706.66	709.63	709.63	709.63	709.63	712.60	712.60	712.60	712.60	715.57	715.57	715.57	715.57	718.54	718.54	718.54	718.54	721.51	721.51	721.51	721.51	724.48	724.48	724.48	724.48	727.45	727.45	727.45	727.45	730.42	730.42	730.42	730.42	733.39	733.39	733.39	733.39	736.36	736.36	736.36	736.36	739.33	739.33	739.33	739.3
-----------------------	------------------------	-------	-------	-------	-------	-------	-------	-------	--------------------	-------	-------	-------	-------	-------	--------------------	-------	-------	-------	--------------------	-------	-------	-------	-------	-------	--------------------	-------	-------	-------	-------	-------	--------------------	-------	-------	-------	-------	-------	--------------------	-------	-------	-------	-------	-------	--------------------	-------	-------	-------	-------	-------	-------	-------	-------	-------	-------	-------	-------	-------	--------------------	-------	-------	-------	-------	-------	-------	-------	-------	-------	-------	-------	-------	-------	-------	-------	-------	-------	------------------	-------	-------	-------	-------	-------	-------	-------	-------	-------	-------	-------	-------	-------	------------------	-------	-------	-------	-------	-------	-------	-------	-------	-------	-------	-------	-------	-------	--------------------	-------	-------	-------	-------	-------	-------	-------	-------	-------	-------	-------	-------	-------	-------	-------	-------	-------	-------	-------	-------	--------	--------	--------	--------	--------	--------	--------	--------	--------	--------	--------	--------	--------	--------	--------	--------	--------	--------	--------	--------	--------	--------	--------	--------	--------	--------	--------	--------	--------	--------	--------	--------	--------	--------	--------	--------	--------	--------	--------	--------	--------	--------	--------	--------	--------	--------	--------	--------	--------	--------	--------	--------	--------	--------	--------	--------	--------	--------	--------	--------	--------	--------	--------	--------	--------	--------	--------	--------	--------	--------	--------	--------	--------	--------	--------	--------	--------	--------	--------	--------	--------	--------	--------	--------	--------	--------	--------	--------	--------	--------	--------	--------	--------	--------	--------	--------	--------	--------	--------	--------	--------	--------	--------	--------	--------	--------	--------	--------	--------	--------	--------	--------	--------	--------	--------	--------	--------	--------	--------	--------	--------	--------	--------	--------	--------	--------	--------	--------	--------	--------	--------	--------	--------	--------	--------	--------	--------	--------	--------	--------	--------	--------	--------	--------	--------	--------	--------	--------	--------	--------	--------	--------	--------	--------	--------	--------	--------	--------	--------	--------	--------	--------	--------	--------	--------	--------	--------	--------	--------	--------	--------	--------	--------	--------	--------	--------	--------	--------	--------	--------	--------	--------	--------	--------	--------	--------	--------	--------	--------	--------	--------	--------	--------	--------	--------	--------	--------	--------	--------	--------	--------	--------	--------	--------	--------	--------	--------	--------	--------	--------	--------	--------	--------	--------	--------	--------	--------	--------	--------	--------	--------	--------	--------	--------	--------	--------	--------	--------	--------	--------	--------	--------	--------	--------	--------	--------	--------	--------	--------	--------	--------	--------	--------	--------	--------	--------	--------	--------	--------	--------	--------	--------	--------	--------	--------	--------	--------	--------	--------	--------	--------	--------	--------	--------	--------	--------	--------	--------	--------	--------	--------	--------	--------	--------	--------	--------	--------	--------	--------	--------	--------	--------	--------	--------	--------	--------	--------	--------	--------	--------	--------	--------	--------	--------	--------	--------	--------	--------	--------	--------	--------	--------	--------	--------	--------	--------	--------	--------	--------	--------	--------	--------	--------	--------	--------	--------	--------	--------	--------	--------	--------	--------	--------	--------	--------	--------	--------	--------	--------	--------	--------	--------	--------	--------	--------	--------	--------	--------	--------	--------	--------	--------	--------	--------	--------	--------	--------	--------	--------	--------	--------	--------	--------	--------	--------	--------	--------	--------	--------	--------	--------	--------	--------	--------	--------	--------	--------	--------	--------	--------	--------	--------	--------	--------	--------	--------	--------	--------	--------	--------	--------	--------	--------	--------	--------	--------	--------	--------	--------	--------	--------	--------	--------	--------	--------	--------	--------	--------	--------	--------	--------	--------	--------	--------	--------	--------	--------	--------	--------	--------	--------	--------	--------	--------	--------	--------	--------	--------	--------	--------	--------	--------	--------	--------	--------	--------	--------	--------	--------	--------	--------	--------	--------	--------	--------	--------	--------	--------	--------	--------	--------	--------	--------	--------	--------	--------	--------	--------	--------	--------	--------	--------	--------	--------	--------	--------	--------	--------	--------	--------	--------	--------	--------	--------	--------	--------	--------	--------	--------	--------	--------	--------	--------	--------	--------	--------	--------	--------	--------	--------	--------	--------	--------	--------	--------	--------	--------	--------	--------	--------	--------	--------	--------	--------	--------	--------	--------	--------	--------	--------	--------	--------	--------	--------	--------	--------	--------	--------	--------	--------	--------	--------	--------	--------	--------	--------	--------	--------	--------	--------	--------	--------	--------	--------	--------	--------	--------	--------	--------	--------	--------	--------	--------	--------	--------	--------	--------	--------	--------	--------	--------	--------	--------	--------	--------	--------	--------	--------	--------	--------	--------	--------	--------	--------	--------	--------	--------	--------	--------	--------	--------	--------	--------	--------	--------	--------	--------	--------	--------	--------	--------	--------	--------	--------	--------	--------	--------	--------	--------	--------	--------	--------	--------	--------	--------	--------	--------	--------	--------	--------	--------	--------	--------	--------	--------	--------	--------	--------	--------	--------	--------	--------	--------	--------	--------	--------	--------	--------	--------	--------	--------	--------	--------	--------	--------	--------	--------	--------	--------	--------	--------	--------	--------	--------	--------	--------	--------	--------	--------	--------	--------	--------	--------	--------	--------	--------	--------	--------	--------	--------	--------	--------	--------	--------	--------	--------	--------	--------	--------	--------	--------	--------	--------	--------	--------	--------	--------	--------	--------	--------	--------	--------	--------	--------	--------	--------	--------	--------	--------	--------	--------	--------	--------	--------	--------	--------	--------	--------	--------	--------	--------	--------	--------	--------	--------	--------	--------	--------	--------	--------	--------	--------	--------	--------	--------	--------	--------	--------	--------	--------	--------	--------	--------	--------	--------	--------	--------	--------	--------	--------	--------	--------	--------	--------	--------	--------	--------	--------	--------	--------	--------	--------	--------	--------	--------	--------	--------	--------	--------	--------	--------	--------	--------	--------	--------	--------	--------	--------	--------	--------	--------	--------	--------	--------	--------	--------	--------	--------	--------	--------	--------	--------	--------	--------	--------	--------	--------	--------	--------	--------	--------	--------	--------	--------	--------	--------	--------	--------	--------	--------	--------	--------	--------	--------	--------	--------	--------	--------	--------	--------	--------	--------	--------	--------	--------	--------	--------	--------	--------	--------	--------	--------	--------	--------	--------	--------	--------	--------	--------	--------	--------	--------	--------	--------	--------	--------	--------	--------	--------	--------	--------	--------	--------	--------	--------	--------	--------	--------	--------	--------	--------	--------	--------	--------	--------	--------	--------	--------	--------	--------	--------	--------	--------	--------	--------	--------	--------	--------	--------	--------	--------	--------	--------	--------	--------	--------	--------	--------	--------	--------	--------	--------	--------	--------	--------	--------	--------	--------	--------	--------	--------	--------	--------	-------

横断図(1)

S=1:100

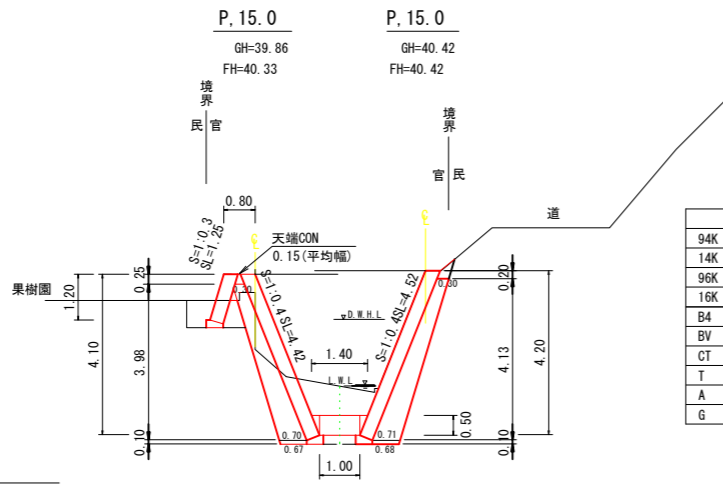
1工区(左岸) P. 10.0~P.18.5(L=8.50)

2工区(右岸) P. 15.0~P.49.0(L=36.50)

数量計算 (L=8.50m)

P. 10.0~P.18.5	
94K	28.1
14K	10.2
96K	-
16K	-
B4	3.4
BV	4.3
T	6.8
G	17.51

P. 15.0	
94K	3.3
14K	1.2
96K	-
16K	-
B4	0.4
BV	0.5
T	0.8
A	4.42 (1.25)
G	2.06 (-)

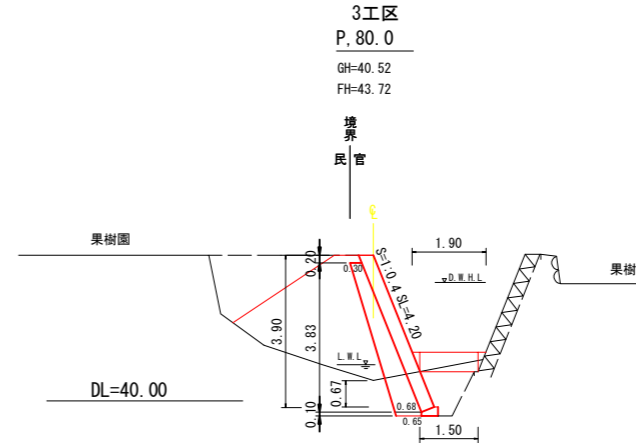


P. 15.0	
94K	2.6
14K	1.2
96K	-
16K	-
B4	0.1
BV	0.1
CT	1.1
T	0.4
A	4.52
G	2.16

数量計算 (L=22.0m)

P. 58.0~P.80.0	
94K	-
14K	47.3
96K	-
16K	-
B4	20.9
BV	103.4
CT	24.2
T	8.8
G	41.25

P. 80.0	
94K	-
14K	2.4
96K	-
16K	-
B4	1.1
BV	6.5
CT	1.1
T	0.4
A	4.20
G	1.94



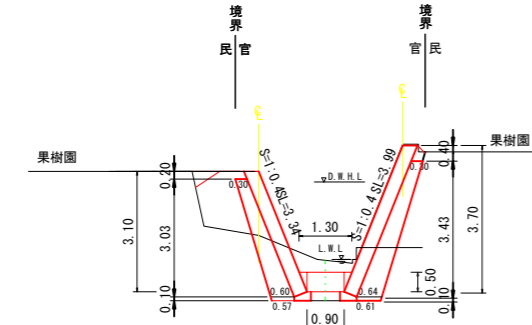
数量計算 (L=17.5m)

P. 22.5~P.40.0	
94K	15.8
14K	19.3
96K	-
16K	-
B4	1.8
BV	28.0
CT	14.0
T	7.0
G	24.85

3工区(左岸) P. 22.5~P.124.0(L=101.5)

2工区 P. 40.0
GH=39.29
FH=40.93

2工区 P. 40.0
GH=41.62
FH=41.59



P. 40.0	
94K	0.9
14K	1.1
96K	-
16K	-
B4	0.1
BV	1.6
CT	0.8
T	0.4
A	3.34
G	1.42

数量計算 (L=28.0m)

P. 15.0~P.40.0	
94K	60.2
14K	32.2
96K	-
16K	-
B4	2.8
BV	2.8
CT	30.8
T	11.2
G	53.62

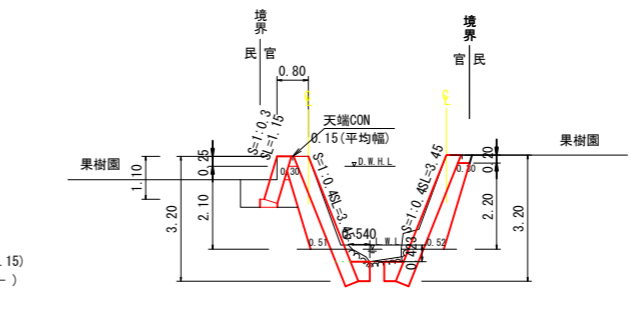
数量計算 (L=20.0m)

P. 80.0~P.100.0	
94K	31.0
14K	24.0
96K	2.0
16K	4.0
B4	15.0
BV	67.0
CT	19.0
T	8.0
G	27.90

4工区(右岸) P. 89.4~P.129.0(L=39.8)

3工区 P. 100.0
GH=44.90
FH=44.90

3工区 P. 100.0
GH=44.94
FH=44.94



数量計算 (L=10.6m)

P. 89.4~P.100.0	
94K	10.6
14K	-
96K	1.1
16K	4.2
B4	-
BV	1.1
CT	9.5
T	-
G	9.54

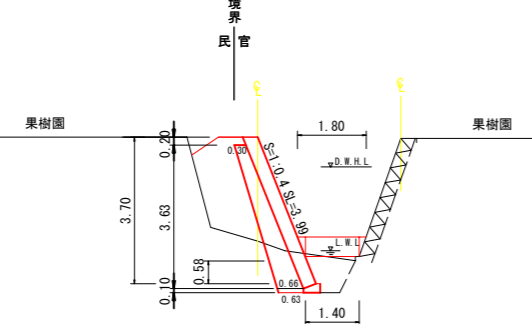
P. 100.0	
94K	1.0
14K	-
96K	0.1
16K	0.4
B4	-
BV	0.1
CT	0.9
T	-
A	3.45
G	0.90

DL=35.00

数量計算 (L=18.0m)

P. 40.0~P.58.0	
94K	8.1
14K	27.0
96K	-
16K	-
B4	8.1
BV	40.5
CT	17.1
T	7.2
G	29.07

3工区 P. 58.0
GH=39.82
FH=42.48



P. 58.0	
94K	-
14K	1.9
96K	-
16K	-
B4	0.8
BV	2.9
CT	1.1
T	0.4
A	3.99
G	1.81

数量計算 (L=8.50m)

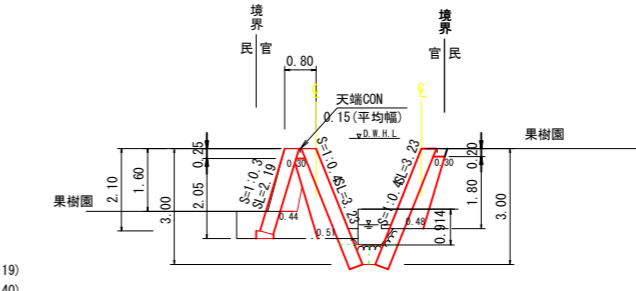
P. 40.0~P.49.0	
94K	14.5
14K	9.4
96K	-
16K	-
B4	0.9
BV	0.9
CT	9.4
T	3.4
G	14.20

数量計算 (L=24.0m)

P. 100.0~P.124.0	
94K	78.0
14K	-
96K	3.6
16K	8.4
B4	9.6
BV	12.0
CT	19.2
T	9.6
G	20.16 (4.80)

3工区 P. 124.0
GH=46.35
FH=46.35

4工区 P. 124.0
GH=46.34
FH=46.41



数量計算 (L=22.7m)

P. 100.0~P.124.0	
94K	29.5
14K	-
96K	2.3
16K	7.9
B4	-
BV	2.3
CT	18.2
T	-
G	18.16

P. 124.0	
94K	1.6
14K	-
96K	0.1
16K	0.3
B4	-
BV	0.1
CT	0.7
T	-
A	3.23
G	0.70

DL=35.00

P. 124.0	
94K	3.4
14K	-
96K	0.1
16K	0.3
B4	0.4
BV	0.8
CT	0.8
T	0.4
A	3.23 (2.19)
G	0.83 (0.40)

DL=40.00

数量計算 (L=6.5m)

P. 124.0~P.129.0	
94K	10.4
14K	-
96K	0.7
16K	2.0
B4	-
BV	0.7
CT	4.6
T	-
G	4.55

宿毛市			
工事種別	30災第1125号	河川災害復旧工事	
図面名称	横断図(1)	縮尺	1:100
路線河川名	宇須々木川		
工事箇所	高知県 宿毛市 宇須々木4		
設計種別	実施図	図面番号	3
事務所名	宿毛市		
会社名			13

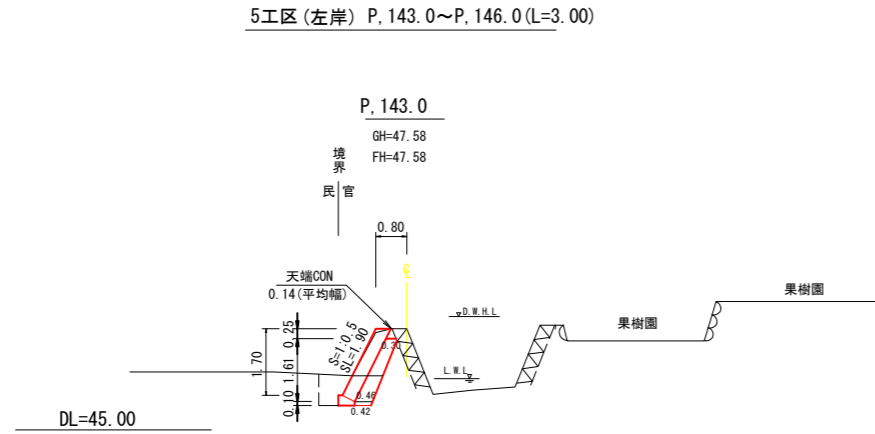
横断図(2)

S=1:100

数量計算 (L=3.00m)

P. 143.0~P. 146.0	
94K	2.4
14K	3.3
96K	-
16K	-
B4	1.5
BV	-
T	1.2
G	(1.98)

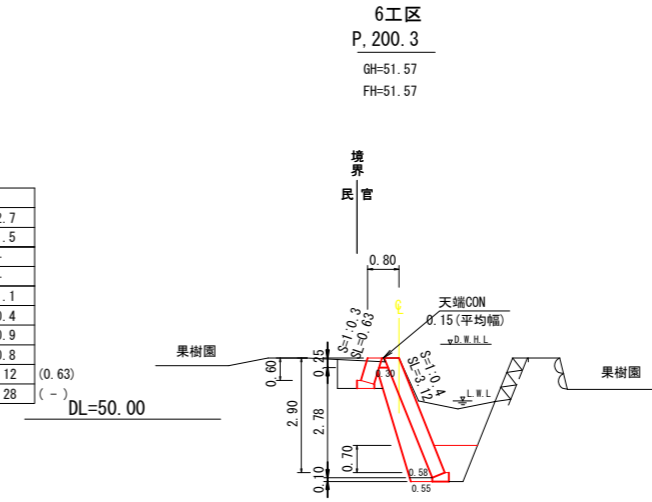
P. 143.0	
94K	0.8
14K	1.1
96K	-
16K	-
B4	0.5
BV	-
T	0.4
A	(1.90)
G	(0.66)



数量計算 (L=20.3m)

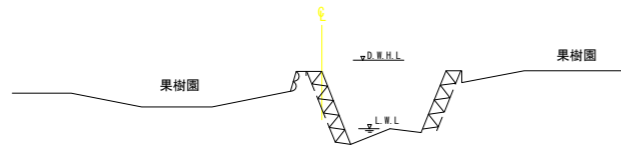
P. 180.0~P. 200.3	
94K	48.7
14K	29.4
96K	-
16K	-
B4	20.3
BV	9.1
CT	18.3
T	16.2
G	26.59 (2.03)

P. 200.3	
94K	2.7
14K	1.5
96K	-
16K	-
B4	1.1
BV	0.4
CT	0.9
T	0.8
A	3.12 (0.63)
G	1.28 (-)



P. 160.0

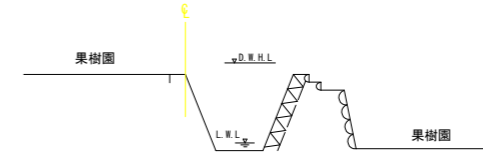
GH=48.72



DL=45.00

P. 219.0

GH=53.15



DL=50.00

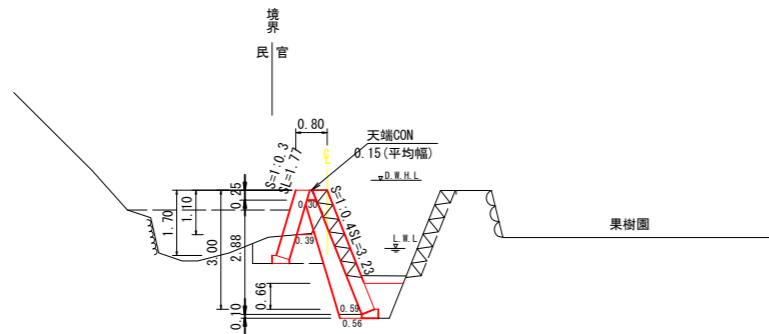
数量計算 (L=8.0m)

P. 172.0~P. 180.0	
94K	16.8
14K	11.2
96K	-
16K	-
B4	7.2
BV	4.0
CT	7.2
T	6.4
G	10.72 (1.60)

6工区 (左岸) P. 172.0~P. 200.3 (L=28.3)

P. 180.0

GH=50.07
FH=50.07



DL=45.00

P. 180.0	
94K	2.1
14K	1.4
96K	-
16K	-
B4	0.9
BV	0.5
CT	0.9
T	0.8
A	3.23 (1.77)
G	1.34 (0.20)

数量計算 (L=14.0m)

P. 226.0~P. 240.0	
94K	21.0
14K	22.4
96K	-
16K	-
B4	11.2
BV	1.4
T	5.6
G	9.24

8工区 (左岸) P. 226.0~P. 466.0 (L=240.0)

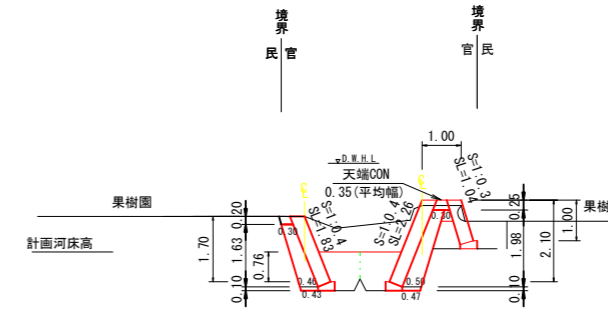
7工区 (右岸) P. 226.0~P. 286.0 (L=60.3)

P. 240.0

GH=54.40
FH=54.40

P. 240.0

GH=54.68
FH=54.82



DL=50.00

P. 240.0	
94K	1.5
14K	1.6
96K	-
16K	-
B4	0.8
BV	0.1
T	0.4
A	1.83
G	0.66

数量計算 (L=14.0m)

P. 226.0~P. 240.0	
94K	43.4
14K	22.4
96K	-
16K	-
B4	16.8
BV	5.6
T	11.2
G	11.76 (1.40)

P. 240.0	
94K	3.1
14K	1.6
96K	-
16K	-
B4	1.2
BV	0.4
T	0.8
A	2.26 (1.04)
G	0.84 (0.10)

宿毛市			
工事種別	30災第1125号	河川災害復旧工事	
図面名称	横断図(2)	縮尺	1:100
路線河川名	宇須々木川		
工事箇所	高知県 宿毛市 宇須々木4		
設計種別	実施図	図面 番号	4 13
事務所名	宿毛市		
会社名			

横断図(3)

S=1:100

数量計算 (L=20.0m)

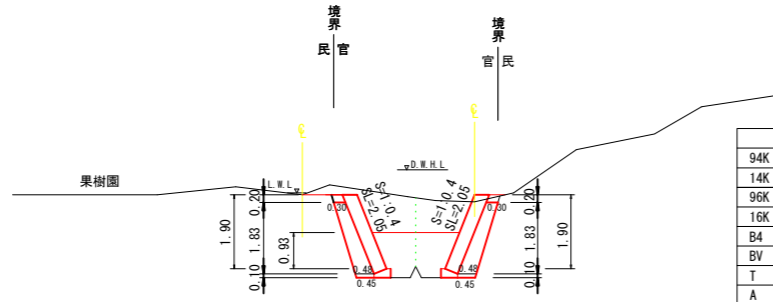
P. 240.0~P. 260.0	
94K	37.0
14K	35.0
96K	-
16K	-
B4	18.0
BV	2.0
T	8.0
G	14.20

P. 260.0	
94K	2.2
14K	1.9
96K	-
16K	-
B4	1.0
BV	0.1
T	0.4
A	2.05
G	0.76

DL=55.00

8工区
P. 260.0
GH=56.31
FH=56.31

7工区
P. 260.0
GH=56.13
FH=56.31



P. 260.0	
94K	1.6
14K	1.9
96K	-
16K	-
B4	1.0
BV	0.1
T	0.4
A	2.05
G	0.76

数量計算 (L=18.8m)

P. 240.0~P. 260.0	
94K	44.2
14K	32.9
96K	-
16K	-
B4	20.7
BV	4.7
T	11.3
G	15.04(9.94)

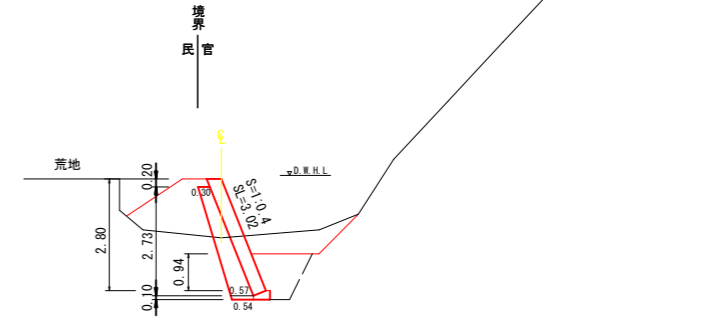
数量計算 (L=20.0m)

P. 280.0~P. 300.0	
94K	23.0
14K	34.0
96K	-
16K	-
B4	17.0
BV	27.0
T	8.0
G	22.00

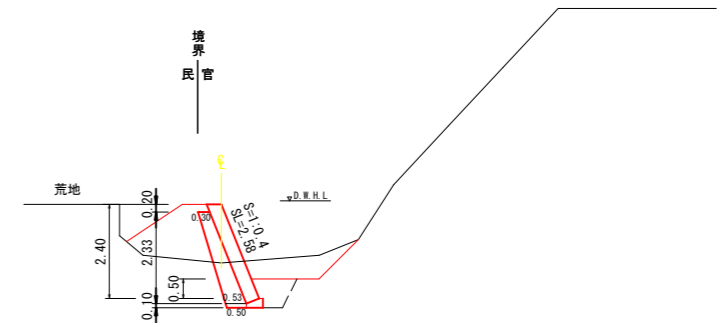
P. 300.0	
94K	1.6
14K	2.3
96K	-
16K	-
B4	1.2
BV	2.0
T	0.4
A	3.02
G	1.24

DL=55.00

8工区
P. 300.0
GH=58.20
FH=59.70



8工区
P. 300.0(同断)
GH=58.20
FH=59.70



P. 300.0(同断)	
94K	1.6
14K	1.3
96K	-
16K	-
B4	0.6
BV	2.0
T	0.4
A	2.58
G	1.02

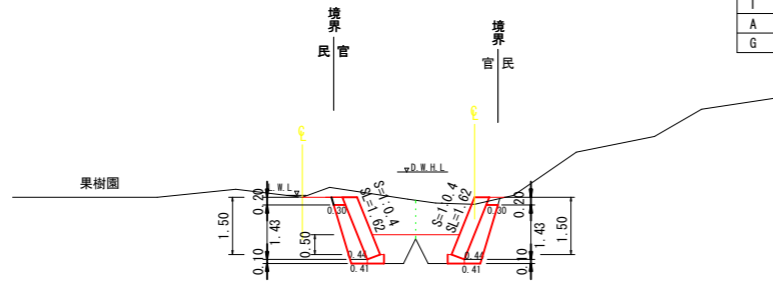
DL=55.00

P. 260.0(同断)	
94K	2.2
14K	1.2
96K	-
16K	-
B4	0.6
BV	0.1
T	0.4
A	1.62
G	0.57

DL=55.00

8工区
P. 260.0(同断)
GH=56.31
FH=56.31

7工区
P. 260.0(同断)
GH=56.12
FH=56.31



P. 260.0(同断)	
94K	2.8
14K	1.2
96K	-
16K	-
B4	0.6
BV	0.1
T	0.4
A	1.62
G	0.57

数量計算 (L=20.0m)

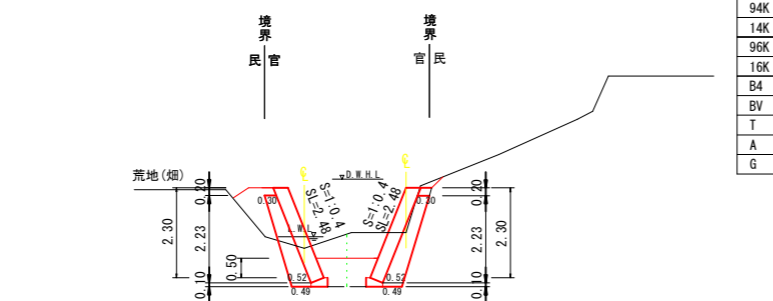
P. 260.0(同断)~P. 280.0	
94K	29.0
14K	23.0
96K	-
16K	-
B4	11.0
BV	8.0
T	8.0
G	15.30

P. 280.0	
94K	0.7
14K	1.1
96K	-
16K	-
B4	0.5
BV	0.7
T	0.4
A	2.48
G	0.96

DL=55.00

8工区
P. 280.0
GH=56.62
FH=58.15

7工区
P. 280.0
GH=56.95
FH=58.15



P. 280.0	
94K	1.5
14K	1.1
96K	-
16K	-
B4	0.5
BV	0.1
T	0.4
A	2.48
G	0.96

数量計算 (L=21.5m)

P. 260.0(同断)~P. 280.0	
94K	46.2
14K	24.7
96K	-
16K	-
B4	11.8
BV	2.2
T	8.6
G	16.45

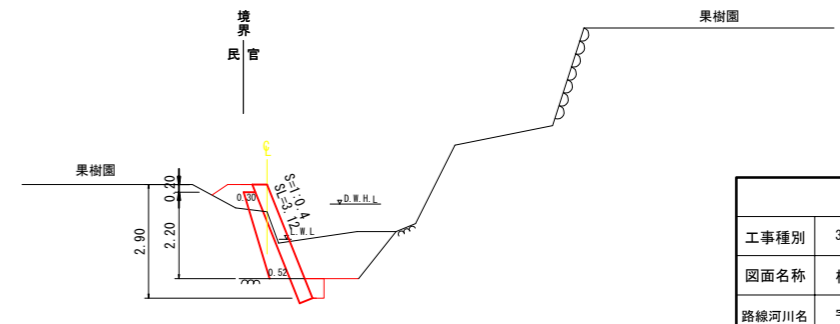
数量計算 (L=20.0m)

P. 300.0(同断)~P. 320.0	
94K	51.0
14K	13.0
96K	-
16K	-
B4	4.0
BV	6.0
T	24.0
G	19.20

P. 320.0	
94K	3.5
14K	-
96K	-
16K	0.4
B4	-
BV	0.4
T	-
A	3.12
G	0.90

DL=60.00

8工区
P. 320.0
GH=61.12
FH=61.82



宿毛市			
工事種別	30災第1125号	河川災害復旧工事	
図面名称	横断図(3)	縮尺	1:100
路線河川名	宇須々木川		
工事箇所	高知県 宿毛市 宇須々木4		
設計種別	実施図	図面 番号	5 13
事務所名	宿毛市		
会社名			

横断図(4)

S=1:100

数量計算 (L=20.0m)

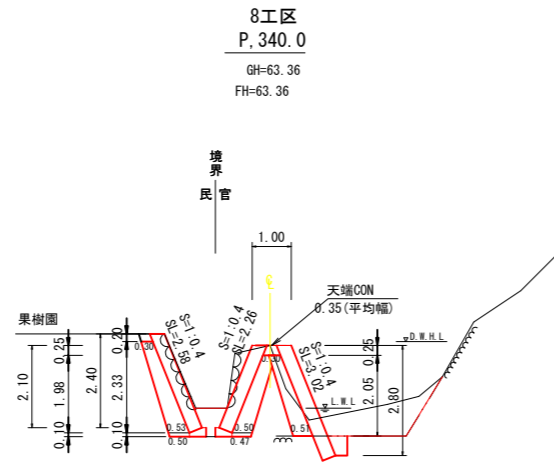
P. 320.0~P. 340.0	
94K	107.0
14K	-
96K	-
16K	8.0
B4	4.0
BV	5.0
T	8.0
G	17.30

(18.60)

P. 340.0	
94K	7.2
14K	-
96K	-
16K	0.4
B4	0.4
BV	0.1
T	0.8
A	3.02
G	0.83

(2.26) (2.58)
(0.84) (1.02)

DL=60.00

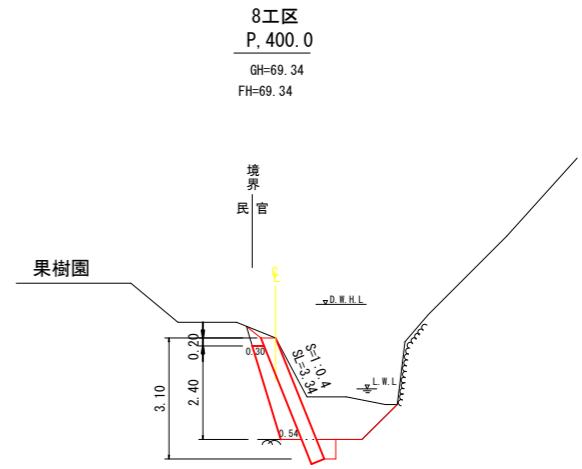


数量計算 (L=20.0m)

P. 380.0~P. 400.0	
94K	83.0
14K	-
96K	-
16K	8.0
B4	-
BV	2.0
T	-
G	26.70

P. 400.0	
94K	4.2
14K	-
96K	-
16K	0.4
B4	-
BV	0.1
T	-
A	3.34
G	1.01

DL=65.00



数量計算 (L=20.0m)

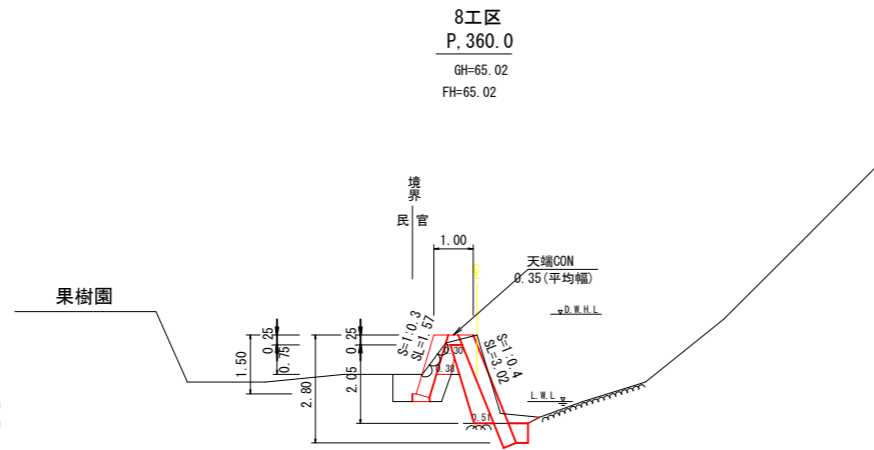
P. 340.0~P. 360.0	
94K	104.0
14K	-
96K	-
16K	8.0
B4	8.0
BV	4.0
T	12.0
G	16.60

(20.60)

P. 360.0	
94K	3.2
14K	-
96K	-
16K	0.4
B4	0.4
BV	0.3
T	0.4
A	3.02
G	0.83

(1.57) (0.20)

DL=60.00



数量計算 (L=20.0m)

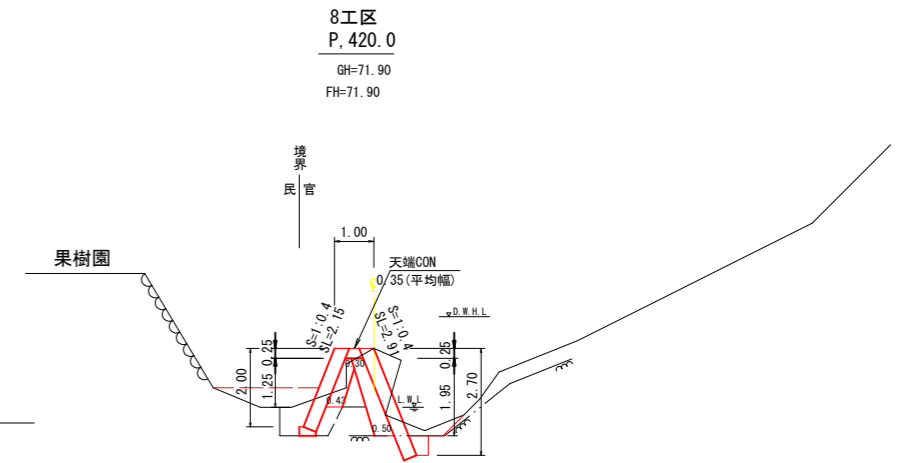
P. 400.0~P. 420.0	
94K	78.0
14K	-
96K	-
16K	8.0
B4	5.0
BV	4.0
T	4.0
G	17.90

(4.60)

P. 420.0	
94K	3.6
14K	-
96K	-
16K	0.4
B4	0.5
BV	0.3
T	0.4
A	2.91
G	0.78

(2.15) (0.46)

DL=70.00



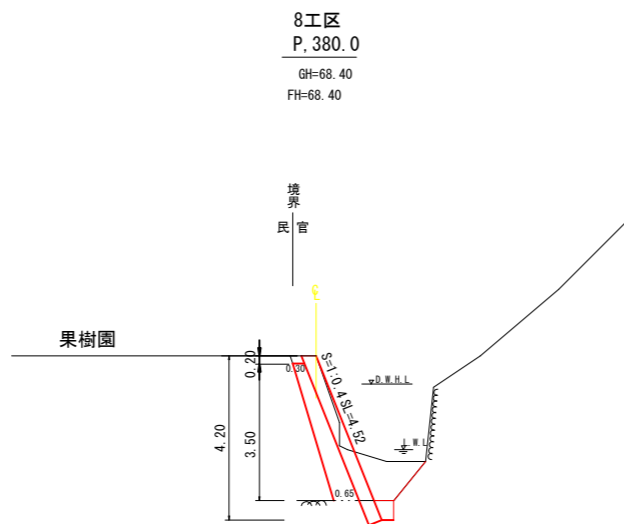
数量計算 (L=20.0m)

P. 360.0~P. 380.0	
94K	73.0
14K	-
96K	-
16K	8.0
B4	4.0
BV	4.0
T	4.0
G	24.90

(2.00)

P. 380.0	
94K	4.1
14K	-
96K	-
16K	0.4
B4	-
BV	0.1
T	-
A	4.52
G	1.66

DL=65.00



宿毛市			
工事種別	30災第1125号	河川災害復旧工事	
図面名称	横断図(4)	縮尺	1:100
路線河川名	宇須々木川		
工事箇所	高知県 宿毛市 宇須々木4		
設計種別	実施図	図面 番号	6 13
事務所名	宿毛市		
会社名			

横断図(5)
S=1:100

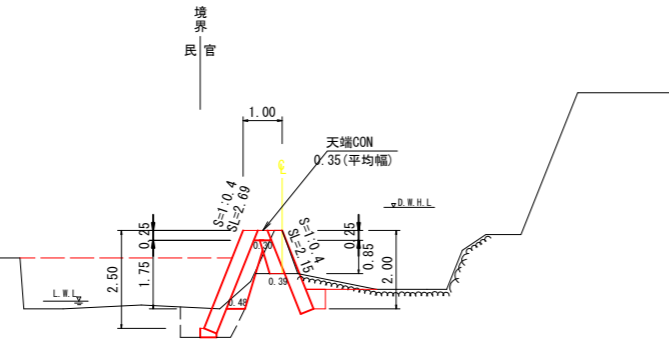
数量計算 (L=20.0m)

P. 420.0~P. 440.0	
94K	46.0
14K	11.0
96K	5.0
16K	8.0
B4	10.0
BV	7.0
T	8.0
G	10.70 (11.40)

8工区
P. 440.0
GH=74.63
FH=74.63

P. 440.0	
94K	1.0
14K	1.1
96K	0.5
16K	0.4
B4	0.5
BV	0.4
T	0.4
A	2.15 (2.69)
G	0.29 (0.68)

DL=70.00



数量計算 (L=20.0m)

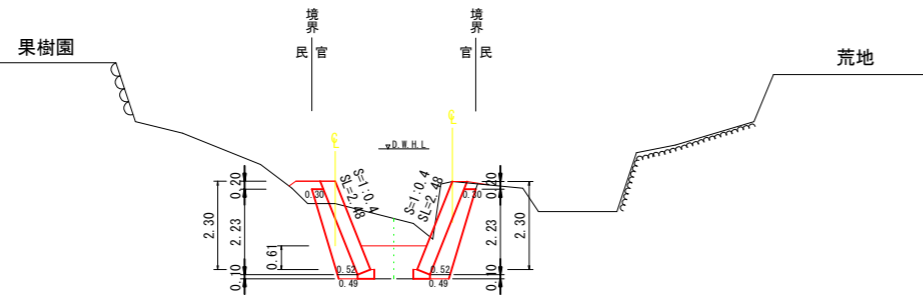
P. 440.0~P. 460.0	
94K	27.0
14K	24.0
96K	5.0
16K	4.0
B4	11.0
BV	7.0
T	8.0
G	12.50 (6.80)

9工区 (右岸) P. 445.0~P. 470.0 (L=24.40)

8工区
P. 460.0
GH=76.09
FH=76.66

P. 460.0
GH=76.66
FH=76.66

P. 460.0	
94K	1.7
14K	1.3
96K	-
16K	-
B4	0.6
BV	0.3
T	0.4
A	2.48
G	0.96



DL=75.00

P. 460.0	
94K	1.8
14K	1.3
96K	-
16K	-
B4	0.6
BV	0.1
T	0.4
A	2.48
G	0.96

数量計算 (L=24.4m)

P. 445.0~P. 470.0	
94K	43.9
14K	31.7
96K	-
16K	-
B4	14.6
BV	2.4
T	9.8
G	22.85 (L=23.8m)

数量計算 (L=6.0m)

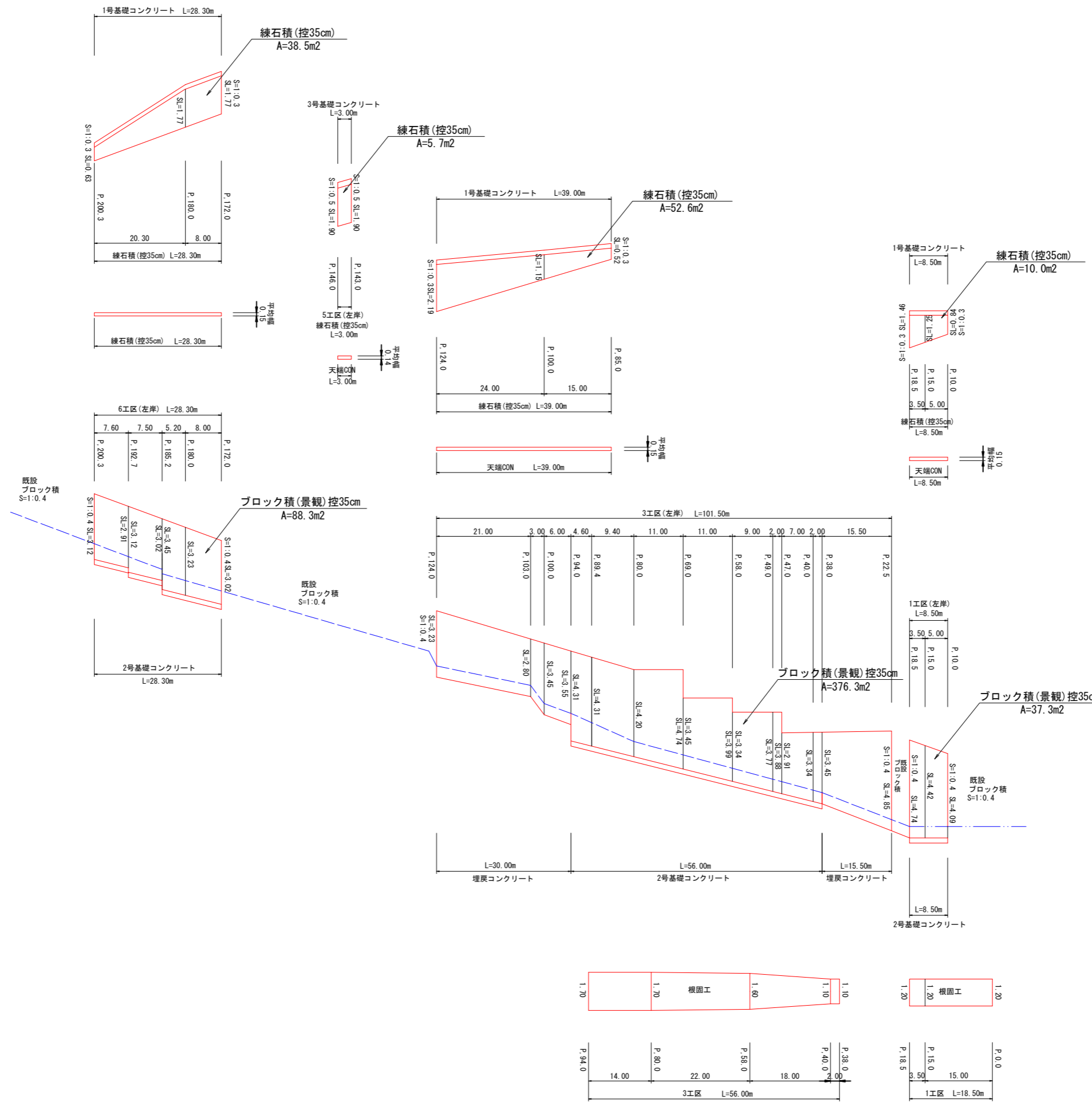
P. 460.0~P. 466.0	
94K	10.2
14K	7.8
96K	-
16K	-
B4	3.6
BV	1.8
T	2.4
G	5.47 (L=5.7m)

宿毛市			
工事種別	30災第1125号	河川災害復旧工事	
図面名称	横断図(5)	縮尺	1:100
路線河川名	宇須々木川		
工事箇所	高知県 宿毛市 宇須々木4		
設計種別	実施図	図面 番号	7
事務所名	宿毛市		13
会社名			

宇須々木川展開図(1)

(支川左岸)

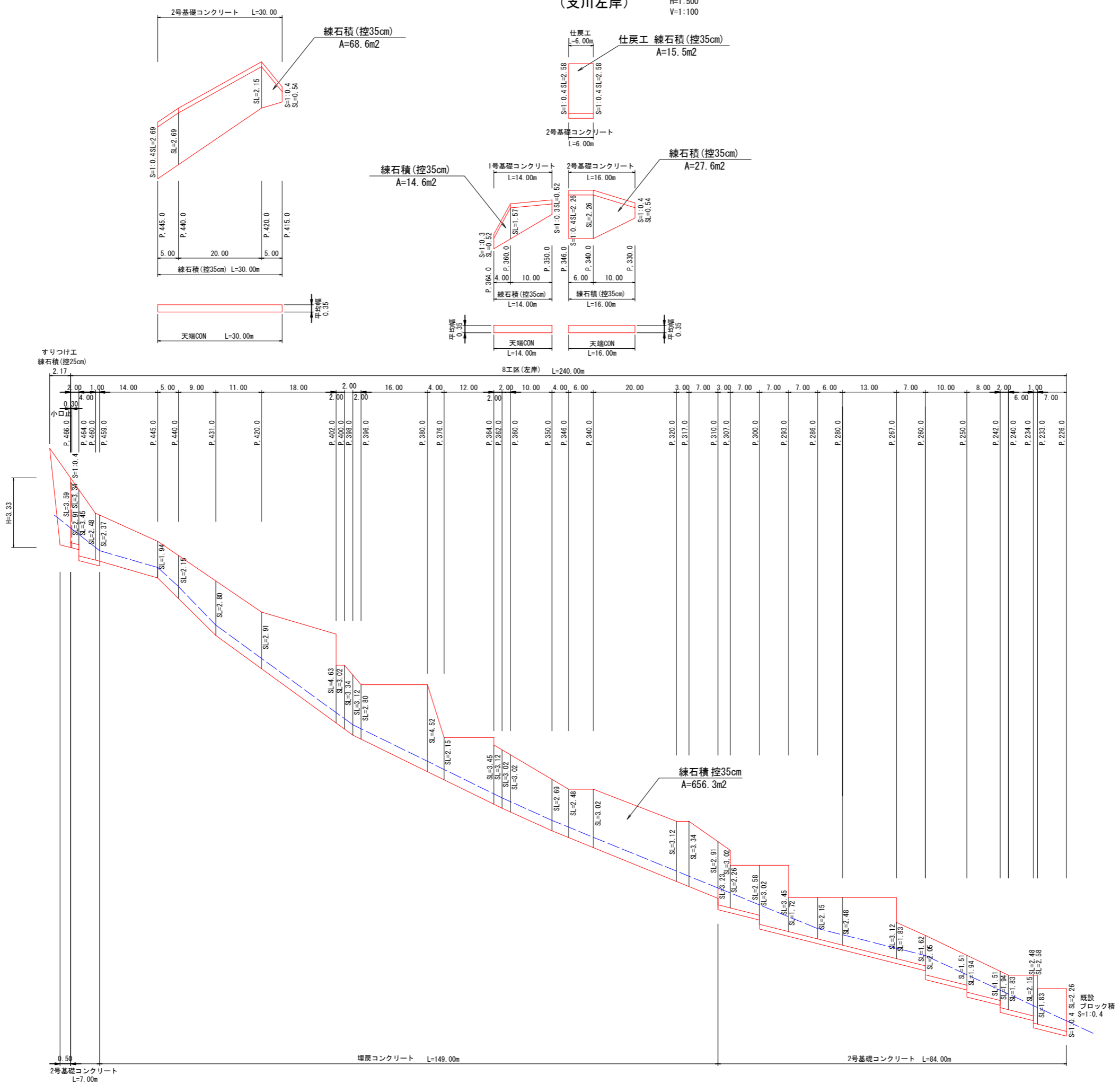
H:1:500
V:1:100



宿毛市			
工事種別	30災第1125号	河川災害復旧工事	
図面名称	展開図(1)	縮尺	図示
路線河川名	宇須々木川		
工事箇所	高知県 宿毛市 宇須々木4		
設計種別	実施図	図面 番号	8 13
事務所名	宿毛市		
会社名			

宇須々木川展開図(2)

(支川左岸) H=1:500
V=1:100

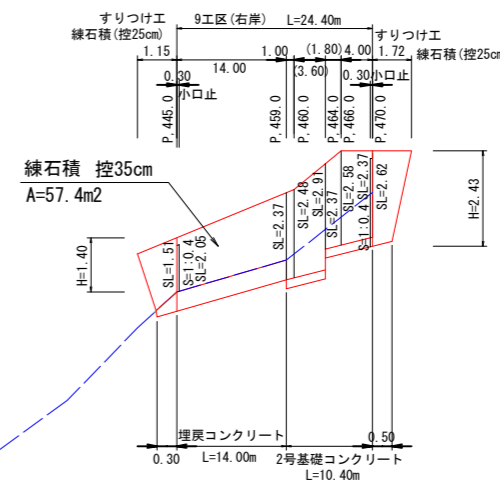
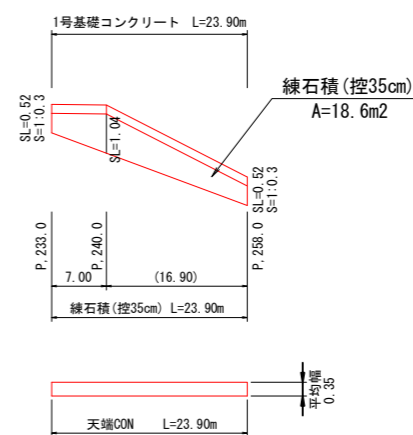
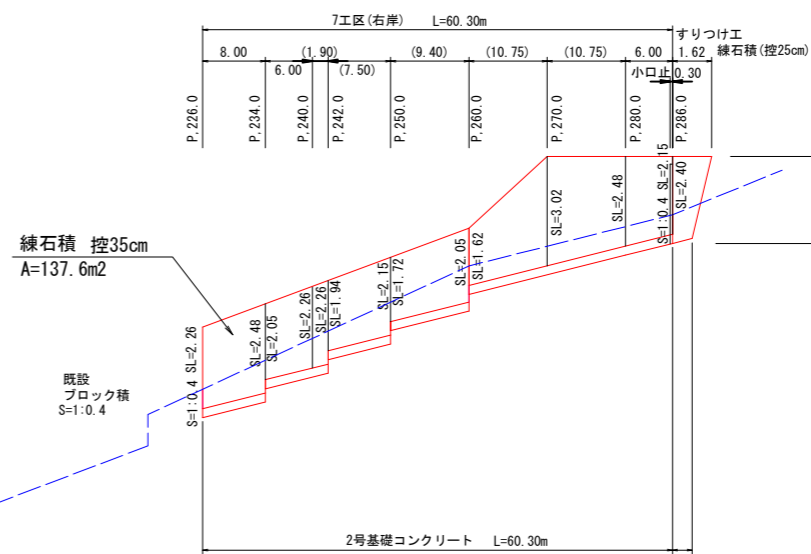
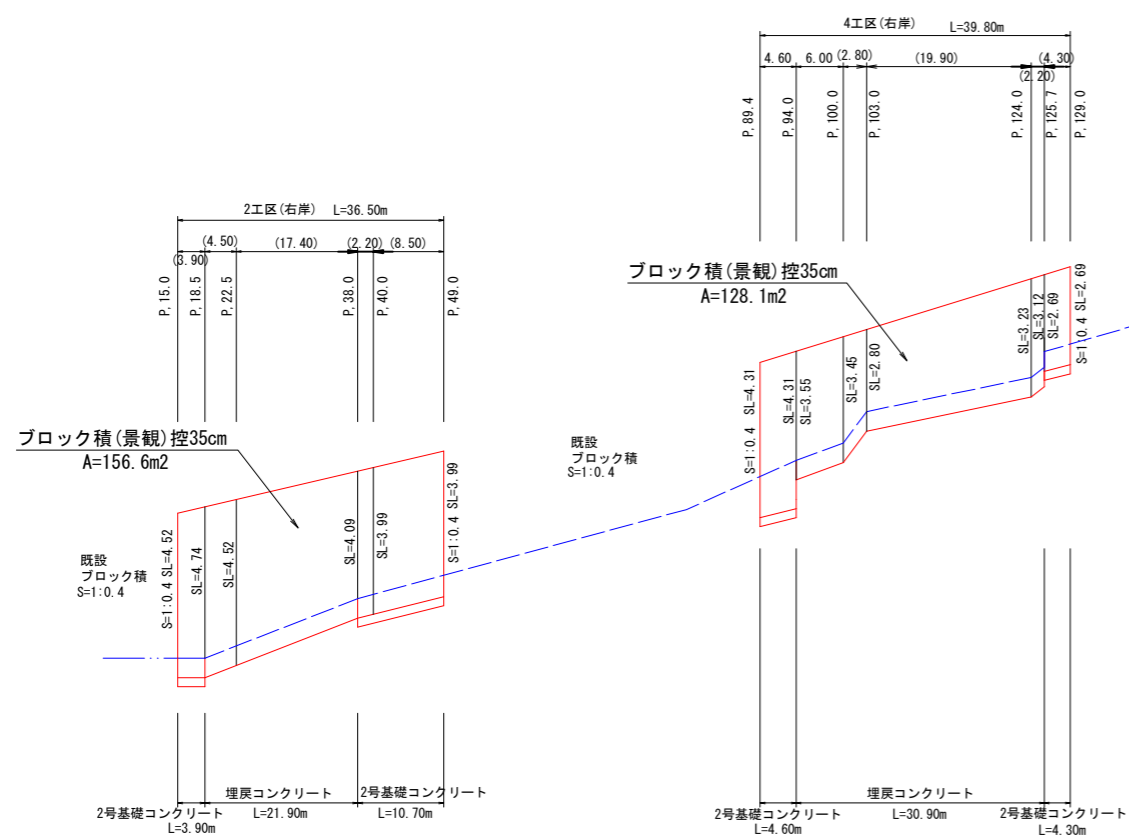


宿毛市			
工事種別	30災第1125号	河川災害復旧工事	
図面名称	展開図(2)	縮尺	図示
路線河川名	宇須々木川		
工事箇所	高知県 宿毛市 宇須々木4		
設計種別	実施図	図面 番号	9 13
事務所名	宿毛市		
会社名			

宇須々木川展開図(3)

(支川右岸)

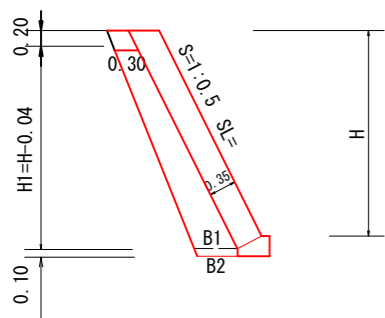
H=1:500
V=1:100



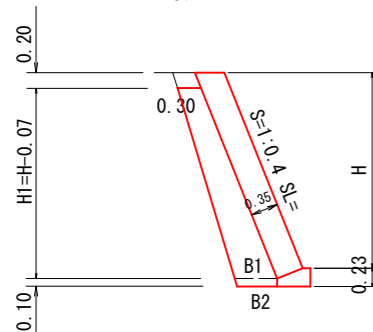
宿毛市			
工事種別	30災第1125号	河川災害復旧工事	
図面名称	展開図(3)	縮尺	図示
路線河川名	宇須々木川		
工事箇所	高知県 宿毛市 宇須々木4		
設計種別	実施図	図面 番号	10
事務所名	宿毛市		13
会社名			

構造図(1)

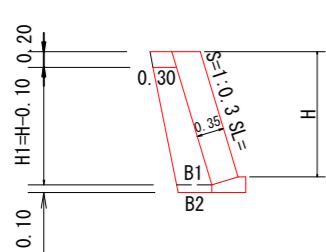
ブロック積 (景観)
S=1:0.5 裏コン無 S=1:50



S=1:0.4 裏コン無



S=1:0.3 裏コン無



S=1:0.4 裏コン無

寸法表		(m)		
H	SL	H1	B1	B2
1.20	1.29	1.13	0.41	0.38
1.30	1.40	1.23	0.42	0.39
1.40	1.51	1.33	0.43	0.40
1.50	1.62	1.43	0.44	0.41
1.60	1.72	1.53	0.45	0.42
1.70	1.83	1.63	0.46	0.43
1.80	1.94	1.73	0.47	0.44
1.90	2.05	1.83	0.48	0.45
2.00	2.15	1.93	0.49	0.46
2.10	2.26	2.03	0.50	0.47
2.20	2.37	2.13	0.51	0.48
2.30	2.48	2.23	0.52	0.49
2.40	2.58	2.33	0.53	0.50
2.50	2.69	2.43	0.54	0.51
2.60	2.80	2.53	0.55	0.52
2.70	2.91	2.63	0.56	0.53
2.80	3.02	2.73	0.57	0.54
2.90	3.12	2.83	0.58	0.55
3.00	3.23	2.93	0.59	0.56
3.10	3.34	3.03	0.60	0.57
3.20	3.45	3.13	0.61	0.58
3.30	3.55	3.23	0.62	0.59
3.40	3.66	3.33	0.63	0.60
3.50	3.77	3.43	0.64	0.61
3.60	3.88	3.53	0.65	0.62
3.70	3.99	3.63	0.66	0.63
3.80	4.09	3.73	0.67	0.64
3.90	4.20	3.83	0.68	0.65
4.00	4.31	3.93	0.69	0.66
4.10	4.42	4.03	0.70	0.67
4.20	4.52	4.13	0.71	0.68
4.30	4.63	4.23	0.72	0.69
4.40	4.74	4.33	0.73	0.70
4.50	4.85	4.43	0.74	0.71
4.60	4.95	4.53	0.75	0.72
4.70	5.06	4.63	0.76	0.73
4.80	5.17	4.73	0.77	0.74
4.90	5.28	4.83	0.78	0.75
5.00	5.39	4.93	0.79	0.76

S=1:0.3 裏コン無

寸法表		(m)		
H	SL	H1	B1	B2
1.20	1.25	1.10	0.41	0.39
1.30	1.36	1.20	0.42	0.40
1.40	1.46	1.30	0.43	0.41
1.50	1.57	1.40	0.44	0.42
1.60	1.67	1.50	0.45	0.43
1.70	1.77	1.60	0.46	0.44
1.80	1.88	1.70	0.47	0.45
1.90	1.98	1.80	0.48	0.46
2.00	2.09	1.90	0.49	0.47
2.10	2.19	2.00	0.50	0.48
2.20	2.30	2.10	0.51	0.49
2.30	2.40	2.20	0.52	0.50
2.40	2.51	2.30	0.53	0.51
2.50	2.61	2.40	0.54	0.52

S=1:0.5 裏コン無

寸法表		(m)		
H	SL	H1	B1	B2
1.20	1.34	1.16	0.42	0.38
1.30	1.45	1.26	0.43	0.39
1.40	1.57	1.36	0.44	0.40
1.50	1.68	1.46	0.45	0.41
1.60	1.79	1.56	0.46	0.42
1.70	1.90	1.66	0.47	0.43
1.80	2.01	1.76	0.48	0.44
1.90	2.12	1.86	0.49	0.45
2.00	2.24	1.96	0.50	0.46
2.10	2.35	2.06	0.51	0.47
2.20	2.46	2.16	0.52	0.48
2.30	2.57	2.26	0.53	0.49
2.40	2.68	2.36	0.54	0.50

左岸1工区

測点	測点間距離 (m)	ブロック積(景観)		
		法長 SL(m)	平均法長 (m)	面積 A(m ²)
P10.0		4.09		
P15.0	5.00	4.42	4.255	21.28
P18.5	3.50	4.74	4.580	16.03
合計	8.50			37.31

右岸2工区

測点	測点間距離 (m)	ブロック積(景観)		
		法長 SL(m)	平均法長 (m)	面積 A(m ²)
P15.0		4.52		
P18.5	3.90	4.74	4.630	18.06
P22.5	4.50	4.52	4.630	20.84
P38.0	17.40	4.09	4.305	74.91
P40.0	2.20	3.99	4.040	8.89
P49.0	8.50	3.99	3.990	33.92
合計	36.50			156.62

左岸3工区

測点	測点間距離 (m)	ブロック積(景観)		
		法長 SL(m)	平均法長 (m)	面積 A(m ²)
P22.5		4.85		
P38.0	15.50	3.45	4.150	64.33
P40.0	2.00	3.34	3.395	6.79
P47.0	7.00	2.91	3.125	21.88
P47.0	0.00	3.88		0.00
P49.0	2.00	3.77	3.825	7.65
P58.0	9.00	3.34	3.555	32.00
P58.0	0.00	3.99		0.00
P69.0	11.00	3.45	3.720	40.92
P69.0	0.00	4.74		0.00
P80.0	11.00	4.20	4.470	49.17
P89.4	9.40	4.31	4.255	40.00
P94.0	4.60	4.31	4.310	19.83
P94.0	0.00	3.55		0.00
P100.0	6.00	3.45	3.500	21.00
P103.0	3.00	2.80	3.125	9.38
P124.0	21.00	3.23	3.015	63.32
合計	101.50			376.27

右岸4工区

測点	測点間距離 (m)	ブロック積(景観)		
		法長 SL(m)	平均法長 (m)	面積 A(m ²)
P89.4		4.31		
P94.0	4.60	4.31	4.310	19.83
P94.0	0.00	3.55		0.00
P100.0	6.00	3.45	3.500	21.00
P103.0	2.80	2.80	3.125	8.75
P124.0	19.90	3.23	3.015	60.00
P125.7	2.20	3.12	3.175	6.99
P125.7	0.00	2.69		0.00
P129.0	4.30	2.69	2.690	11.57
合計	39.80			128.14

左岸6工区

測点	測点間距離 (m)	ブロック積(景観)		
		法長 SL(m)	平均法長 (m)	面積 A(m ²)
P172.0		3.02		
P180.0	8.00	3.23	3.125	25.00
P185.2	5.20	3.45	3.340	17.37
P185.2	0.00	3.02		0.00
P192.7	7.50	3.12	3.070	23.03
P192.7	0.00	2.91		0.00
P200.3	7.60	3.12	3.015	22.91
合計	28.30			88.31

右岸7工区

測点	測点間距離 (m)	ブロック積(景観)		
		法長 SL(m)	平均法長 (m)	面積 A(m ²)
P226.0		2.26		
P234.0	8.00	2.48	2.370	18.96
P234.0	0.00	2.05		0.00
P240.0	6.00	2.26	2.155	12.93
P242.0	1.90	2.26	2.260	4.29
P242.0	0.00	1.94		0.00
P250.0	7.50	2.15	2.045	15.34
P250.0	0.00	1.72		0.00
P260.0	9.40	2.05	1.885	17.72
P260.0	0.00	1.62		0.00
P270.0	10.75	3.02	2.320	24.94
P280.0	10.75	2.48	2.750	29.56
P286.0	6.00	2.15	2.315	13.89
合計	60.30			137.63

左岸8工区

測点	測点間距離 (m)	ブロック積(景観)		
		法長 SL(m)	平均法長 (m)	面積 A(m ²)
P226.0		2.26		
P233.0	7.00	1.83	2.045	14.32
P233.0	0.00	2.58		0.00
P234.0	1.00	2.48	2.530	2.53
P234.0	0.00	2.15		0.00
P240.0	6.00	1.83	1.990	11.94
P242.0	2.00	1.94	1.885	3.77
P242.0	0.00	1.51		0.00
P250.0	8.00	1.94	1.725	13.80
P250.0	0.00	1.51		0.00
P260.0	10.00	2.05	1.780	17.80
P260.0	0.00	1.62		0.00
P267.0	7.00	1.83	1.725	12.08
P267.0	0.00	3.12		0.00
P280.0	13.00	2.48	2.800	36.40
P286.0	6.00	2.15	2.315	13.89
P293.0	7.00	1.72	1.935	13.55
P293.0	0.00	3.45		0.00
P300.0	7.00	3.02	3.235	22.65
P300.0	0.00	2.58		0.00
P307.0	7.00	2.26	2.420	16.94
P307.0	0.00	3.02		0.00
P310.0	3.00	3.23	3.125	9.38
P310.0	0.00	2.91		0.00
P317.0	7.00	3.34	3.125	21.88
P320.0	3.00	3.12	3.230	9.69
P340.0	20.00	3.02	3.070	61.40
P346.0	6.00	2.48	2.750	16.50
P350.0	4.00	2.69	2.585	10.34
P360.0	10.00	3.02	2.855	28.55
P362.0	2.00	3.02	3.020	6.04
P364.0	2.00	3.12	3.070	6.14
P364.0	0.00	3.45		0.00
P376.0	12.00	2.15	2.800	33.60
P380.0	4.00	4.52	3.335	13.34
P396.0	16.00	2.80	3.660	58.56
P398.0	2.00	3.12	2.960	5.92
P400.0	2.00	3.34	3.230	6.46
P402.0	2.00	3.02	3.180	6.36
P402.0	0.00	4.63		0.00
P420.0	18.00	2.91	3.770	67.86
P431.0	11.00	2.80	2.855	31.41
P440.0	9.00	2.15	2.475	22.28
P445.0	5.00	1.94	2.045	10.23
P459.0	14.00	2.37	2.155	30.17
P460.0	1.00	2.48	2.425	2.43
P464.0	4.00	3.45	2.965	11.86
P464.0	0.00	2.91		0.00
P466.0	2.00	3.34	3.125	6.25
合計	240.00			656.32

右岸9工区

測点	測点間距離 (m)	ブロック積(景観)		
		法長 SL(m)	平均法長 (m)	面積 A(m ²)
P445.0		2.05		
P459.0	14.00	2.37	2.210	30.94
P460.0	1.00	2.48	2.425	2.43
P464.0	3.60	2.91	2.695	9.70
P464.0	0.00	2.37		0.00
P466.0	1.80	2.58	2.475	4.46
P470.0	4.00	2.37	2.475	9.90
合計	24.40			57.43

宿毛市			
工事種別	30災第1125号	河川災害復旧工事	
図面名称	構造図(1)	縮尺	図示
路線河川名	宇須々木川		
工事箇所	高知県 宿毛市 宇須々木4		
設計種別	実施図	図面番号	11
事務所名	宿毛市		13
会社名			

数量表(1)

構造図(2)

左岸1工区

測点	測点間距離 (m)	線石積		
		法長 SL (m)	平均法長 (m)	面積 A (m ²)
P10.0		0.84		
P15.0	5.00	1.25	1.045	5.23
P18.5	3.50	1.46	1.355	4.74
合計	8.50			9.97

左岸8工区

測点	測点間距離 (m)	線石積		
		法長 SL (m)	平均法長 (m)	面積 A (m ²)
P330.0		0.54		
P340.0	10.00	2.26	1.400	14.00
P346.0	6.00	2.26	2.260	13.56
合計	16.00			27.56

左岸3工区

測点	測点間距離 (m)	線石積		
		法長 SL (m)	平均法長 (m)	面積 A (m ²)
P85.0		0.52		
P100.0	15.00	1.15	0.835	12.53
P124.0	24.00	2.19	1.670	40.08
合計	39.00			52.61

左岸8工区 (仕戻)

測点	測点間距離 (m)	線石積		
		法長 SL (m)	平均法長 (m)	面積 A (m ²)
P340.0		2.58		
P346.0	6.00	2.58	2.580	15.48
合計	6.00			15.48

左岸5工区

測点	測点間距離 (m)	線石積		
		法長 SL (m)	平均法長 (m)	面積 A (m ²)
P143.0		1.90		
P146.0	3.00	1.90	1.900	5.70
合計	3.00			5.70

左岸8工区

測点	測点間距離 (m)	線石積		
		法長 SL (m)	平均法長 (m)	面積 A (m ²)
P350.0		0.52		
P360.0	10.00	1.57	1.045	10.45
P364.0	4.00	0.52	1.045	4.18
合計	14.00			14.63

左岸6工区

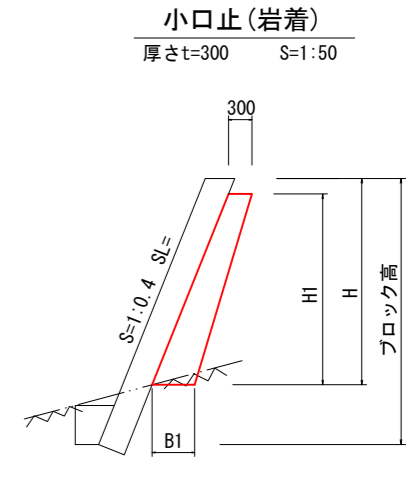
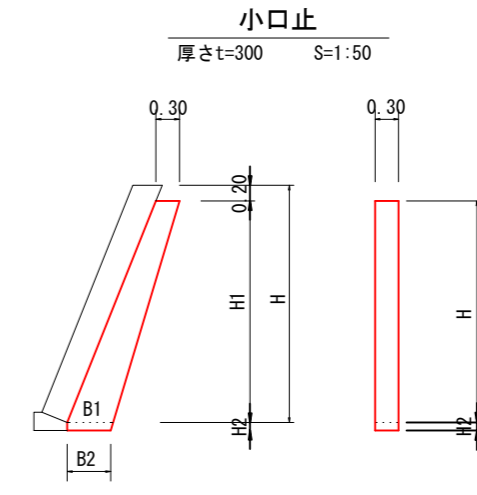
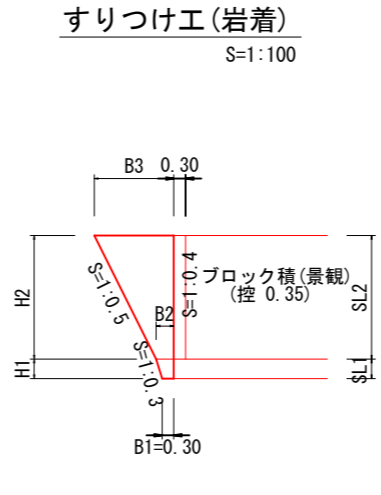
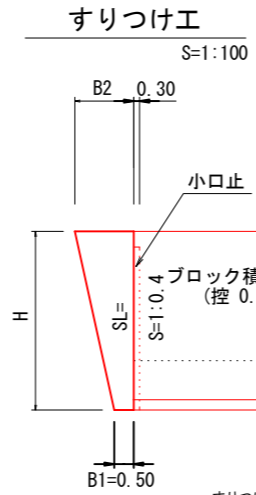
測点	測点間距離 (m)	線石積		
		法長 SL (m)	平均法長 (m)	面積 A (m ²)
P172.0		1.77		
P180.0	8.00	1.77	1.770	14.16
P200.3	20.30	0.63	1.200	24.36
合計	28.30			38.52

左岸8工区

測点	測点間距離 (m)	線石積		
		法長 SL (m)	平均法長 (m)	面積 A (m ²)
P415.0		0.54		
P420.0	5.00	2.15	1.345	6.73
P440.0	20.00	2.69	2.420	48.40
P445.0	5.00	2.69	2.690	13.45
合計	30.00			68.58

右岸7工区

測点	測点間距離 (m)	線石積		
		法長 SL (m)	平均法長 (m)	面積 A (m ²)
P233.0		0.52		
P240.0	7.00	1.04	0.780	5.46
P258.0	16.90	0.52	0.780	13.18
合計	23.90			18.64



すりつけ工

測点	左右岸(工区)	寸法 (m)			前面勾配 (分)	法長 SL (m)	線石積 (0.25) (m ²)
		ブロック高 H	B1	B2			
P286.0	右岸 7工区	2.00	2.23	1.62	2.40	2.54	
P470.0	右岸 9工区	2.20	2.43	1.72	2.62	2.91	
P466.0	左岸 8工区	3.10	3.33	2.17	3.59	4.79	
合計						10.24	

小口止

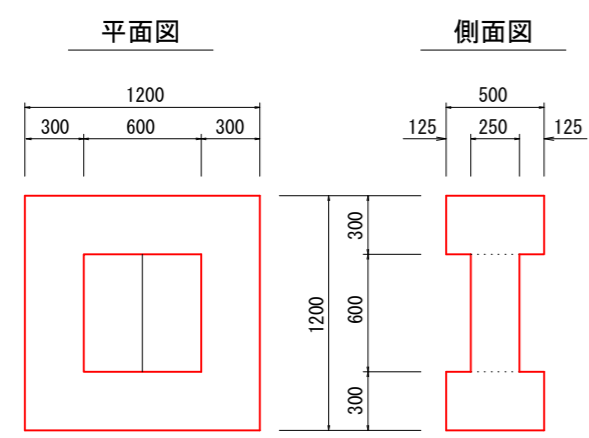
測点	左右岸(工区)	寸法 (m)				コンクリート型枠 (m ²)	数量
		H	H1	B1	B2		
P286.0	右岸 7工区	2.23	1.93	0.10	0.49	0.46	0.24
P445.0	右岸岩着 9工区	1.40	1.20	-	0.42	-	0.13
P470.0	右岸 9工区	2.43	2.13	0.10	0.51	0.48	0.27
P466.0	左岸 8工区	3.33	3.03	0.10	0.60	0.57	0.43
合計							1.07

すりつけ工(岩着)

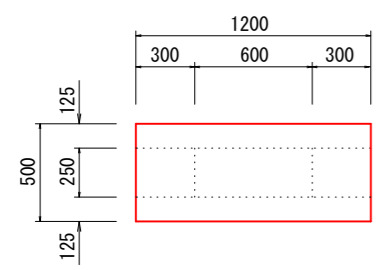
測点	左右岸(工区)	寸法 (m)						前面勾配 (分)	法長 SL1 (m)	法長 SL2 (m)	線石積 (0.25) (m ²)
		ブロック高 H	H1	H2	B1	B2	B3				
P445.0	右岸岩着 9工区	1.90	0.50	1.40	0.30	0.45	1.15	0.40	0.54	1.51	1.41
合計											

根固ブロック (1.0t)

平型ブロック S=1:20

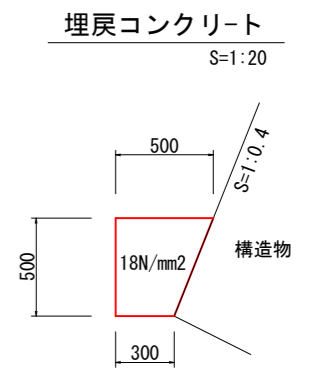
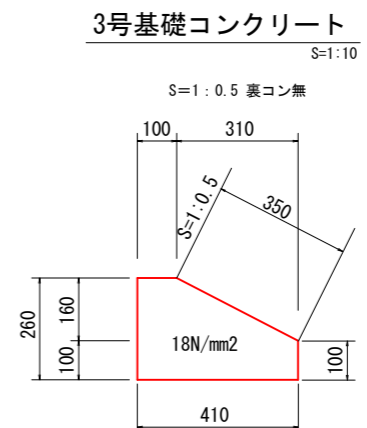
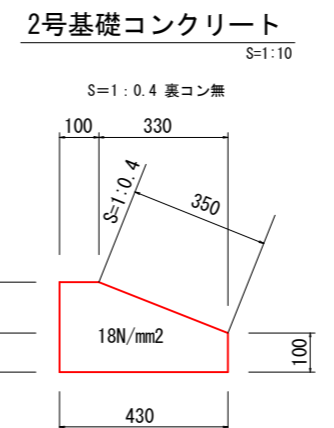
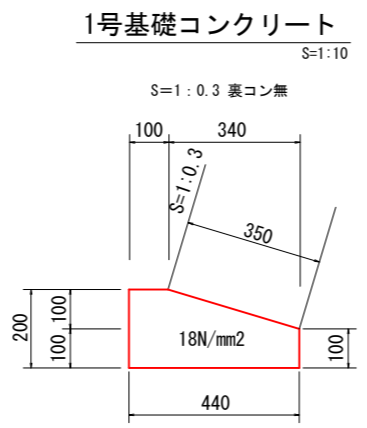


正面図



10.0個当り

種別	規格	単位	数量
コンクリート	18N/mm ²	m ³	4.5
型枠	無筋	m ²	50.1



10.0m当り

種別	規格	単位	数量
コンクリート	18N/mm ²	m ³	0.71
型枠	小型	m ²	3.00
目地材	t=10mm	m ²	0.07

10.0m当り

種別	規格	単位	数量
コンクリート	18N/mm ²	m ³	0.77
型枠	小型	m ²	3.30
目地材	t=10mm	m ²	0.08

10.0m当り

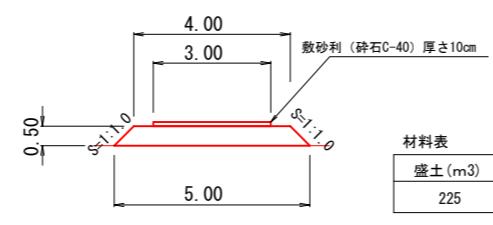
種別	規格	単位	数量
コンクリート	18N/mm ²	m ³	0.82
型枠	小型	m ²	3.60
目地材	t=10mm	m ²	0.08

10.0m当り

種別	規格	単位	数量
コンクリート	18N/mm ²	m ³	2.00

仮設道路(標準部)

S=1:100

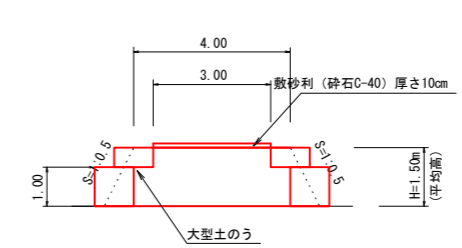


材料表 100m当り

種別	数量
盛土 (m ³)	225
砕石 (m ³)	30

平均断面図 (斜面部)

S=1:100



材料表 100m当り

種別	数量
盛土	550.0m ³
敷砂利	30.0m ³

宿毛市			
工事種別	30災第1125号	河川災害復旧工事	
図面名称	数量表(1)、構造図(2)	縮尺	図示
路線河川名	宇須々木川		
工事箇所	高知県 宿毛市 宇須々木4		
設計種別	実施図	図面番号	12
事務所名	宿毛市		13
会社名			

数量表

全体数量			
(土工)	算式	合計	
機械掘削(土砂)94K	28.1 + 74.7 + 132.9 + 50.5 + 2.4 + 65.5 + 142.8 + 689.2 + 43.9	=	1230.0 m ³
機械掘削(軟岩)96K	5.6 + 4.1 + 10.0	=	19.7 m ³
床掘(土砂)14K	10.2 + 41.6 + 117.6 + 3.3 + 40.6 + 86.6 + 170.2 + 31.7	=	501.8 m ³
床掘(軟岩)16K	12.4 + 14.1 + 56.0	=	82.5 m ³
埋戻し B4	3.4 + 3.7 + 55.4 + 1.5 + 27.5 + 52.3 + 108.8 + 14.6	=	267.2 m ³
盛土 BV	4.3 + 3.7 + 250.9 + 4.1 + 13.1 + 13.1 + 97.2 + 2.4	=	388.8 m ³
基面整正 T	6.8 + 14.6 + 40.6 + 1.2 + 22.6 + 33.5 + 80.0 + 9.8	=	209.1 m ²
残土処理(土砂)	30.1 + 108.2 - 65.7 + 64.1 + 4.2 + 64.0 + 162.5 + 708.6 + 58.3	=	1134.3 m ³
(護岸工)			
ブロック積(景観)A	37.3 + 156.6 + 376.3 + 128.1 + 88.3	=	786.6 m ²
練石積(控35cm) 在物使用(50%)	137.6 + 656.3 + 57.4	=	851.3 m ²
鋼込コンクリート	851.3 × 1.68 / 10	=	143.0 m ³
裏込材G	17.5 + 67.8 + 143.2 + 32.3 + 37.3 + 48.7 + 212.0 + 22.9	=	581.7 m ³
目地材	1.3 + 5.5 + 13.2 + 4.5 + 3.1 + 4.8 + 23.0 + 2.0	=	57.4 m ²
2号基礎コンクリート	0.7 + 1.1 + 4.3 + 0.7 + 2.2 + 4.6 + 7.0 + 0.8	=	21.4 m ³
埋戻しコンクリート (石積工)	4.4 + 9.1 + 6.2 + 29.8 + 2.8	=	52.3 m ³
練石積(控35cm) 在物使用(50%)	10.0 + 52.6 + 5.7 + 38.5 + 18.6 + 110.8	=	236.2 m ²
鋼込コンクリート	1.7 + 8.8 + 1.0 + 6.5 + 3.1 + 18.6	=	39.7 m ³
裏込材G	4.8 + 2.0 + 3.6 + 2.3 + 57.9	=	70.6 m ³
目地材	1.8 + 1.3 + 0.7 + 3.9	=	7.7 m ²
1号基礎コンクリート	0.6 + 2.8 + 2.0 + 1.7 + 1.0	=	8.1 m ³
2号基礎コンクリート	3.5	=	3.5 m ³
3号基礎コンクリート	0.2	=	0.2 m ³
基礎コンクリート小計	8.1 + 3.5 + 0.2	=	11.8 m ³
天端CON	0.3 + 1.5 + 0.1 + 1.1 + 2.1 + 5.3	=	10.4 m ³
(すりつけ工)			
練石積(控25cm) 在物使用(50%)	2.5 + 4.8 + 4.3	=	11.6 m ²
鋼込コンクリート	0.3 + 0.6 + 0.5	=	1.4 m ³
小口止	コンクリート 0.2 + 0.4 + 0.4 型枠 1.6 + 2.8 + 2.7	=	1.0 m ³ 7.1 m ²
(仕戻工)			
練石積(控35cm) 在物使用(50%)	15.5	=	15.5 m ²
鋼込コンクリート	2.6	=	2.6 m ³
裏込材G	6.1	=	6.1 m ³
2号基礎コンクリート	0.5	=	0.5 m ³
(根固工)			
根固工 標準平型ブロック(1.0t) (構造物取壊し工)	15 + 60	=	75 個
ブロック積取壊し(控35cm)	40.2 + 93.5 + 32.3 + 25.5	=	191.5 m ³
工事用仮設道路			
延長	標準部 270.0	=	270.0 m
斜面部	230.0	=	230.0 m
盛土	(225 ÷ 100) × 270.0 + (550 ÷ 100) × 230.0	=	1872.5 m ³
砕石	(30 ÷ 100) × 270.0 + (30 ÷ 100) × 230.0	=	150.0 m ³
土のう	3.00 × 230.0 ÷ (1.08 × 1.10)	=	581 袋
購入土	581.0 × 0.6	=	348.6 m ³

数量集計表 (1工区左岸P10.0~P18.5)			
(土工)	算式	合計	
機械掘削(土砂)94K	28.1	=	28.1 m ³
機械掘削(軟岩)96K		=	— m ³
床掘(土砂)14K	10.2	=	10.2 m ³
床掘(軟岩)16K		=	— m ³
埋戻し B4	3.4	=	3.4 m ³
盛土 BV	4.3	=	4.3 m ³
基面整正 T	6.8	=	6.8 m ²
残土処理(土砂)	28.1 + 10.2 - 3.4 - (4.3 / 0.9)	=	30.1 m ³
(護岸工)			
ブロック積(景観)A	37.31	=	37.3 m ²
裏込材G	17.51	=	17.5 m ³
目地材	37.30 × (1 / 10) × 0.35	=	1.3 m ²
2号基礎コンクリート	8.50 × 0.77 / 10	=	0.7 m ³
埋戻しコンクリート (石積工)		=	— m ³
練石積(控35cm) 在物使用(50%)	9.97	=	10.0 m ²
鋼込コンクリート	10.0 × 1.68 / 10	=	1.7 m ³
1号基礎コンクリート	8.50 × 0.71 / 10	=	0.6 m ³
天端CON	0.15 × 0.25 × 8.50	=	0.3 m ³
(根固工)			
根固工 標準平型ブロック(1.0t)	69.4 / 100 × { 1.20 × (15.0 + 3.5) }	=	15 個

数量集計表 (2工区右岸P15.0~P49.0)			
(土工)	算式	合計	
機械掘削(土砂)94K	60.2 + 14.5	=	74.7 m ³
機械掘削(軟岩)96K		=	— m ³
床掘(土砂)14K	32.2 + 9.4	=	41.6 m ³
床掘(軟岩)16K		=	— m ³
埋戻し B4	2.8 + 0.9	=	3.7 m ³
盛土 BV	2.8 + 0.9	=	3.7 m ³
基面整正 T	11.2 + 3.4	=	14.6 m ²
残土処理(土砂)	74.7 + 41.6 - 3.7 - (3.7 / 0.9)	=	108.2 m ³
(護岸工)			
ブロック積(景観)A	156.60	=	156.6 m ²
裏込材G	53.62 + 14.20	=	67.8 m ³
目地材	156.60 × (1 / 10) × 0.35	=	5.5 m ²
2号基礎コンクリート	(3.90 + 10.70) × 0.77 / 10	=	1.1 m ³
埋戻しコンクリート (構造物取壊し工)	21.90 × 2.00 / 10	=	4.4 m ³
ブロック積取壊し(控35cm)	30.8 + 9.4	=	40.2 m ²

数量集計表 (3工区左岸P22.5~P124.0)			
(土工)	算式	合計	
機械掘削(土砂)94K	15.8 + 8.1 + 31.0 + 78.0	=	132.9 m ³
機械掘削(軟岩)96K	2.0 + 3.6	=	5.6 m ³
床掘(土砂)14K	19.3 + 27.0 + 47.3 + 24.0	=	117.6 m ³
床掘(軟岩)16K	4.0 + 8.4	=	12.4 m ³
埋戻し B4	1.8 + 8.1 + 20.9 + 15.0 + 9.6	=	55.4 m ³
盛土 BV	28.0 + 40.5 + 103.4 + 67.0 + 12.0	=	250.9 m ³
基面整正 T	7.0 + 7.2 + 8.8 + 8.0 + 9.6	=	40.6 m ²
不足土(土砂)	132.9 + 5.6 + 117.6 + 12.4 - 55.4 - (250.9 / 0.9)	=	-65.7 m ³
(護岸工)			
ブロック積(景観)A	376.27	=	376.3 m ²
裏込材G	24.85 + 29.07 + 41.25 + 27.90 + 20.16	=	143.2 m ³
目地材	376.30 × (1 / 10) × 0.35	=	13.2 m ²
2号基礎コンクリート	56.00 × 0.77 / 10	=	4.3 m ³
埋戻しコンクリート (石積工)	(15.50 + 30.00) × 2.00 / 10	=	9.1 m ³
練石積(控35cm) 在物使用(50%)	52.61	=	52.6 m ²
鋼込コンクリート	52.6 × 1.68 / 10	=	8.8 m ³
裏込材G	4.80	=	4.8 m ³
目地材	52.60 × (1 / 10) × 0.35	=	1.8 m ²
1号基礎コンクリート	39.00 × 0.71 / 10	=	2.8 m ³
天端CON	0.15 × 0.25 × 39.00	=	1.5 m ³
(根固工)			
根固工 標準平型ブロック(1.0t) (構造物取壊し工)	1.1 × 2.0 + (1.1 + 1.6) / 2 × 18.0 + (1.6 + 1.7) / 2 × 22.0 + 1.7 × 14.00	=	86.6 m ²
ブロック積取壊し(控35cm)	69.4 / 100 × 86.6	=	60 個
ブロック積取壊し(控35cm)	14.0 + 17.1 + 24.2 + 19.0 + 19.2	=	93.5 m ³

数量集計表 (4工区右岸P89.4~P129.0)			
(土工)	算式	合計	
機械掘削(土砂)94K	10.6 + 29.5 + 10.4	=	50.5 m ³
機械掘削(軟岩)96K	1.1 + 2.3 + 0.7	=	4.1 m ³
床掘(土砂)14K		=	— m ³
床掘(軟岩)16K	4.2 + 7.9 + 2.0	=	14.1 m ³
埋戻し B4		=	— m ³
盛土 BV	1.1 + 2.3 + 0.7	=	4.1 m ³
基面整正 T		=	— m ²
残土処理(土砂)	50.5 + 4.1 + 14.1 - 4.1 / 0.9	=	64.1 m ³
(護岸工)			
ブロック積(景観)A	128.14	=	128.1 m ²
裏込材G	9.54 + 18.16 + 4.55	=	32.3 m ³
目地材	128.10 × (1 / 10) × 0.35	=	4.5 m ²
2号基礎コンクリート	(4.60 + 4.30) × 0.77 / 10	=	0.7 m ³
埋戻しコンクリート (構造物取壊し工)	30.90 × 2.00 / 10	=	6.2 m ³
ブロック積取壊し(控35cm)	9.5 + 18.2 + 4.6	=	32.3 m ³

数量集計表 (5工区左岸P143.0~P146.0)			
(土工)	算式	合計	
機械掘削(土砂)94K	2.4	=	2.4 m ³
機械掘削(軟岩)96K		=	— m ³
床掘(土砂)14K	3.3	=	3.3 m ³
床掘(軟岩)16K		=	— m ³
埋戻し B4	1.5	=	1.5 m ³
盛土 BV		=	— m ³
基面整正 T	1.2	=	1.2 m ²
残土処理(土砂)	2.4 + 3.3 - 1.5	=	4.2 m ³
(石積工)			
練石積(控35cm) 在物使用(50%)	5.70	=	5.7 m ²
鋼込コンクリート	5.7 × 0.168	=	1.0 m ³
裏込材G	1.98	=	2.0 m ³
3号基礎コンクリート	3.00 × 0.82 / 10	=	0.2 m ³
天端CON	0.14 × 0.25 × 3.00	=	0.1 m ³

数量集計表 (6工区左岸P172.0~P200.3)			
(土工)	算式	合計	
機械掘削(土砂)94K	16.8 + 48.7	=	65.5 m ³
機械掘削(軟岩)96K		=	— m ³
床掘(土砂)14K	11.2 + 29.4	=	40.6 m ³
床掘(軟岩)16K		=	— m ³
埋戻し B4	7.2 + 20.3	=	27.5 m ³
盛土 BV	4.0 + 9.1	=	13.1 m ³
基面整正 T	6.4 + 16.2	=	22.6 m ²
残土処理(土砂)	65.5 + 40.6 - 27.5 - (13.1 / 0.9)	=	64.0 m ³
(護岸工)			
ブロック積(景観)A	88.31	=	88.3 m ²
裏込材G	10.72 + 26.59	=	37.3 m ³
目地材	88.30 × (1 / 10) × 0.35	=	3.1 m ²
2号基礎コンクリート	28.30 × 0.77 / 10	=	2.2 m ³
(石積工)			
練石積(控35cm) 在物使用(50%)	38.52	=	38.5 m ²
鋼込コンクリート	38.5 × 1.68 / 10	=	6.5 m ³
裏込材G	1.60 + 2.03	=	3.6 m ³
目地材	38.50 × (1 / 10) × 0.35	=	1.3 m ²
1号基礎コンクリート	28.30 × 0.71 / 10	=	2.0 m ³
天端CON	0.15 × 0.25 × 28.30	=	1.1 m ³
(構造物取壊し工)			
ブロック積取壊し(控35cm)	7.2 + 18.3	=	25.5 m ³

数量集計表 (7工区P226.0~P286.0)			
(土工)	算式	合計	
機械掘削(土砂)94K	43.4 + 44.2 + 46.2 + 9.0	=	142.8 m ³
機械掘削(軟岩)96K		=	— m ³
床掘(土砂)14K	22.4 + 32.9 + 24.7 + 6.6	=	86.6 m ³
床掘(軟岩)16K		=	— m ³
埋戻し B4	16.8 + 20.7 + 11.8 + 3.0	=	52.3 m ³
盛土 BV	5.6 + 4.7 + 2.2 + 0.6	=	13.1 m ³
基面整正 T	11.2 + 11.3 + 8.6 + 2.4	=	33.5 m ²
残土処理(土砂)	142.8 + 86.6 - 52.3 - (13.1 / 0.9)	=	162.5 m ³
(護岸工)			
練石積(控35cm) 在物使用(50%)	137.63	=	137.6 m ²
裏込材G	11.76 + 15.04 + 16.45 + 5.47	=	48.7 m ³
目地材	137.60 × (1 / 10) × 0.35	=	4.8 m ²
2号基礎コンクリート	60.30 × 0.77 / 10	=	4.6 m ³
埋戻しコンクリート (石積工)		=	— m ³
練石積(控35cm) 在物使用(50%)	18.64	=	18.6 m ²
鋼込コンクリート	18.6 × 1.68 / 10	=	3.1 m ³
裏込材G	1.40 + 0.94	=	2.3 m ³
目地材	18.60 × (1 / 10) × 0.35	=	0.7 m ²
1号基礎コンクリート	23.90 × 0.71 / 10	=	1.7 m ³
天端CON	0.35 × 0.25 × 23.90	=	2.1 m ³
(すりつけ工)			
練石積(控25cm) 在物使用(50%)	2.54	=	2.5 m ²
鋼込コンクリート	2.5 × 1.22 / 10	=	0.3 m ³
小口止	コンクリート 0.24 型枠 1.62	=	0.2 m ³ 1.6 m ²

数量集計表 (8工区左岸P226.0~P466.0)			
(土工)	算式	合計	
機械掘削(土砂)94K	21.0 + 37.0 + 29.0 + 23.0 + 51.0 + 107.0 + 104.0 + 73.0 + 83.0 + 78.0 + 46.0 + 27.0 + 10.2	=	689.2 m ³
機械掘削(軟岩)96K	5.0 + 5.0	=	10.0 m ³
床掘(土砂)14K	22.4 + 35.0 + 23.0 + 34.0 + 13.0 + 11.0 + 24.0 + 7.8	=	170.2 m ³
床掘(軟岩)16K	4.0 + 8.0 + 8.0 + 8.0 + 8.0 + 8.0 + 8.0 + 4.0	=	56.0 m ³
埋戻し B4	11.2 + 18.0 + 11.0 + 17.0 + 6.0 + 4.0 + 8.0 + 4.0 + 5.0 + 10.0 + 11.0 +		