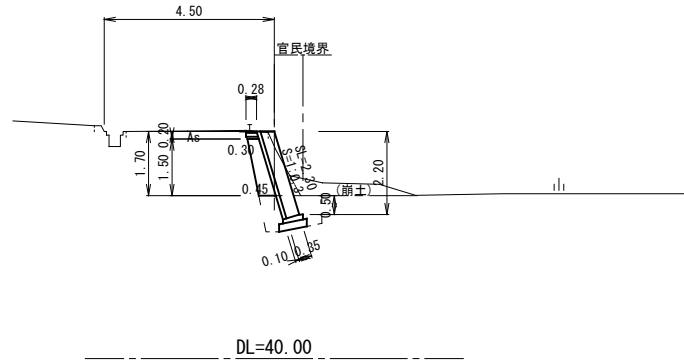


### 横断図

S=1:100

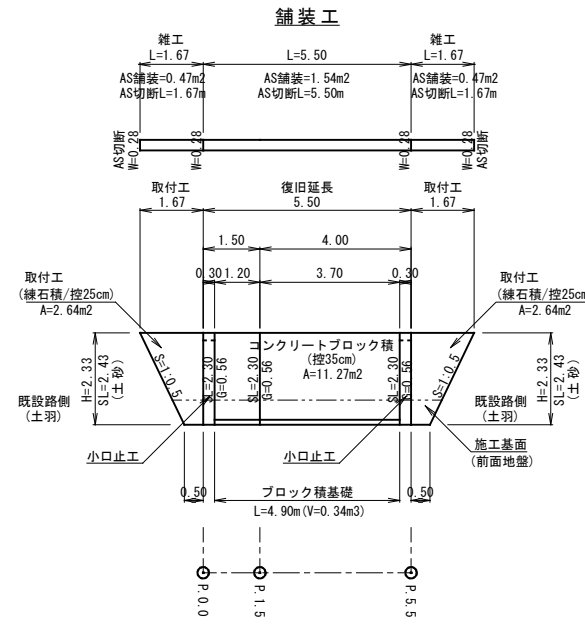
P.1.5 (P.0.0~P.5.5)  
L=5.50m  
GH=45.62  
FH=46.01



P.1.5	
94K	1.4
96K	-
14K	1.4
16K	-
B4-D	0.9
崩土	0.9
T	0.7
ブロック積	2.30
裏込材	0.56

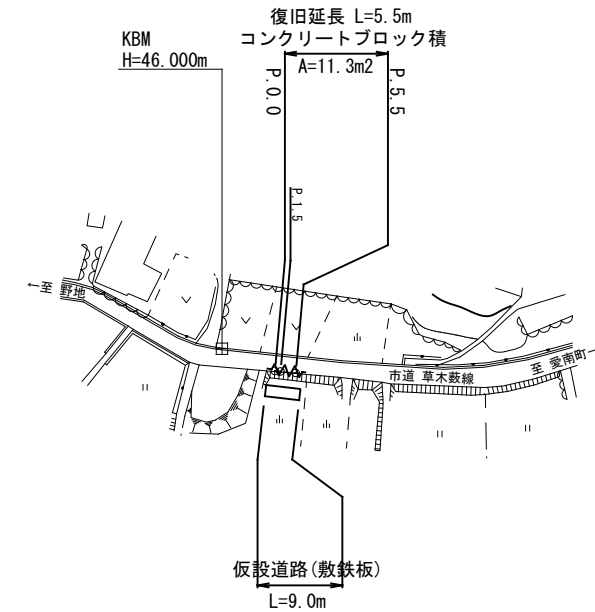
### 展開図

S=1:100



### 平面図

S=1:500

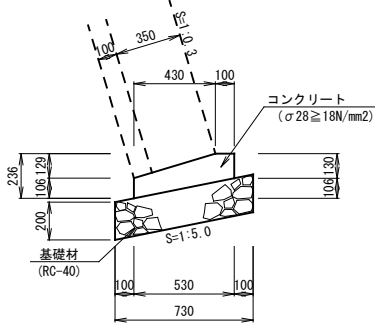


### 構造図

#### ブロック積基礎

S=1:20

(S=1:0.3用)

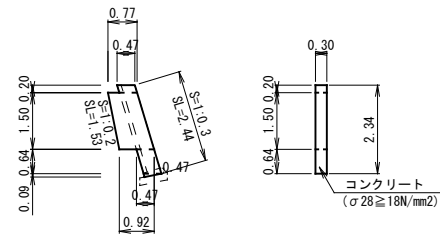


材料10.0m当り数量			
材料	単位	数量	仕様
コンクリート	m <sup>3</sup>	0.69	σ28≧18N/mm <sup>2</sup>
型枠	m <sup>2</sup>	2.36	
基礎材	m <sup>2</sup>	7.30	RC-40 t=20cm
目地材	m <sup>2</sup>	0.07	t=10mm

#### 小口止工

S=1:100

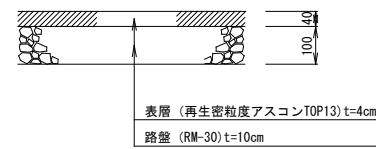
(P.0.0, P.5.5)



材料1.0m当り  
 ・コンクリート=  
 (0.47×0.20+(0.77+0.92)/2×1.50+0.47×0.64+0.47×0.09/2)×0.30=0.51m<sup>3</sup>  
 ・型枠=  
 (0.47×0.20+(0.77+0.92)/2×1.50+0.47×0.64+0.47×0.09/2)×2+2.44×0.30=4.10m<sup>2</sup>

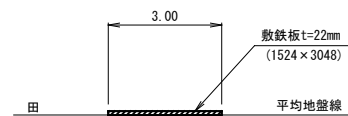
#### 舗装復旧

S=1:10



#### 仮設道路(敷鉄板)

S=1:100



材料1.0m当り数量			
材料	単位	数量	仕様
敷鉄板	m <sup>2</sup>	3.00	0.802t/枚

### 数量計算

工種・種別	数量	単位	計算式
<b>土工</b>			
機械掘削(土砂) 94K	7.7	m <sup>3</sup>	1.4×5.50
床掘(土砂) 14K	7.7	m <sup>3</sup>	1.4×5.50
崩土撤去	4.1	m <sup>3</sup>	0.9×5.50/1.2
埋戻(W<1.0m) B4-D	5.0	m <sup>3</sup>	0.9×5.50
床均し T	3.9	m <sup>2</sup>	0.7×5.50
残土処理(土砂)	13.9	m <sup>3</sup>	(7.7+7.7+4.1)-5.0/0.9
<b>路側工</b>			
コンクリートブロック積(控35cm+裏コン10cm)	11.3	m <sup>2</sup>	2.30×(1.20+3.70)
裏込材(RC-40)	2.7	m <sup>3</sup>	0.56×(1.20+3.70)
ブロック積基礎コンクリート	0.3	m <sup>3</sup>	0.69/10.0×(1.20+3.70)
小口止工(P.0.0, P.5.5)	2.0	箇所	
小口止コンクリート	1.0	m <sup>3</sup>	0.51×2.0
小口止型枠	8.2	m <sup>2</sup>	4.10×2.0
<b>構造物撤去工</b>			
アスファルト取壊し	1.5	m <sup>2</sup>	0.28×5.50
	0.06	m <sup>3</sup>	1.5×0.04
アスファルト切断	5.5	m	5.50
<b>舗装工</b>			
路盤工	1.5	m <sup>2</sup>	0.28×5.50
AS舗装	1.5	m <sup>2</sup>	0.28×5.50
<b>雑工</b>			
取付工(練石積25cm) 石材購入	5.3	m <sup>2</sup>	(1.67+0.50)/2×2.43×2
胴込コンクリート	0.4	m <sup>3</sup>	5.3×0.83/10
アスファルト取壊し	0.9	m <sup>2</sup>	0.28×(1.67+1.67)
	0.04	m <sup>3</sup>	0.9×0.04
アスファルト切断	3.9	m	1.67+1.67+0.28+0.28
路盤工	0.9	m <sup>2</sup>	0.28×(1.67+1.67)
AS舗装	0.9	m <sup>2</sup>	0.28×(1.67+1.67)
<b>仮設工</b>			
敷鉄板	27.0	m <sup>2</sup>	3.00×9.00 ※9.00/1.524=6枚 6枚×0.802t=4.8t

宿毛市			
工事種別	道路災害復旧 工事	30災 第 85 号	
図面名称	全 図	縮 尺	図示
路線名	市道 草木藪線		
工事箇所	高知県 宿毛市 草木藪		
設計種別	査 定 図	図面	1
事務所名	宿毛市役所	番号	1
会社名			