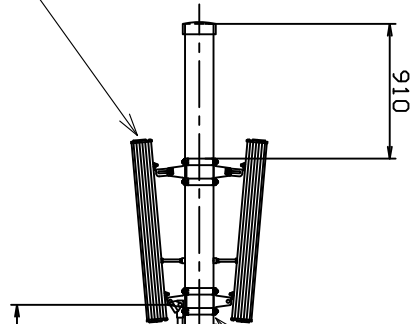
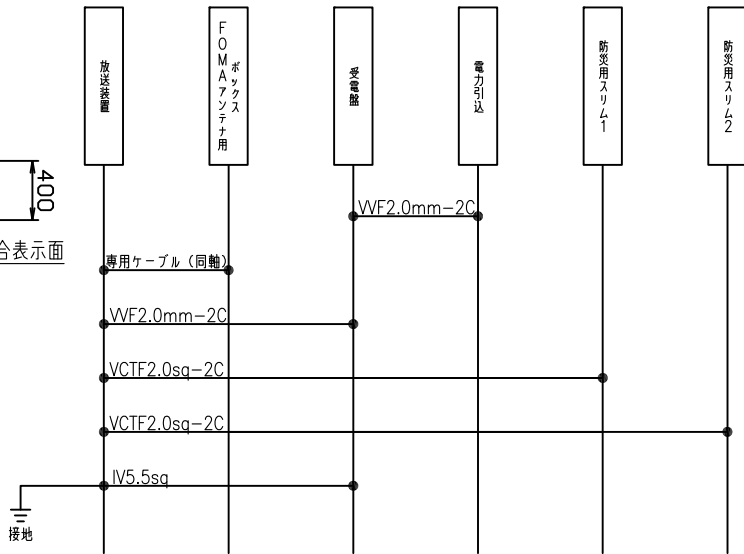


防災用スリム2台

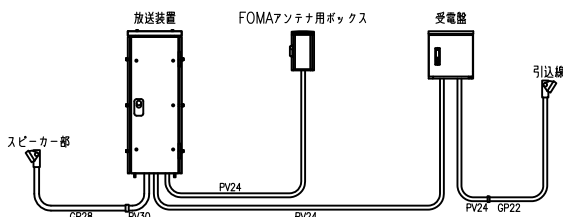


スピーカー取付バンド
テラ-通産 (BSBD-18) × 4



配線系統図

品名	型番	単位	数量
厚膜電線管 (3.66m)	GP22	本	2
厚膜電線管 (3.66m)	GP28	本	4
防水フレキシブル	PV24	m	6
防水フレキシブル	PV30	m	2
防水型ユニオンボックスコネクタ	WBG24-25	個	5
防水型ユニオンボックスコネクタ	WBG30-31	個	1
防水型ねじなしユニオンキャップリング	NUG24-22	個	1
防水型ねじなしユニオンキャップリング	NUG30-28	個	1
防水型ねじなしキャップリング	WNKG22	個	1
防水型ねじなしキャップリング	WNKG28	個	3
ねじなしICエントランスキャップ	ICFC22	個	1
ねじなしICエントランスキャップ	ICFC28	個	1



配管系統図

放送装置
日東工業 (PM-323)

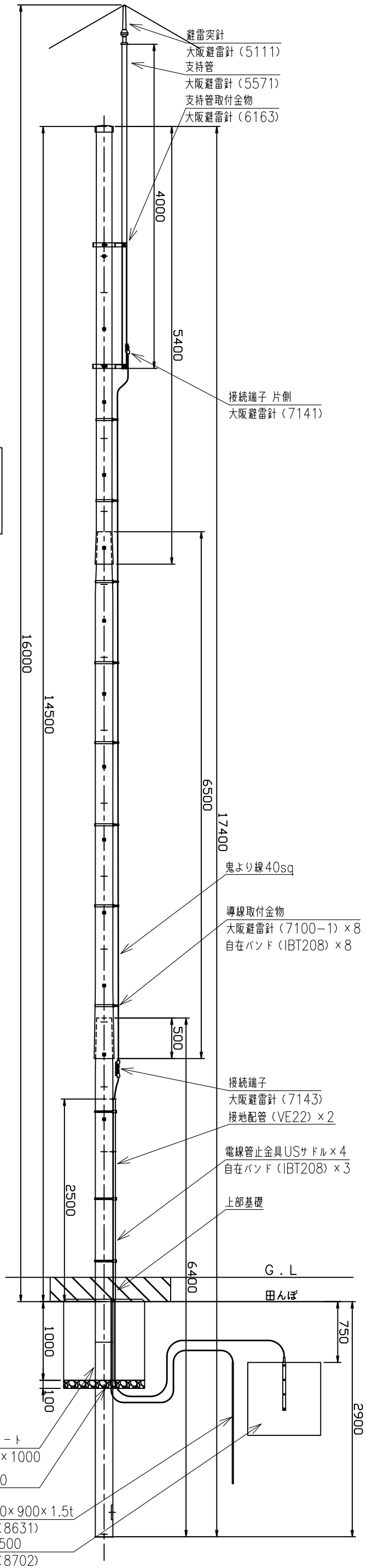
FOMAアンテナ用ボックス
日東工業 (OPK12-1525A)
日東工業 (PCM-1A)
自在バンド (IBT208) × 2

受電盤 (ELB15A)
川村電器産業 (BBN3230-12)
日東工業 (CM-300)
自在バンド (IBT208) × 2

地際表示

引留め金物
イワブチ (RL-0)
自在バンド (IBT208)

配管
G管22 (電源) ・ 28 (接続線)
上部: エントランスキャップ × 2
下部: ハイフレックスルー
自在バンド (IBT208) × 12
電線管止金具USサドル × 18



避雷突針
大阪避雷針 (5111)
支持管
大阪避雷針 (5571)
支持管取付金物
大阪避雷針 (6163)

接続端子 片側
大阪避雷針 (7141)

鬼より線 40sq

導線取付金物
大阪避雷針 (7100-1) × 8
自在バンド (IBT208) × 8

接続端子
大阪避雷針 (7143)
接地配管 (VE22) × 2

電線管止金具USサドル × 4
自在バンド (IBT208) × 3

上部基礎

G.L

田んぼ

基礎コンクリート
900×900×1000
基礎碎石 100
接地銅板 900×900×1.5t
大阪避雷針 (8631)
接地棒 L=1500
大阪避雷針 (8702)

年月	H27.12	局名	設置001 山北局
記号	H27-12	断面図	
図面番号	0000000-00	縮尺	S=1:50
単位			